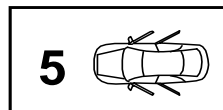


FARAD[®]

made in Italy

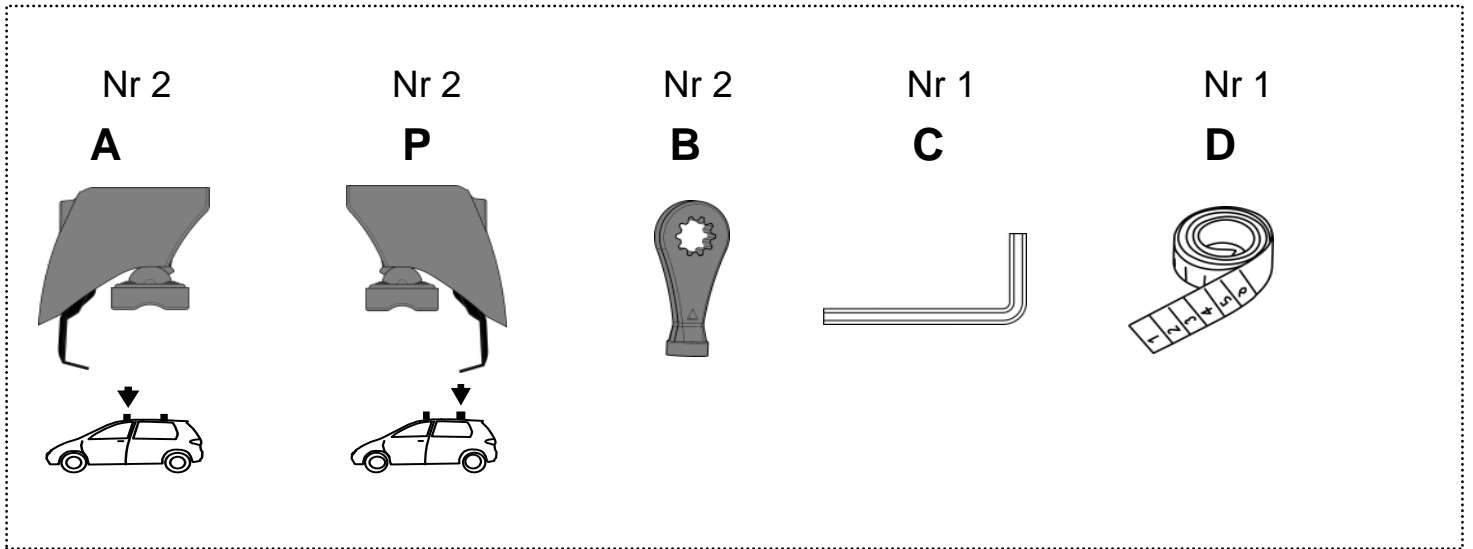
BS 100 - 1

VOLVO S60 2010>
VOLVO V40 2012>
VOLVO V70 2007-2016



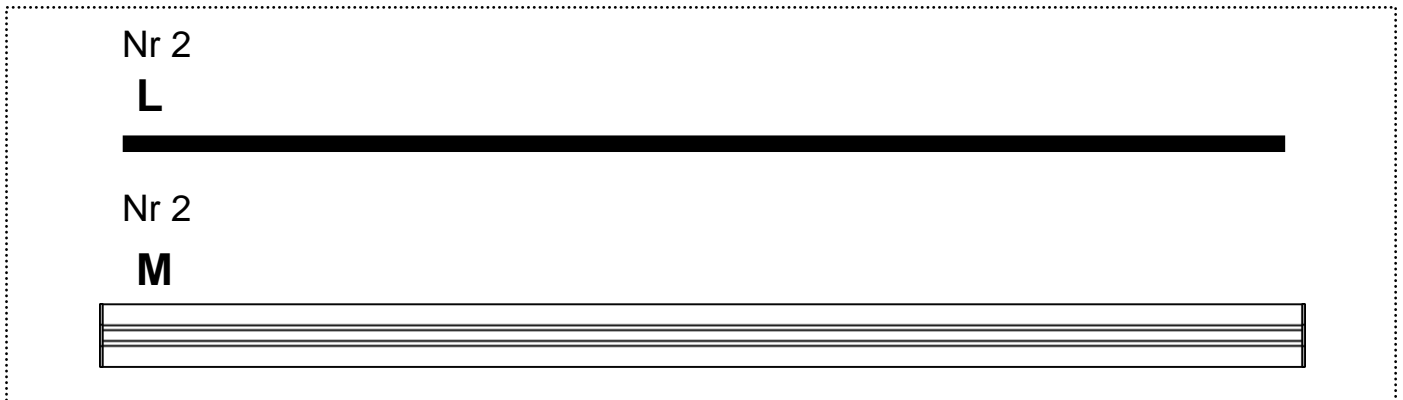
I	Istruzioni di montaggio	F	Instructions de montage
PL	Instrukcje wbudowania	D	Einbauanleitung
GB	Fitting instructions	E	Instrucciones de montaje
NL	Inbouwhandleiding	SWE	Montageanvisnin

KIT BS

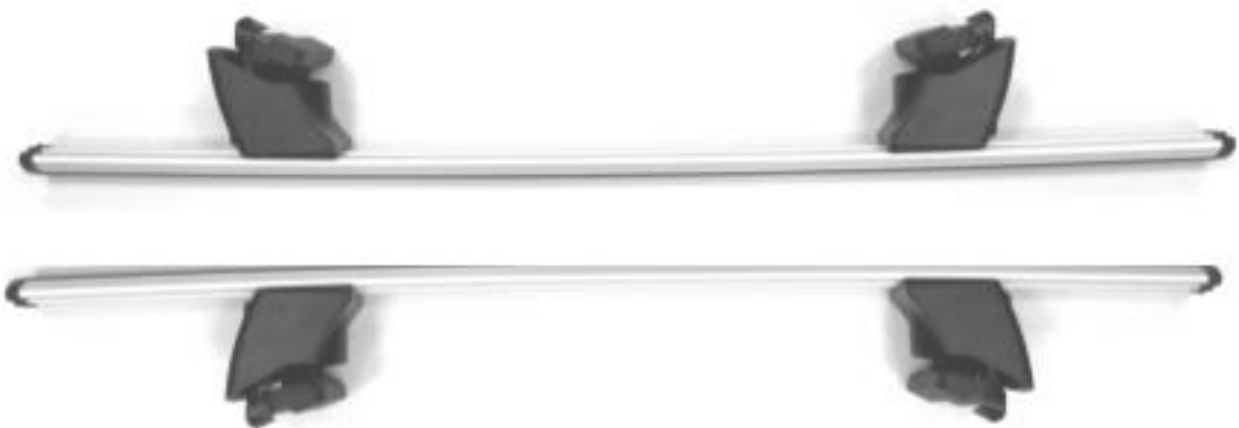


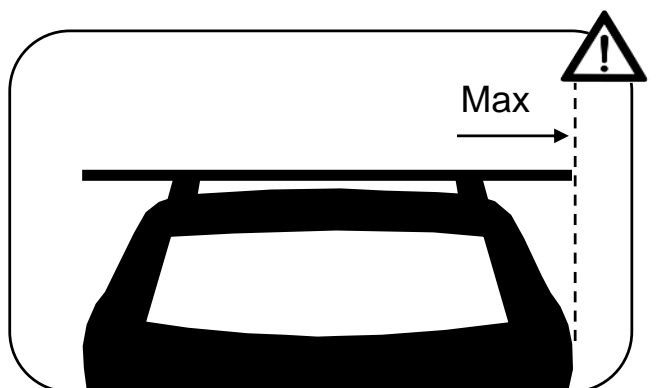
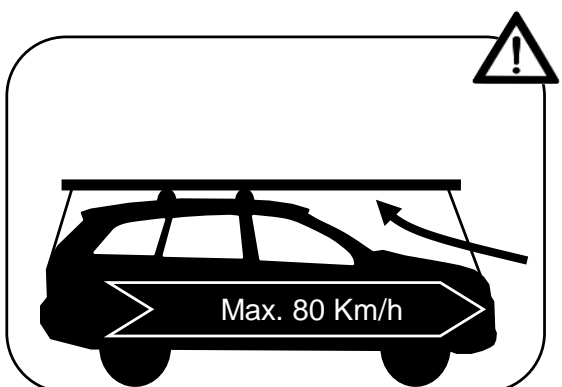
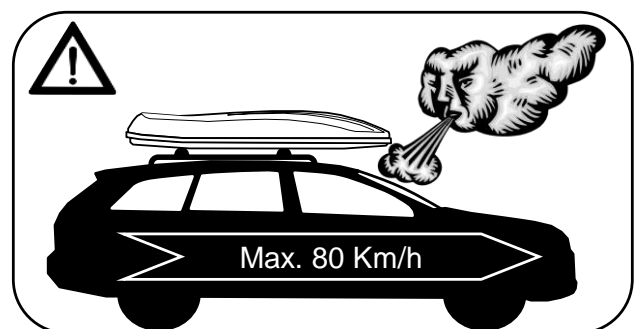
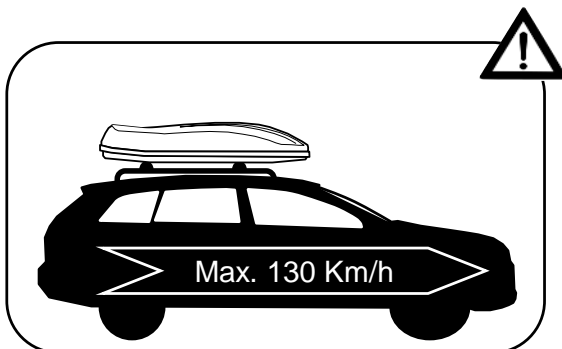
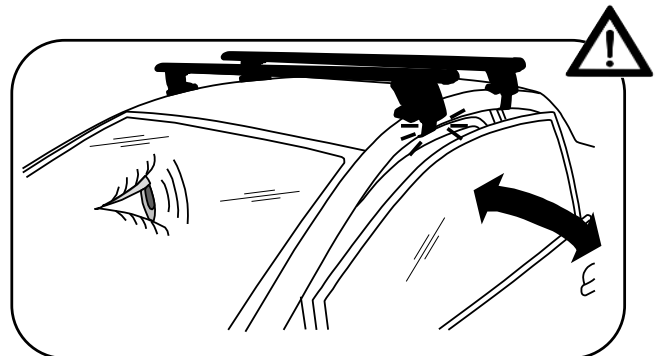
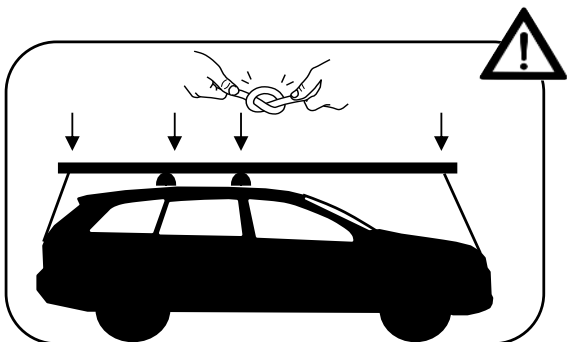
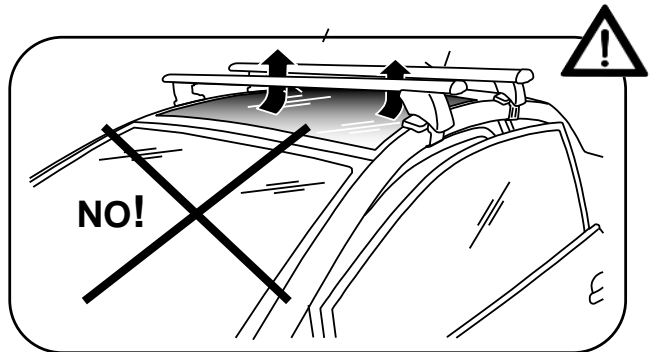
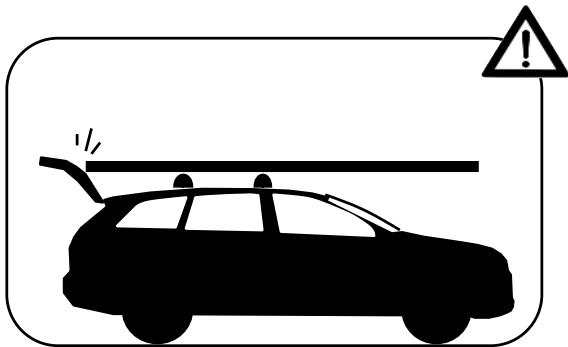
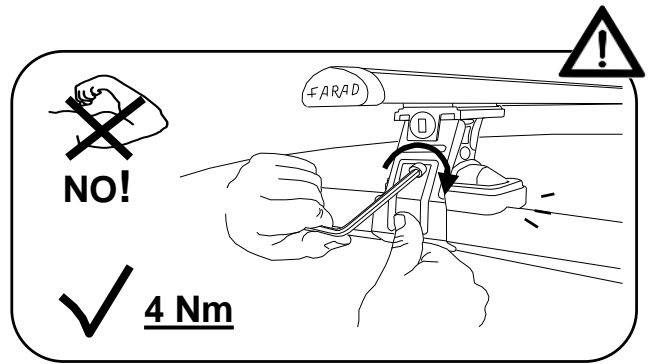
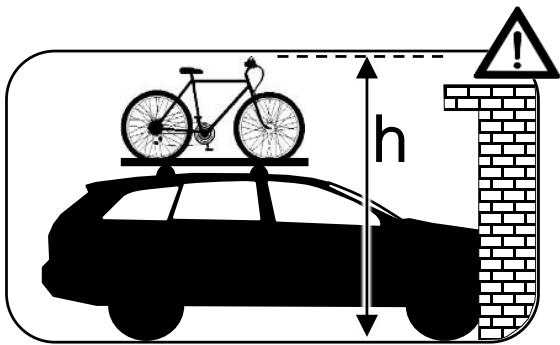
+

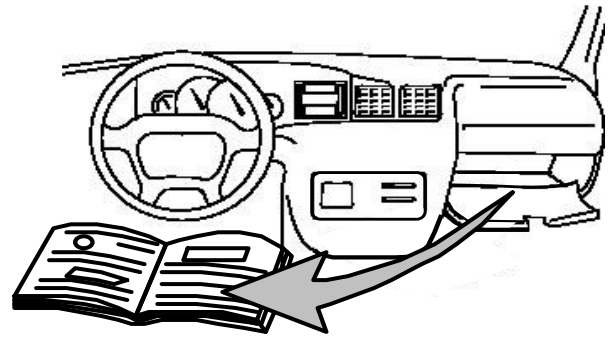
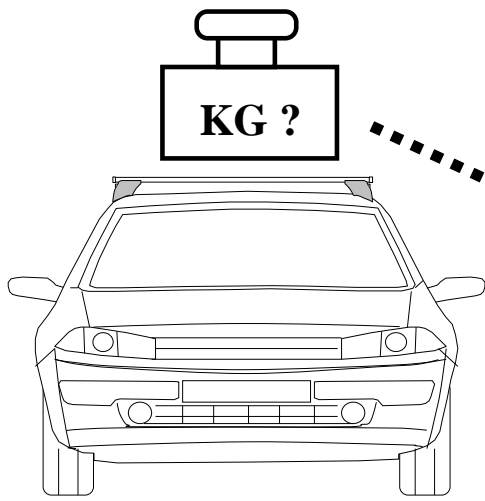
KIT ALU



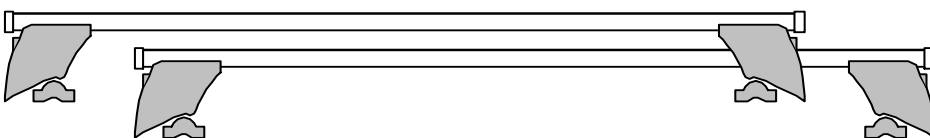
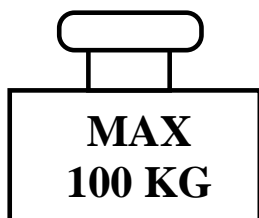
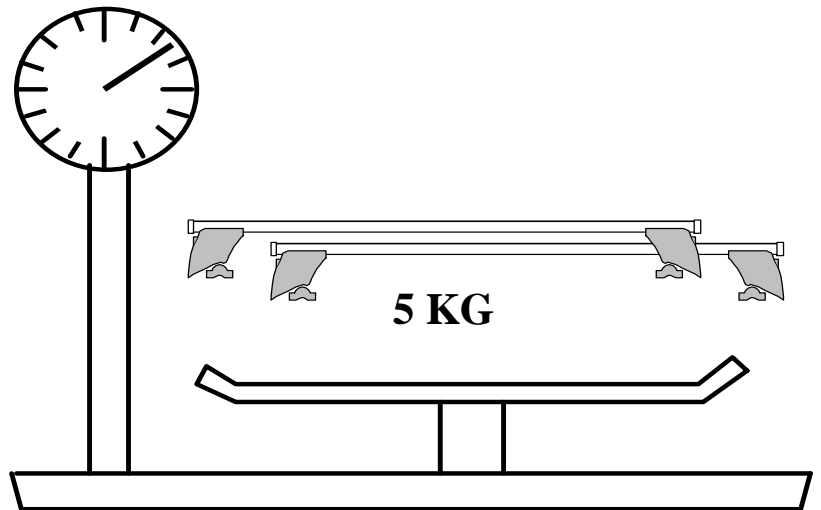
=

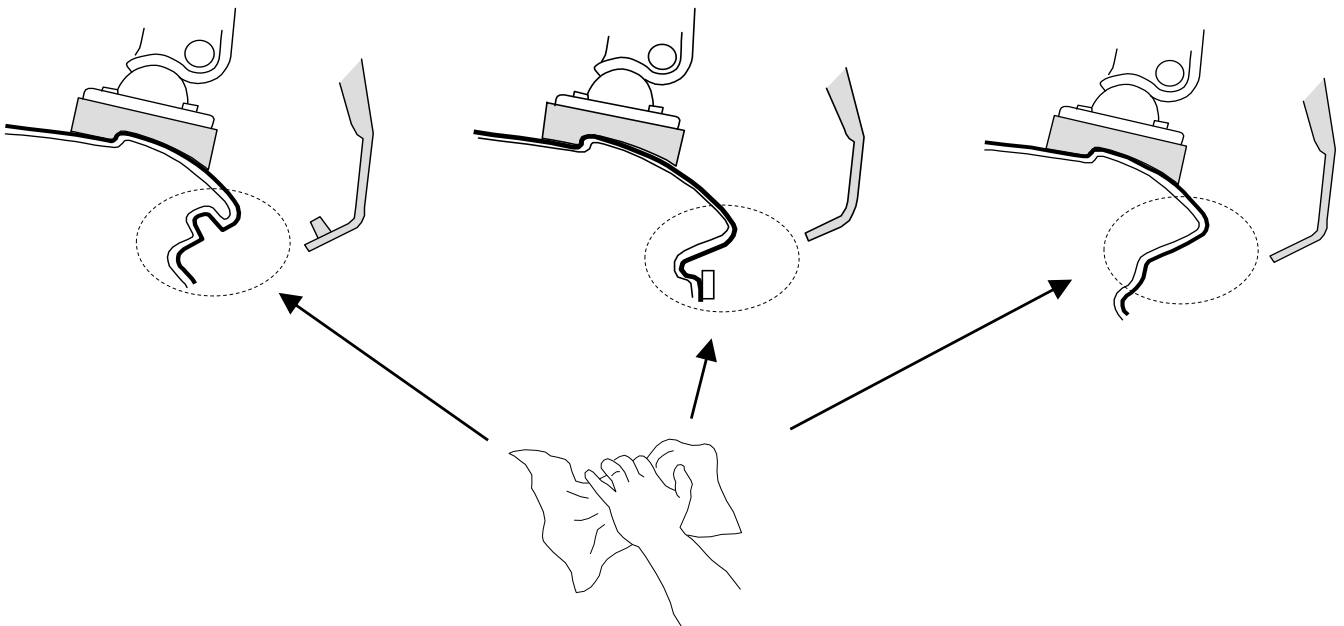
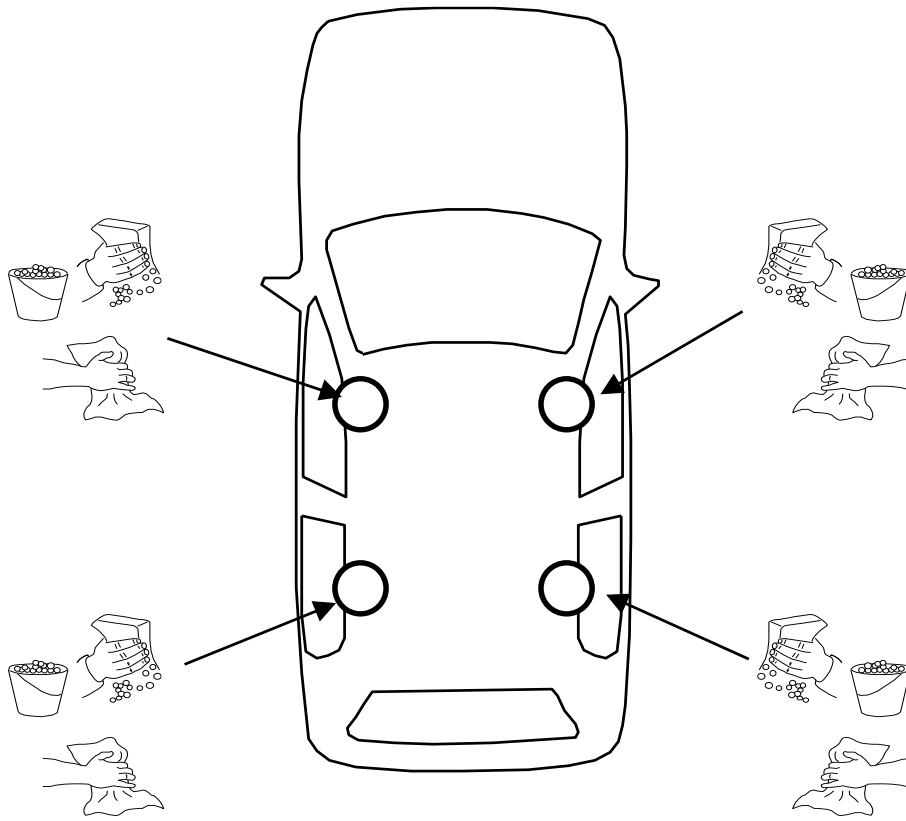






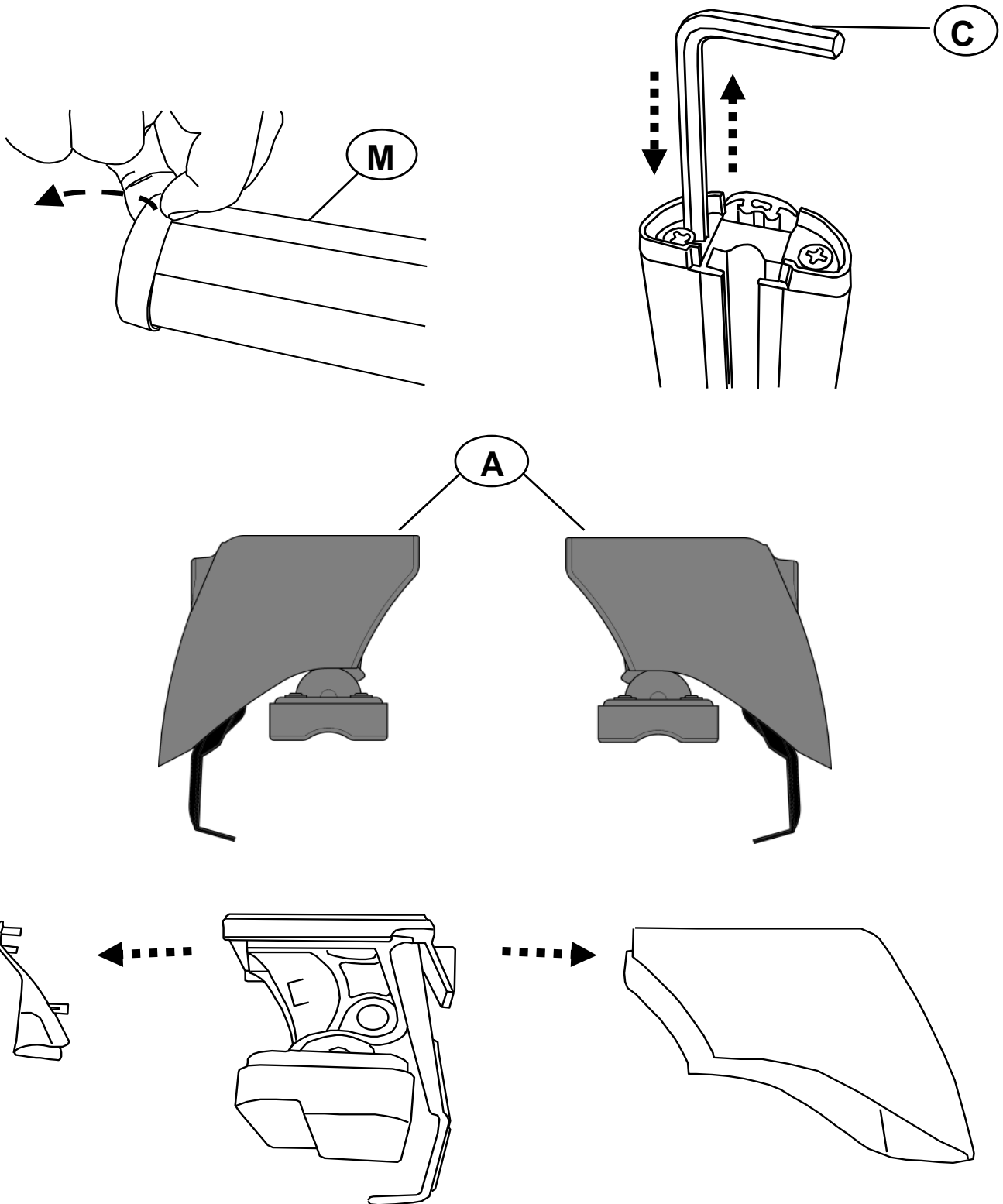
- I** Controllare carico del tetto sul manuale dell'auto
- PL** Sprawdz ładowność dachu w instrukcji
- GB** Check roof load capacity in car instruction
- NL** check de handleiding belasting van het dak van de auto
- F** vérifier le chargement manuel du toit de la voiture
- D** überprüfen Sie die manuelle Beladung der Autodach
- E** comprobar la carga manual del techo del coche
- SWE** kontrollera manuell inläggning på taket av bilen





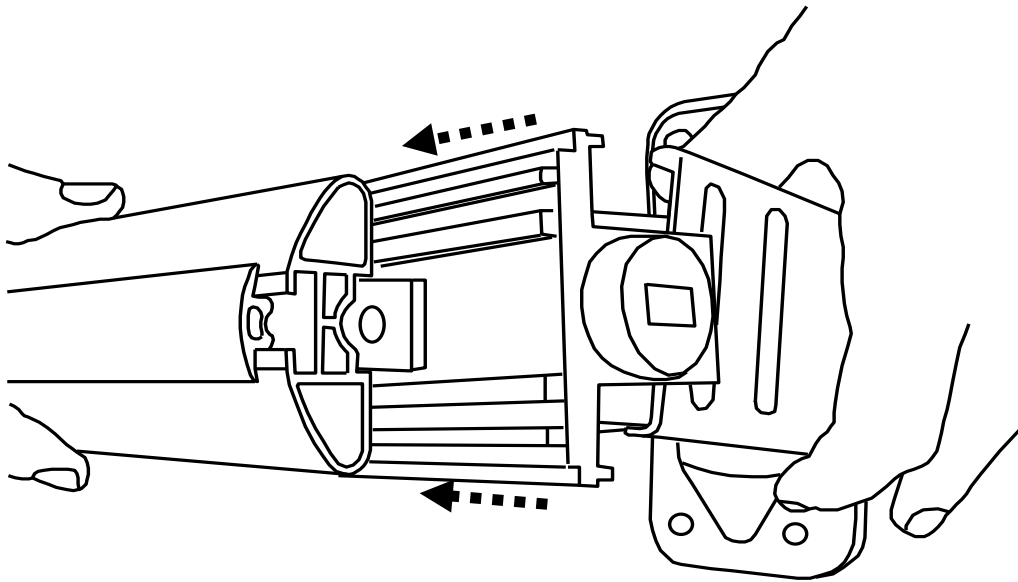
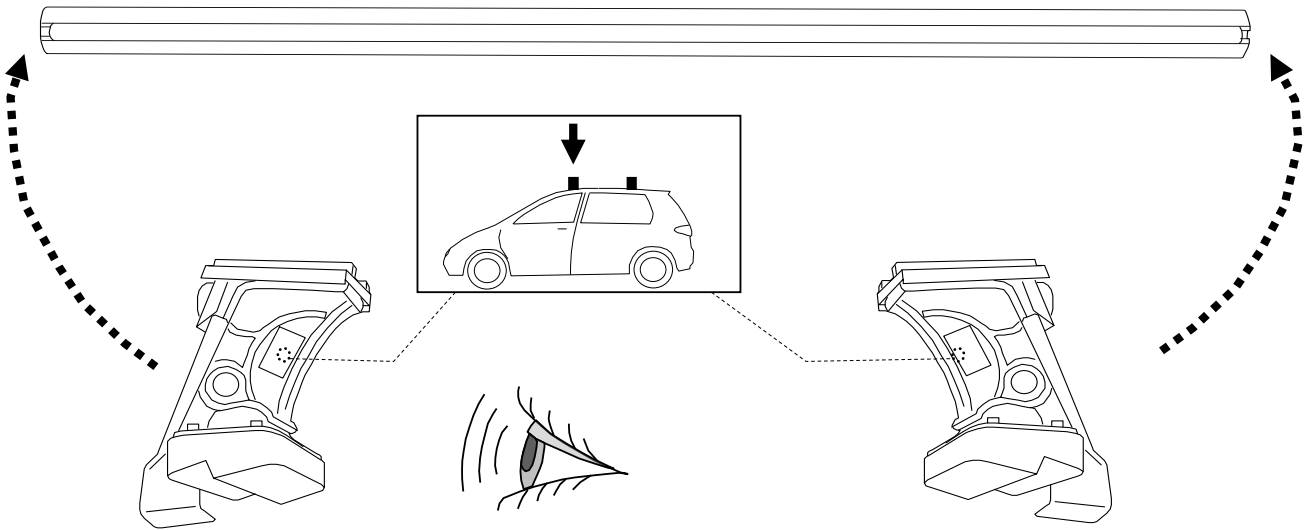
I **Montaggio Barra Anteriore**
PL **Montaż Bagażnika Bazowego Tylnego**
D **Montage Vorderes Dachträgers**
SWE **Montering Av Främre Lasthållaren**

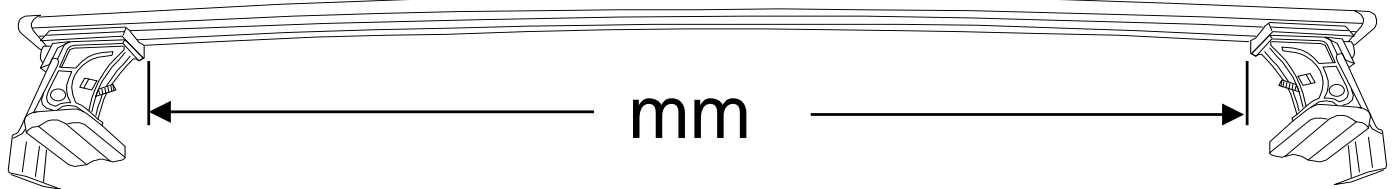
F **Fixation Barre Avant**
GB **Fitting Front Roof Bar**
NL **Montage Voorste Dakdrager**
E **Fijación Barra Frontal**



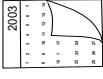




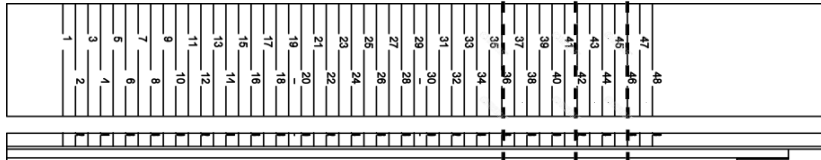
M



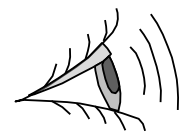
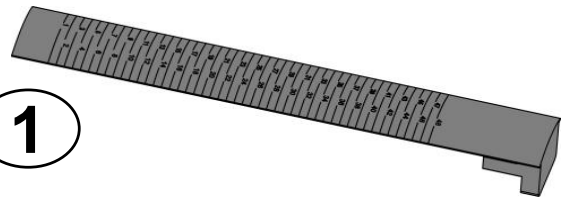


					R	mm
VOLVO	S60	5	5	2010 >	R= 42	1075
VOLVO	V40	5	5	2012 >	R= 36	1045
VOLVO	V70	5	5	2007-2016	R= 46	1095

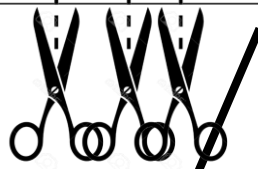
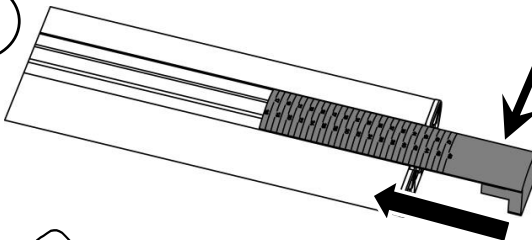
R R R



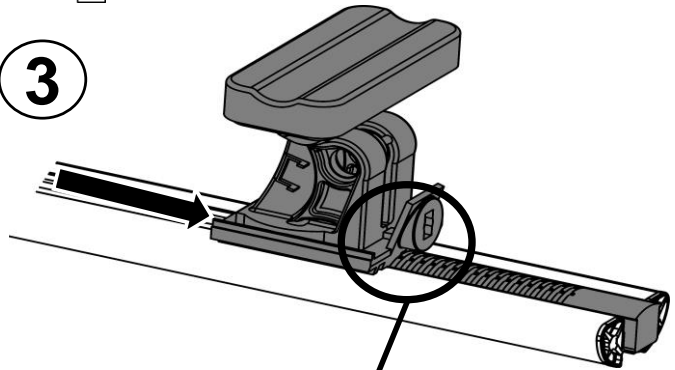
1



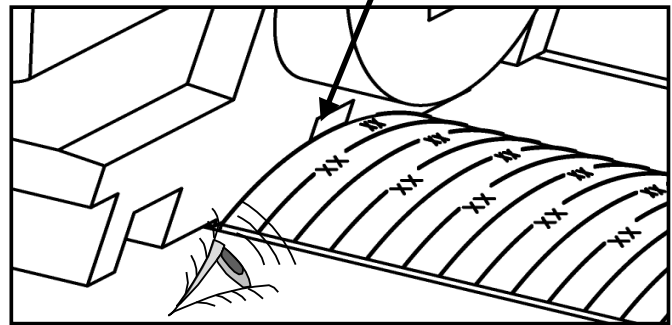
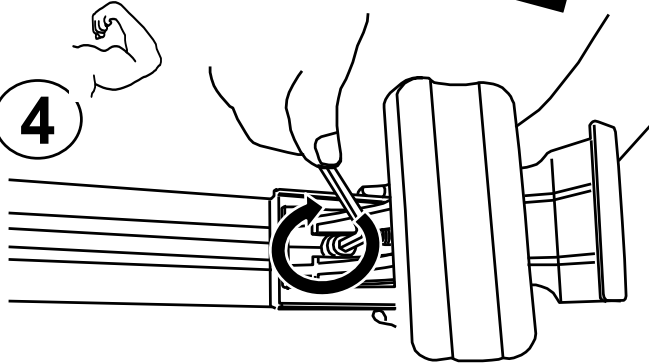
2



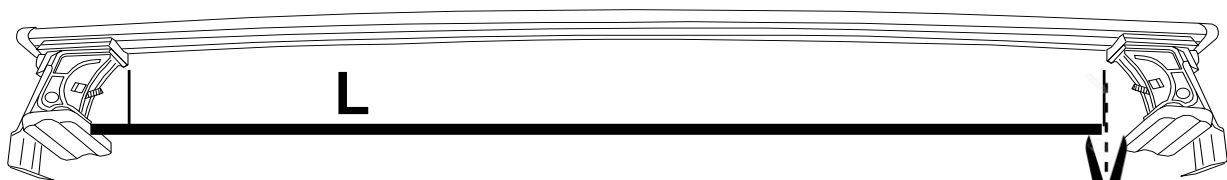
3



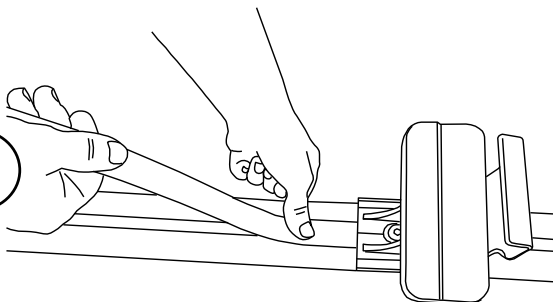
4



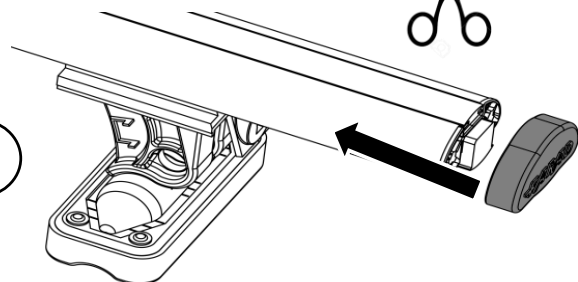
5

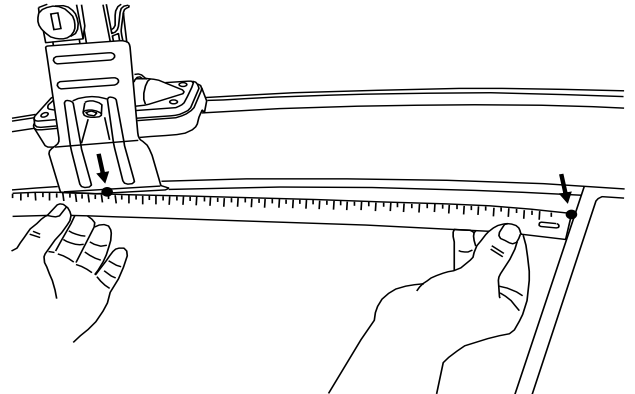
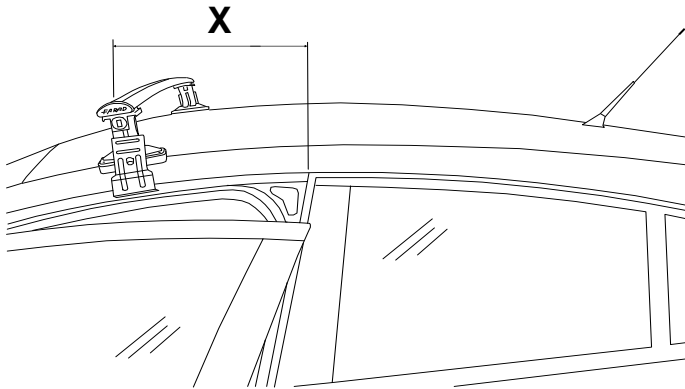
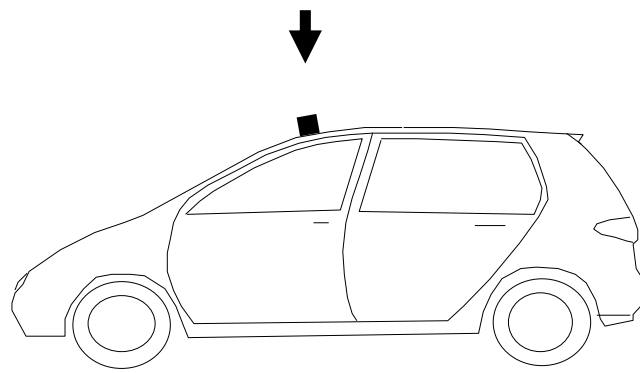



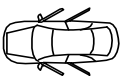
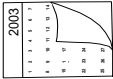
6

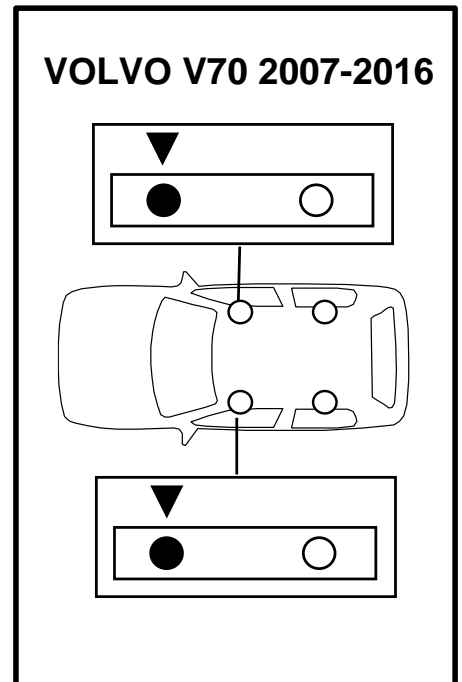
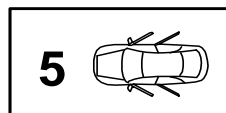
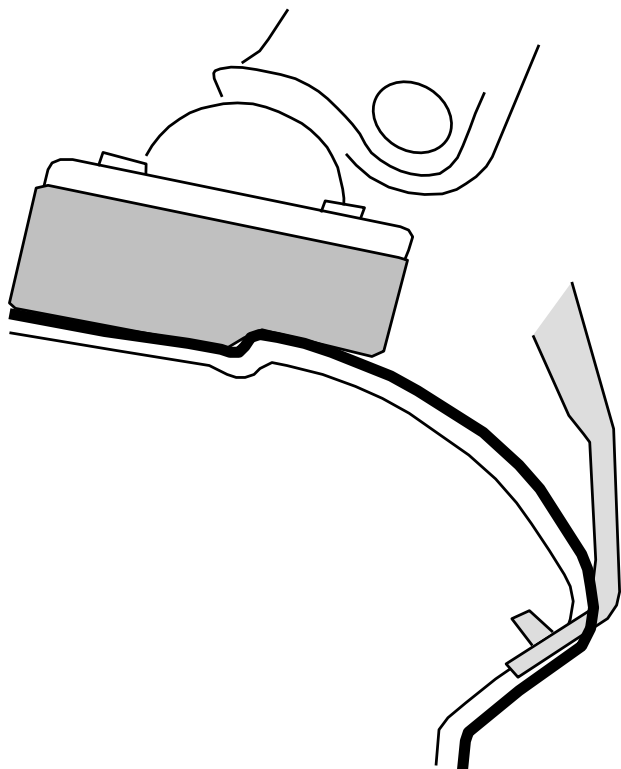


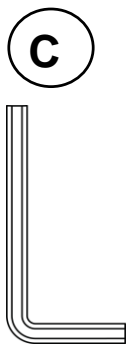
7



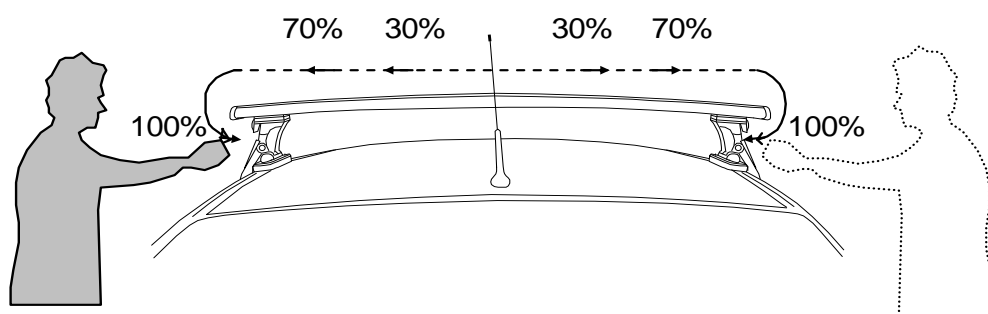
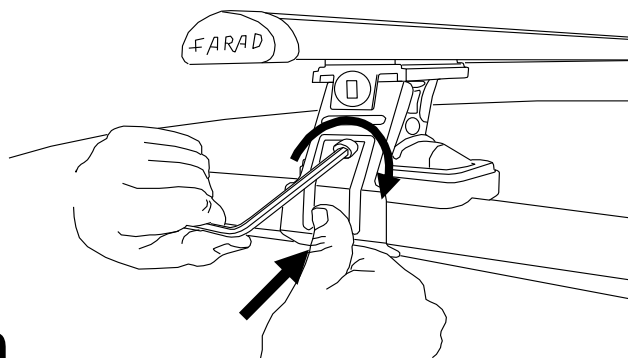


				X
VOLVO	S60	5	2010 >	X= 285
VOLVO	V40	5	2012 >	X= 250
VOLVO	V70	5	2007-2016	X= 300



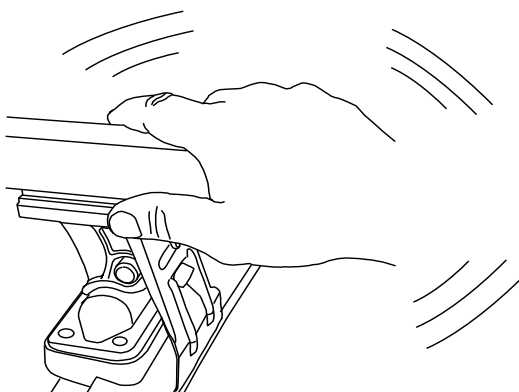


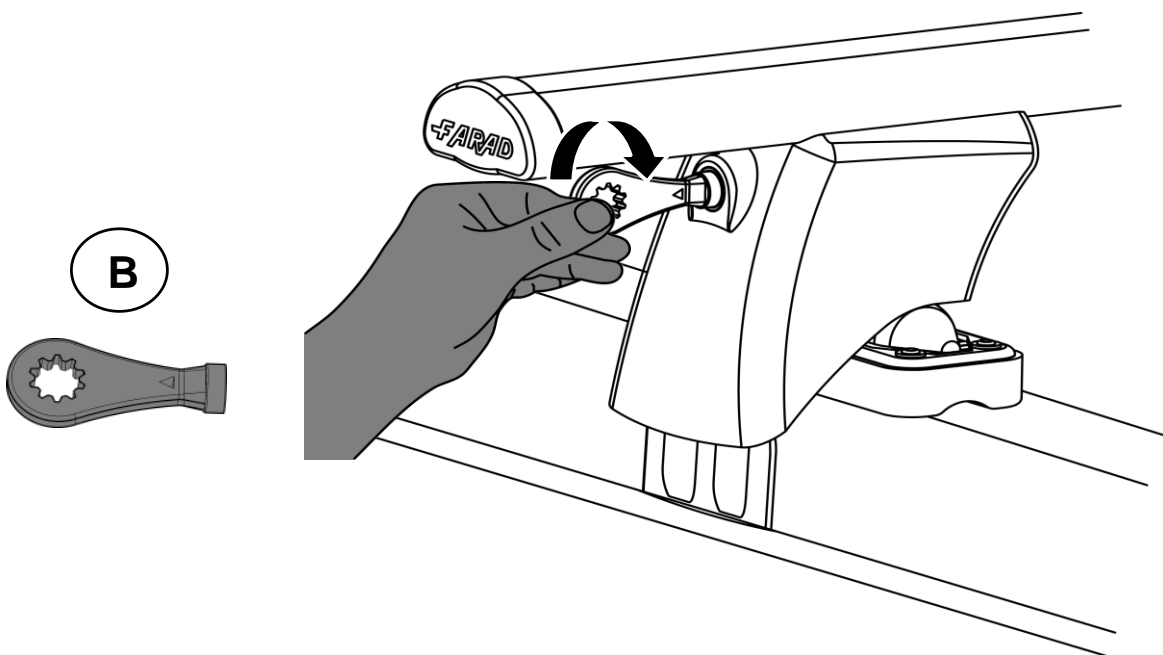
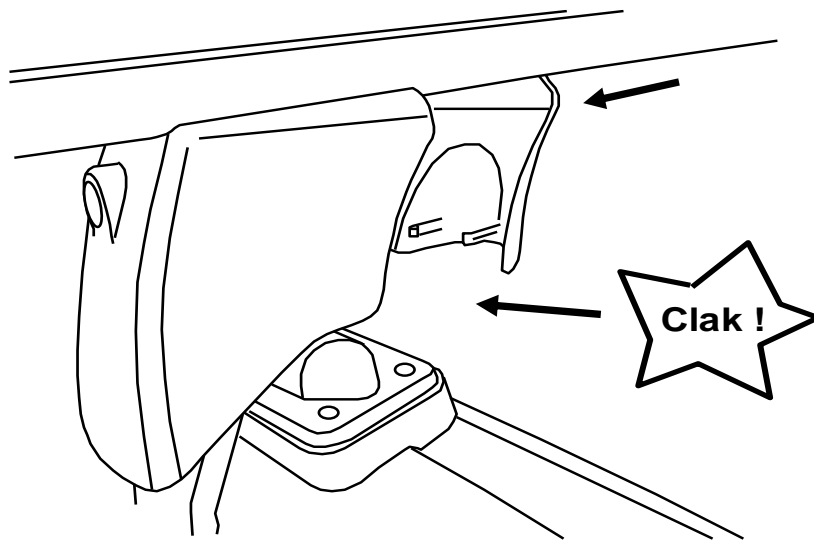
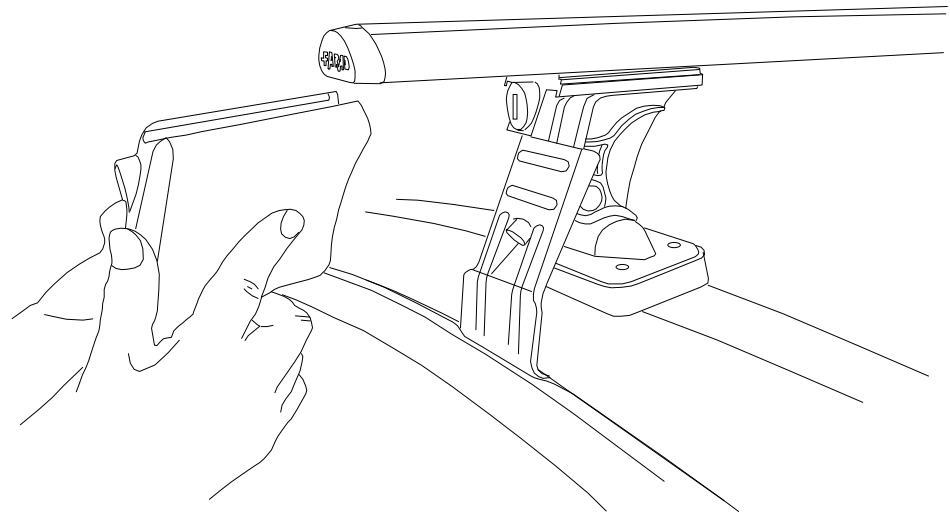
✓ 4 Nm

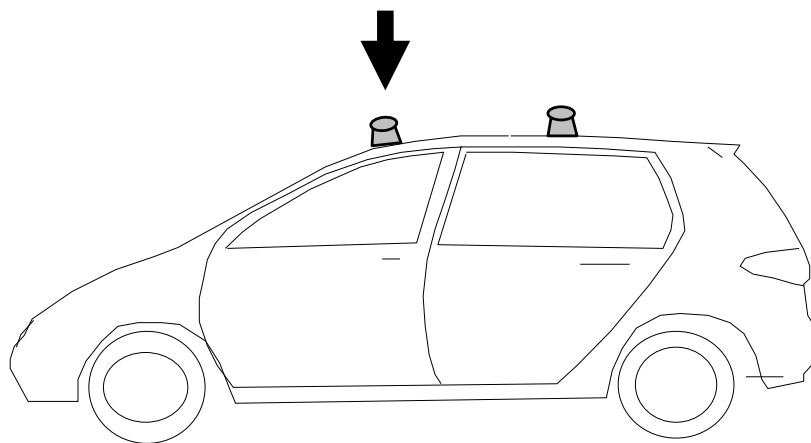


- I Alternare il fissaggio delle viti
- PL Śruby dokręcaj naprzemiennie
- GB Tighten alternately
- NL Afwisselend aan de linker- en de rechterkant aandraaien

- F Serrer alternativement chaque côté
- D Die Schrauben abwechselnd anziehen
- E Apretar alternativamente
- SWE Dra åt växelvis







- I** CONTROLLARE PERIODICAMENTE IL FISSAGGIO DELLE VITI
- PL** OKRESOWO SPRAWDZAJ MOCOWANIE ŚRUB
- GB** CHECK THE SCREW FASTENING PERIODICALLY
- D** REGELMÄSSIG ÜBERPRÜFEN DIE BEFESTIGUNG DER SCHRAUBEN
- SWE** REGELBUNDET KONTROLLERA OM FASTSTÄLLANDE AV SKRUVARNA
- F** VERIFIEZ LA FIXATION DES VIS PERIODIQUEMENT

I Montaggio barra posteriore

PL Montaż Bagażnika Bazowego Przedniego

SWE Montering Främre Lasthållaren

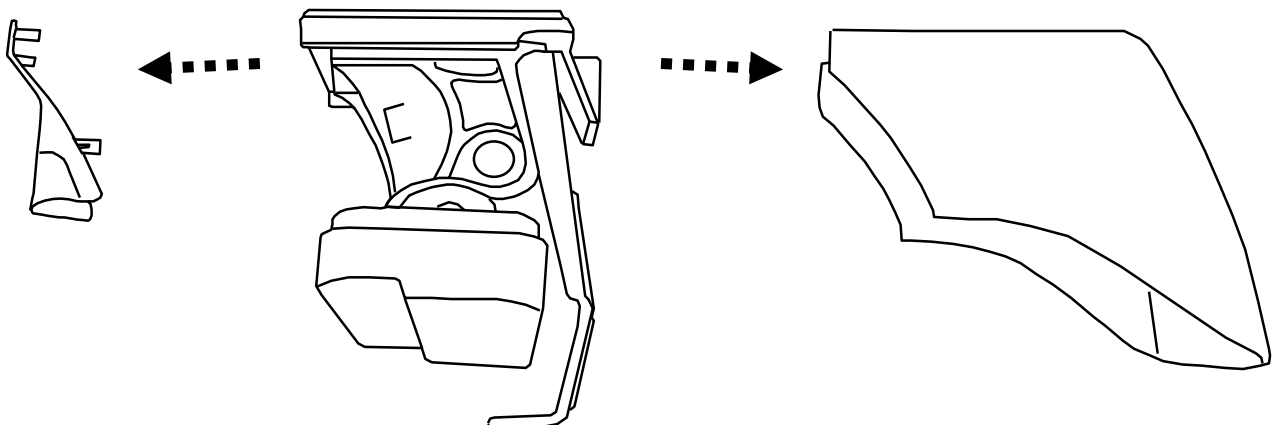
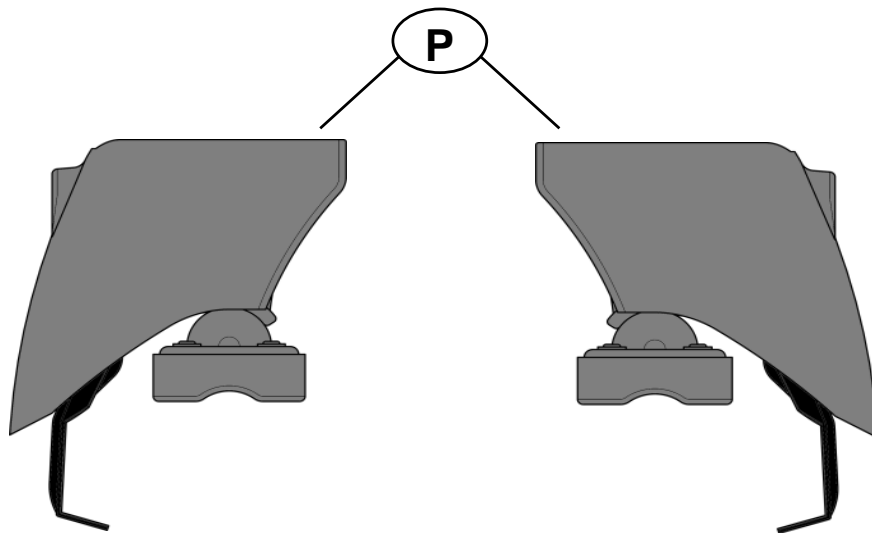
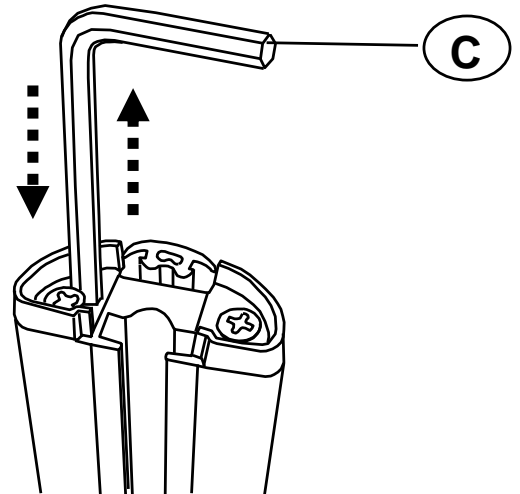
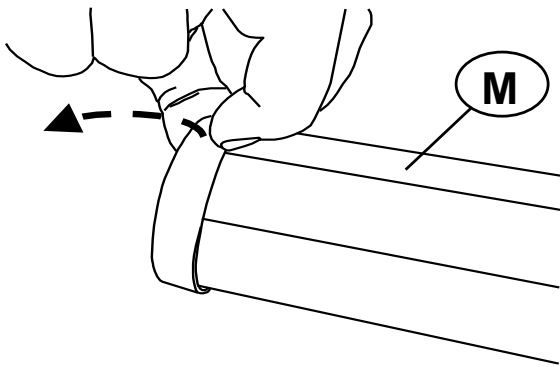
NL Montage Achterste Dakdrager

F Fixation Barre Arriere

GB Fitting Rear Roof Bar

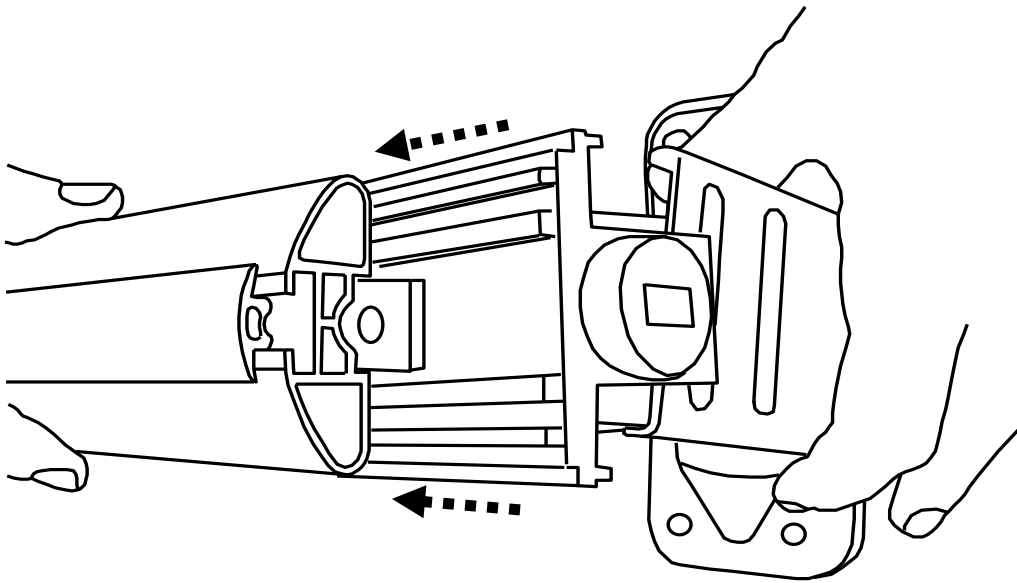
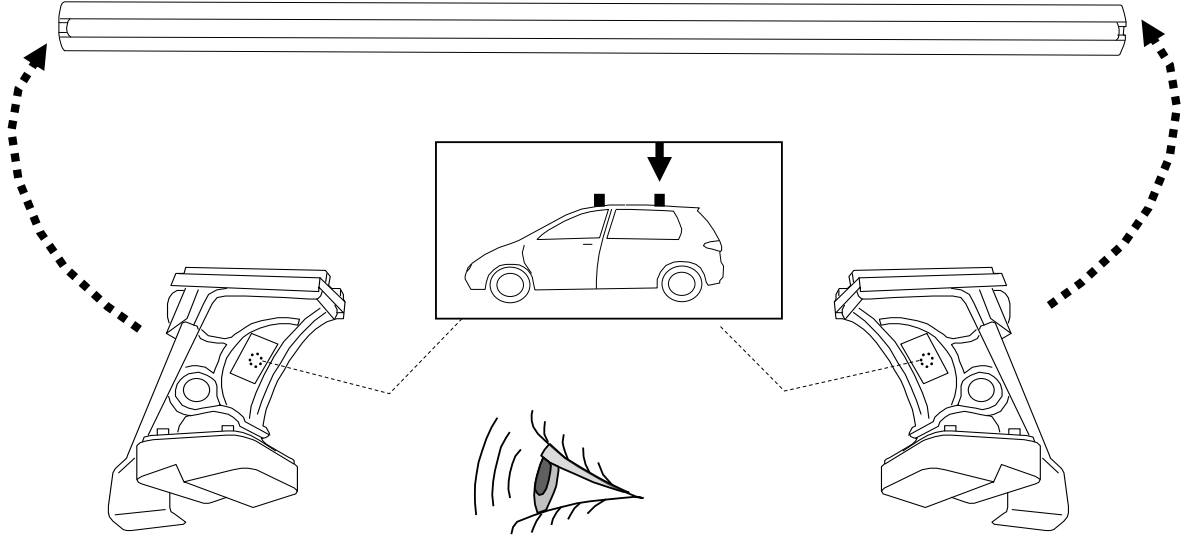
E Fijación Barra Trasera

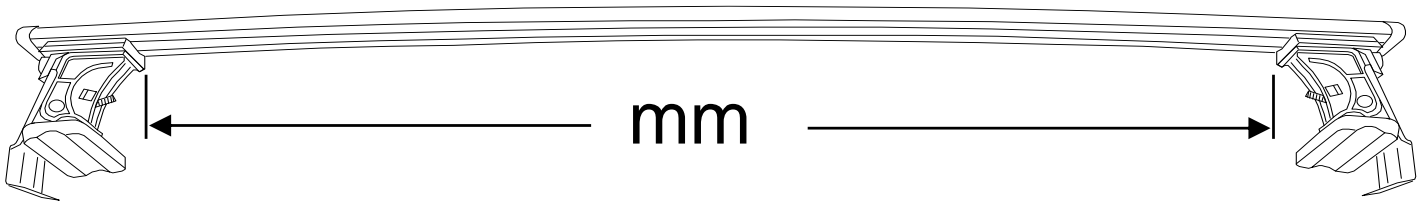
D Montage Heckdachträgers






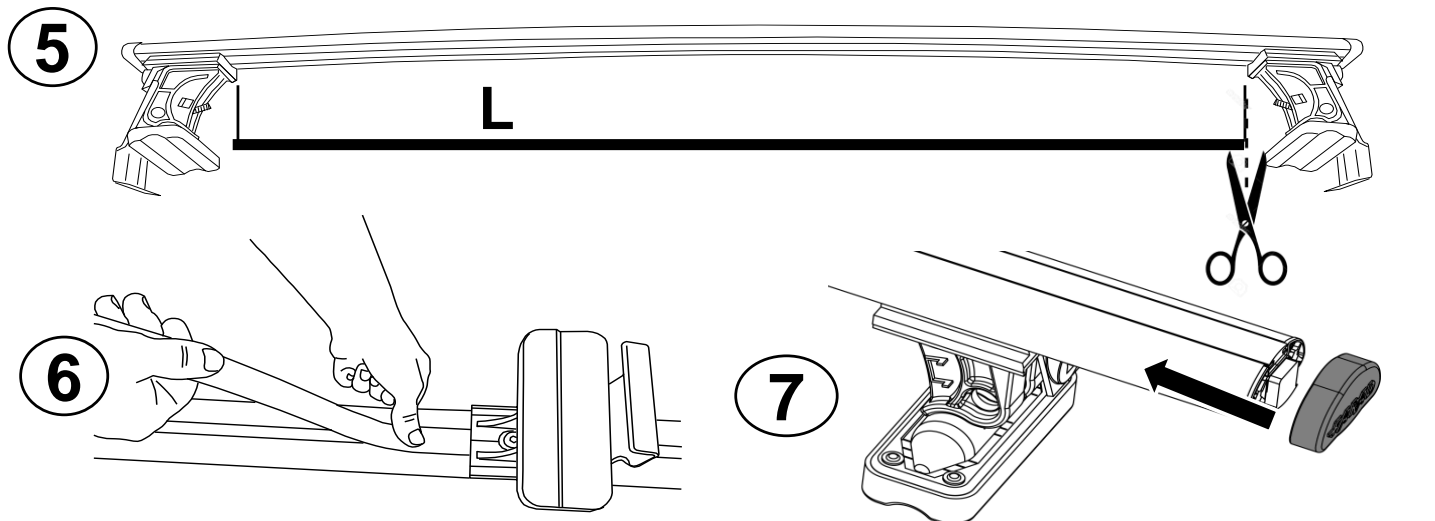
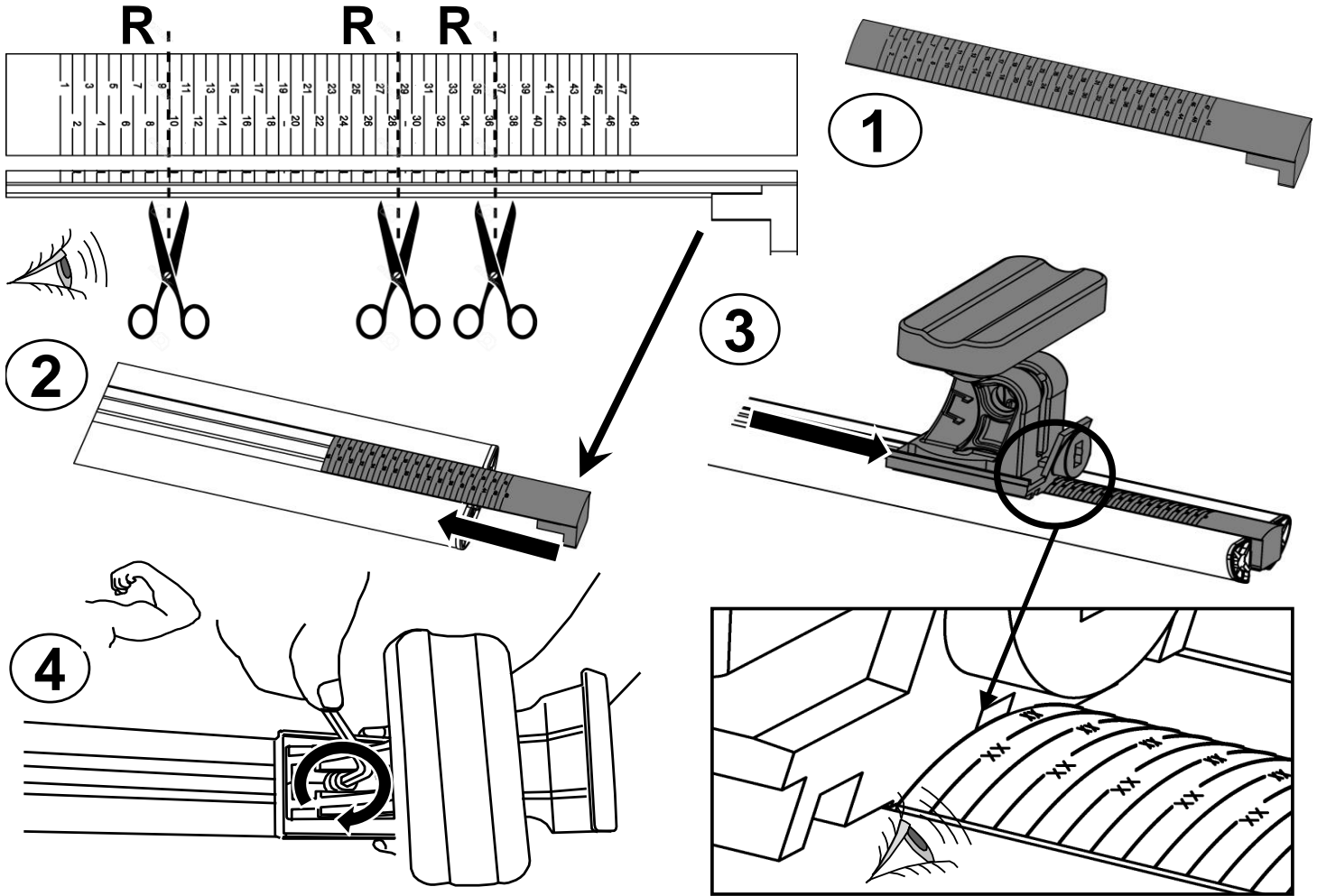


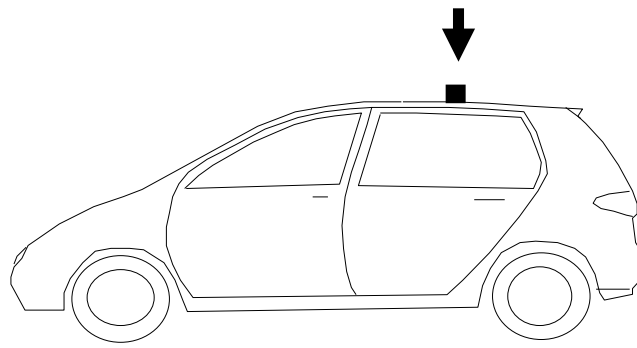
M



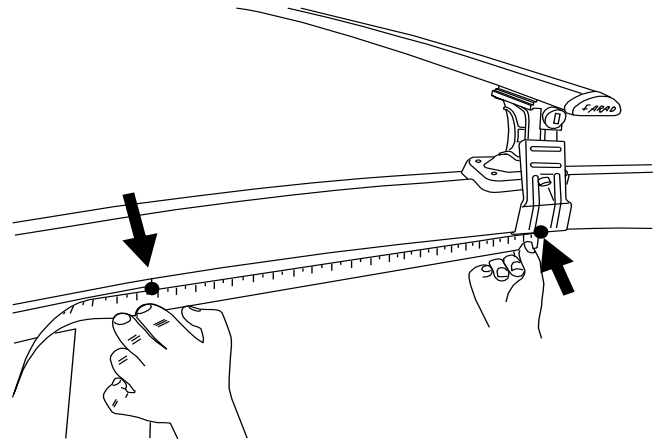
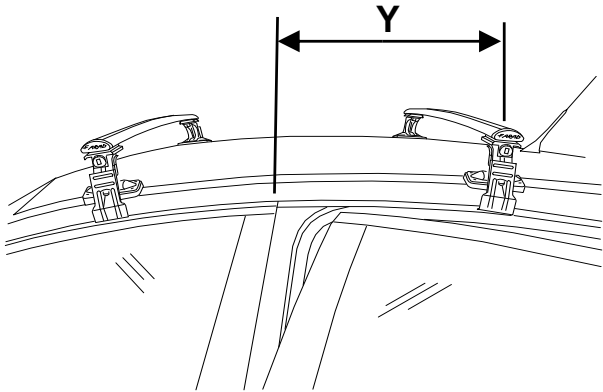




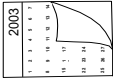
				R	mm
VOLVO	S60	5	2010 >	R= 37	1045
VOLVO	V40	5	2012 >	R= 10	915
VOLVO	V70	5	2007-2016	R= 29	1010

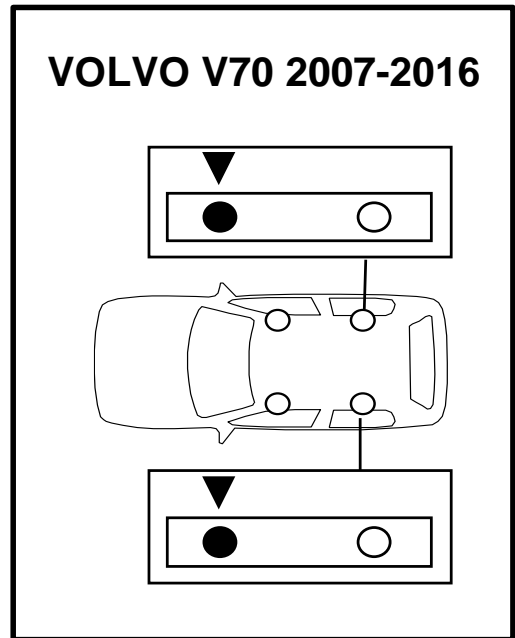
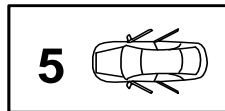
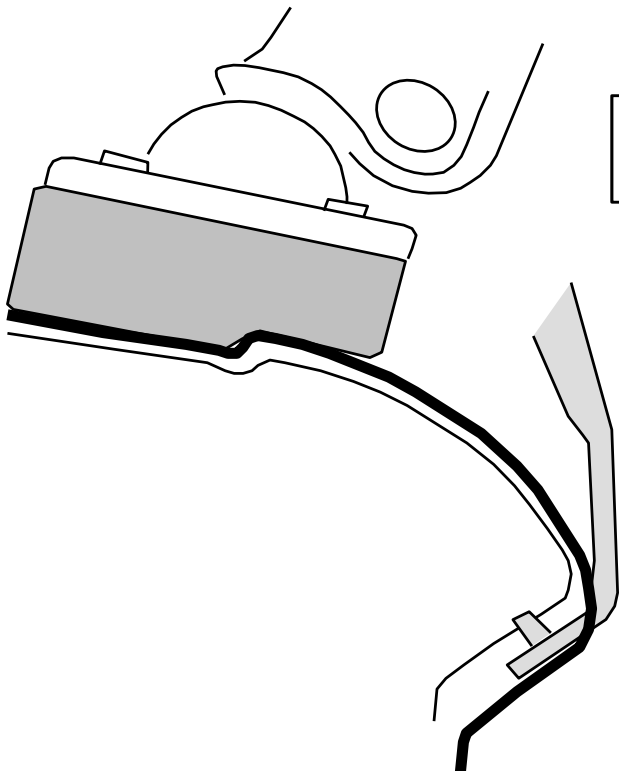




D

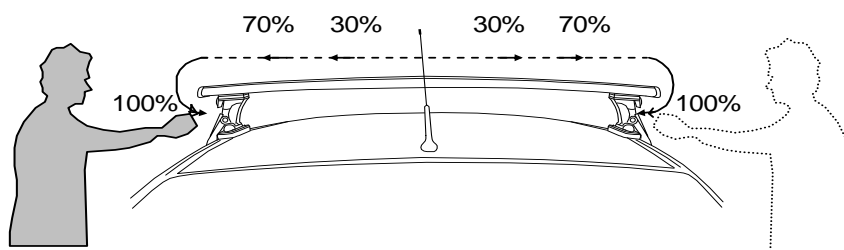
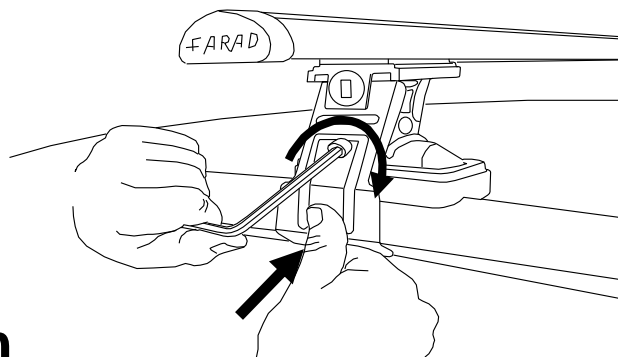


				Y
VOLVO	S60	5	2010 >	Y= 470
VOLVO	V40	5	2012 >	Y= 490
VOLVO	V70	5	2007-2016	Y= 490

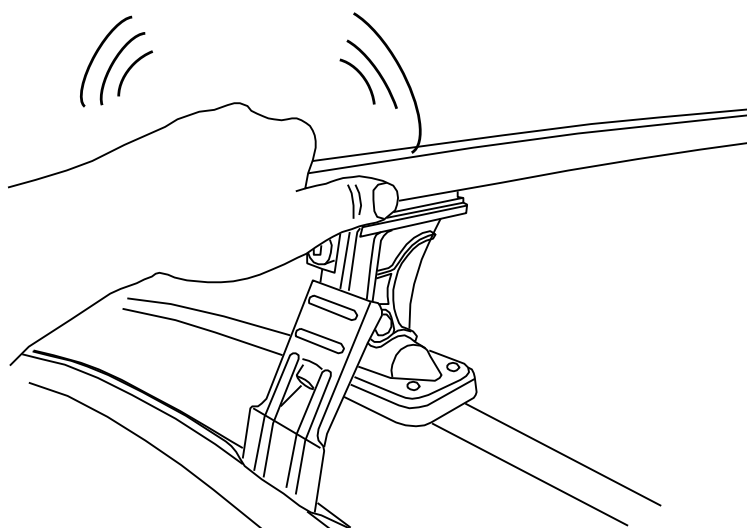


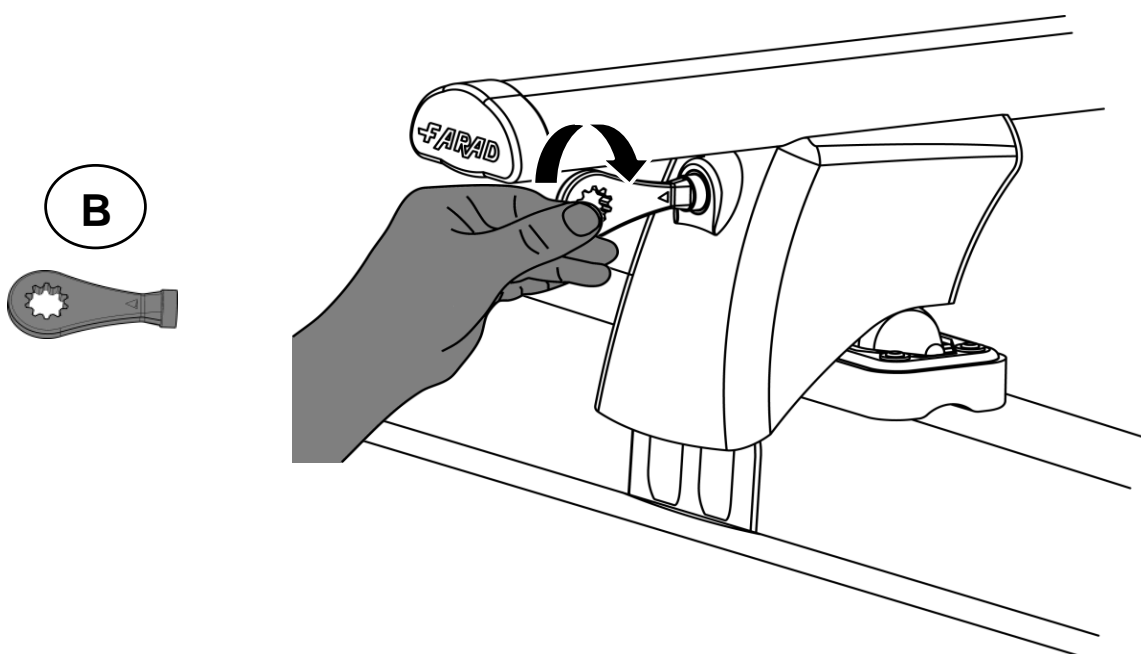
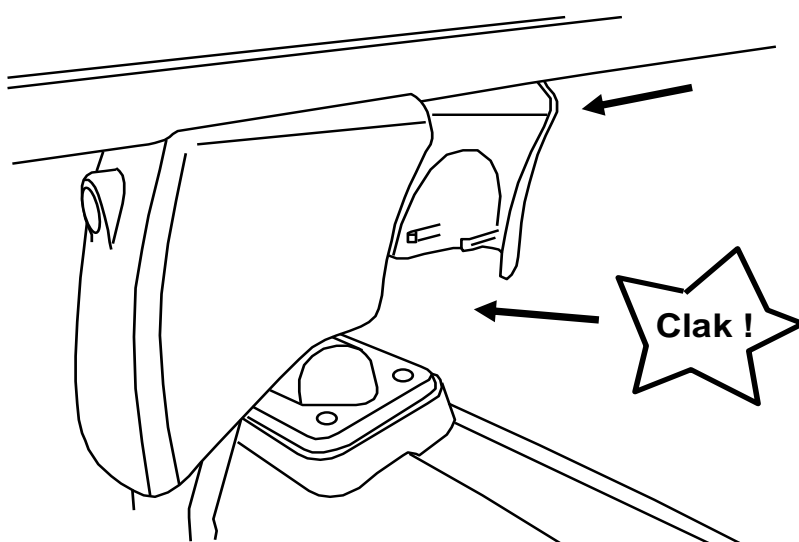
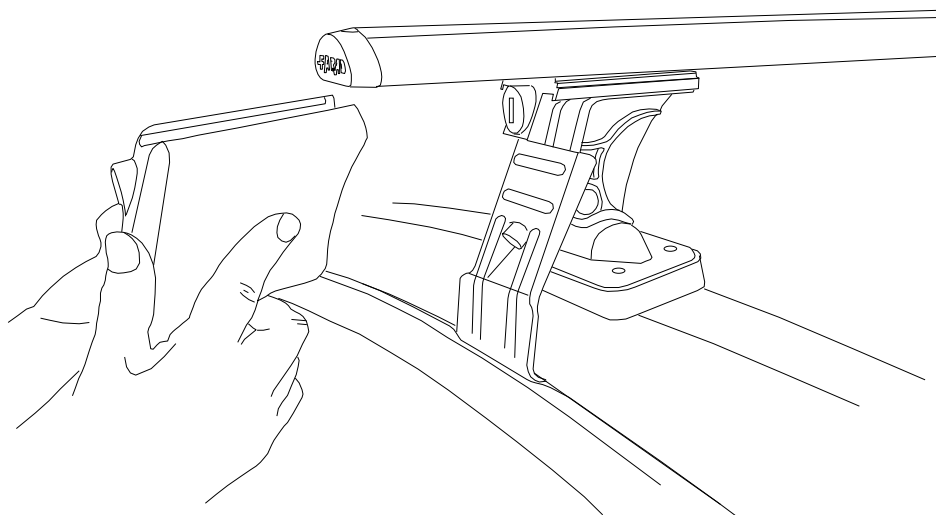


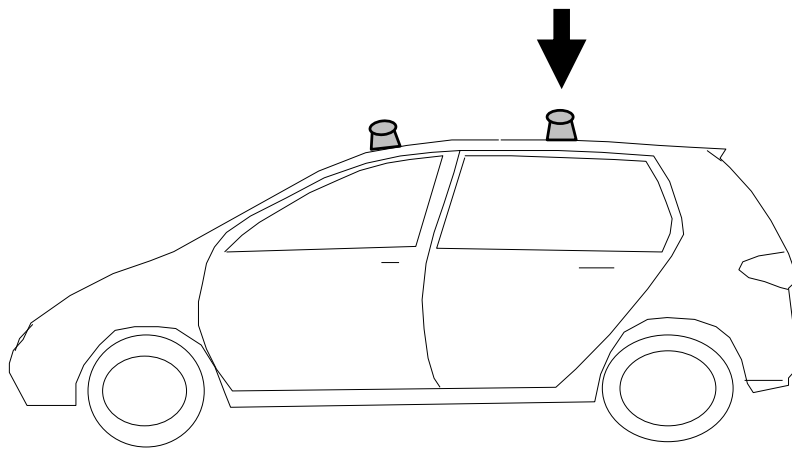
✓ 4 Nm



- | | | | |
|----|---------------------------------------------------------|-----|------------------------------------|
| I | Alternare il fissaggio delle viti | F | Serrer alternativement chaque côté |
| PL | Śruby dokręcaj naprzemiennie | D | Die Schrauben abwechselnd anziehen |
| GB | Tighten alternately | E | Apretar alternativamente |
| NL | Afwisselend aan de linker- en de rechterkant aandraaien | SWE | Dra åt växelvis |





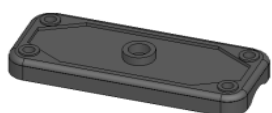


- I** CONTROLLARE PERIODICAMENTE IL FISSAGGIO DELLE VITI
- PL** OKRESOWO SPRAWDZAJ MOCOWANIE ŚRUB
- GB** CHECK THE SCREW FASTENING PERIODICALLY
- D** REGELMÄSSIG ÜBERPRÜFEN DIE BEFESTIGUNG DER SCHRAUBEN
- SWE** REGELBUNDET KONTROLLERA OM FASTSTÄLLANDE AV SKRUVARNA
- F** VERIFIEZ LA FIXATION DES VIS PERIODIQUEMENT

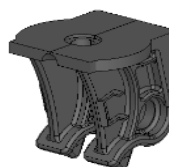
RICAMBI - SPARE PARTS



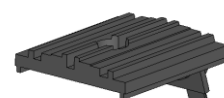
PIEDE GIREVOLE
90341 / 2



PIEDE FISSO
90341 / 15



SUPPORTO CENTRALE
90341 / 1



SUPPORTO BARRA
90341 / 5



SOTTO PIEDE SP01
90341 / 3



SOTTO PIEDE SP03
90341 / 16



SOTTO PIEDE SP04
90341 / 13



SOTTO PIEDE SP07
90341 / 11



SOTTO PIEDE SP08
90341/14



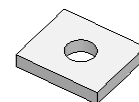
SOTTO PIEDE SP10
90341 / 12



SOTTO PIEDE SP12
90341 / 1



CHIAVE ESAGONALE 6
9331 / 148



PIASTRINA
90341 / 21



DISTANZIALE
90341 / 20



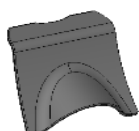
NOTTOLINO + N° COMB.
90341 / 6



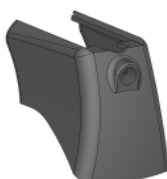
SOTTOTAPPO
90241 / 9



TAPPO BARRA
90241 / 6



INVOLUCRO POST.
90341 / 9



INVOLUCRO ANTERIORE
90341 / 8



CHIAVE + N° COMB
90341 / 7



PALETTA
90341 / 4



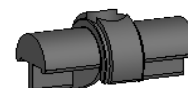
BARRA ALLUMINIO
90241 / 7



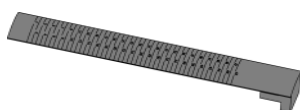
GUARNIZIONE BARRA
90241 / 8



RIGA CARTA
90341 / 19



PERNO
90241 / 15



GUARNIZIONE
NUMERICA
91141 / 14

FARAD[®]
made in italy

tel. 011 9713719 - n° verde 800984229
www.faradworld.com