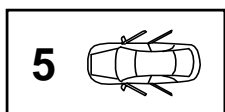


FARAD[®]

made in Italy

BS 111 - 2



FIAT 500 L 2012 >
FIAT 500 L TREKKING 2013 >
FIAT 500 L LIVING 2013 >



I Istruzioni di montaggio

F Instructions de montage

P Instrukcja montażu

D Einbauanleitung

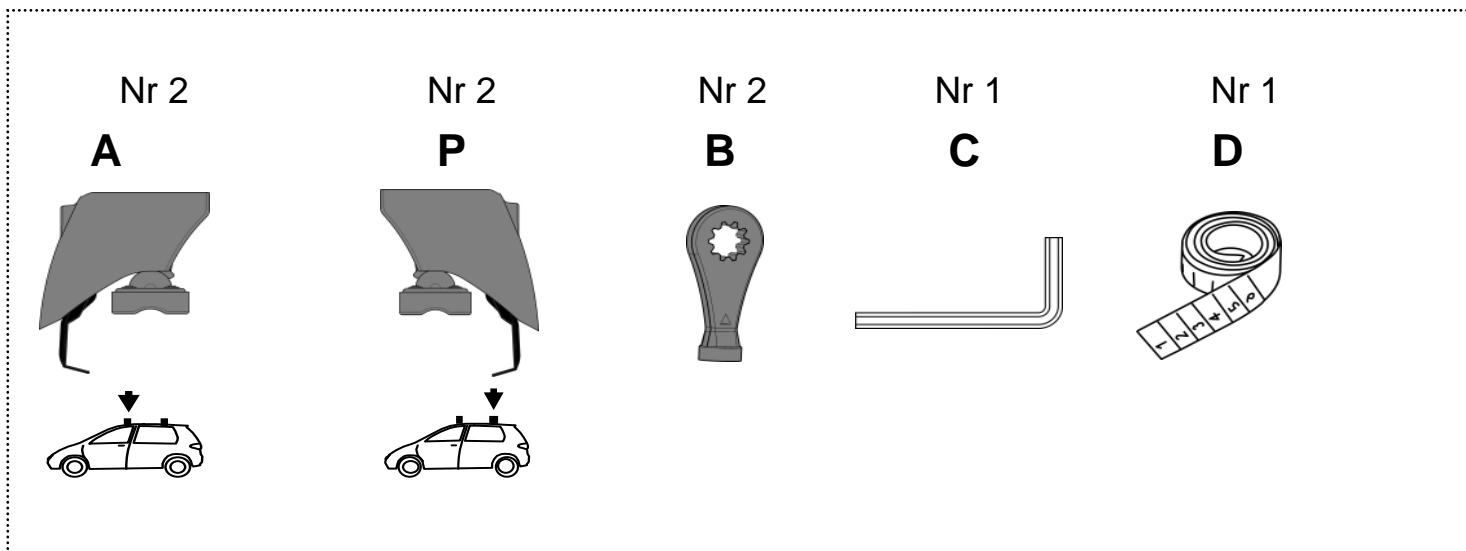
G Fitting instructions

E Instrucciones de montaje

NL Inbouwhandleiding

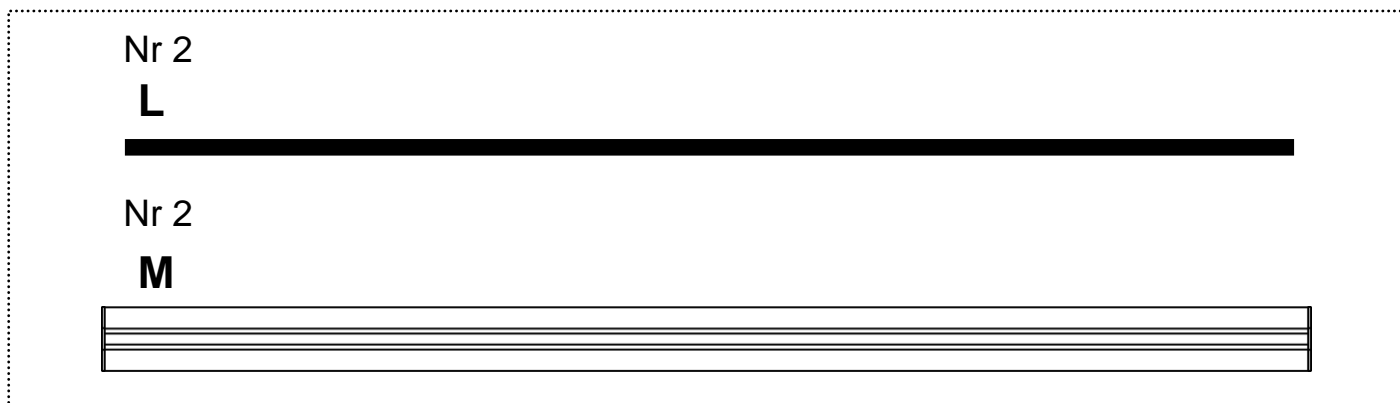
SWE Montageanvisnin

KIT BS

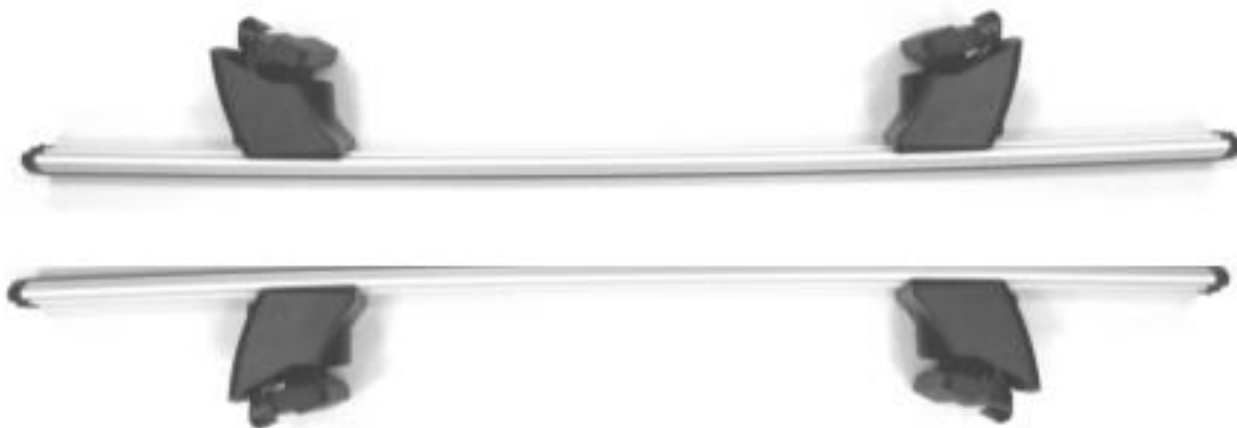


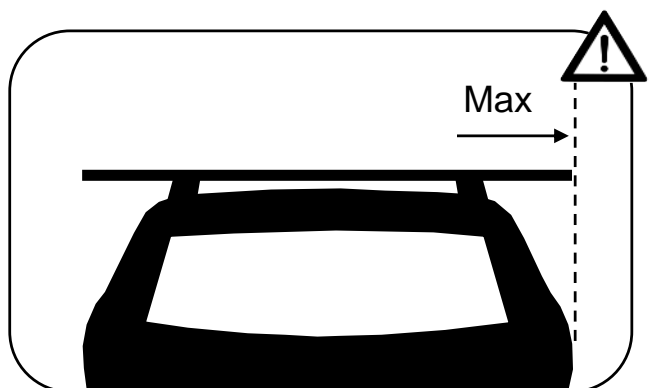
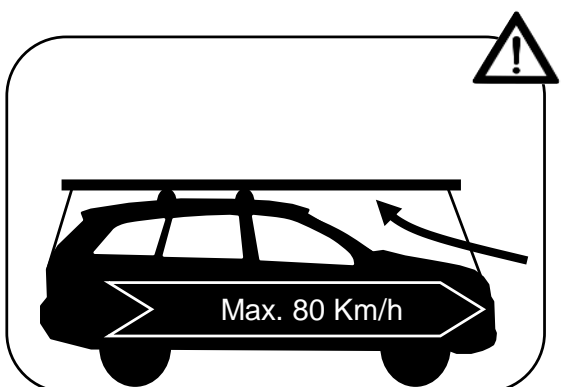
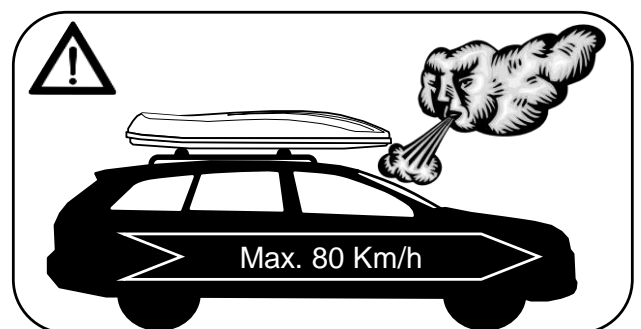
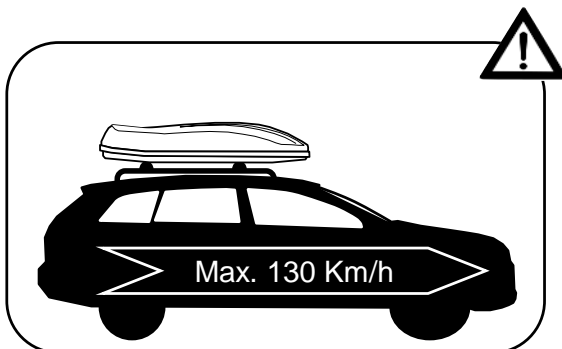
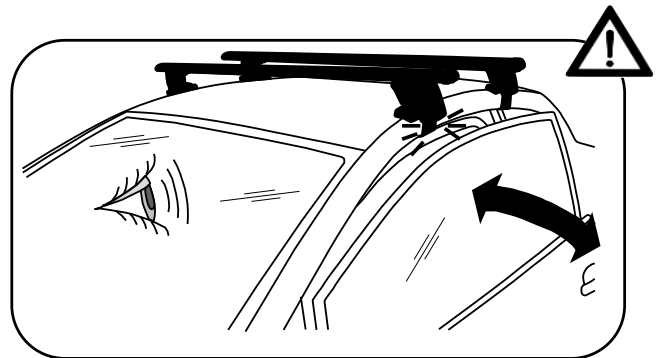
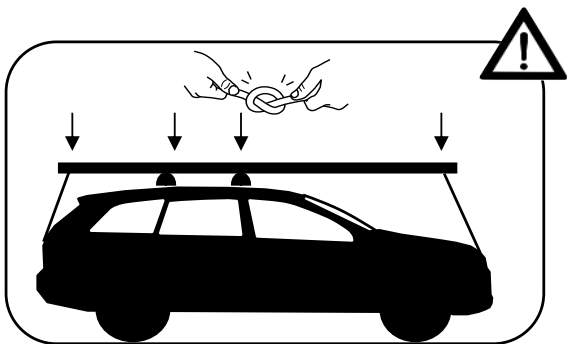
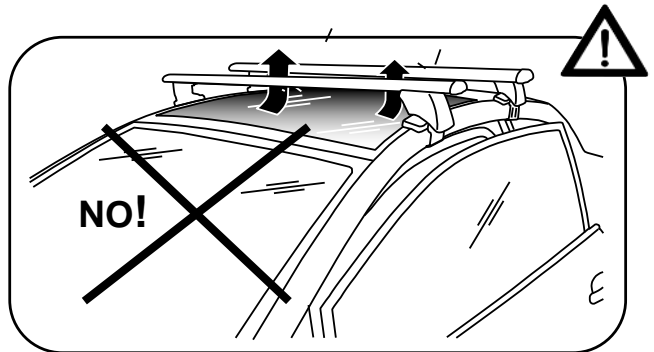
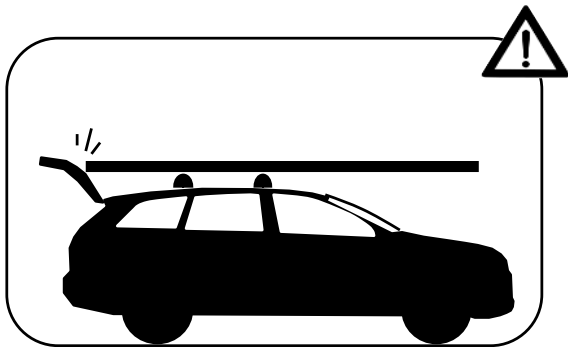
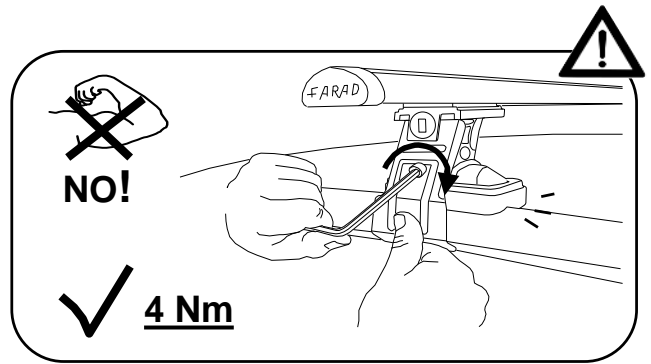
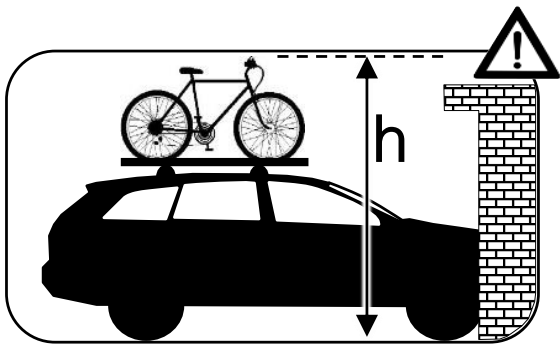
+

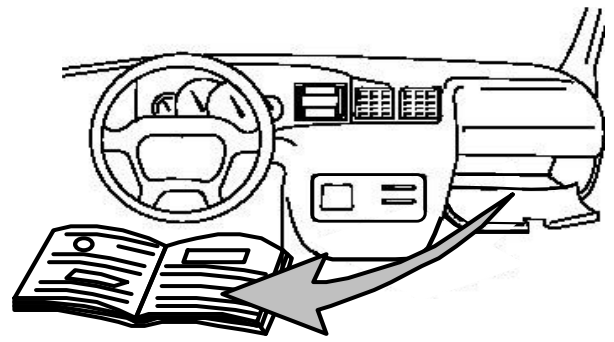
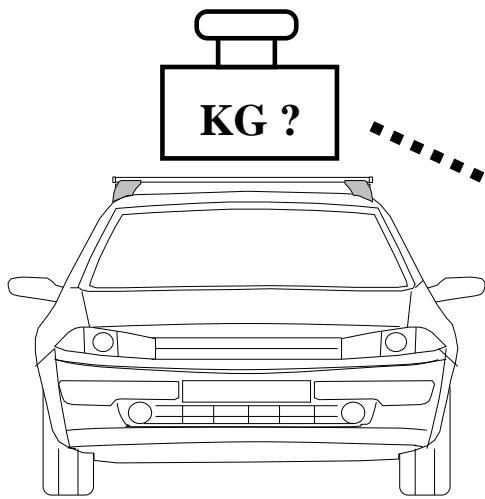
KIT ALU



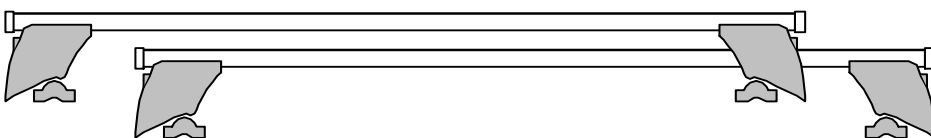
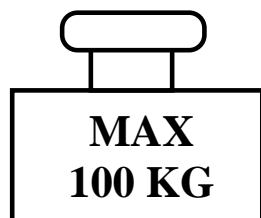
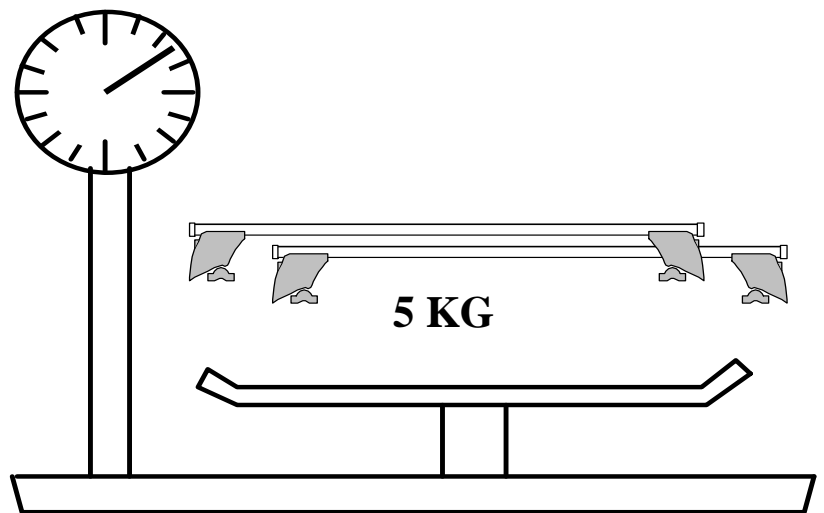
=

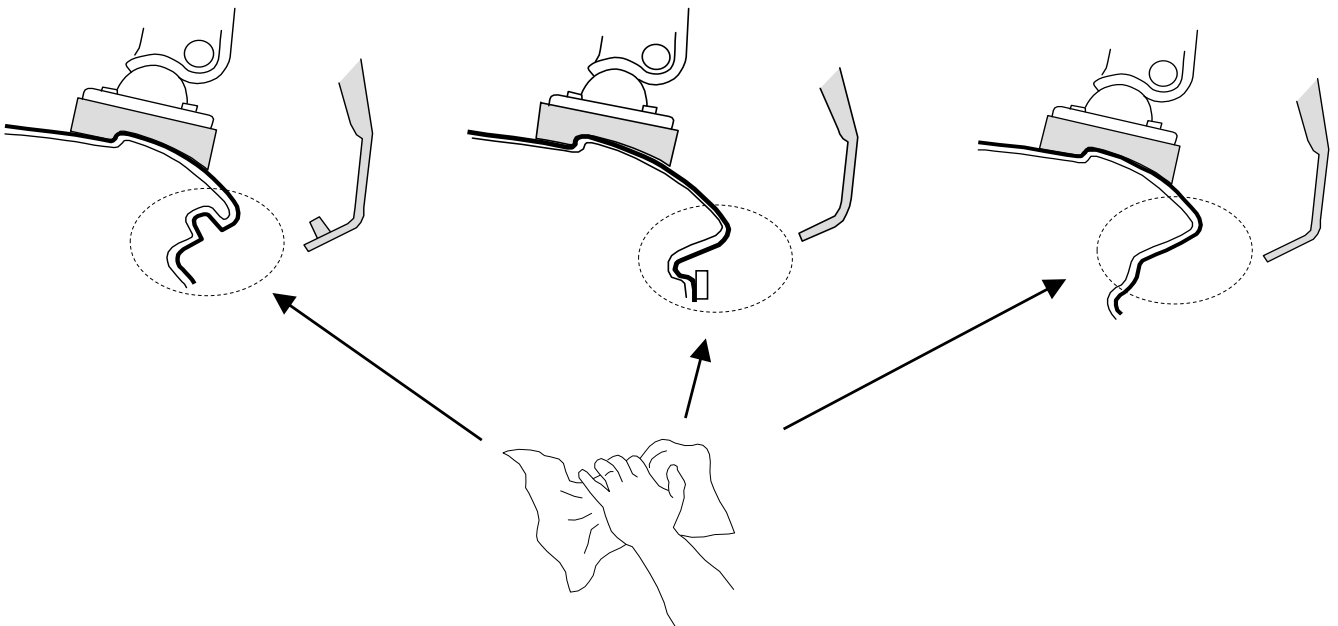
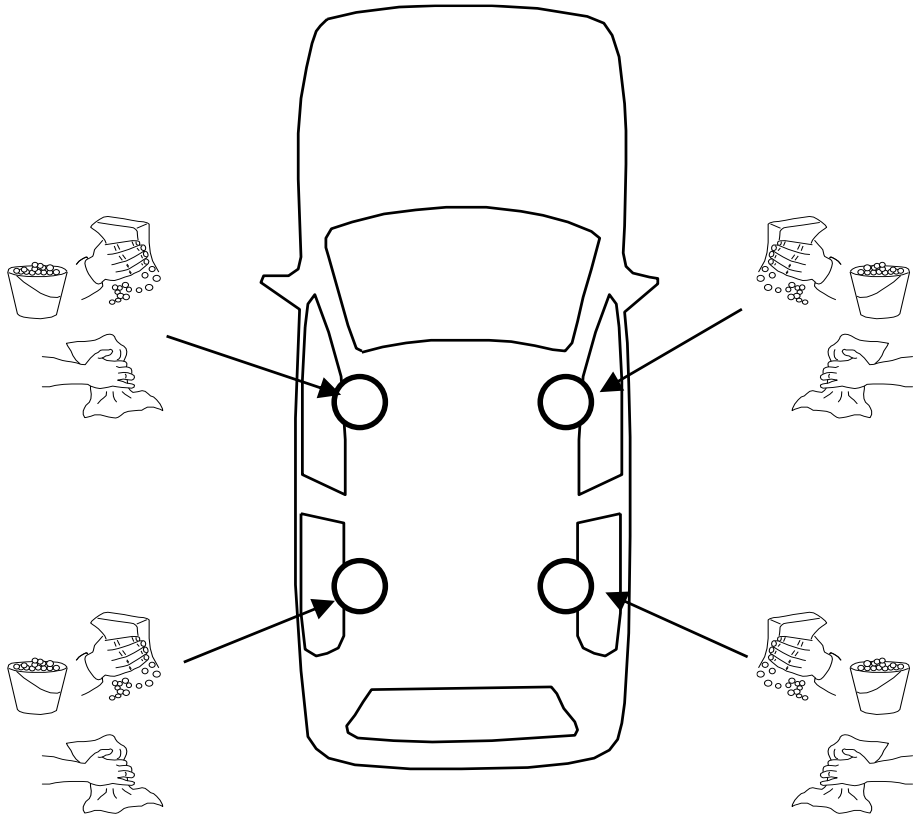






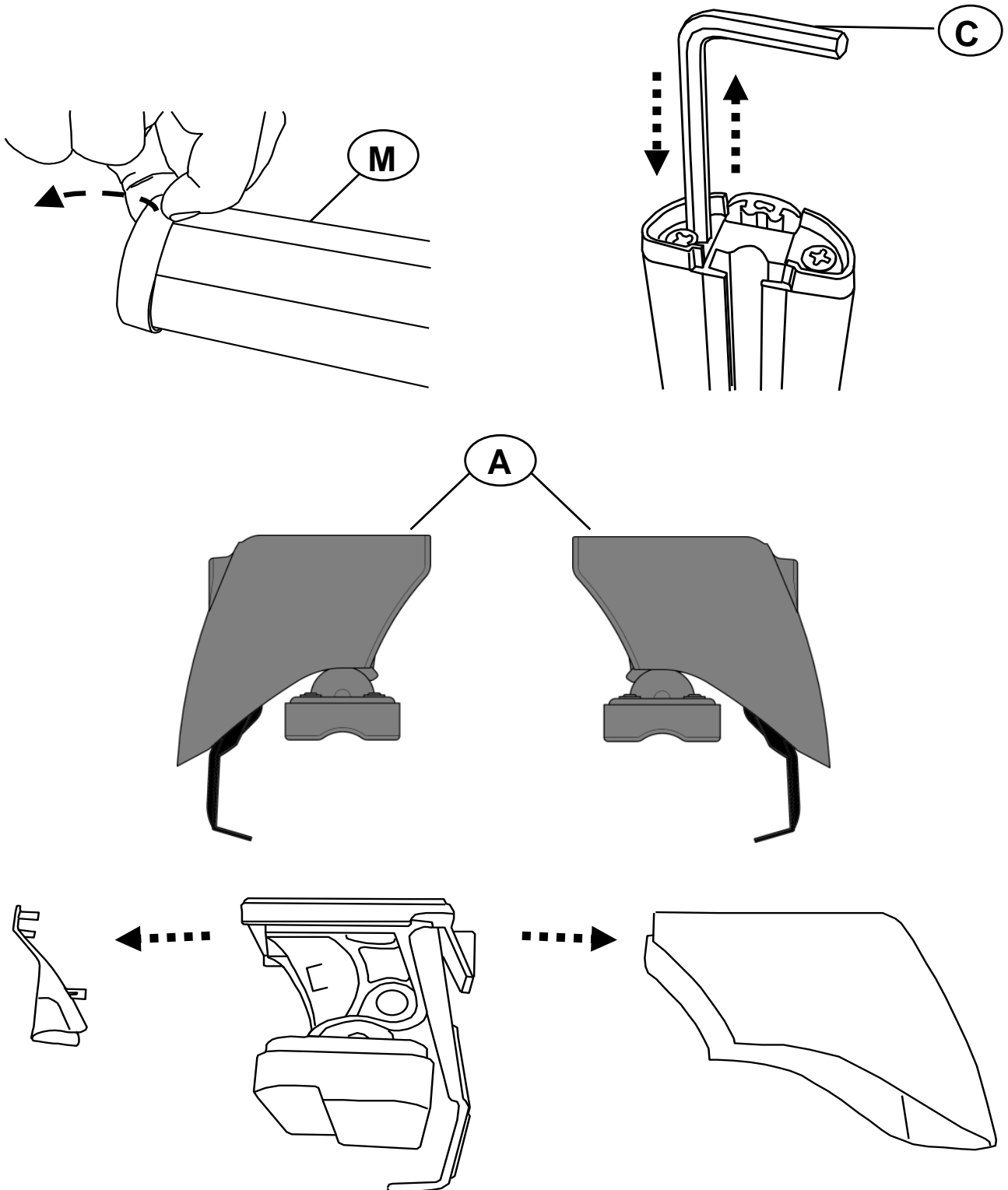
- I** Controllare carico del tetto sul manuale dell'auto
- PL** Sprawdz ładowność dachu w instrukcji
- GB** Check roof load capacity in car instruction
- NL** check de handleiding belasting van het dak van de auto
- F** vérifier le chargement manuel du toit de la voiture
- D** überprüfen Sie die manuelle Beladung der Autodach
- E** comprobar la carga manual del techo del coche
- SWE** kontrollera manuellt inläggning på taket av bilen





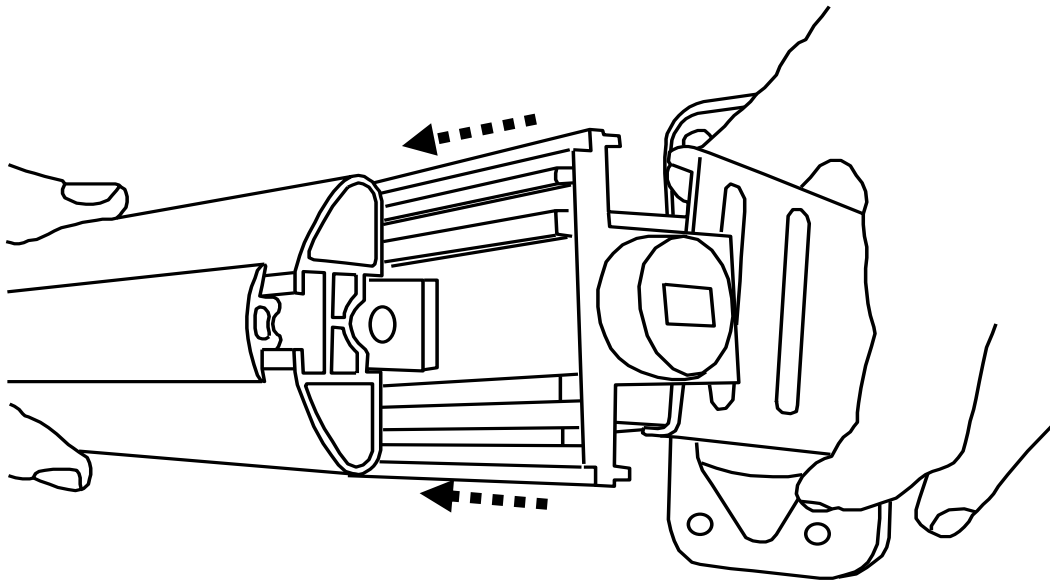
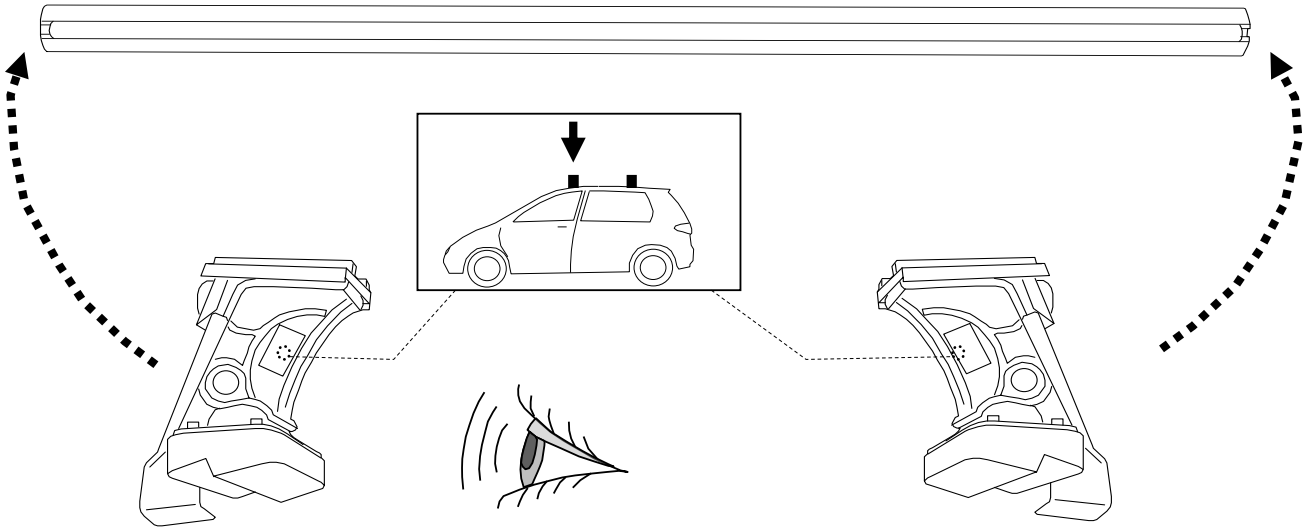
I **Montaggio Barra Anteriore**
PL **Montaż Bagażnika Bazowego Tylnego**
D **Montage Vorderes Dachträgers**
SWE **Montering Av Främre Lasthållaren**

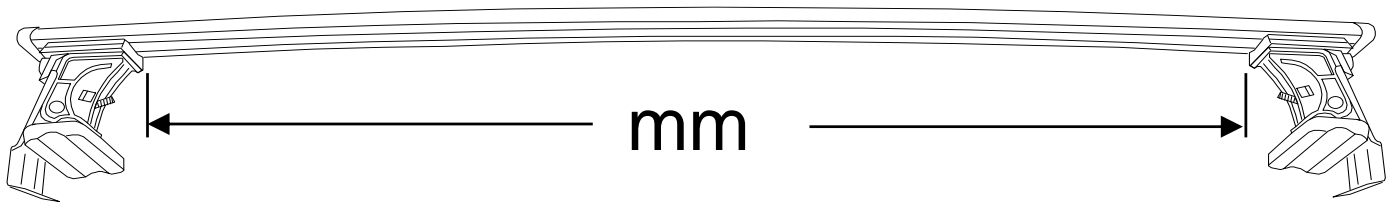
F **Fixation Barre Avant**
GB **Fitting Front Roof Bar**
NL **Montage Voorste Dakdrager**
E **Fijación Barra Frontal**


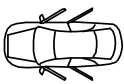
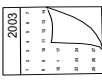


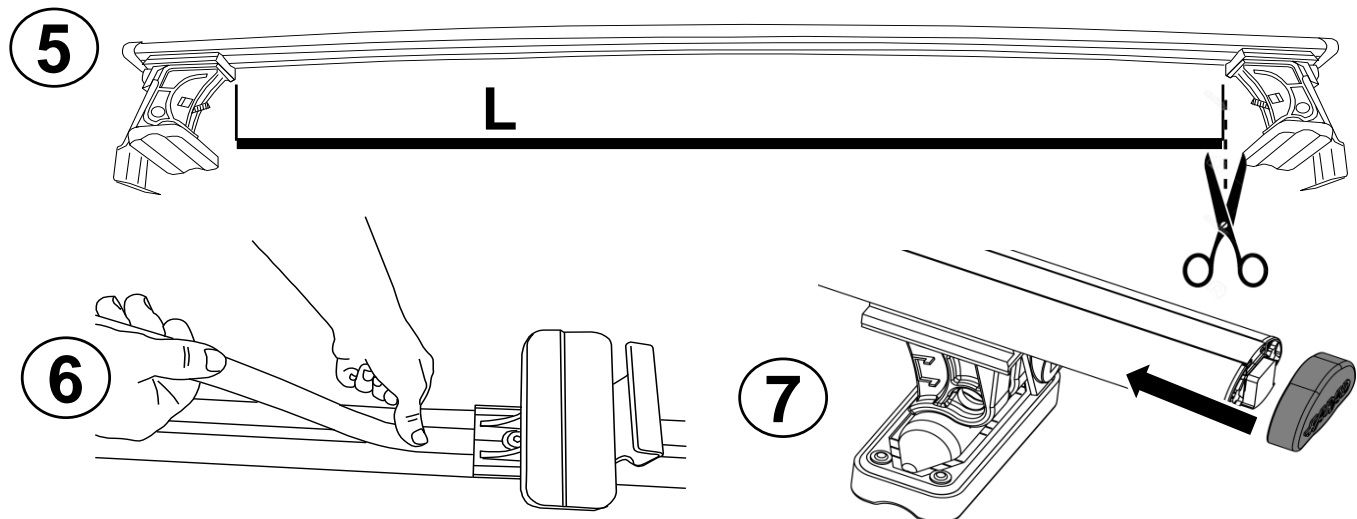
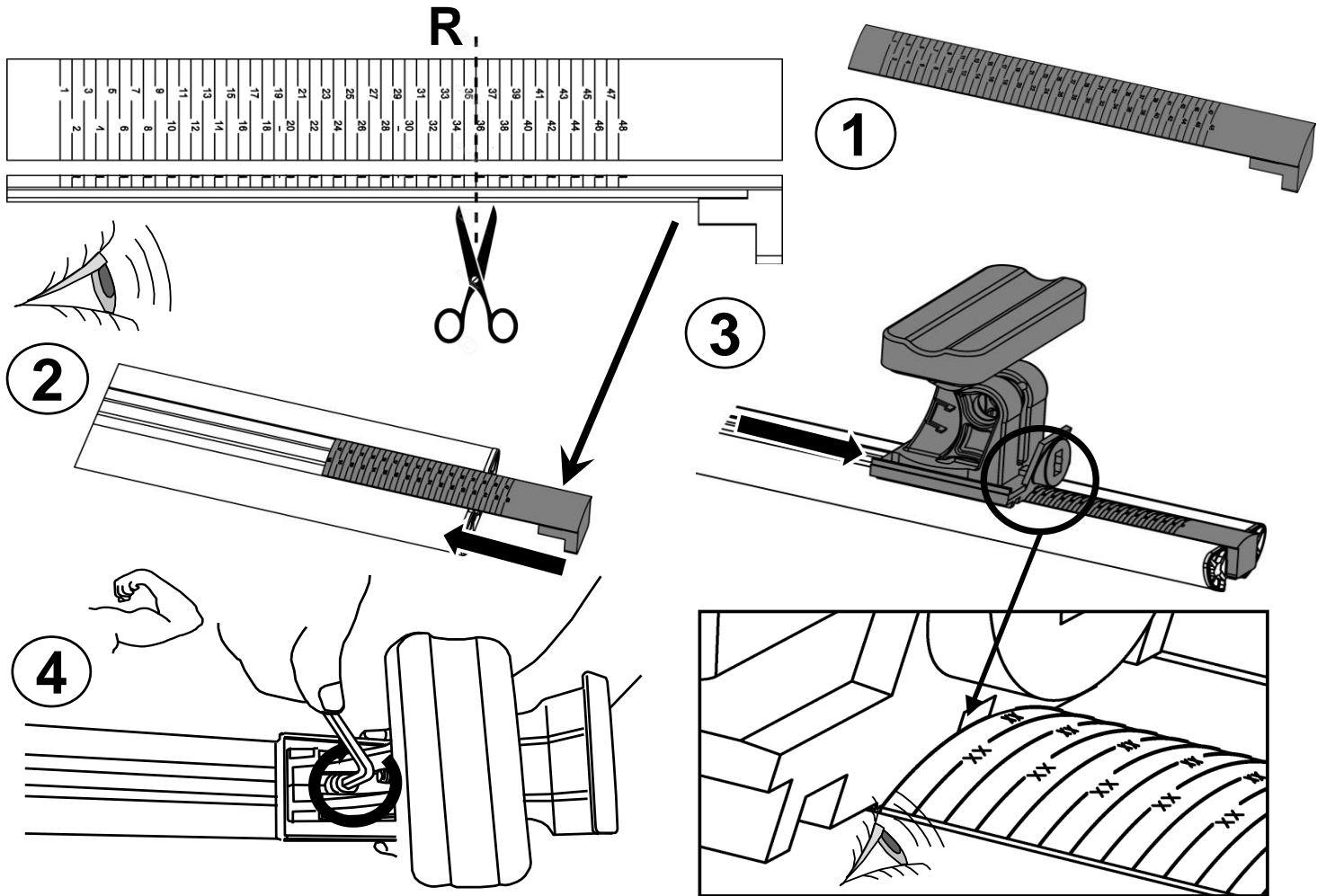


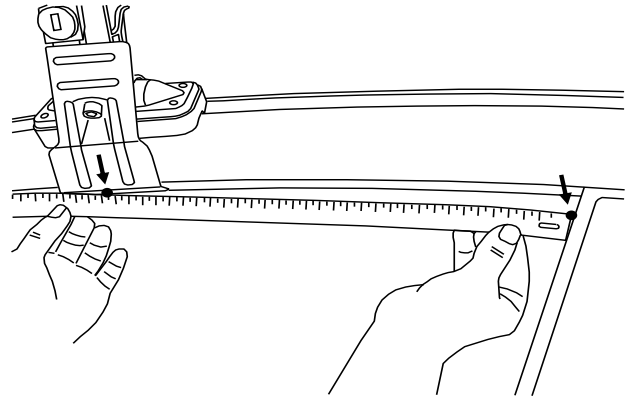
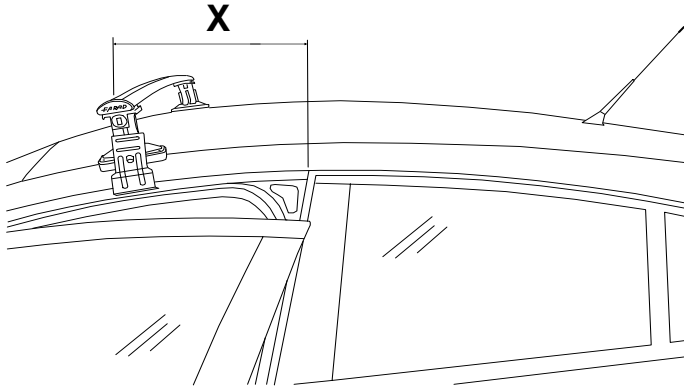
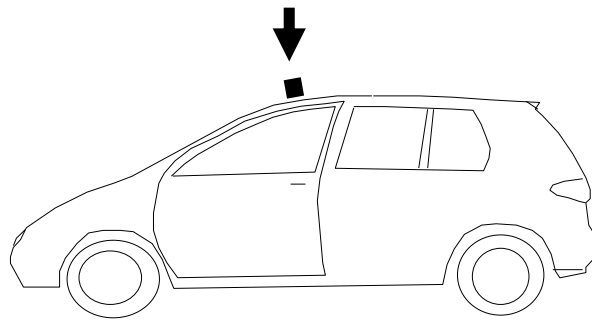
M


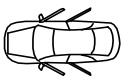
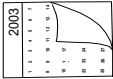


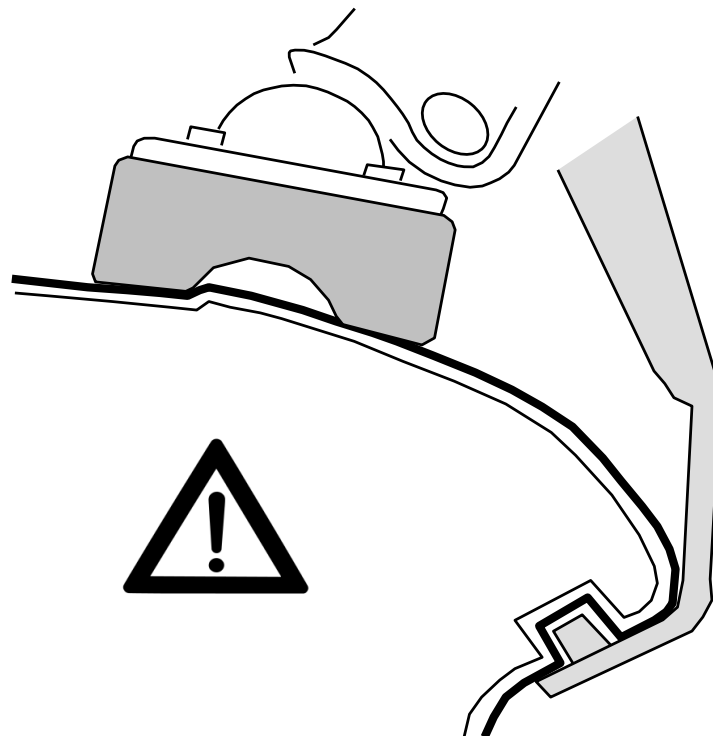
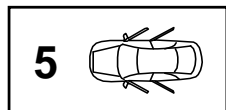


					R	mm
FIAT	500 L		5	2012>	R= 36	1045
FIAT	500 L TREKKING		5	2013 >	R= 36	1045
FIAT	500 L LIVING		5	2013 >	R= 36	1045



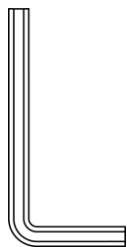


				X
FIAT	500 L	5	2012 >	X= 475
FIAT	500 L TREKKING	5	2013 >	X= 475
FIAT	500 L LIVING	5	2013 >	X= 475

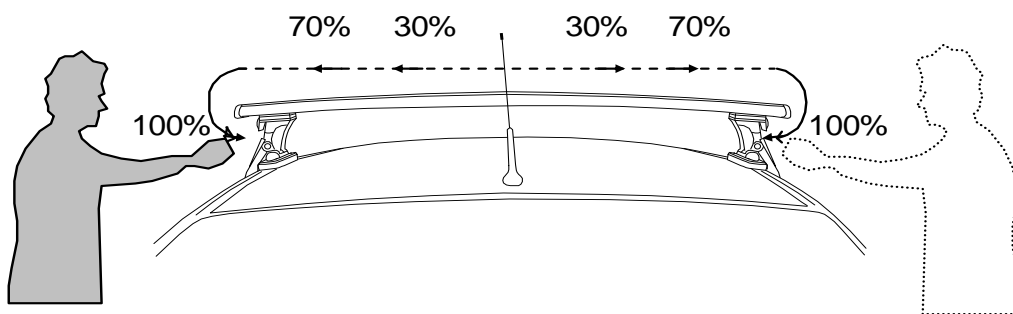
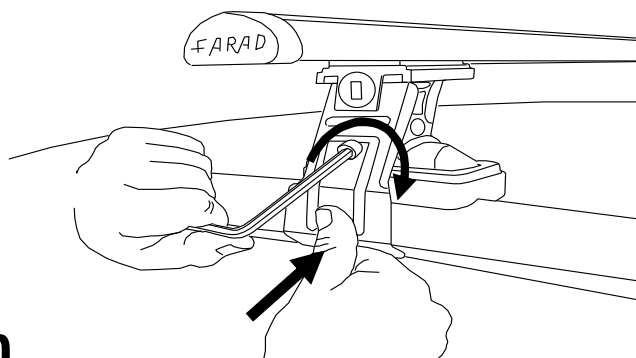




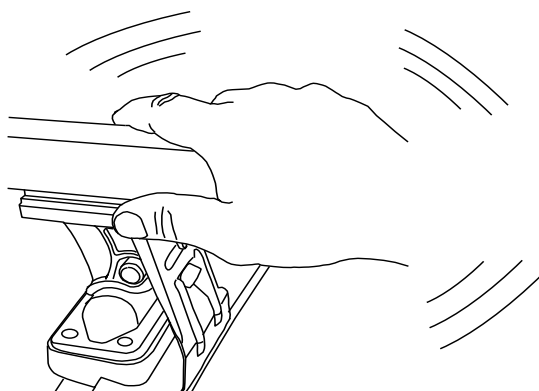
C

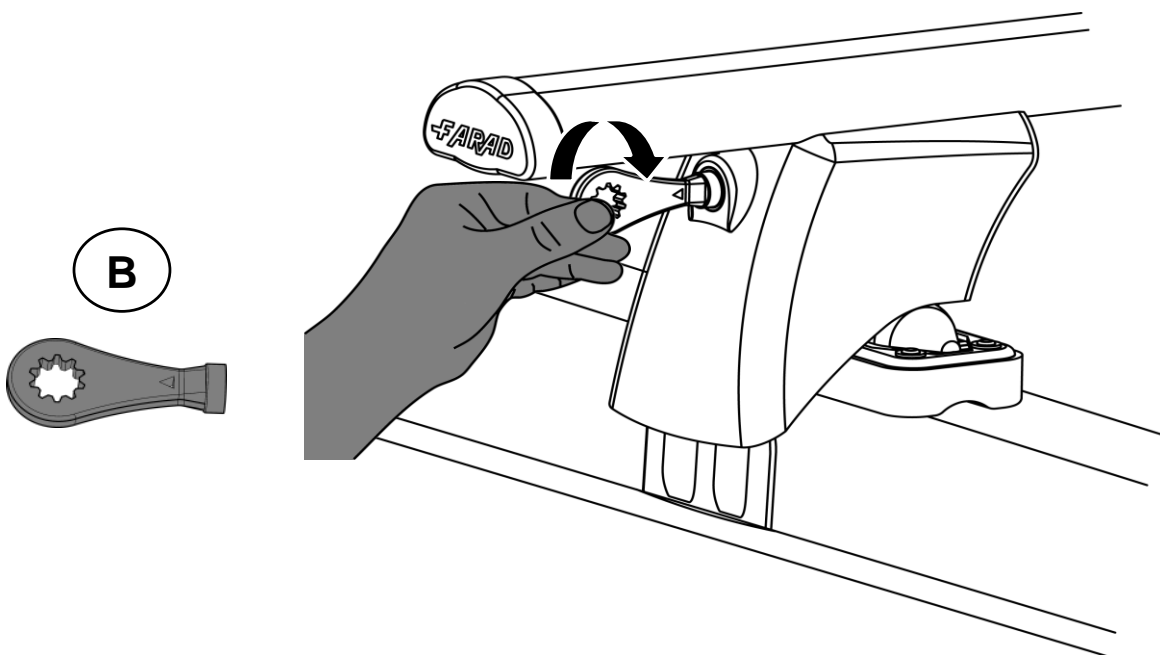
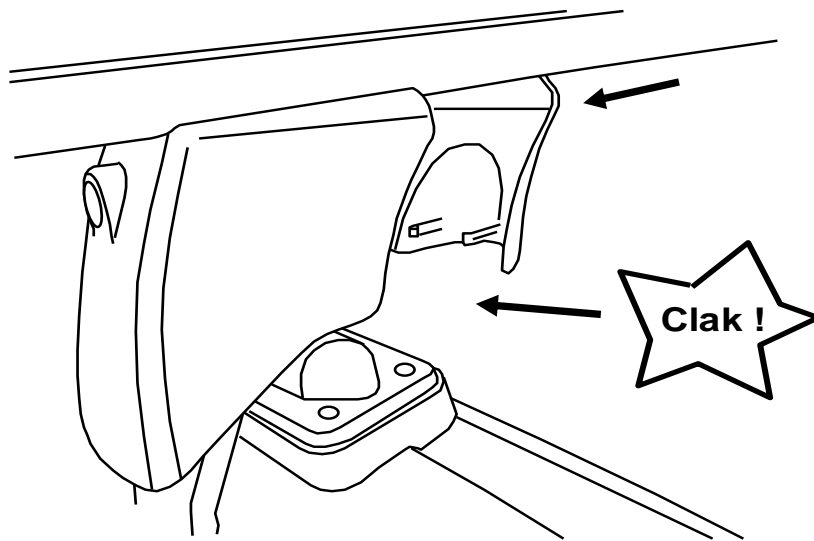
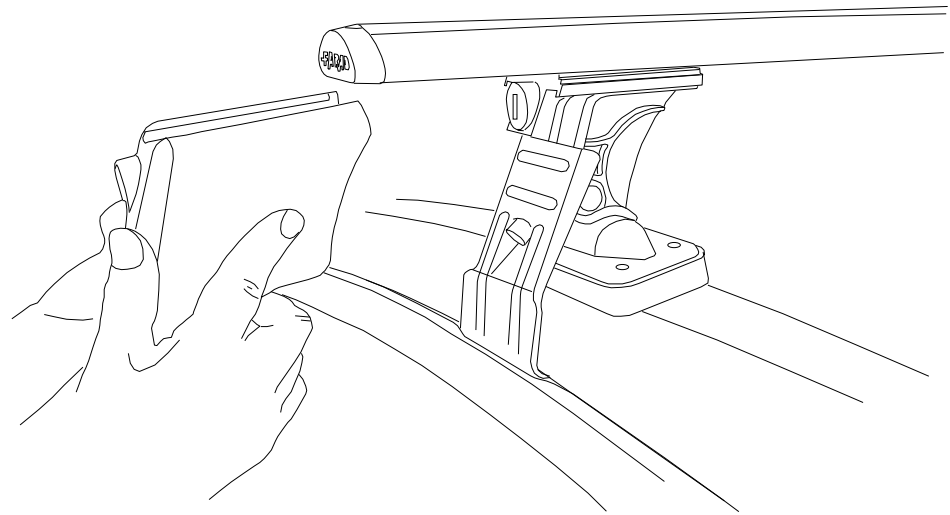


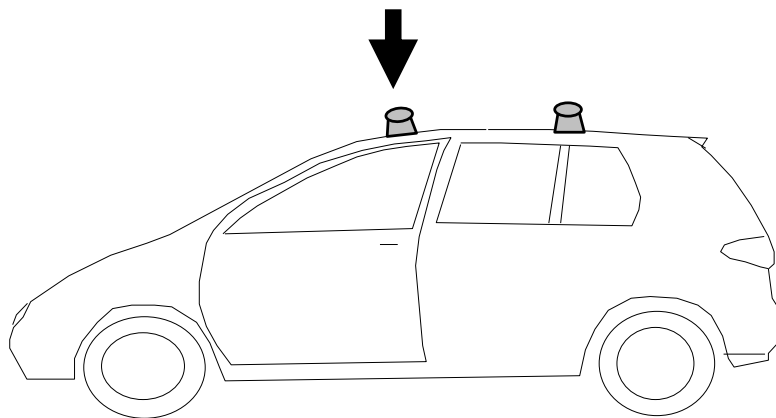
✓ 4 Nm



- | | | | |
|----|---|-----|------------------------------------|
| I | Alternare il fissaggio delle viti | F | Serrer alternativement chaque côté |
| PL | Śruby dokręcaj naprzemiennie | D | Die Schrauben abwechselnd anziehen |
| GB | Tighten alternately | E | Apretar alternativamente |
| NL | Afwisselend aan de linker- en de rechterkant aandraaien | SWE | Dra åt växelvis |







- I** CONTROLLARE PERIODICAMENTE IL FISSAGGIO DELLE VITI
- PL** OKRESOWO SPRAWDZAJ MOCOWANIE ŚRUB
- GB** CHECK THE SCREW FASTENING PERIODICALLY
- D** REGELMÄSSIG ÜBERPRÜFEN DIE BEFESTIGUNG DER SCHRAUBEN
- SWE** REGELBUNDET KONTROLLERA OM FASTSTÄLLANDE AV SKRUVARNA
- F** VERIFIEZ LA FIXATION DES VIS PERIODIQUEMENT

I Montaggio barra posteriore

PL Montaż Bagażnika Bazowego Przedniego

SWE Montering Främre Lasthållaren

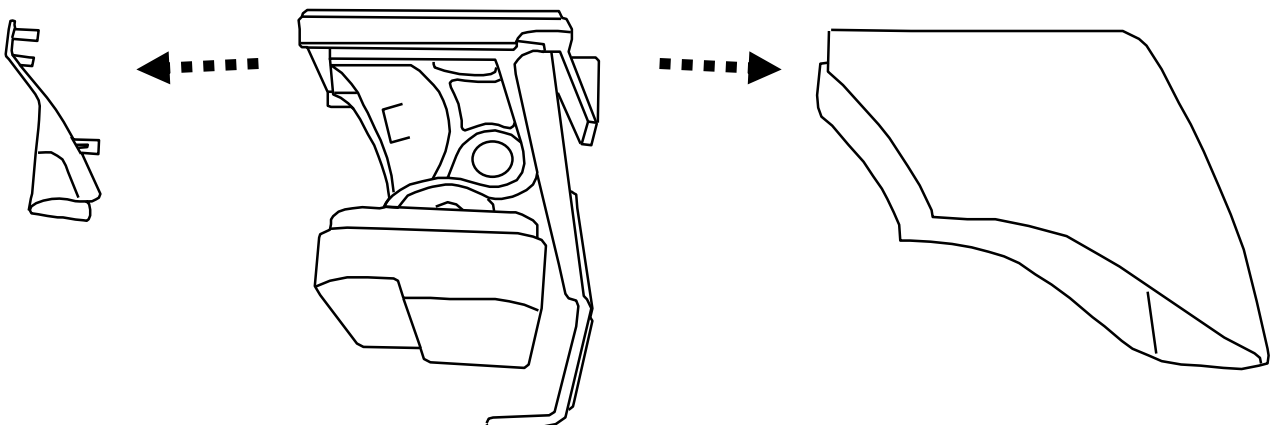
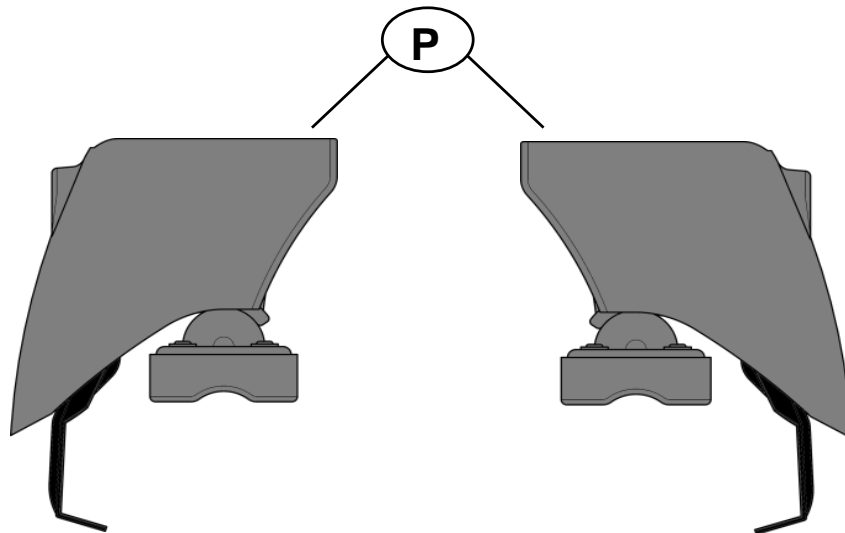
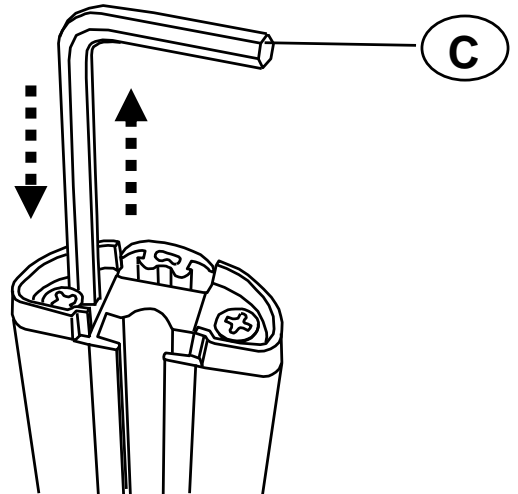
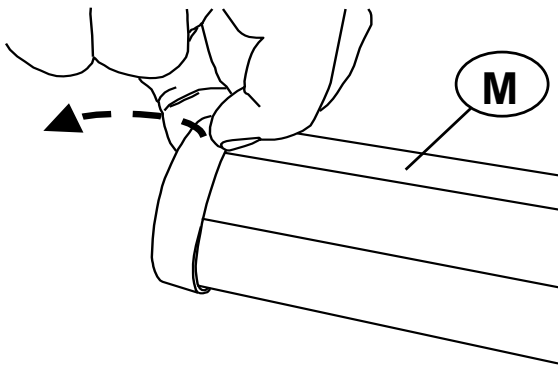
NL Montage Achterste Dakdrager

F Fixation Barre Arriere

GB Fitting Rear Roof Bar

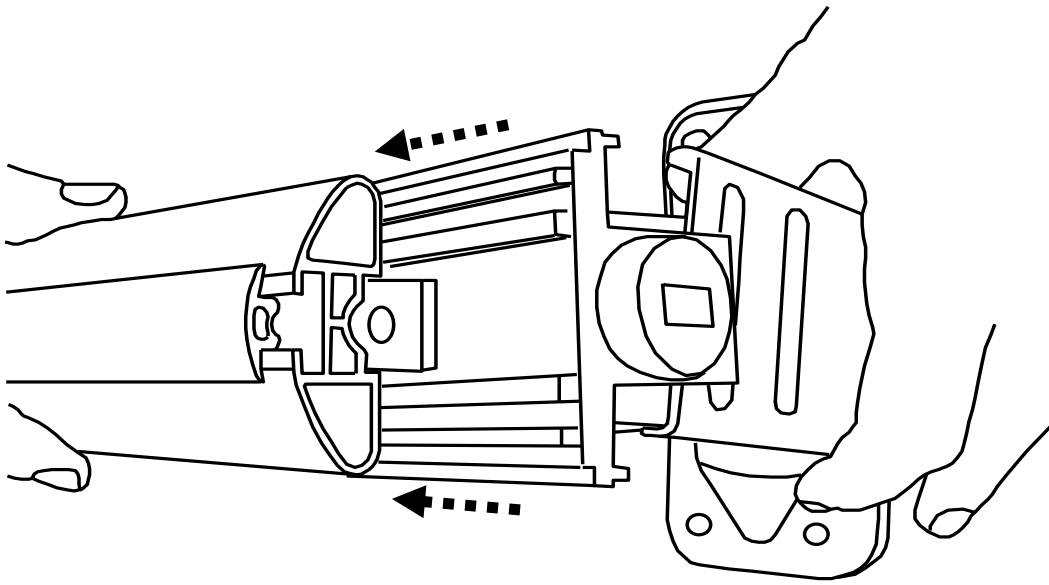
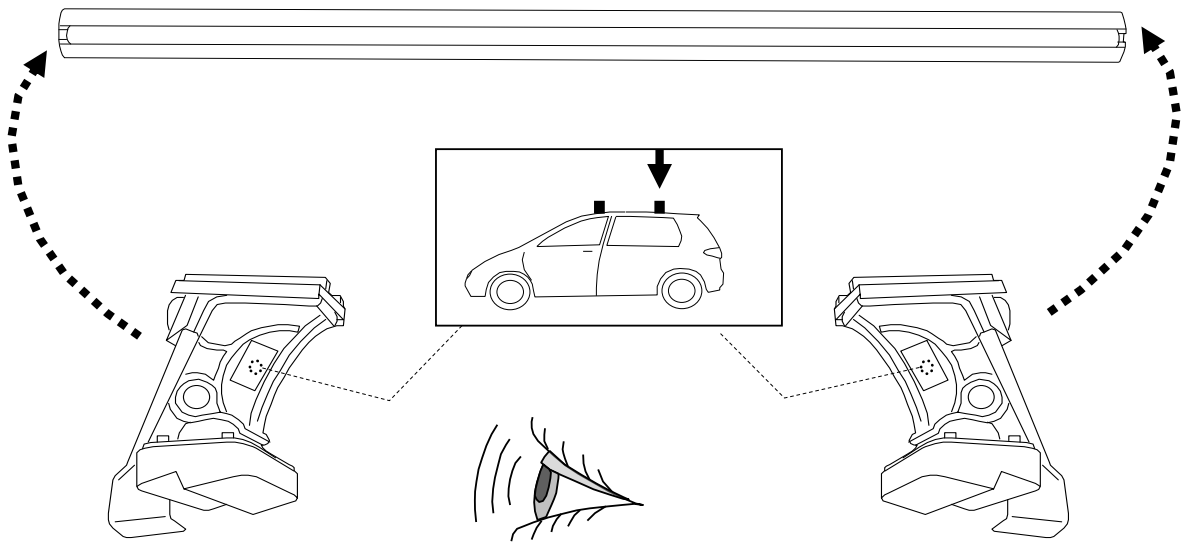
E Fijación Barra Trasera

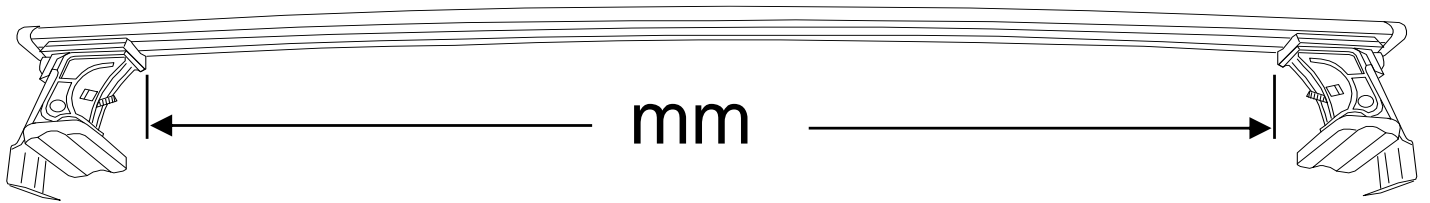
D Montage Heckdachträgers






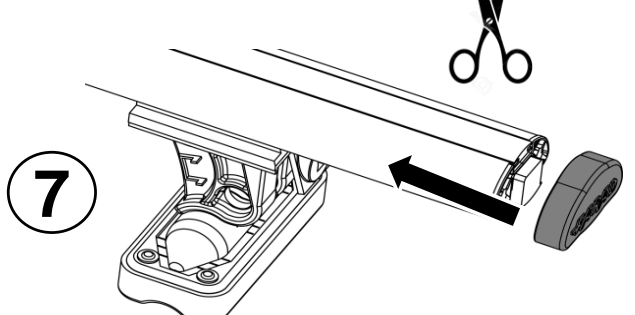
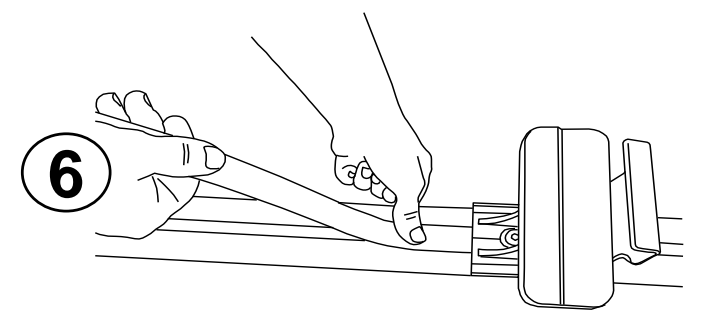
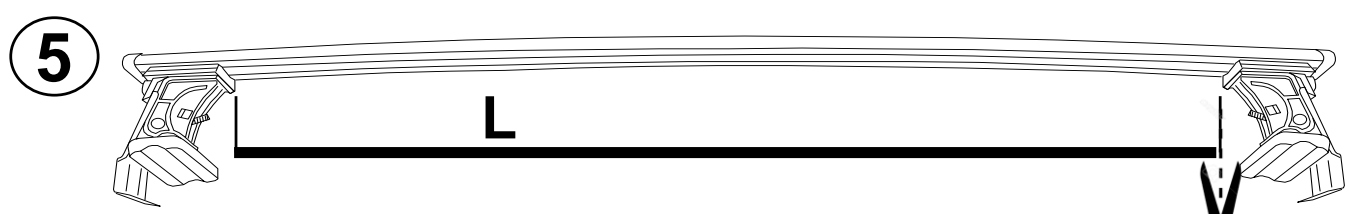
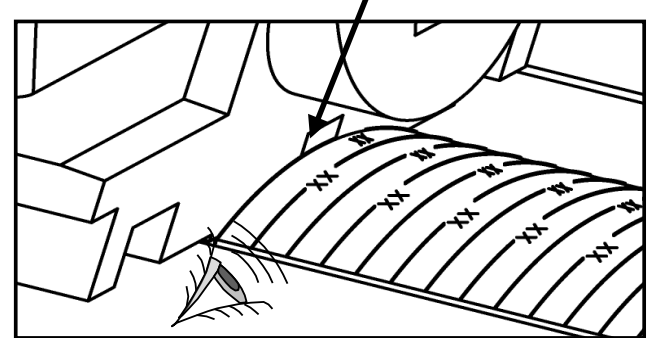
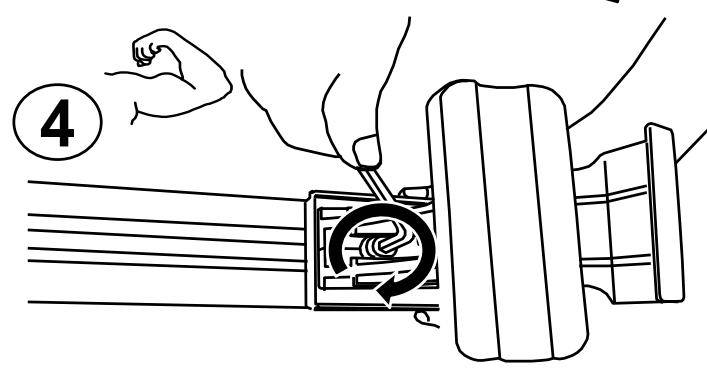
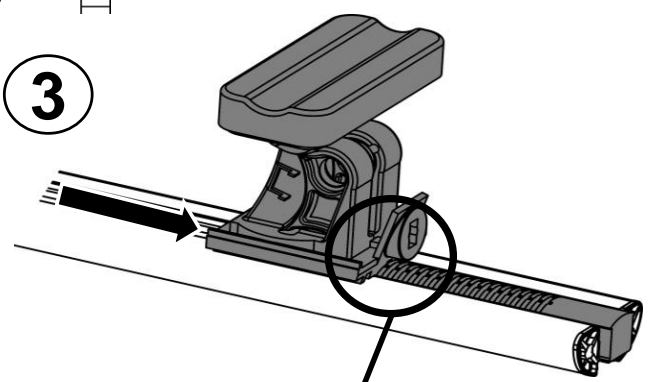
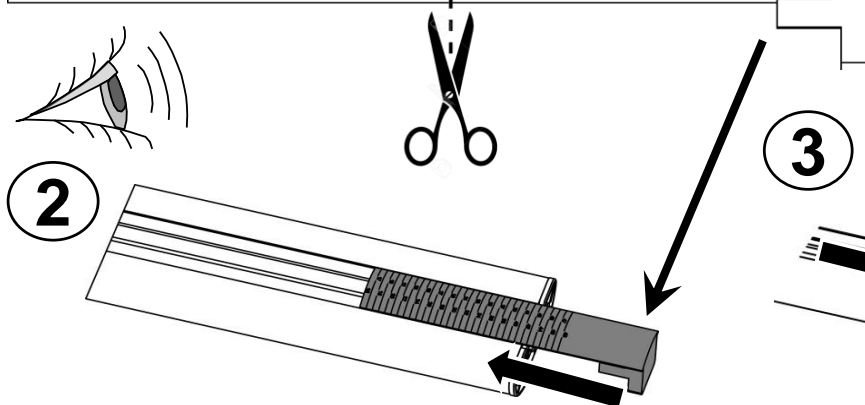
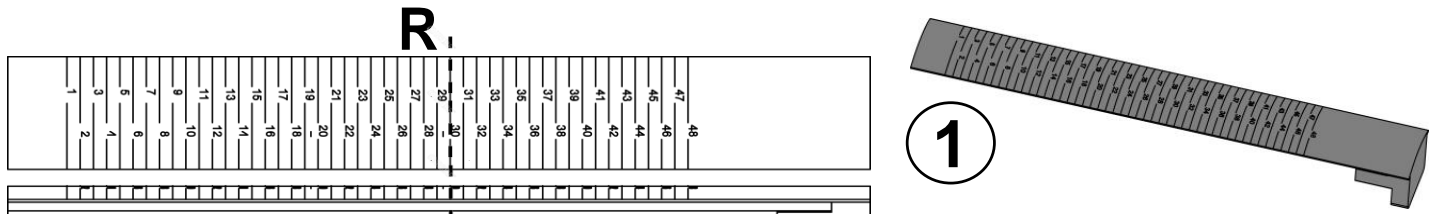


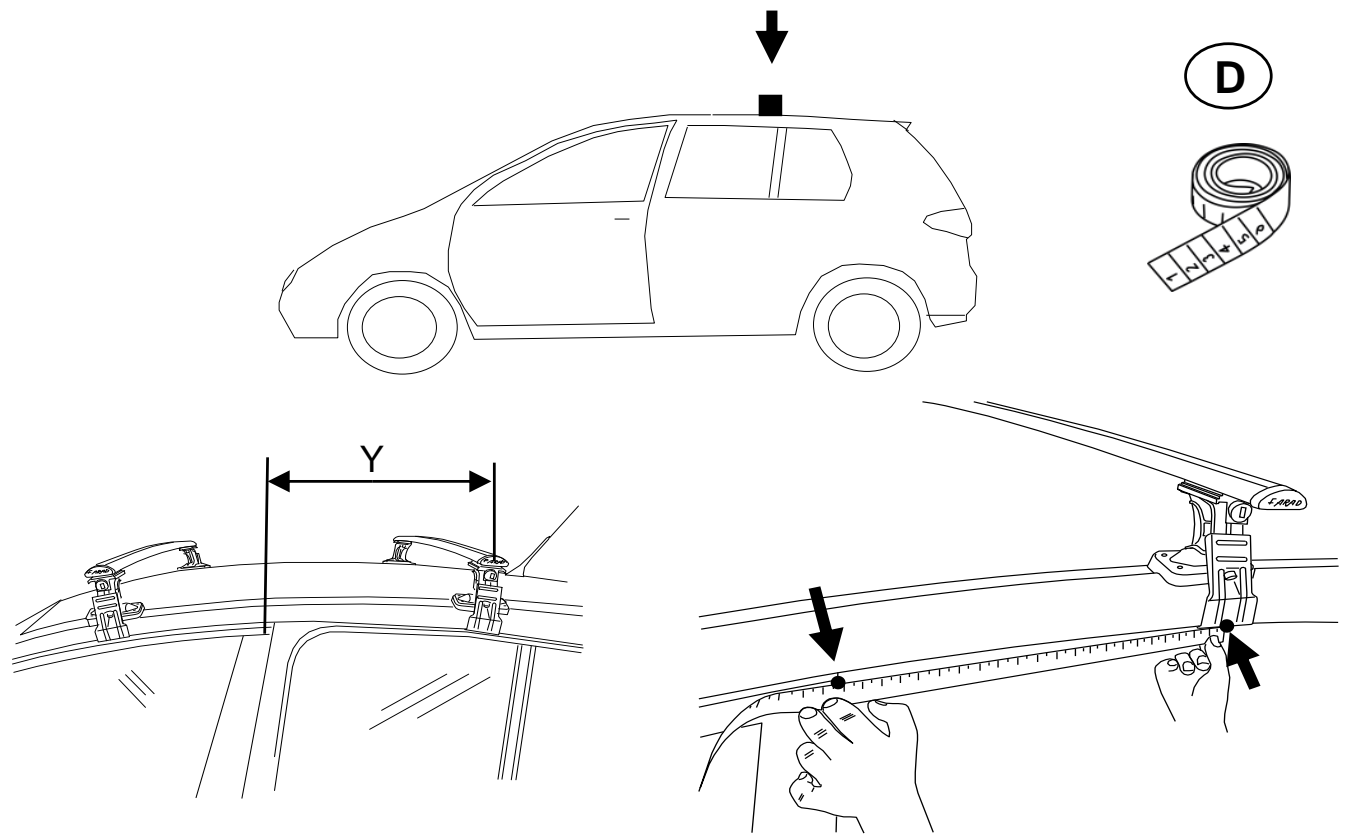
M








					R	mm
FIAT	500 L	5		2012>	R= 30	1015
FIAT	500 L TREKKING	5		2013 >	R= 30	1015
FIAT	500 L LIVING	5		2013 >	R= 30	1015

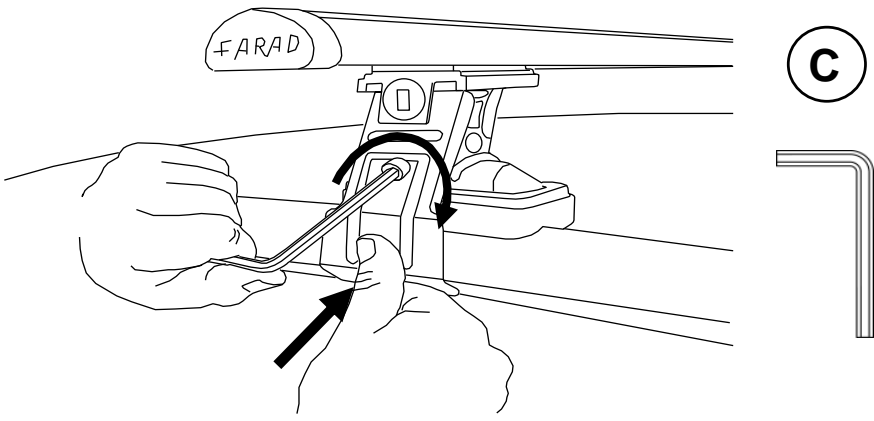


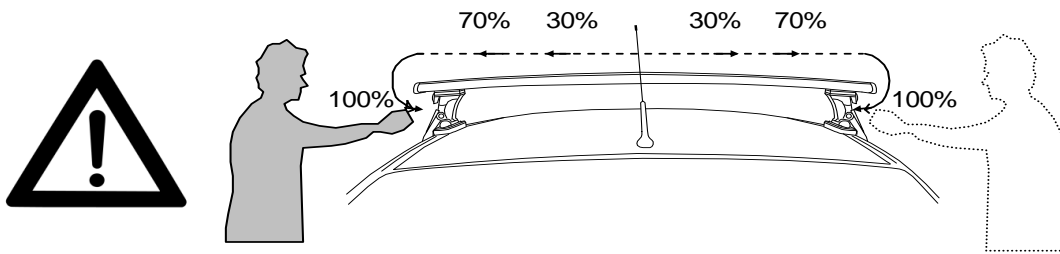


				Y
FIAT	500 L	5	2012 >	Y= 270
FIAT	500 L TREKKING	5	2013 >	Y= 270
FIAT	500 L LIVING	5	2013 >	Y= 270

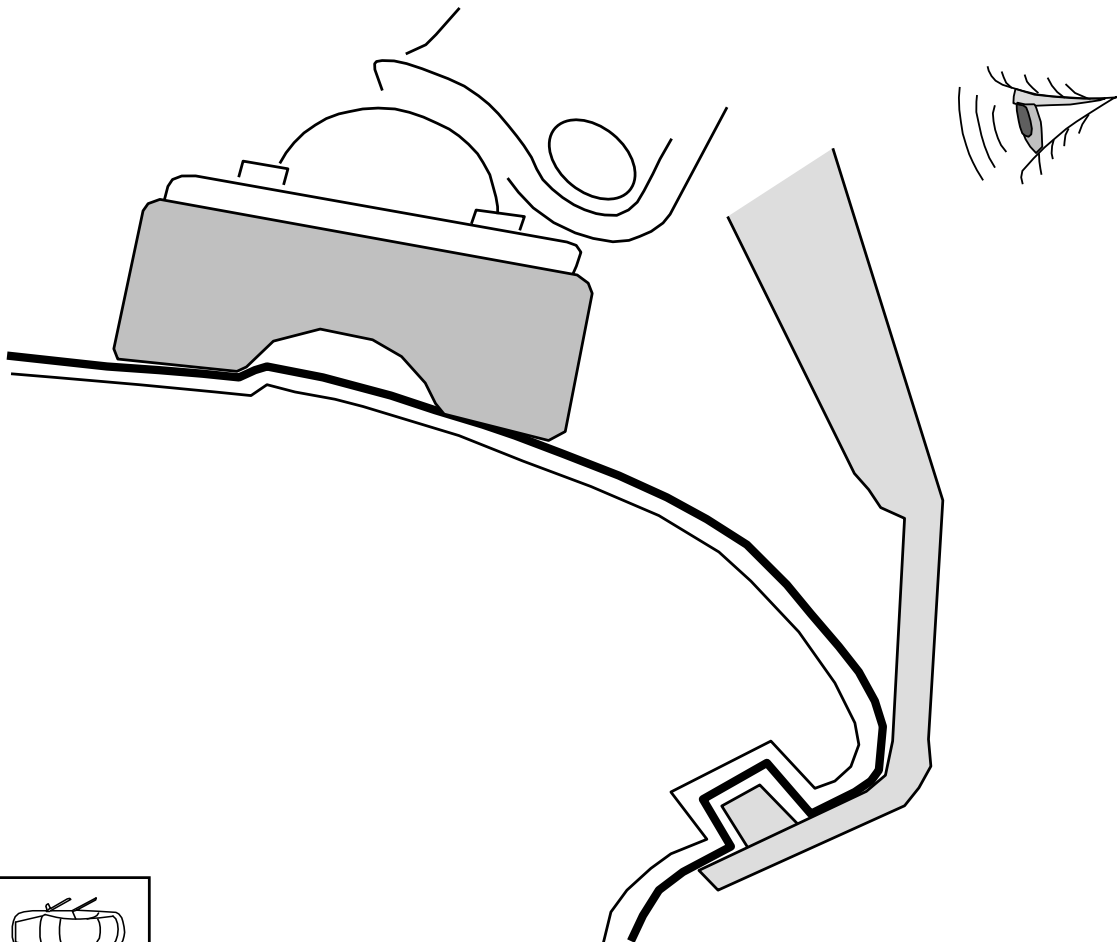


✓ 4 Nm

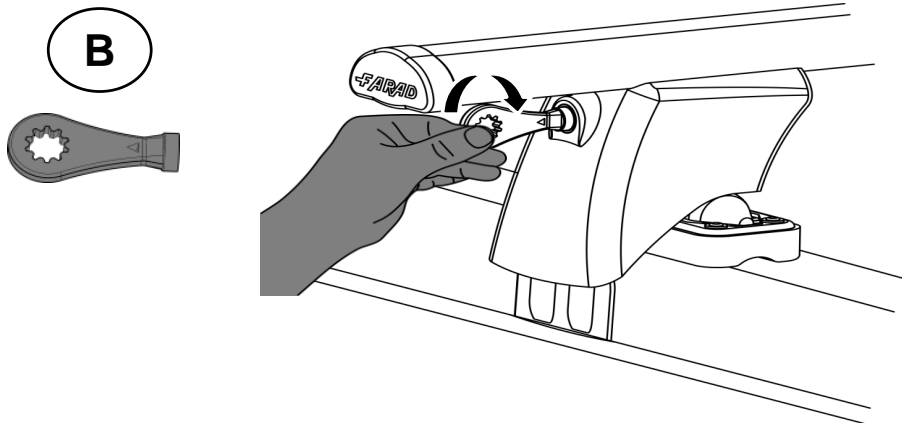
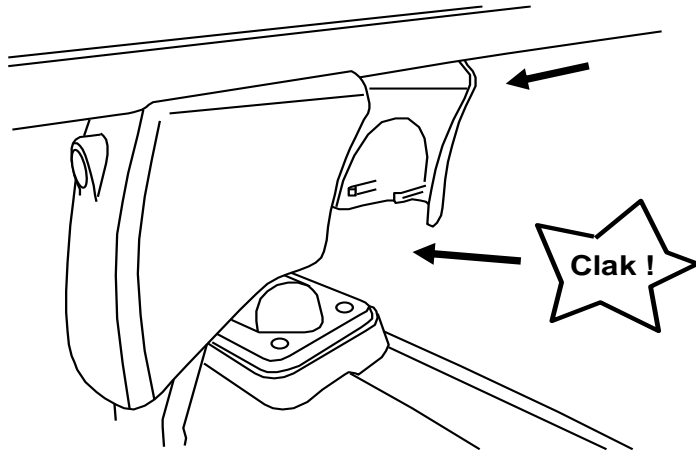
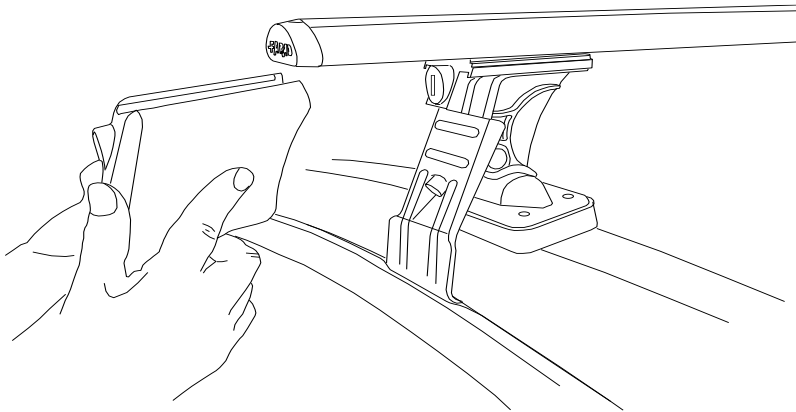
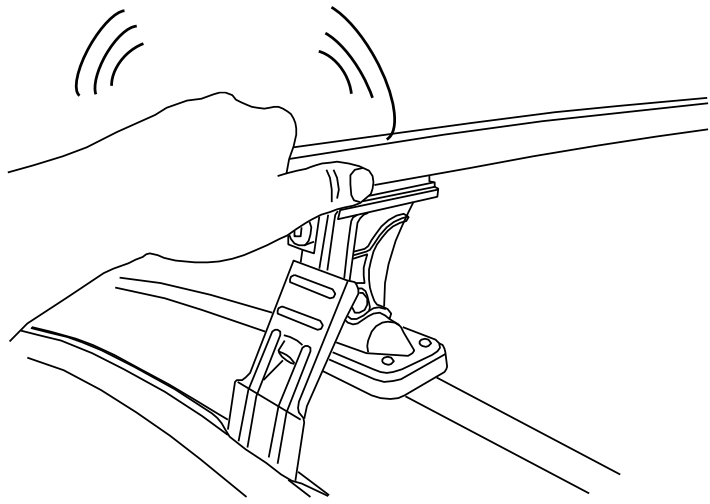


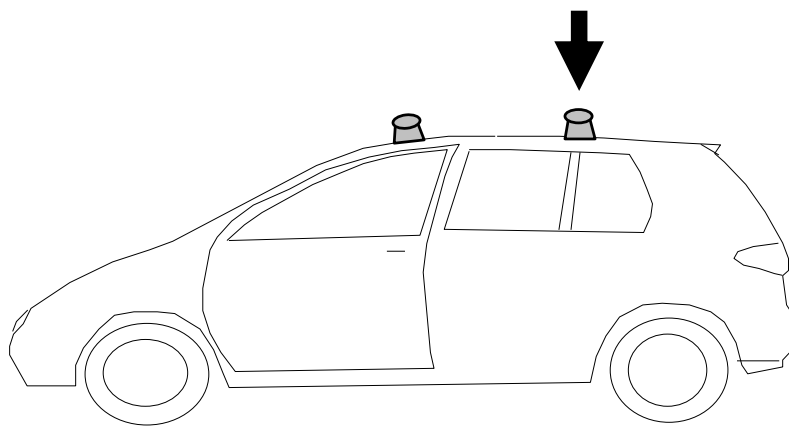


- | | | | |
|----|---|-----|------------------------------------|
| I | Alternare il fissaggio delle viti | F | Serrer alternativement chaque côté |
| PL | Śruby dokręcaj naprzemiennie | D | Die Schrauben abwechselnd anziehen |
| GB | Tighten alternately | E | Apretar alternativamente |
| NL | Afwisselend aan de linker- en de rechterkant aandraaien | SWE | Dra åt växelvis |



5



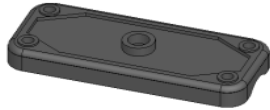


- I** CONTROLLARE PERIODICAMENTE IL FISSAGGIO DELLE VITI
- PL** OKRESOWO SPRAWDZAJ MOCOWANIE ŚRUB
- GB** CHECK THE SCREW FASTENING PERIODICALLY
- D** REGELMÄSSIG ÜBERPRÜFEN DIE BEFESTIGUNG DER SCHRAUBEN
- SWE** REGELBUNDET KONTROLLERA OM FASTSTÄLLANDE AV SKRUVARNA
- F** VERIFIEZ LA FIXATION DES VIS PERIODIQUEMENT

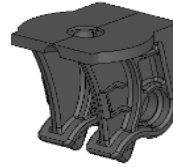
RICAMBI - SPARE PARTS



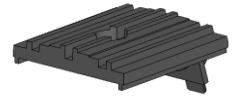
PIEDE GIREVOLE
90341 / 2



PIEDE FISSO
90341 / 15



SUPPORTO CENTRALE
90341 / 1



SUPPORTO BARRA
90341 / 5



SOTTO PIEDE SP01
90341 / 3



SOTTO PIEDE SP03
90341 / 16



SOTTO PIEDE SP04
90341 / 13



SOTTO PIEDE SP07
90341 / 11



SOTTO PIEDE SP08
90341/14



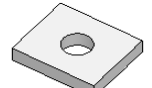
SOTTO PIEDE SP10
90341 / 12



SOTTO PIEDE SP12
90341 / 1



CHIAVE ESAGONALE 6
9331 / 148



PIASTRINA
90341 / 21



DISTANZIALE
90341 / 20



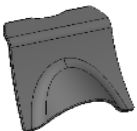
NOTTOLINO + N° COMB.
90341 / 6



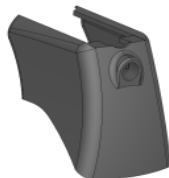
SOTTOTAPPO
90241 / 9



TAPPO BARRA
90241 / 6



INVOLUCRO POST.
90341 / 9



INVOLUCRO ANTERIORE
90341 / 8



CHIAVE + N° COMB
90341 / 7



PALETTA
90341 / 4



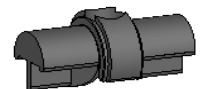
BARRA ALLUMINIO
90241 / 7



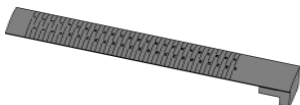
GUARNIZIONE BARRA
90241 / 8



RIGA CARTA
90341 / 19



PERNO
90241 / 15



GUARNIZIONE
NUMERICA
91141 / 14

FARAD[®]
made in italy

tel. 011 9713719 - n° verde 800984229
www.faradworld.com