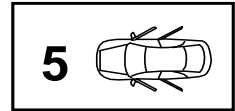


FARAD[®] BARS

made in italy

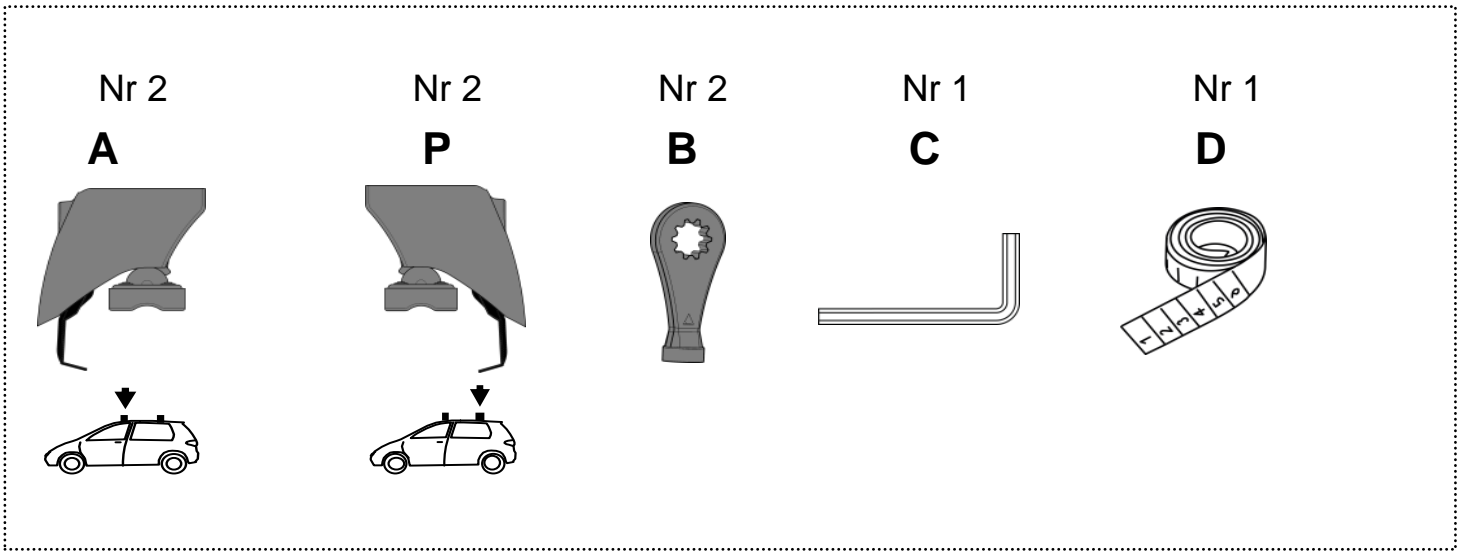
BS 123 - 1

SEAT TOLEDO 2013 >
SKODA RAPID 2013>
SKODA RAPID SPACEBACK 2013>



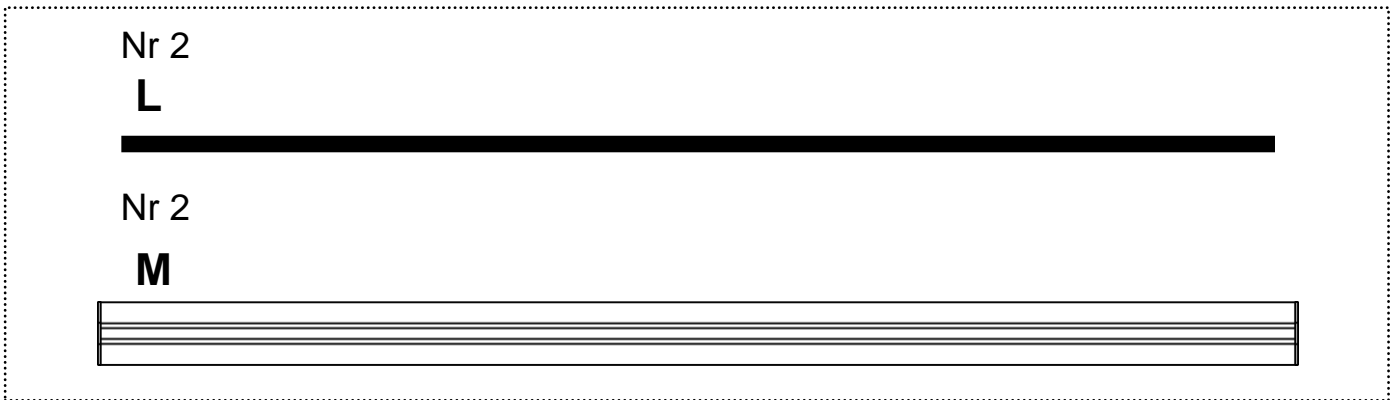
I	Istruzioni di montaggio	F	Instructions de montage
PL	Instrukcja montażu	D	Einbauanleitung
GB	Fitting instructions	E	Instrucciones de montaje
NL	Inbouwhandleiding	SWE	Montageanvisnin

KIT BS

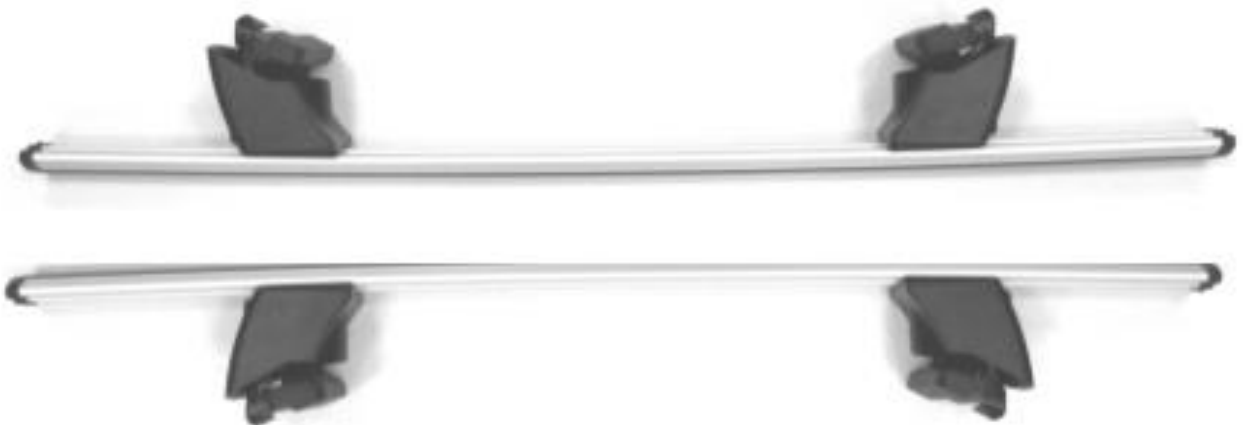


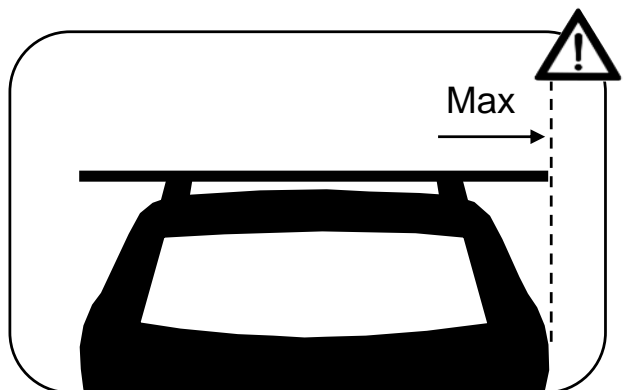
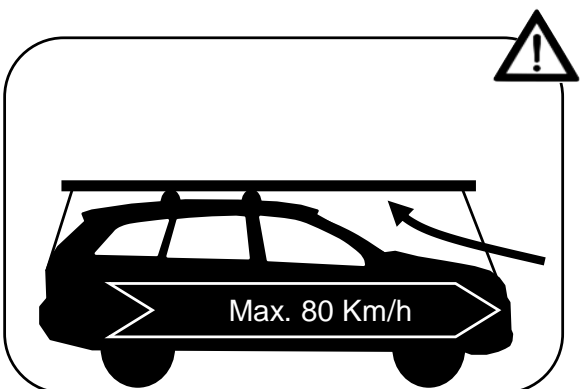
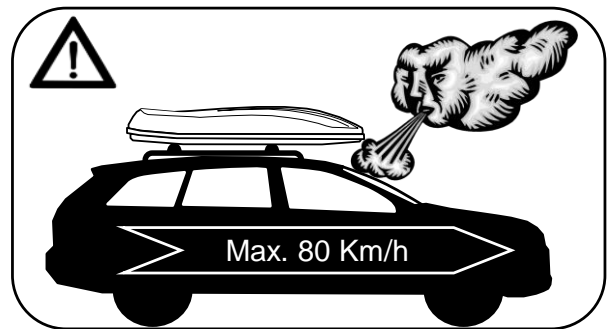
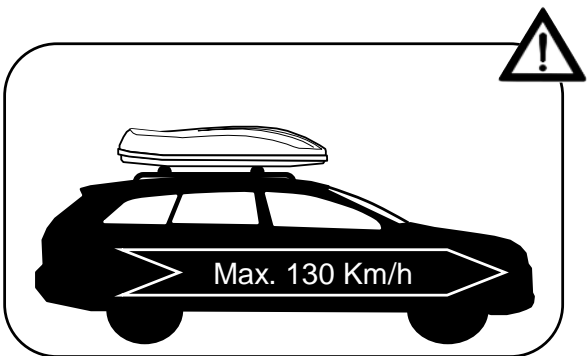
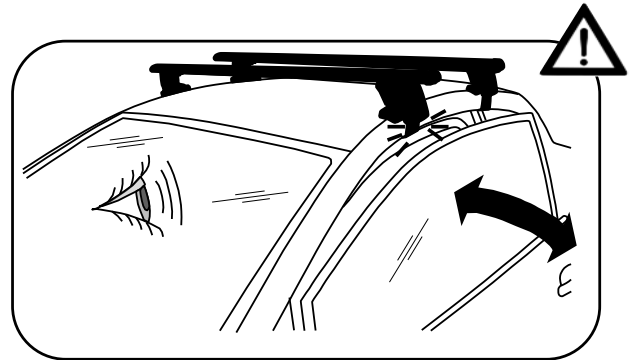
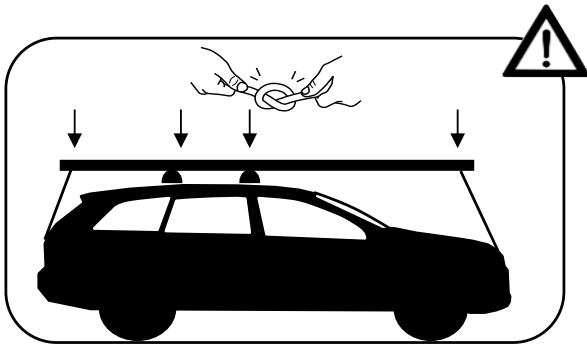
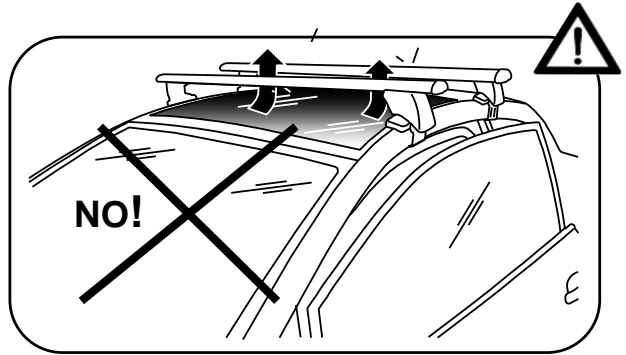
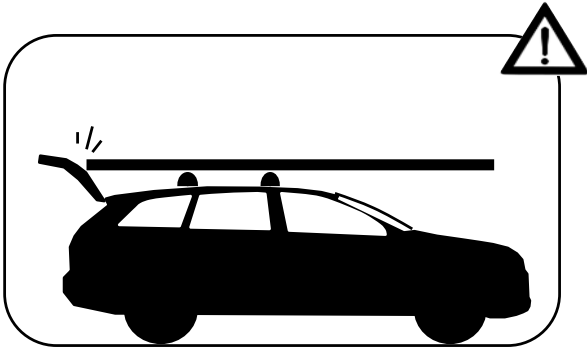
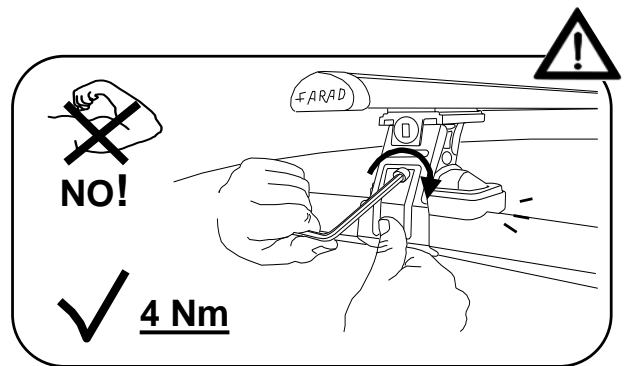
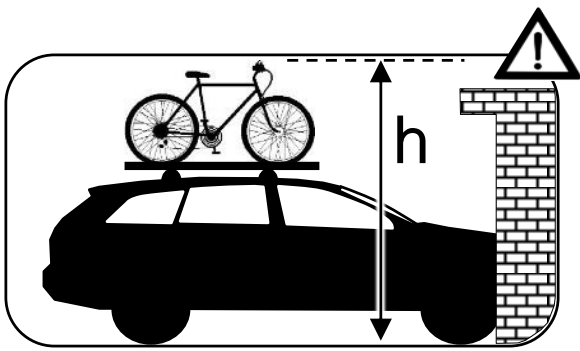
+

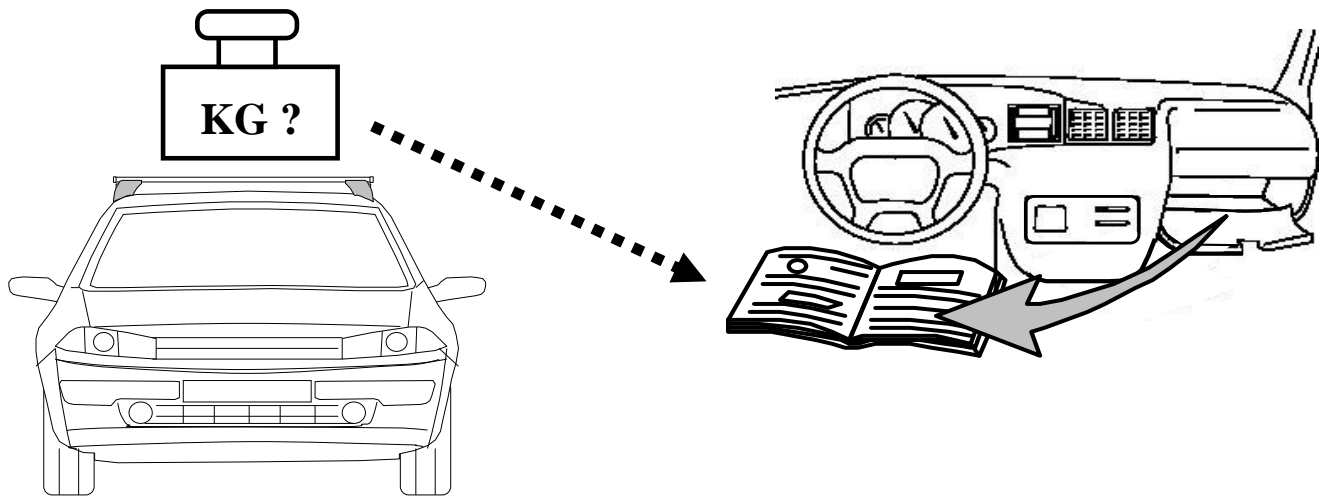
KIT ALU



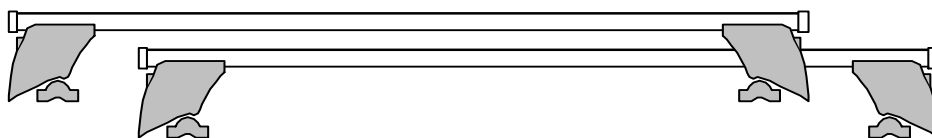
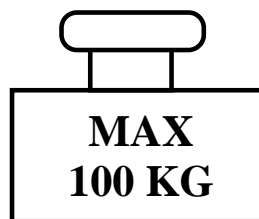
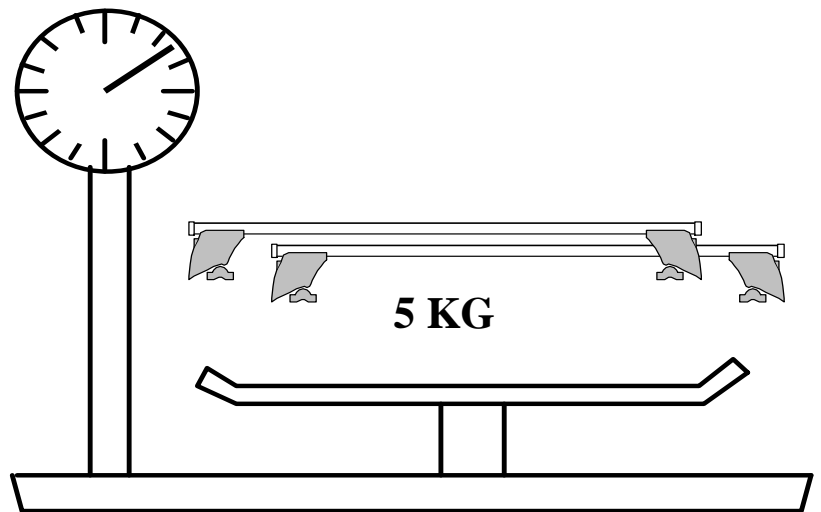
=

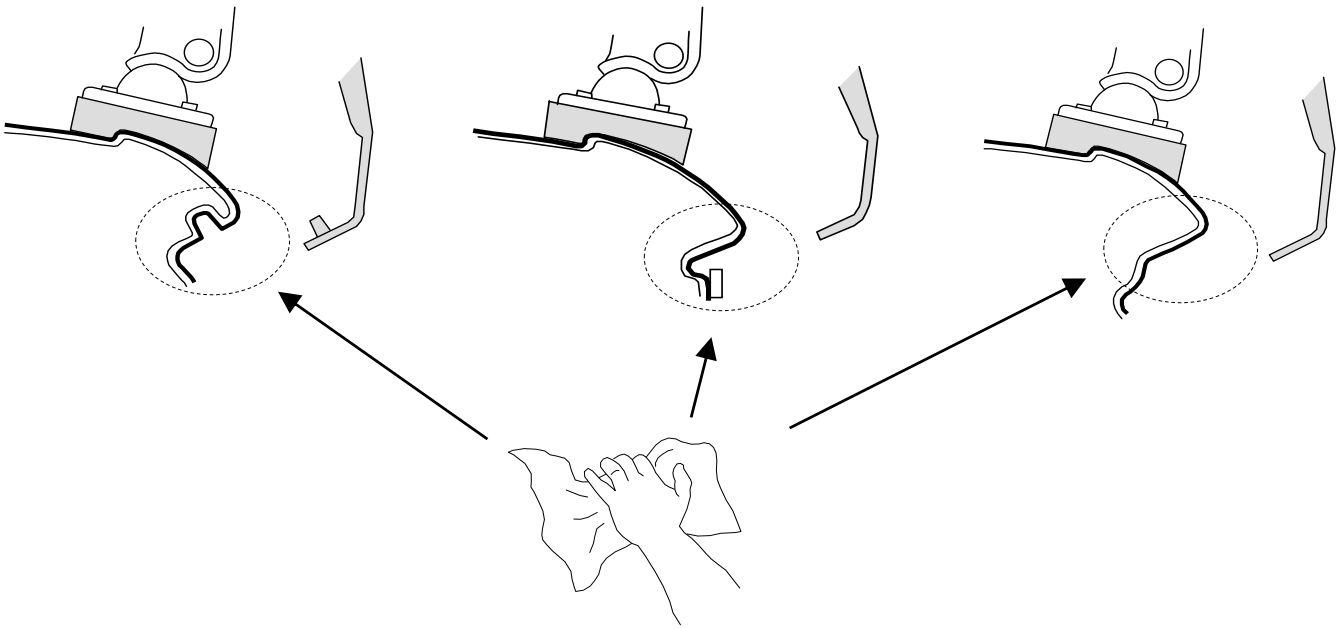
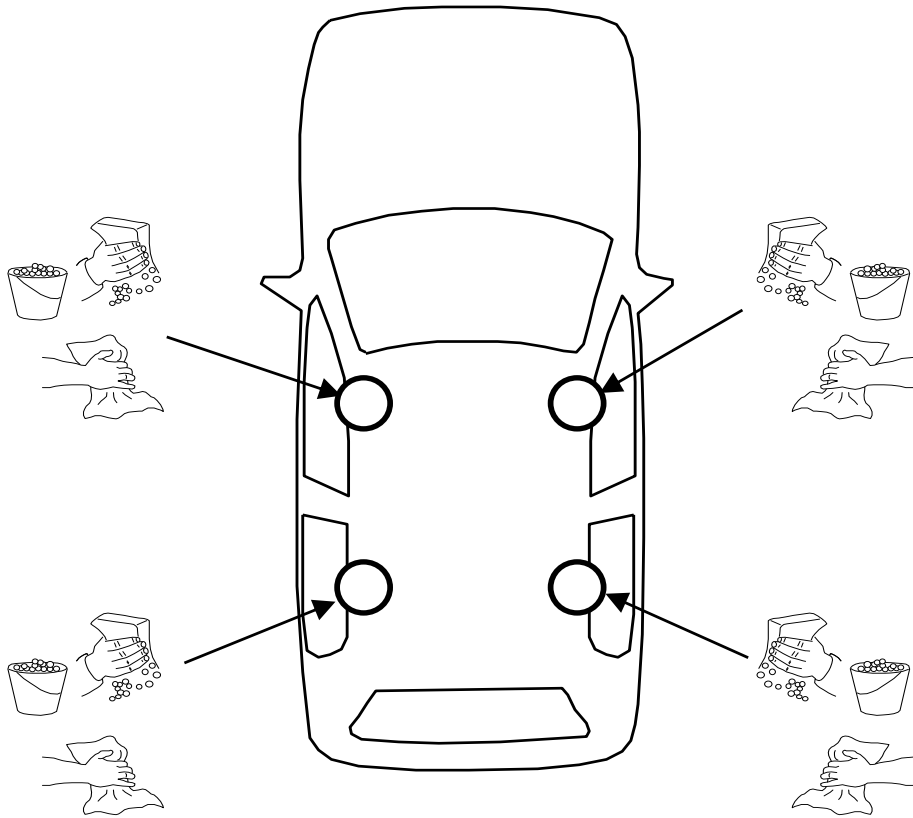






- I Controllare carico del tetto sul manuale dell'auto
- PL Sprawdz ładownoœæ dachu w instrukcji
- GB Check roof load capacity in car instruction
- NL check de handleiding belasting van het dak van de auto
- F vérifier le chargement manuel du toit de la voiture
- D überprüfen Sie die manuelle Beladung der Autodach
- E comprobar la carga manual del techo del coche
- SWE kontrollera manuell inläggning på taket av bilen





I **Montaggio Barra Anteriore**

F **Fixation Barre Avant**

PL **Montaż Bagażnika Bazowego Tylnego**

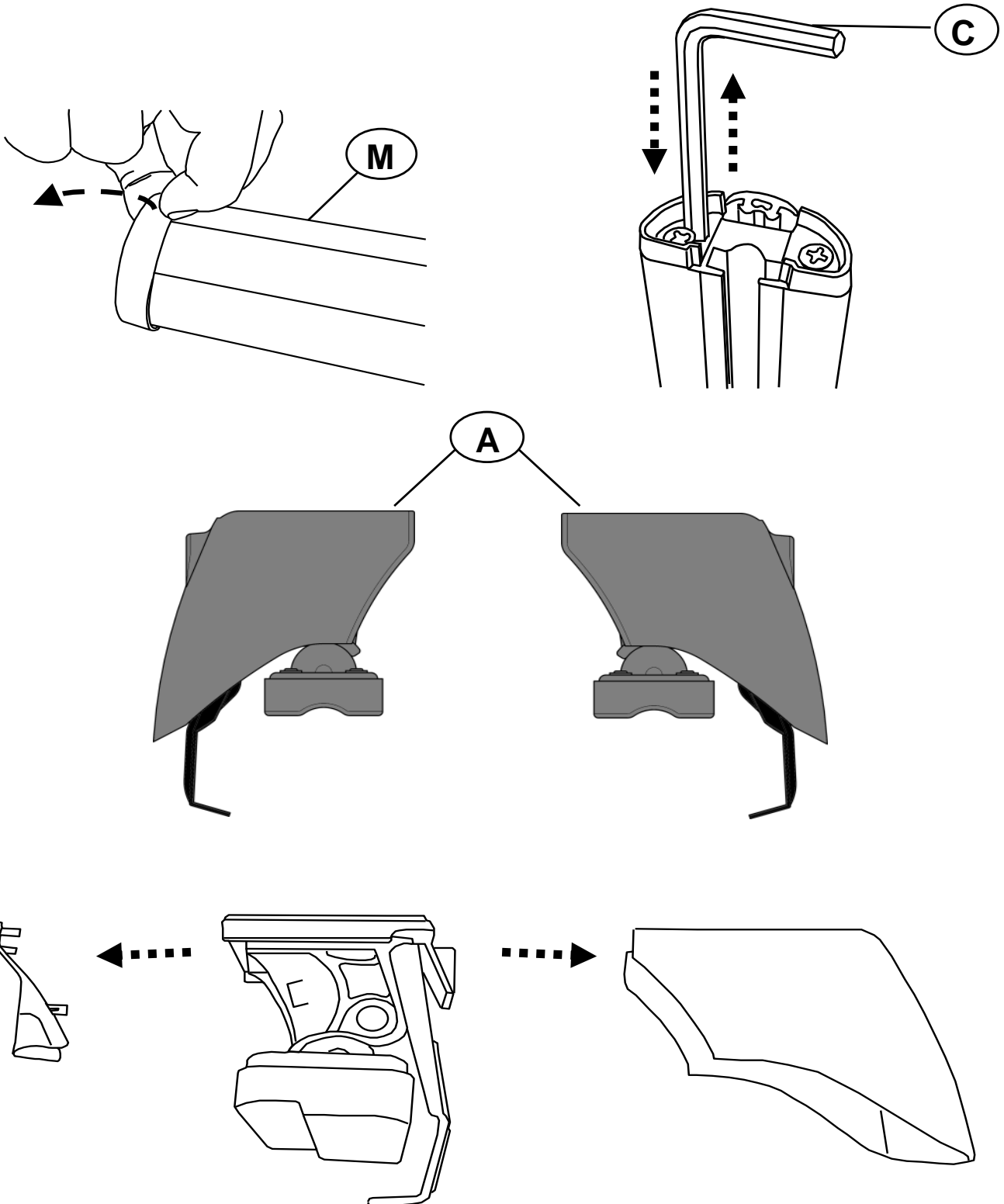
GB **Fitting Front Roof Bar**

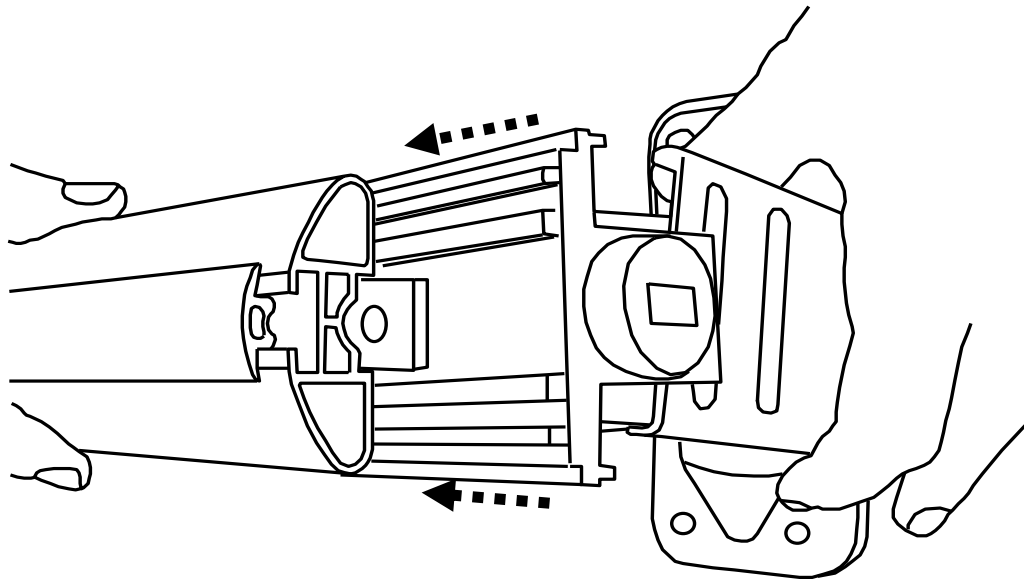
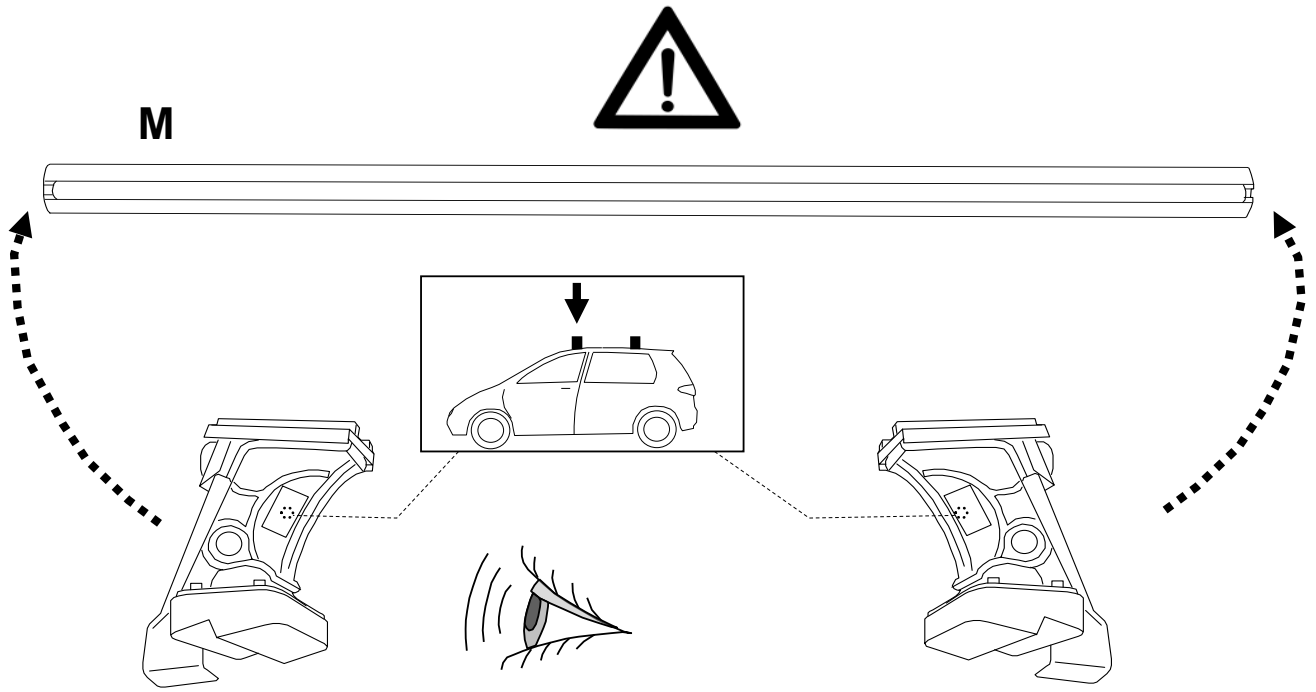
D **Montage Vorderes Dachträgers**

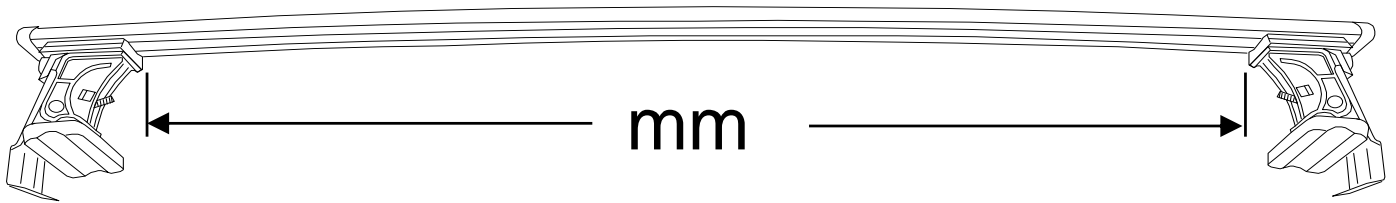
NL **Montage Voorste Dakdrager**


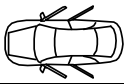
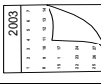
SWE **Montering Av Främre Lasthållaren**

E **Fijación Barra Frontal**

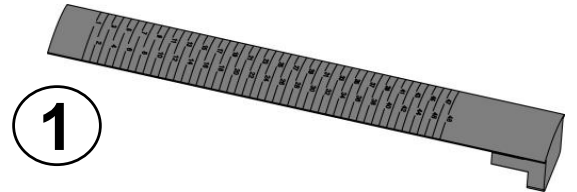
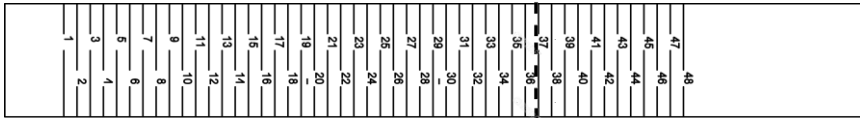




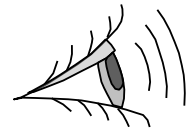


			R	mm
SEAT	TOLEDO	5	2013>	R= 37 1050
SKODA	RAPID	5	2013>	R= 37 1050
SKODA	RAPID SPACEBACK	5	2013 >	R= 37 1050

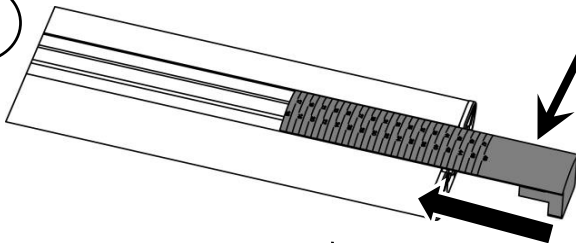
R



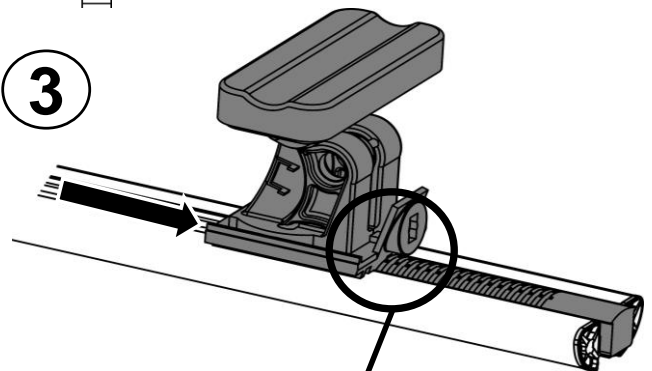
1



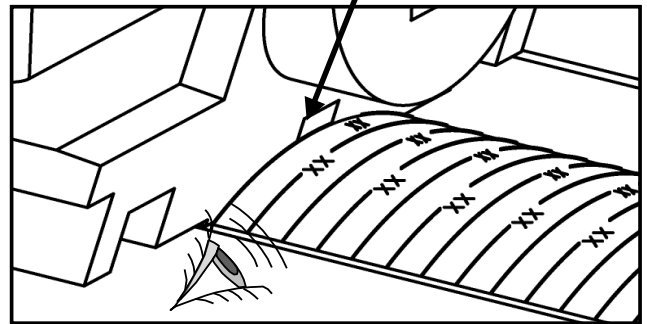
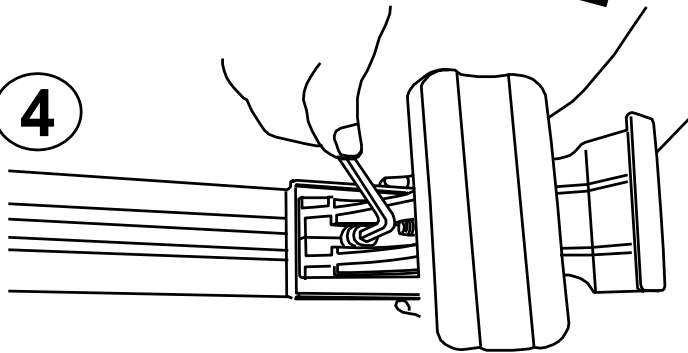
2



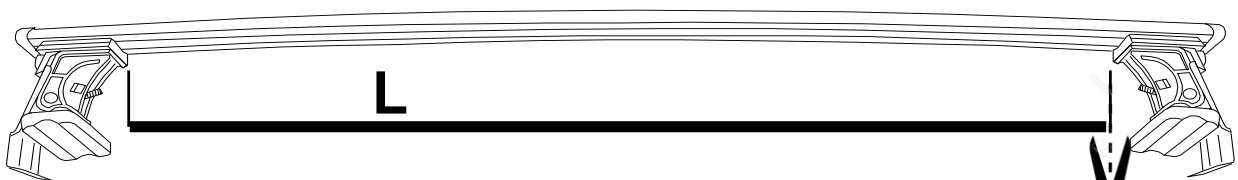
3



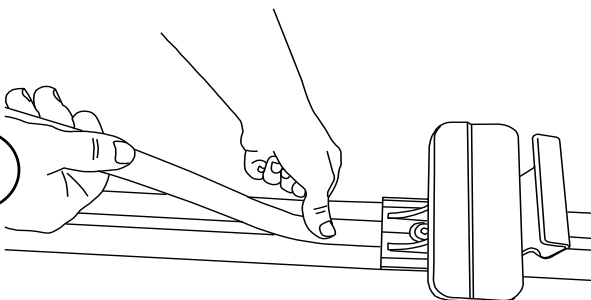
4



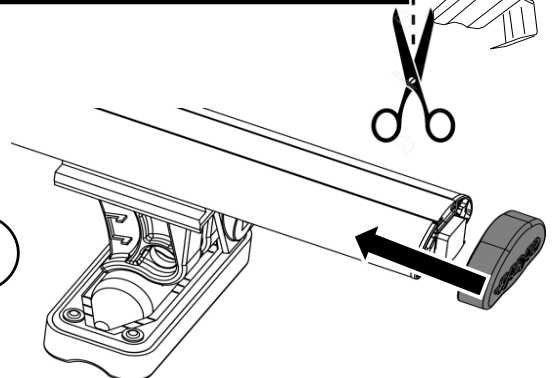
5

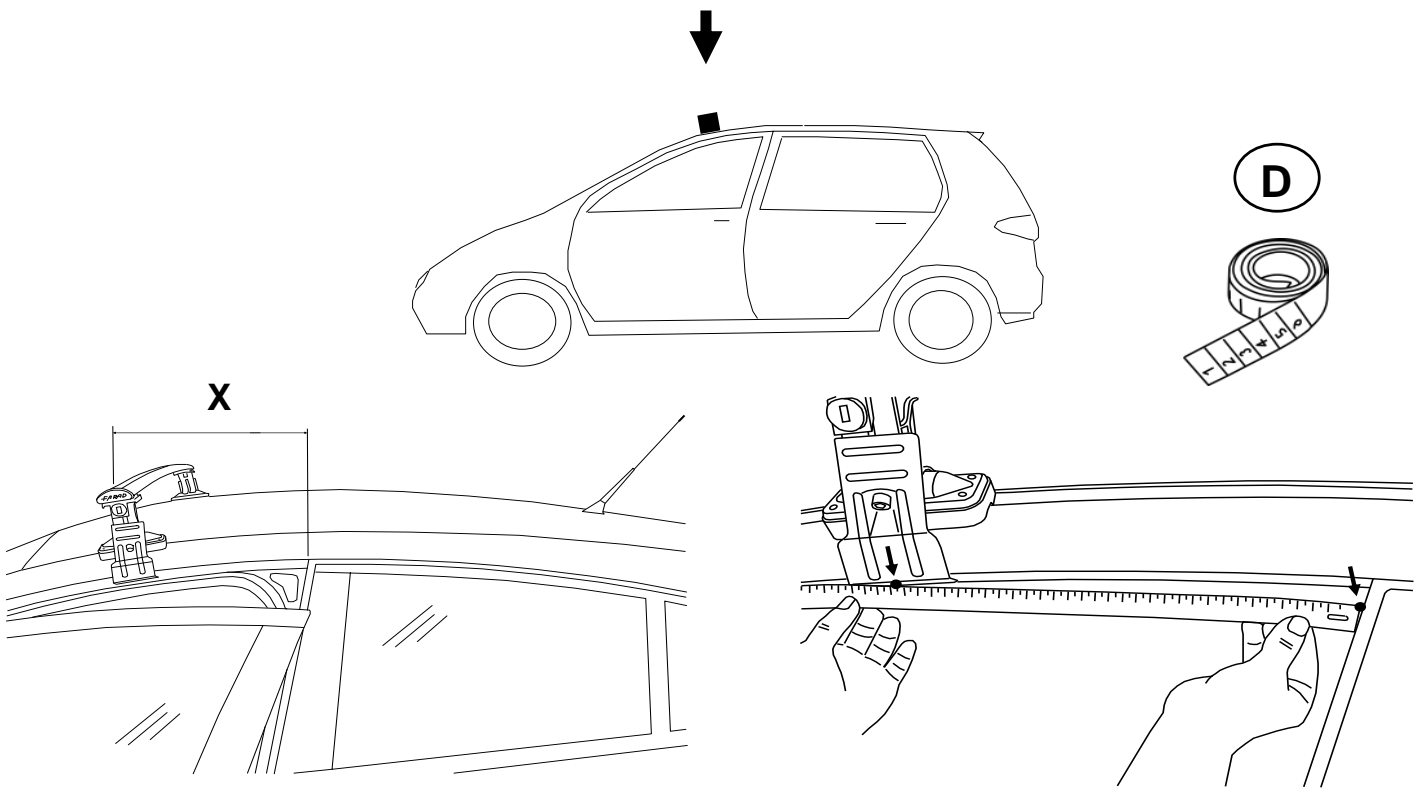





6

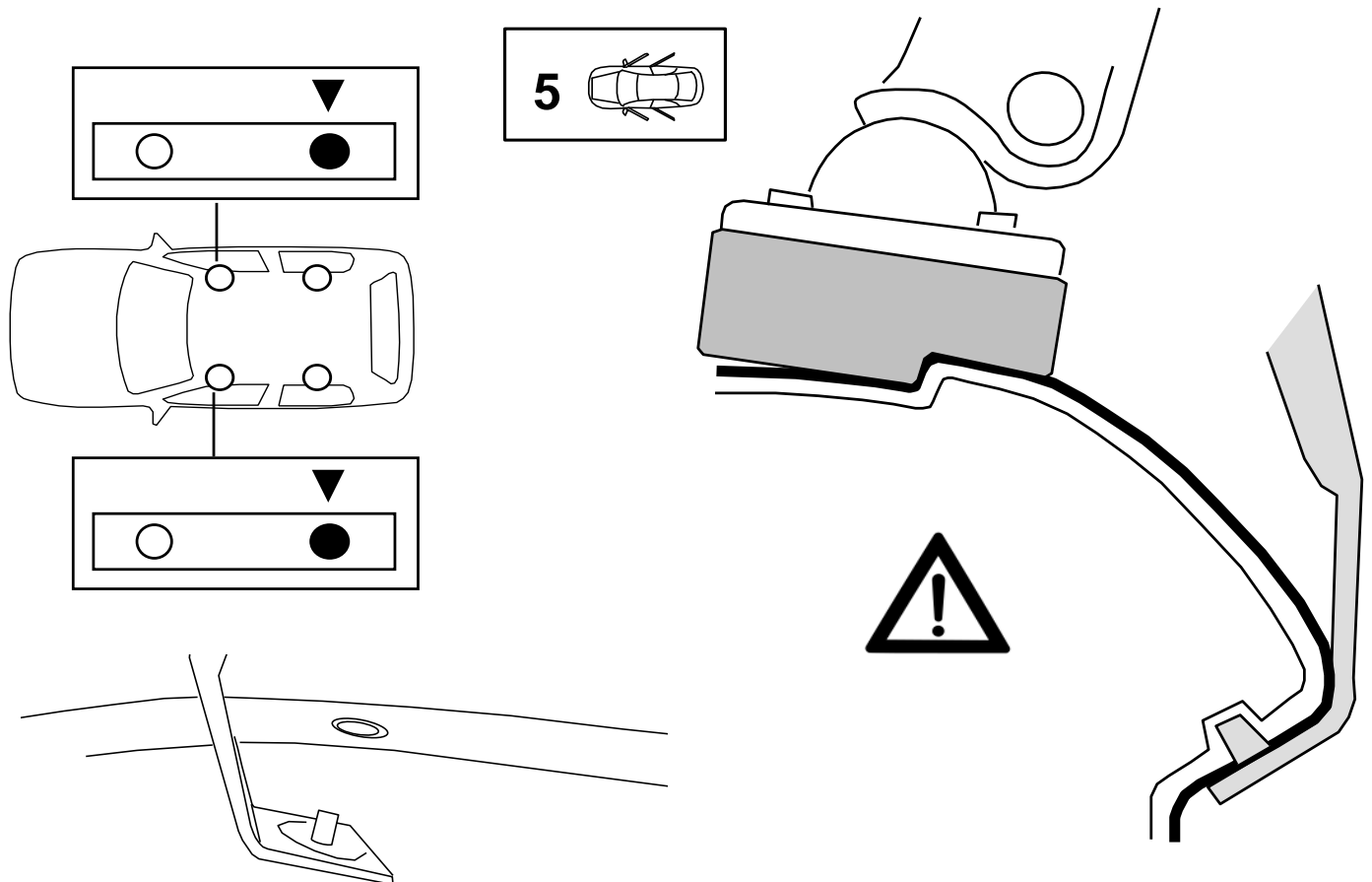


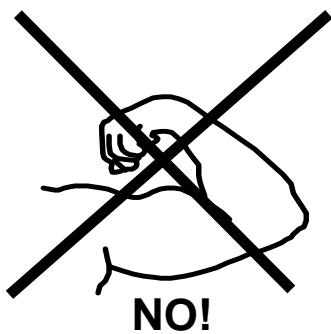
7



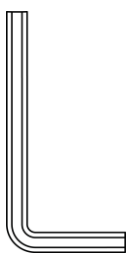


				X
SEAT	TOLEDO	5	2013 >	X= 220
SKODA	RAPID	5	2013 >	X= 220
SKODA	RAPID SPACEBACK	5	2013 >	X= 220

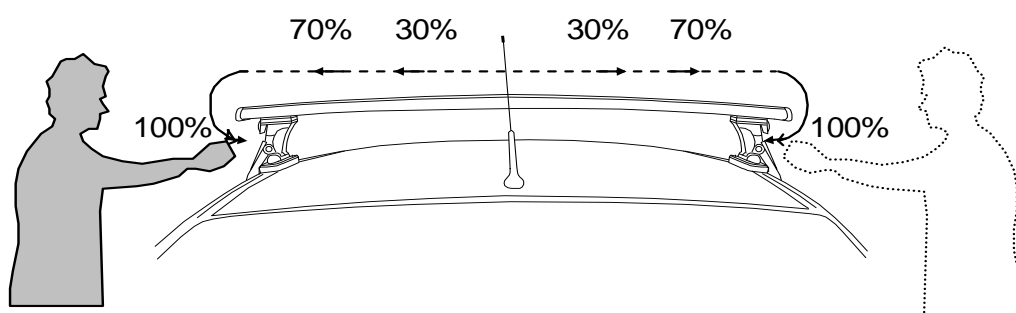
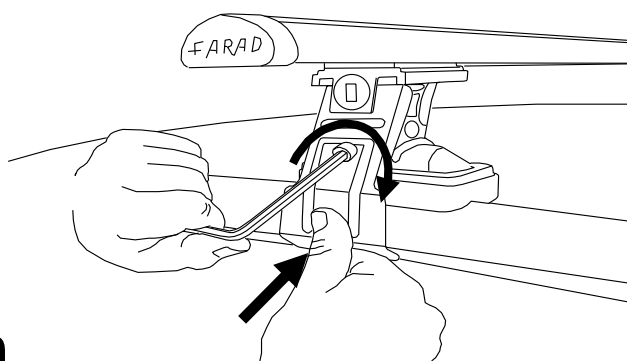




C



✓ 4 Nm



I Alternare il fissaggio delle viti

F Serrer alternativement chaque côté

PL Śruby dokręcaj naprzemiennie

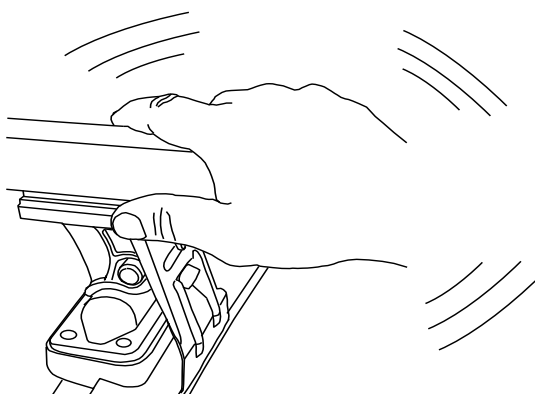
D Die Schrauben abwechselnd anziehen

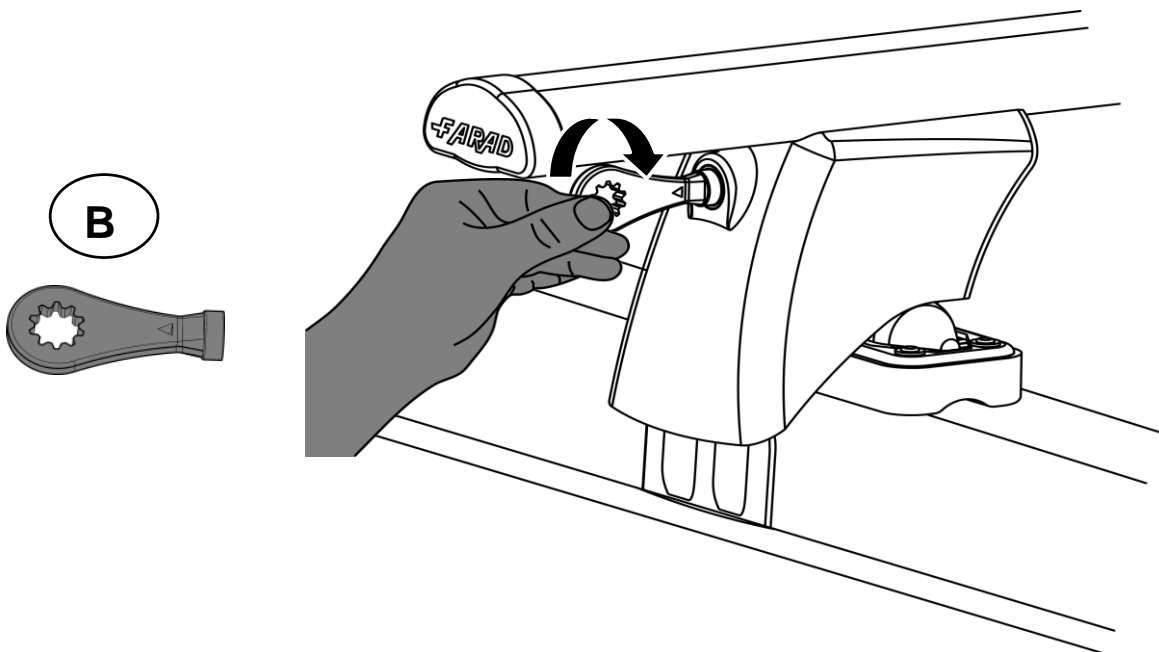
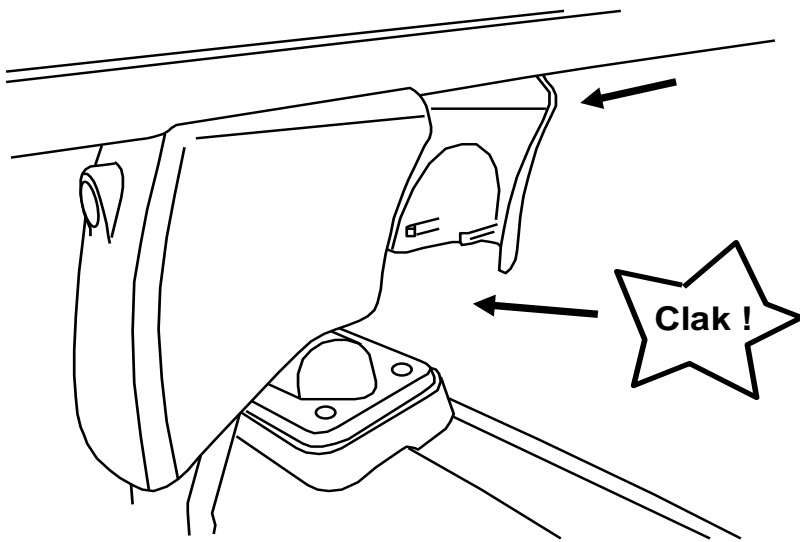
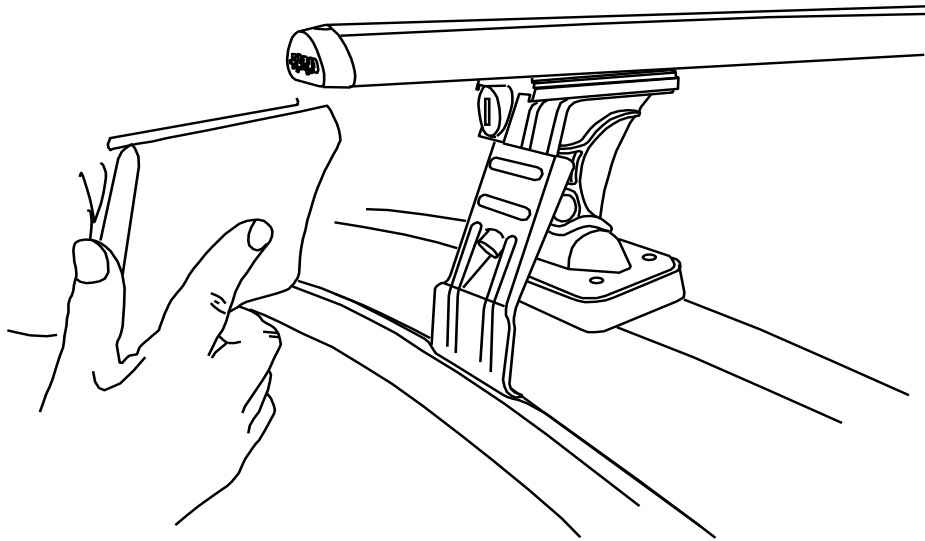
GB Tighten alternately

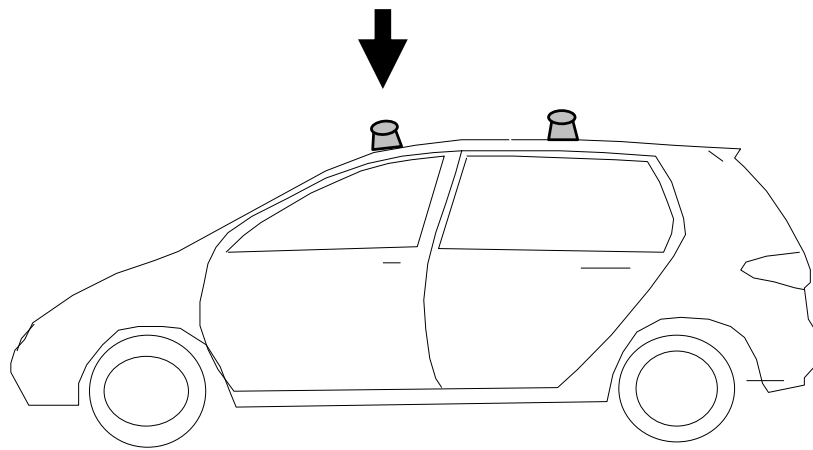
E Apretar alternativamente

NL Afwisselend aan de linker- en de rechterkant aandraaien

SWE Dra åt växelvis







- I** CONTROLLARE PERIODICAMENTE IL FISSAGGIO DELLE VITI
- PL** OKRESOWO SPRAWDZAJ MOCOWANIE ŚRUB
- GB** CHECK THE SCREW FASTENING PERIODICALLY
- D** REGELMÄSSIG ÜBERPRÜFEN DIE BEFESTIGUNG DER SCHRAUBEN
- SWE** REGELBUNDET KONTROLLERA OM FASTSTÄLLANDE AV SKRUVARNA
- F** VERIFIEZ LA FIXATION DES VIS PERIODIQUEMENT

I **Montaggio barra posteriore**

PL **Montaż Bagażnika Bazowego Przedniego**

SWE **Montering Främre Lasthållaren**

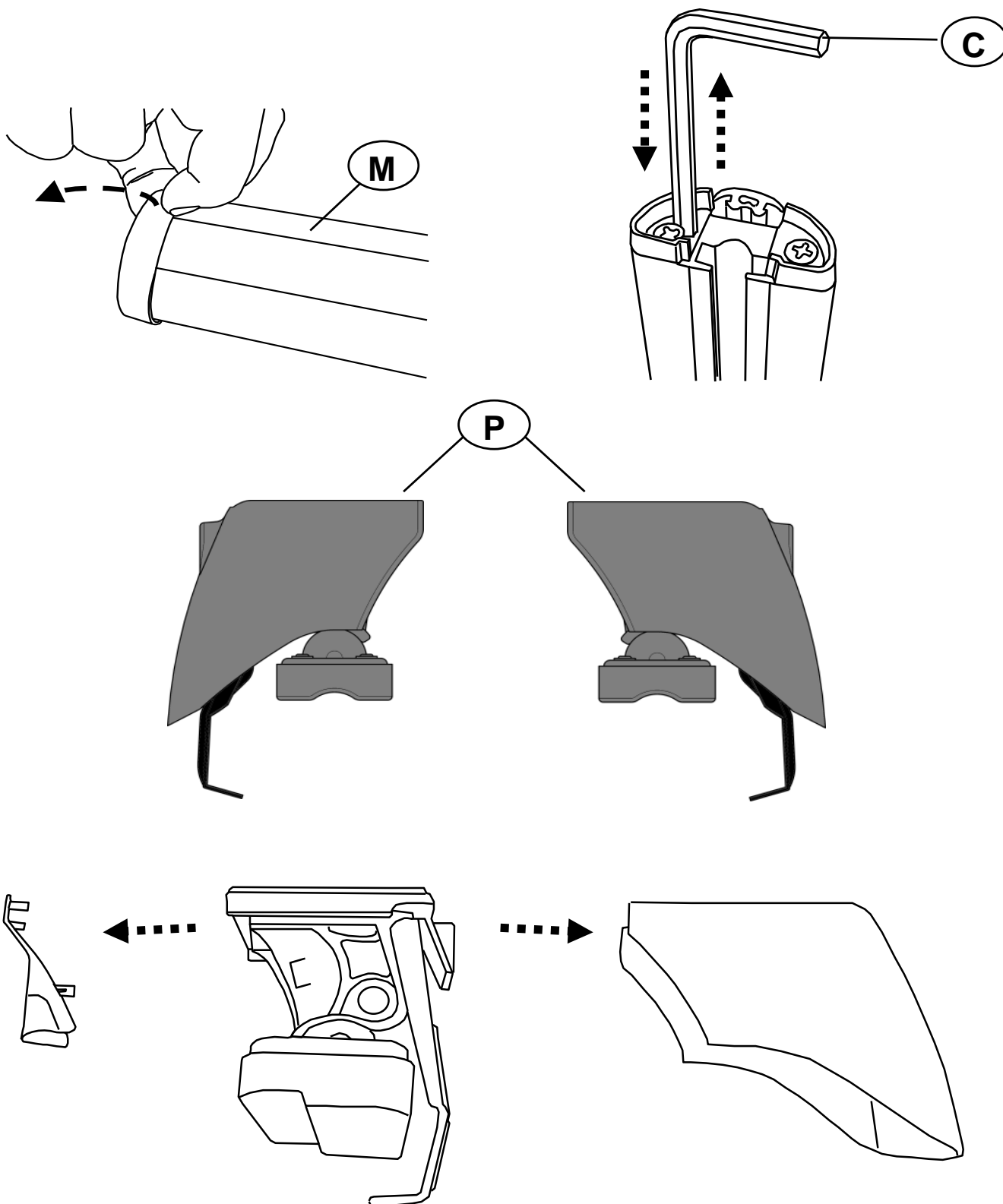
NL **Montage Achterste Dakdrager**

F **Fixation Barre Arriere**

GB **Fitting Rear Roof Bar**

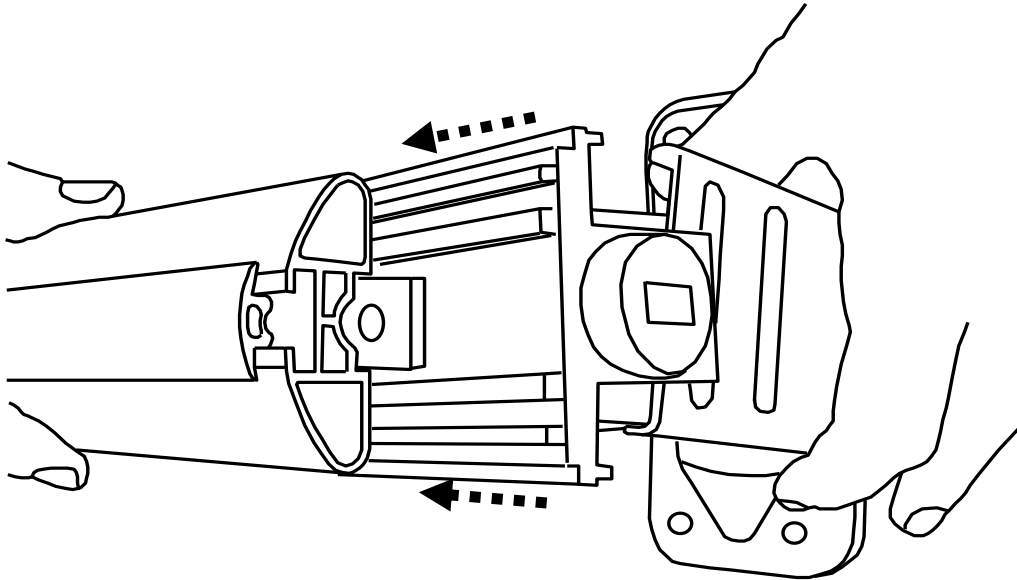
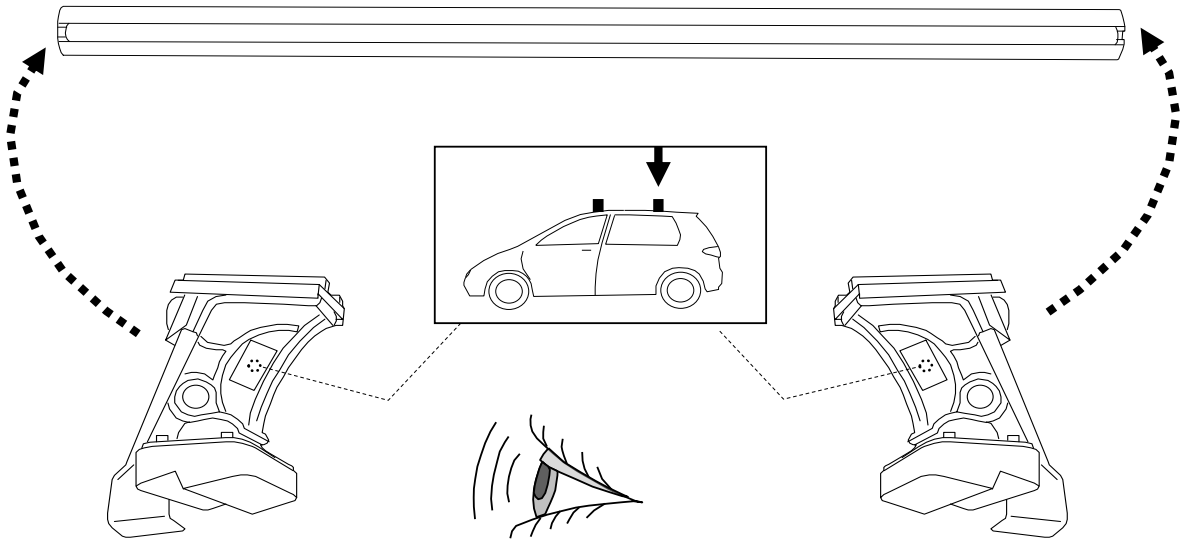
E **Fijación Barra Trasera**

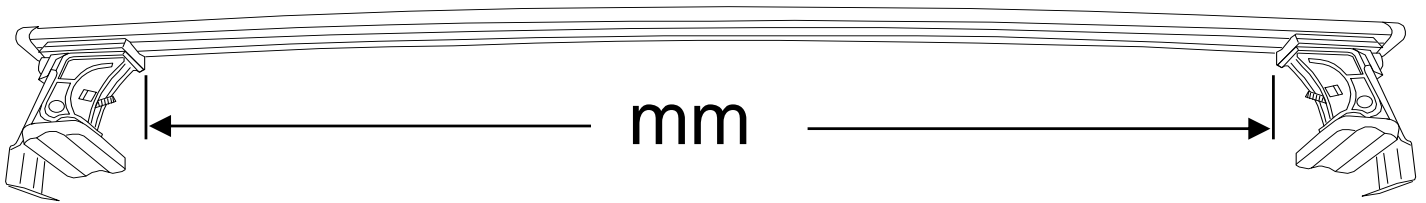
D **Montage Heckdachträgers**








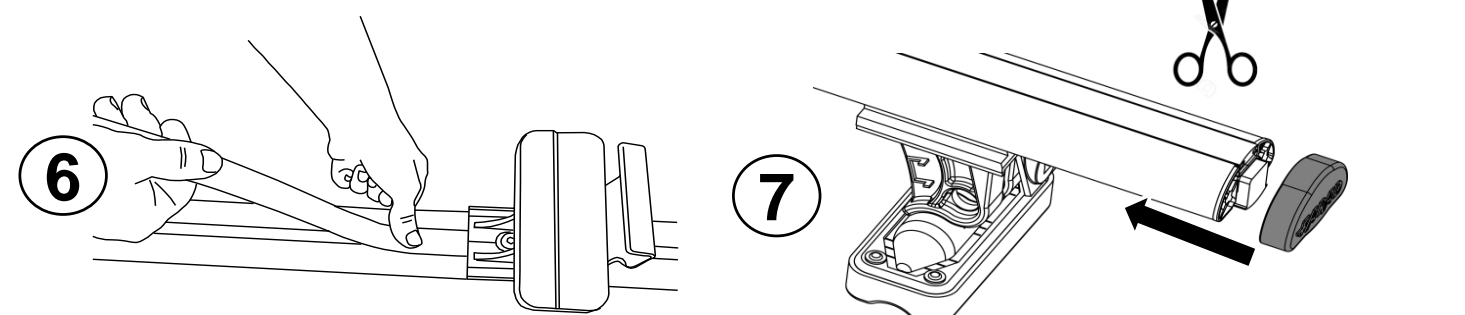
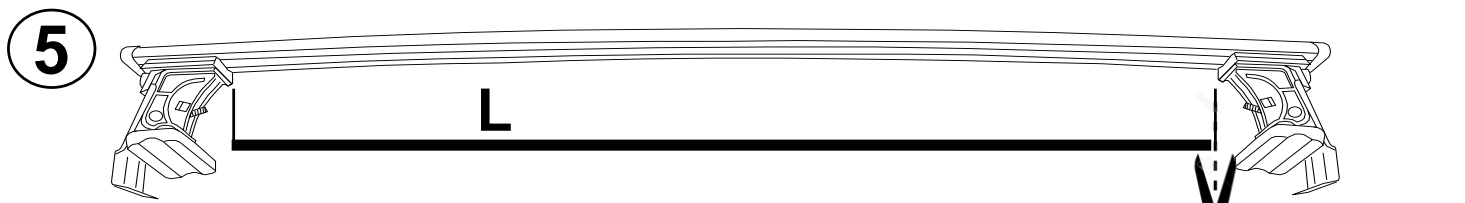
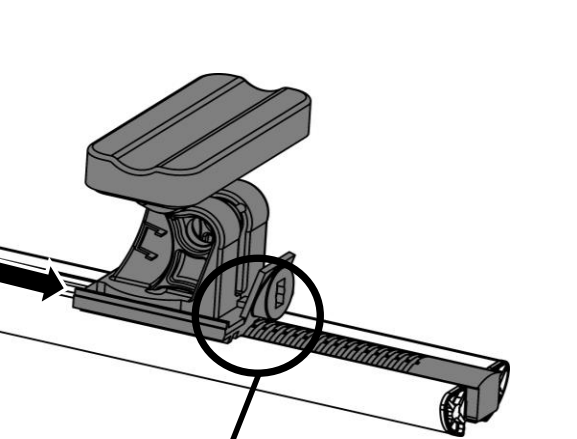
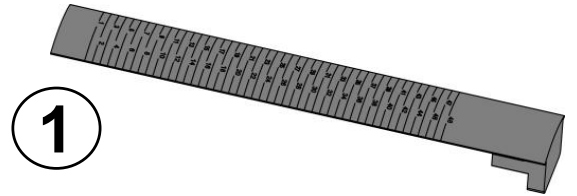
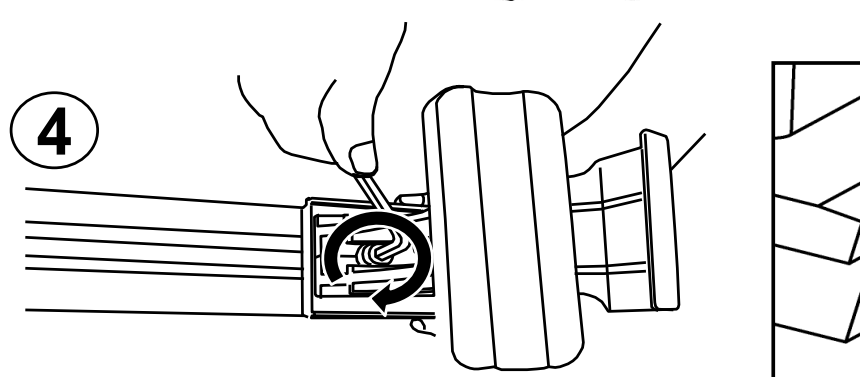
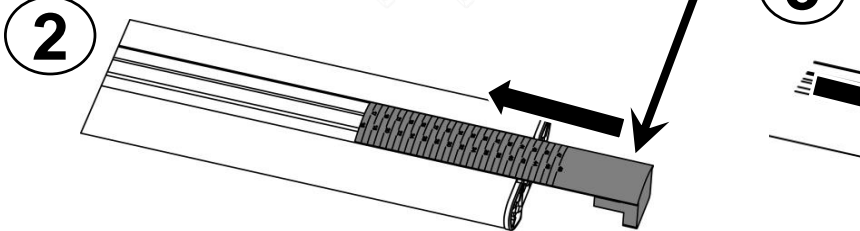
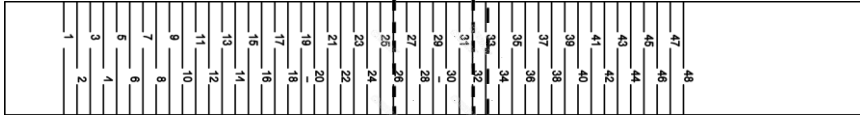
M

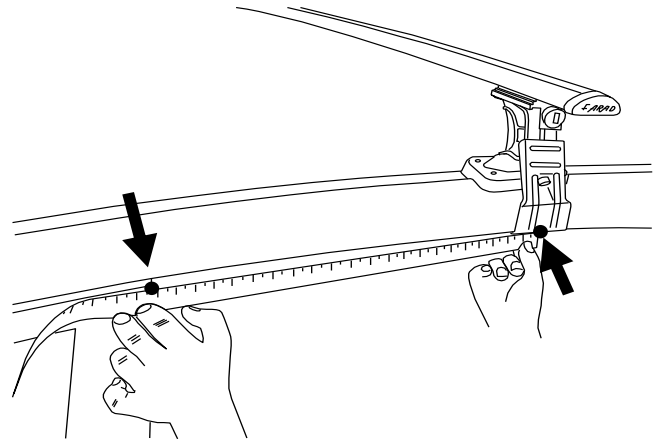
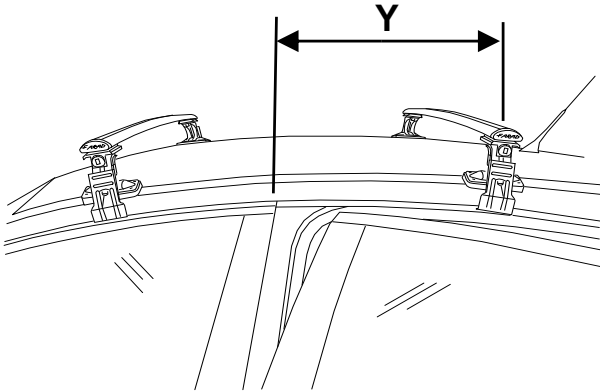
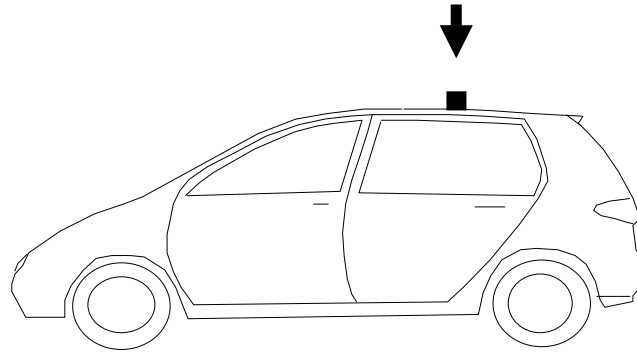




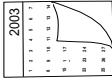


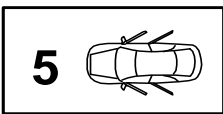
			R	mm
SEAT	TOLEDO	5	2013 >	R= 32 1025
SKODA	RAPID	5	2013 >	R= 33 1030
SKODA	RAPID SPACEBACK	5	2013 >	R= 26 995

R **R**

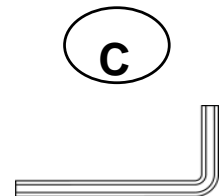
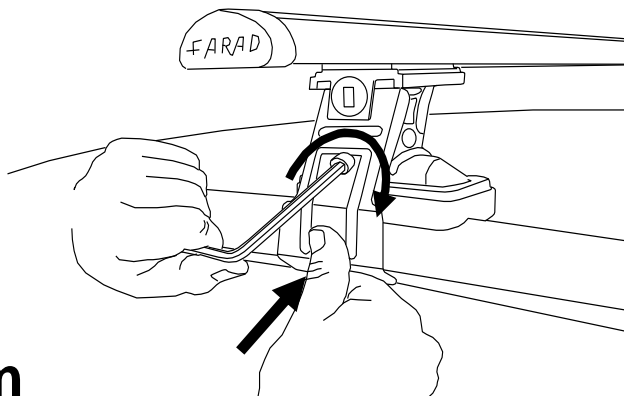


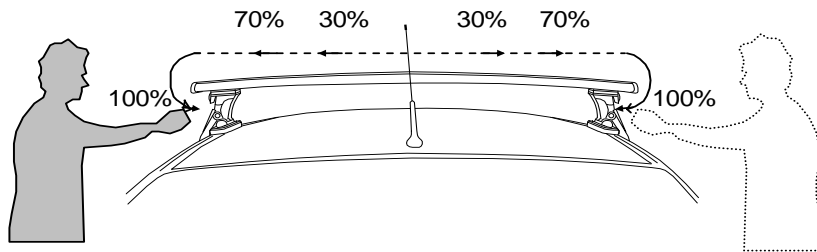


				Y
SEAT	TOLEDO	5	2013>	Y= 410
SKODA	RAPID	5	2013>	Y= 410
SKODA	RAPID SPACEBACK	5	2013>	Y= 440



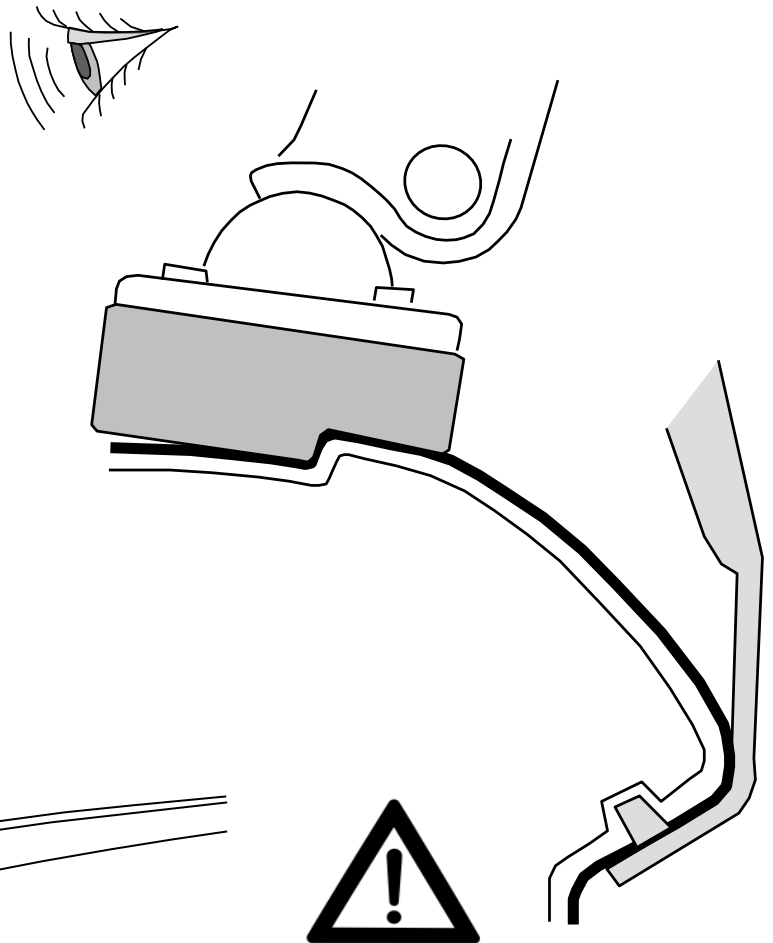
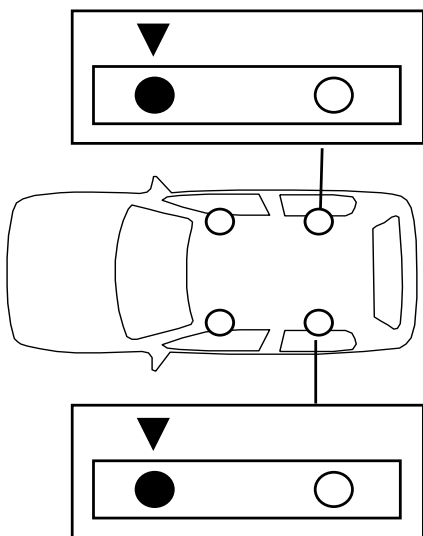
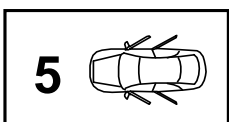
✓ **4 Nm**

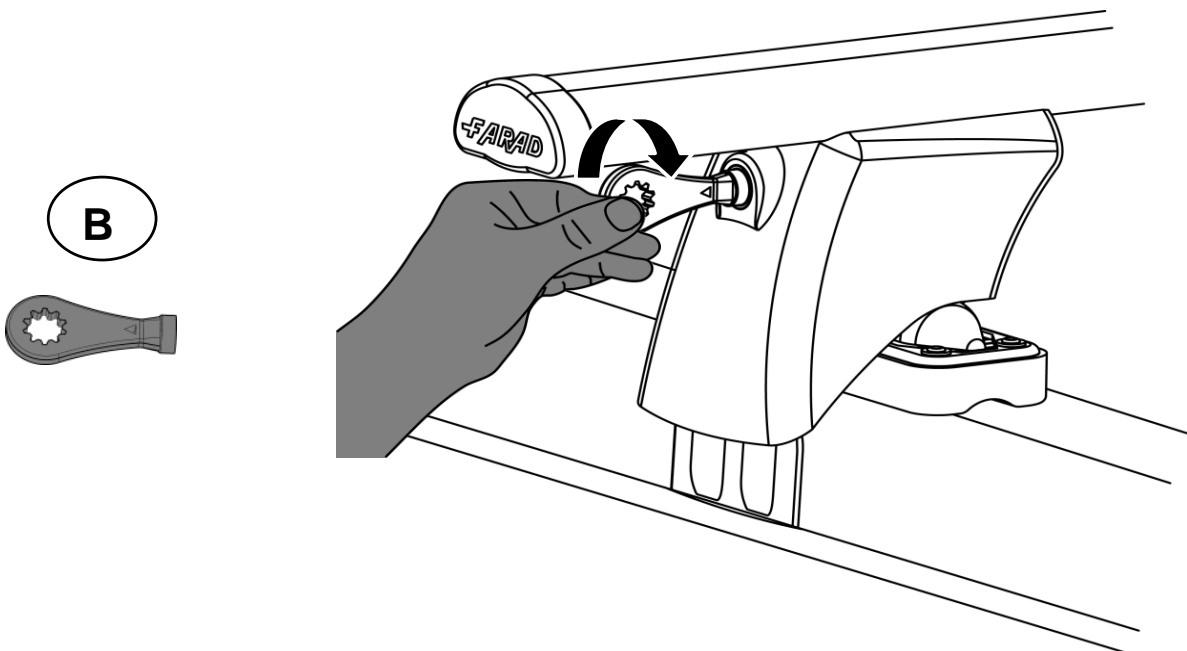
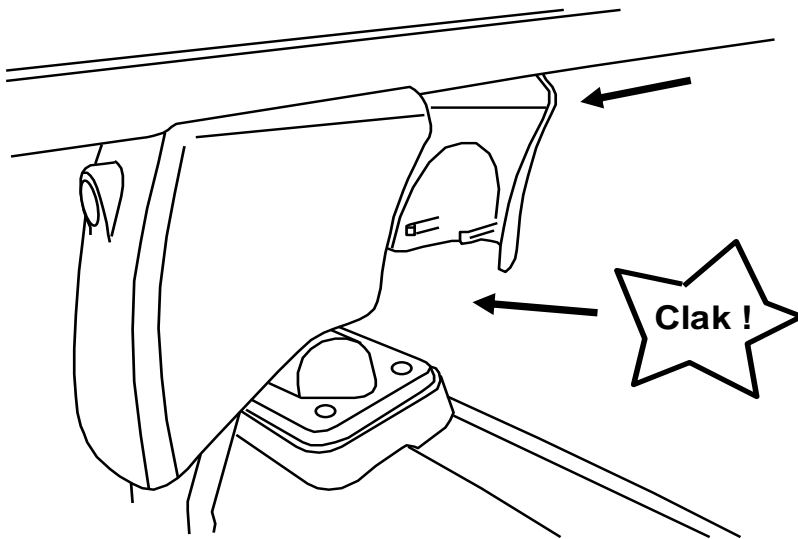
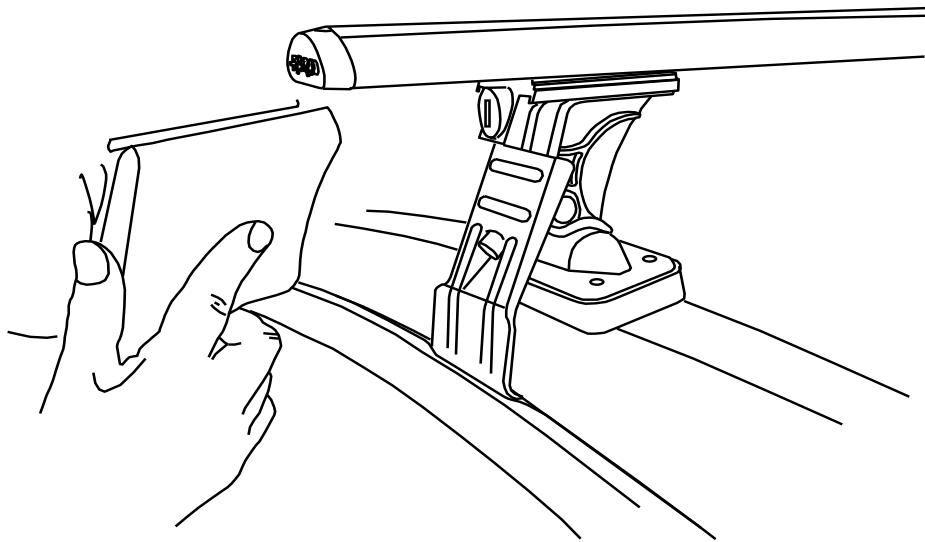


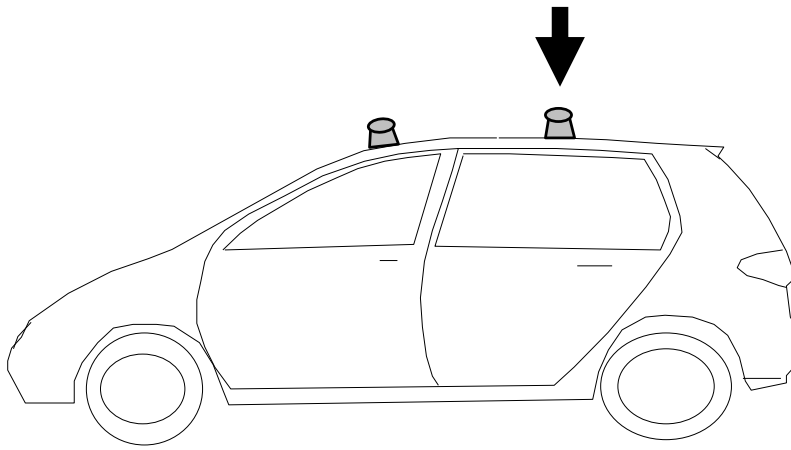


- I Alternare il fissaggio delle viti
- PL Śruby dokręcaj naprzemiennie
- GB Tighten alternately
- NL Afwisselend aan de linker- en de rechterkant aandraaien

- F Serrer alternativement chaque côté
- D Die Schrauben abwechselnd anziehen
- E Apretar alternativamente
- SWE Dra åt växelvis





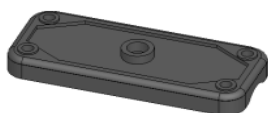


- I** CONTROLLARE PERIODICAMENTE IL FISSAGGIO DELLE VITI
- PL** OKRESOWO SPRAWDZAJ MOCOWANIE ŚRUB
- GB** CHECK THE SCREW FASTENING PERIODICALLY
- D** REGELMÄSSIG ÜBERPRÜFEN DIE BEFESTIGUNG DER SCHRAUBEN
- SWE** REGELBUNDET KONTROLLERA OM FASTSTÄLLANDE AV SKRUVARNA
- F** VERIFIEZ LA FIXATION DES VIS PERIODIQUEMENT

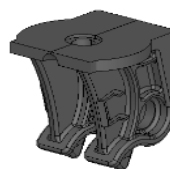
RICAMBI - SPARE PARTS



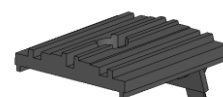
PIEDE GIREVOLE
90341 / 2



PIEDE FISSO
90341 / 15



SUPPORTO CENTRALE
90341 / 1



SUPPORTO BARRA
90341 / 5



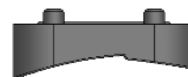
SOTTO PIEDE SP01
90341 / 3



SOTTO PIEDE SP03
90341 / 16



SOTTO PIEDE SP04
90341 / 13



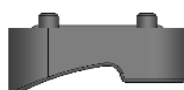
SOTTO PIEDE SP07
90341 / 11



SOTTO PIEDE SP08
90341/14



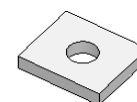
SOTTO PIEDE SP10
90341 / 12



SOTTO PIEDE SP12
90341 / 1



CHIAVE ESAGONALE 6
9331 / 148



PIASTRINA
90341 / 21



DISTANZIALE
90341 / 20



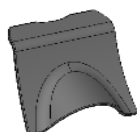
NOTTOLINO + N° COMB.
90341 / 6



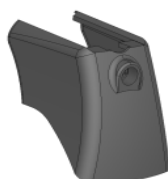
SOTTOTAPPO
90241 / 9



TAPPO BARRA
90241 / 6



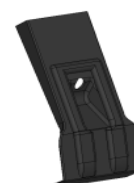
INVOLUCRO POST.
90341 / 9



INVOLUCRO ANTERIORE
90341 / 8



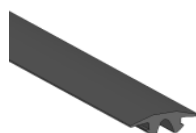
CHIAVE + N° COMB.
90341 / 7



PALETTA
90341 / 4



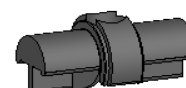
BARRA ALLUMINIO
90241 / 7



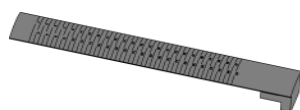
GUARNIZIONE BARRA
90241 / 8



RIGA CARTA
90341 / 19



PERNO
90241 / 15



GUARNIZIONE
NUMERICA
91141 / 14

FARAD[®]
made in italy

tel. 011 9713719 - n° verde 800984229
www.faradworld.com