

# **FARAD<sup>®</sup> BARS**

made in italy

## **BS 127**

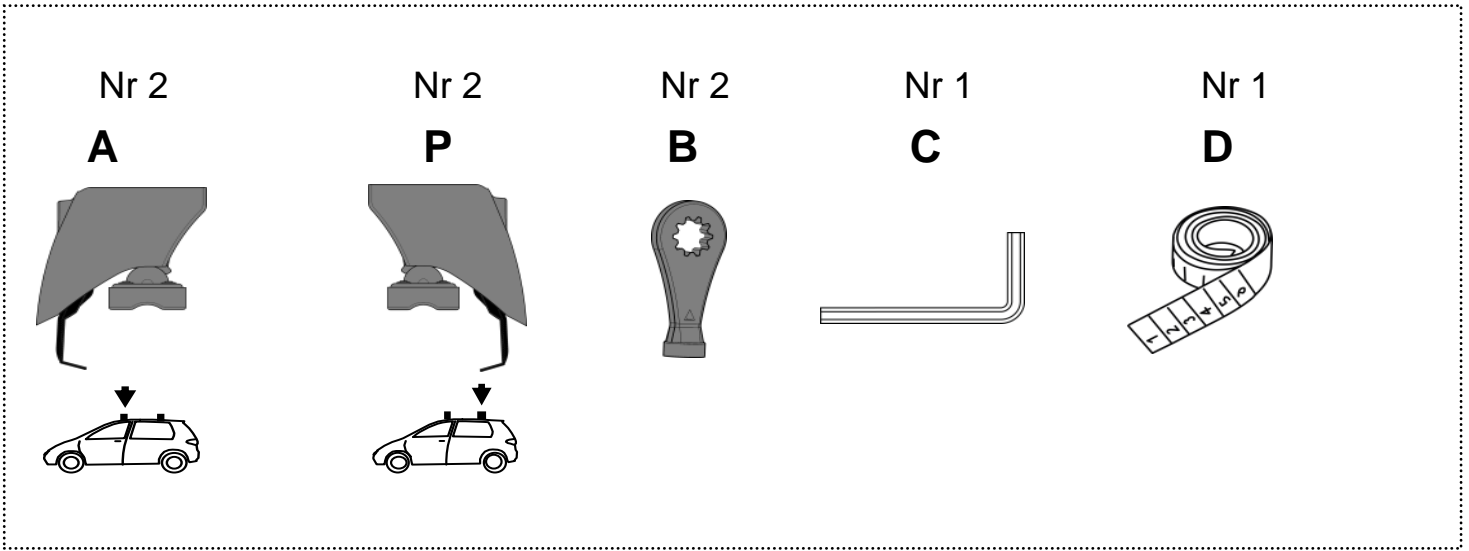
CITROEN C4 PICASSO 2013 >

**5**



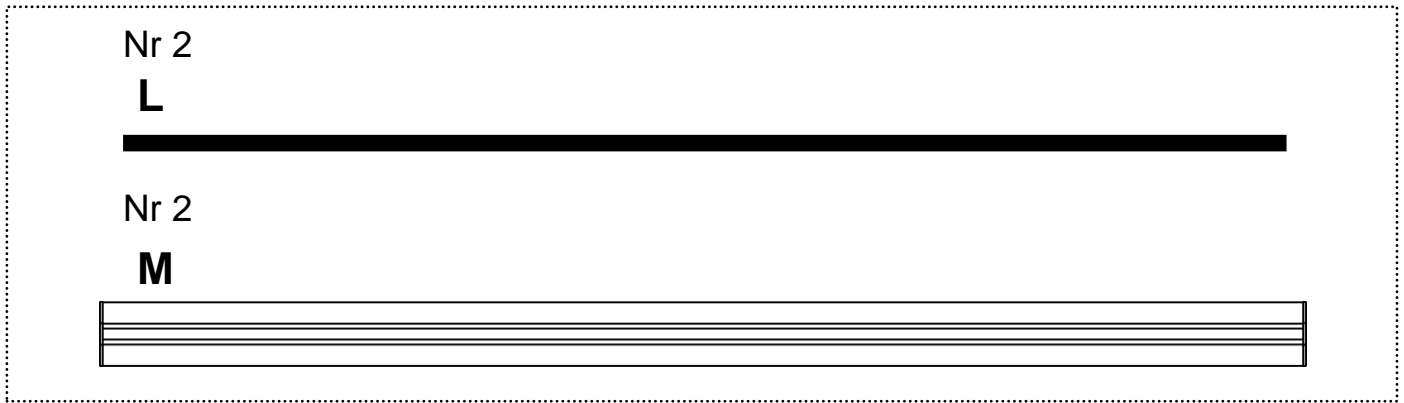
<b>I</b>	Istruzioni di montaggio	<b>F</b>	Instructions de montage
<b>PL</b>	Instrukcje wbudowania	<b>D</b>	Einbauanleitung
<b>GB</b>	Fitting instructions	<b>E</b>	Instrucciones de montaje
<b>N</b>	Inbouwhandleiding	<b>SWE</b>	Montageanvisnin

# KIT BS

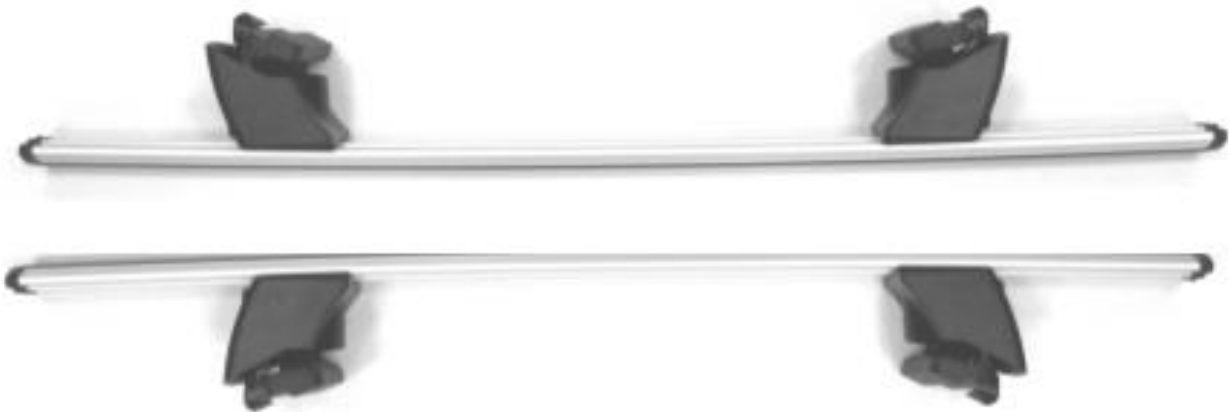


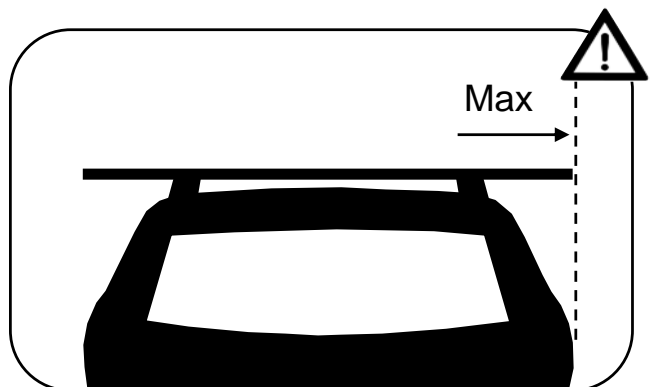
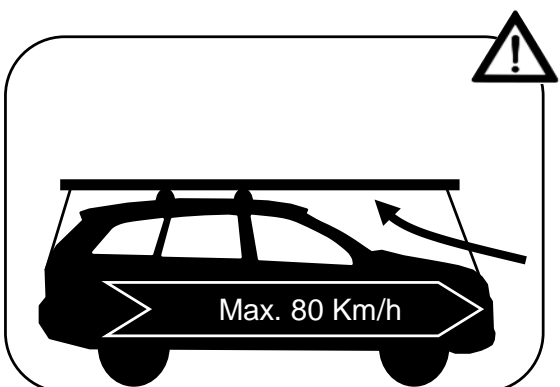
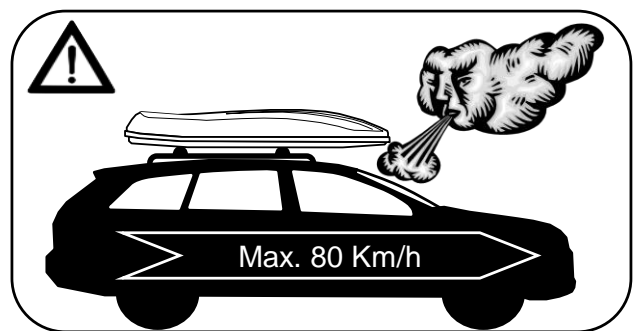
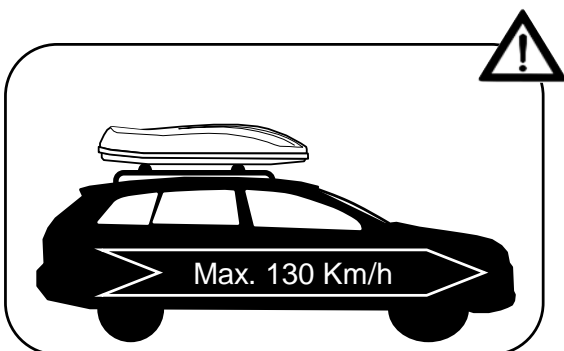
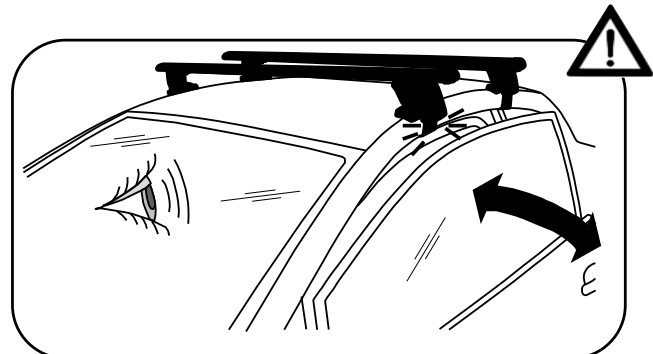
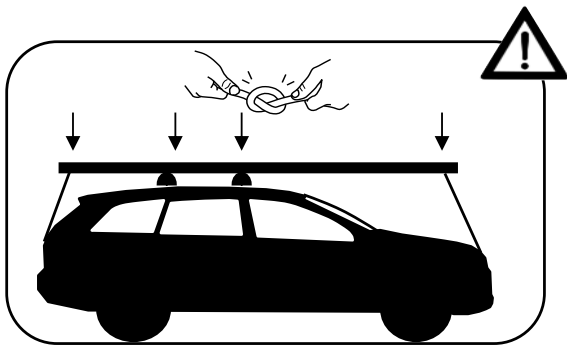
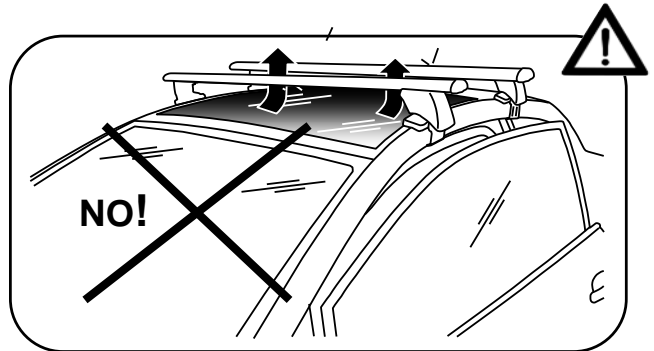
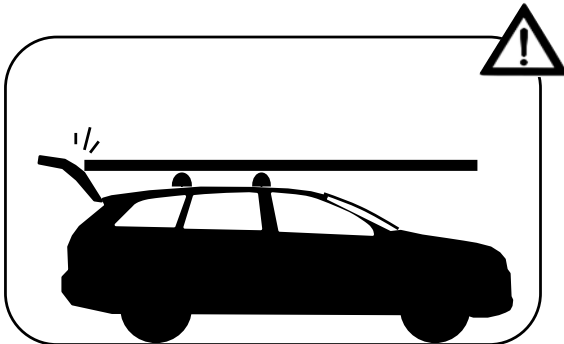
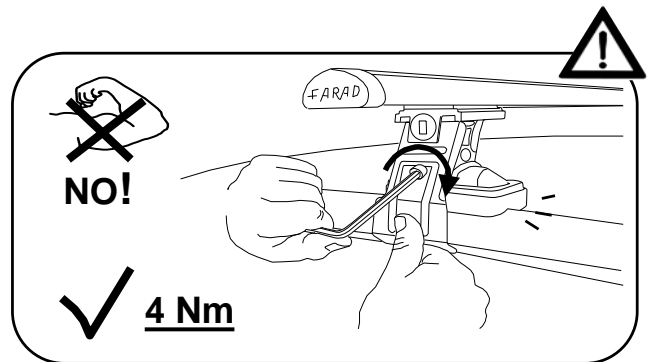
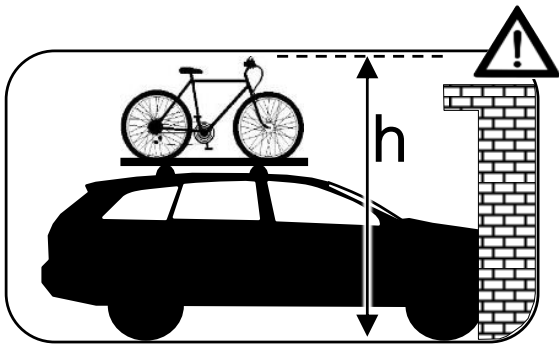
# KIT ALU

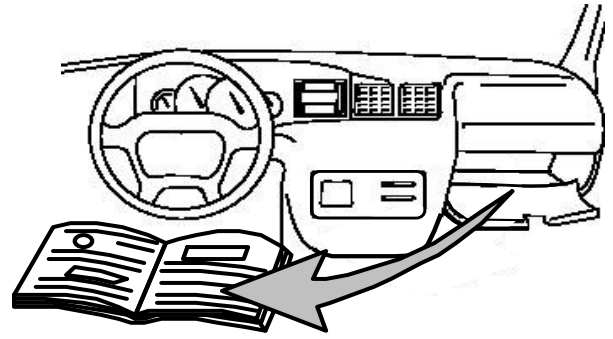
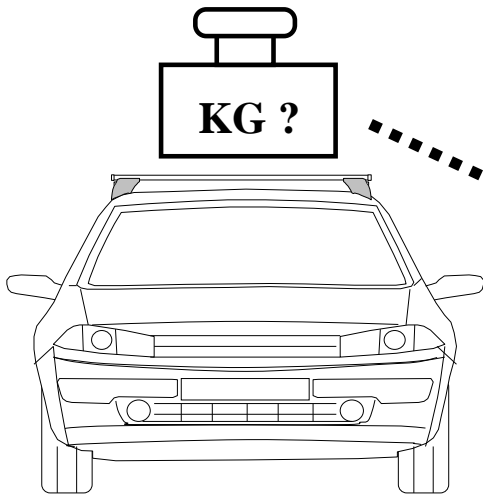
+



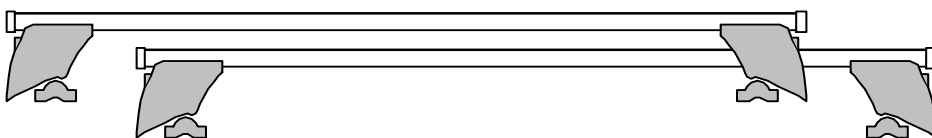
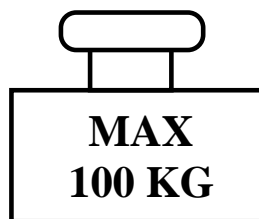
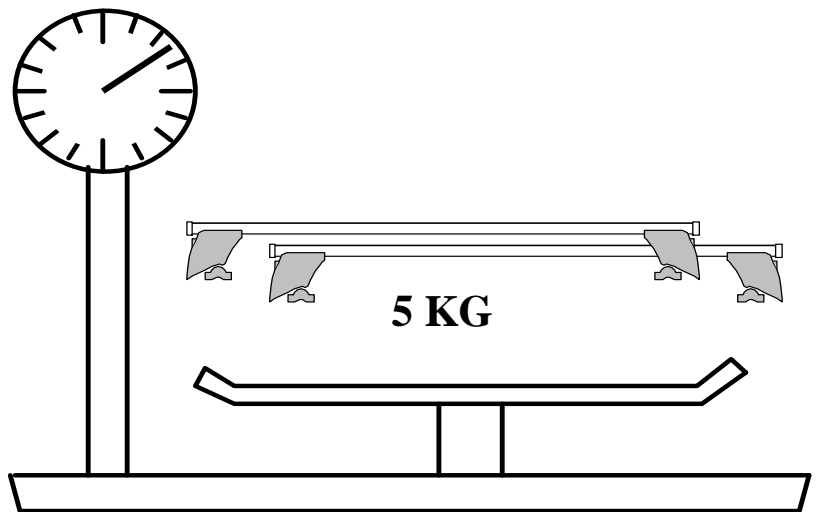
=

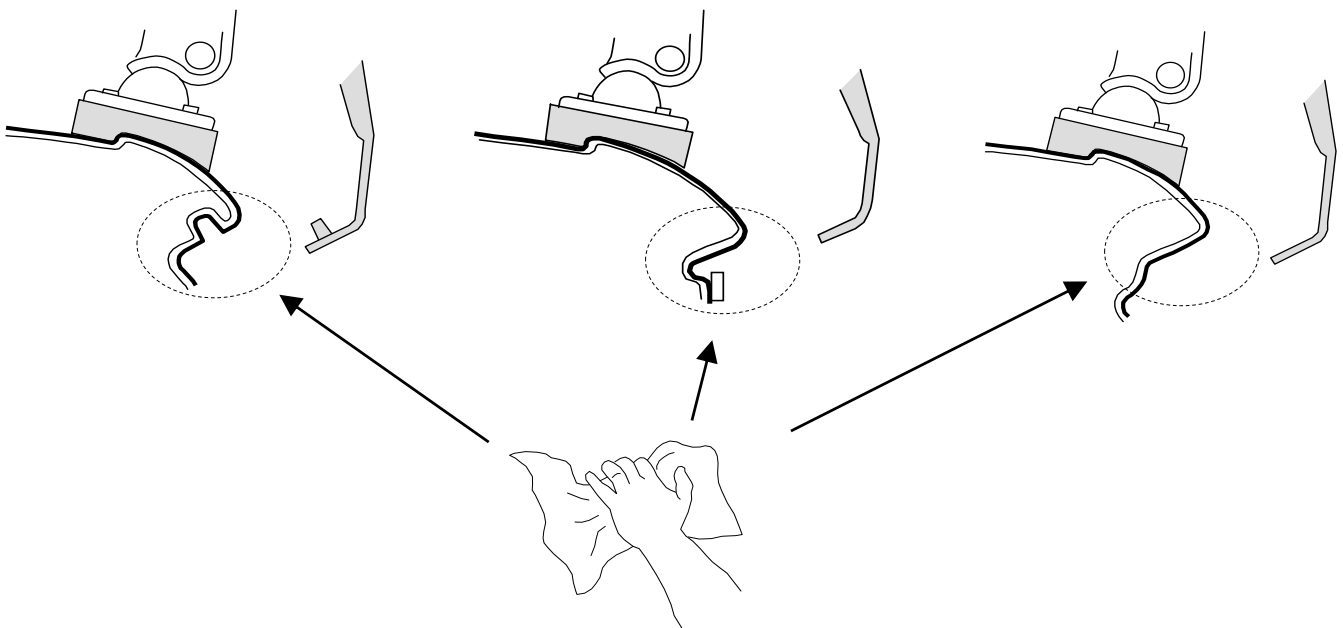
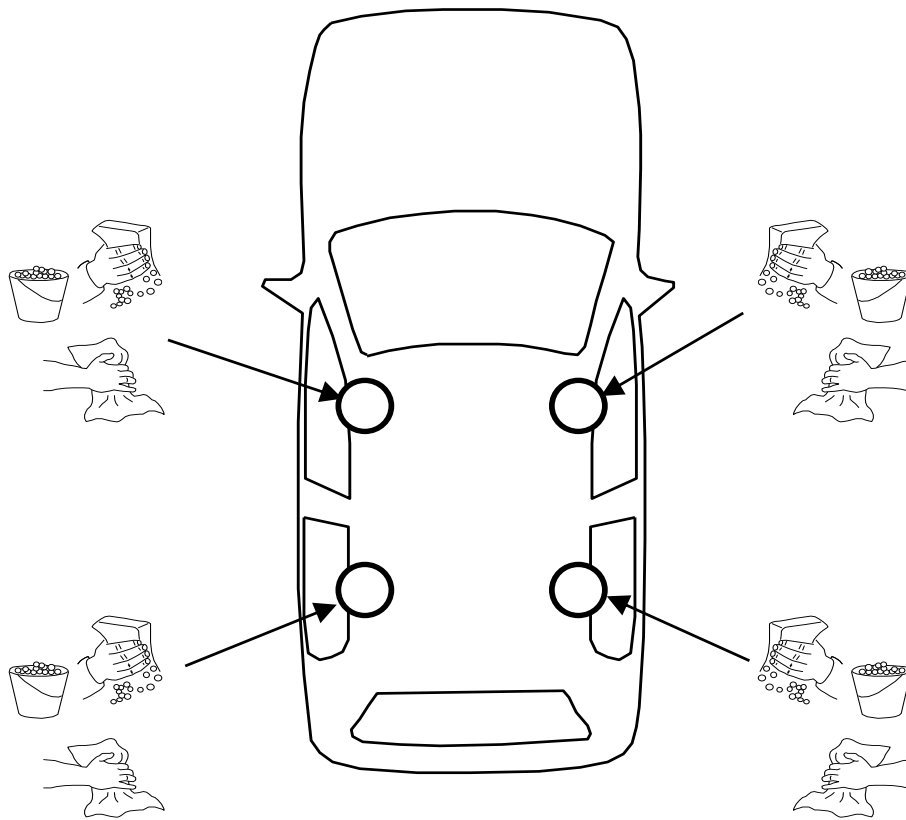






- I Controllare carico del tetto sul manuale dell'auto
- PL Sprawdź ładowność dachu w instrukcji
- GB Check roof load capacity in car instruction
- NL check de handleiding belasting van het dak van de auto
- F vérifier le chargement manuel du toit de la voiture
- D überprüfen Sie die manuelle Beladung der Autodach
- E comprobar la carga manual del techo del coche
- SWE kontrollera manuell inläggning på taket av bilen





I Montaggio Barra Anteriore

F Fixation Barre Avant

PL Montaż Bagażnika Bazowego Tylnego

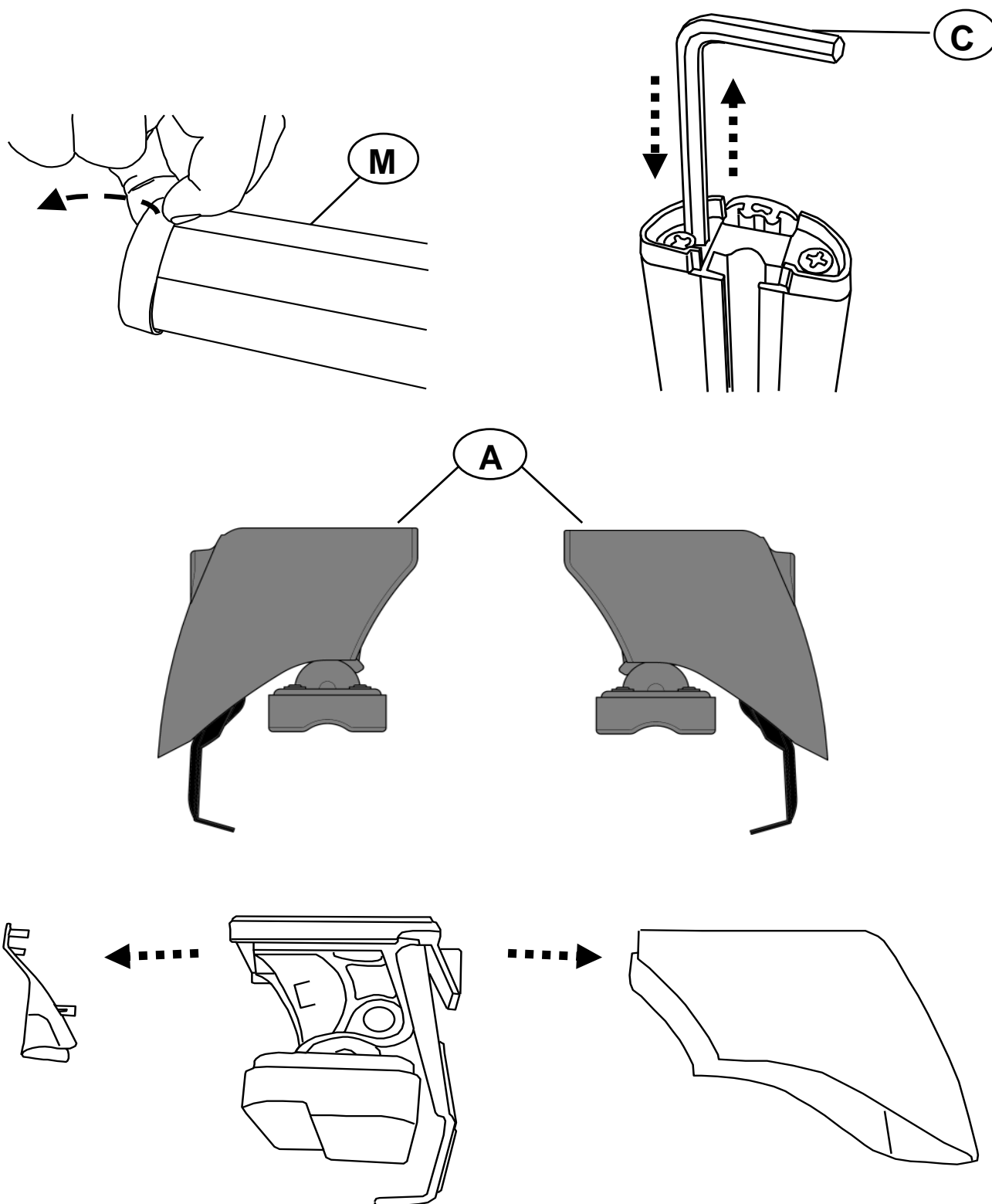
GB Fitting Front Roof Bar

D Montage Vorderes Dachträgers

NL Montage Voorste Dakdrager

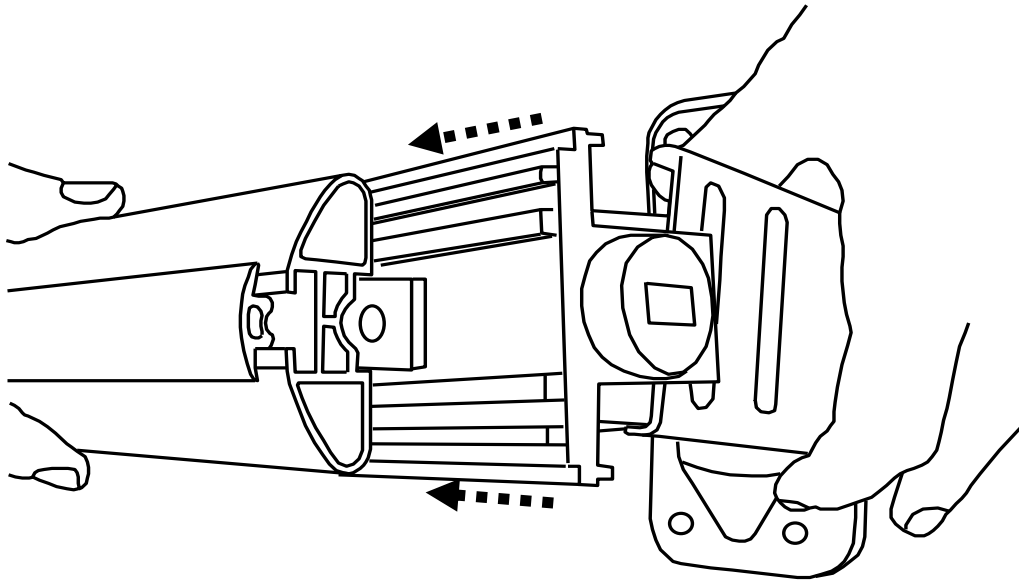
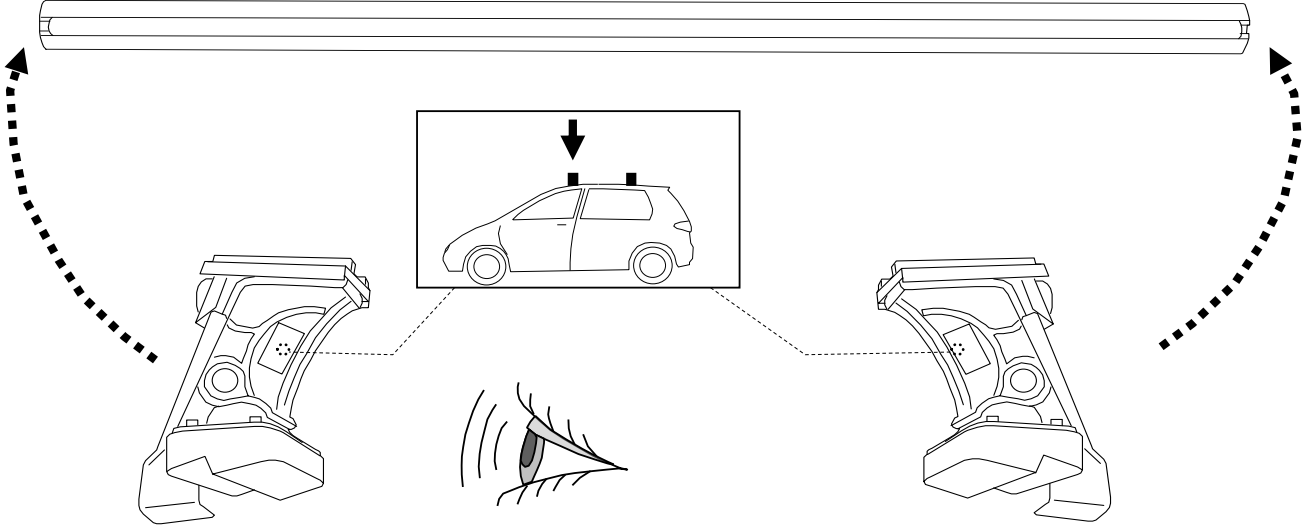
SWE Montering Av Främre Lasthållaren

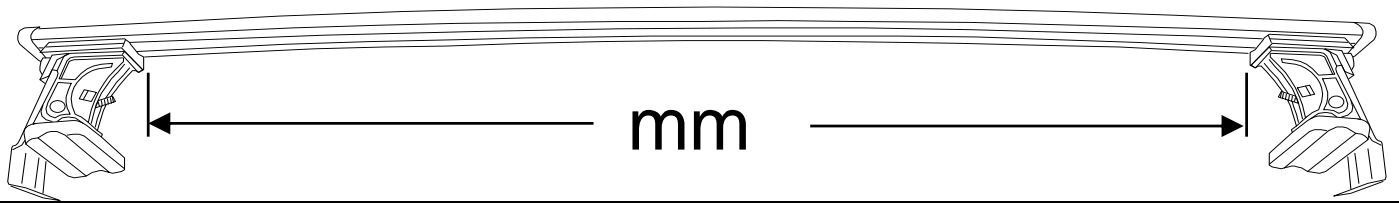
E Fijación Barra Frontal


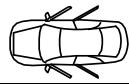
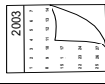


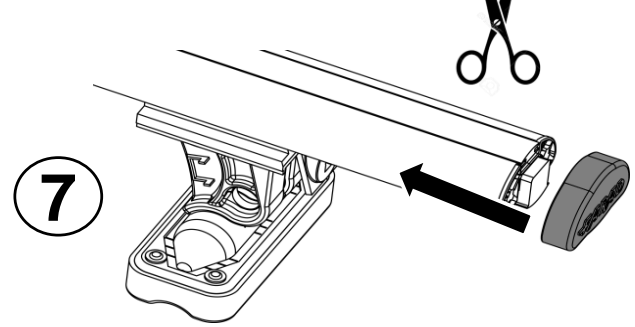
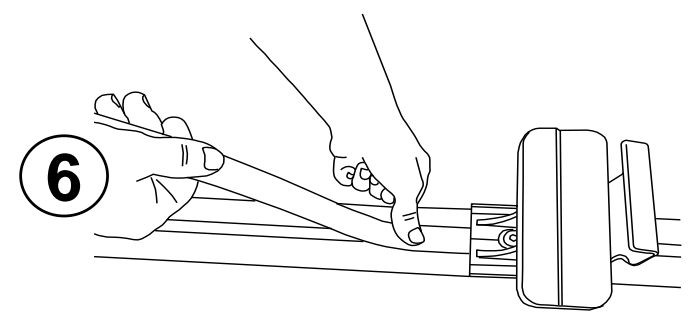
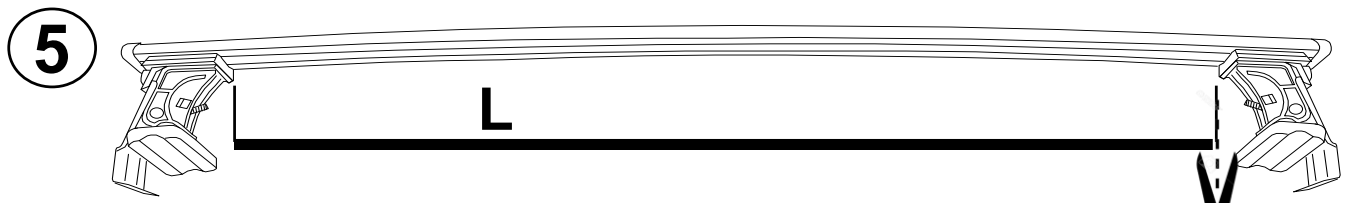
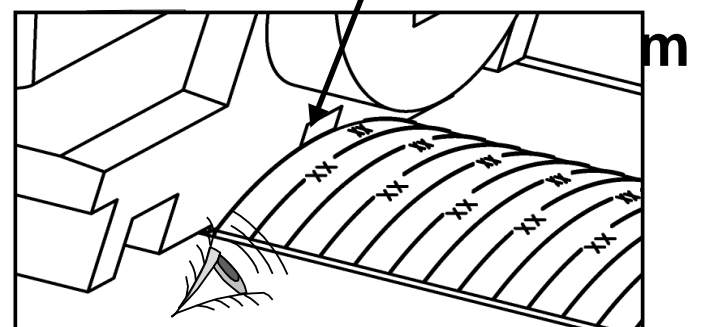
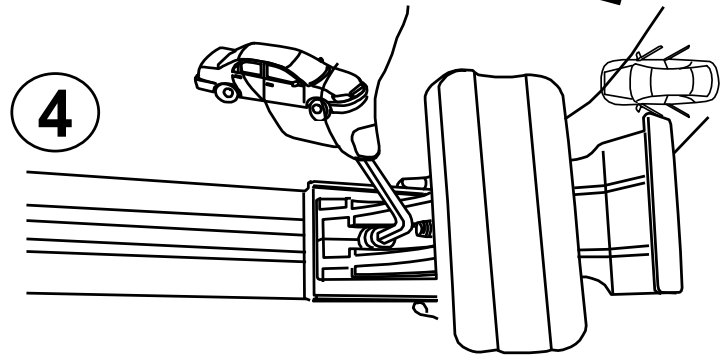
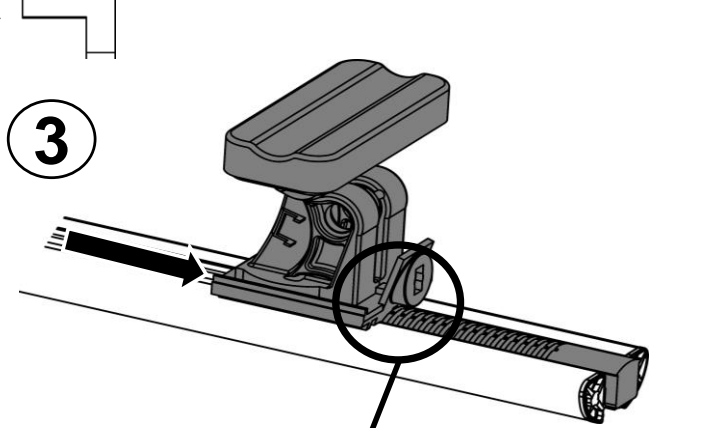
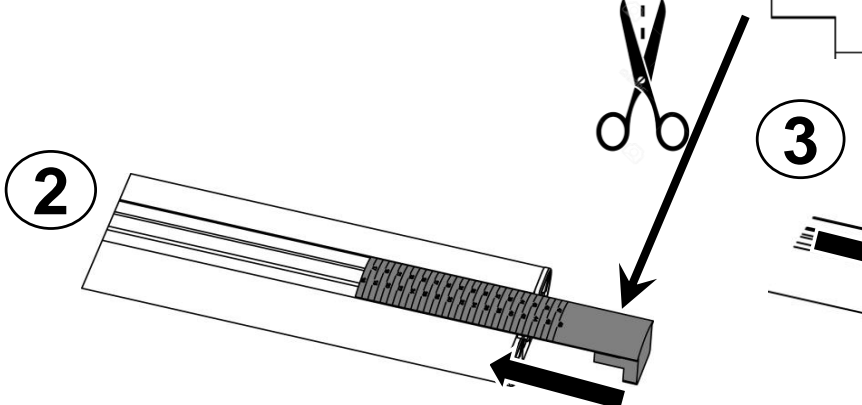
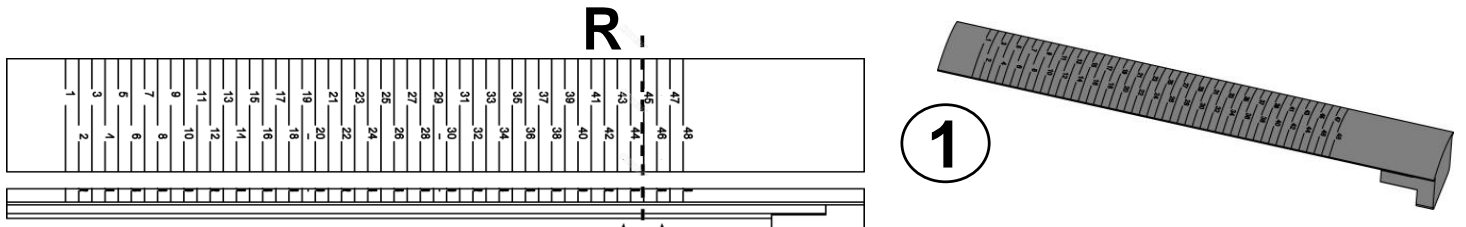


M

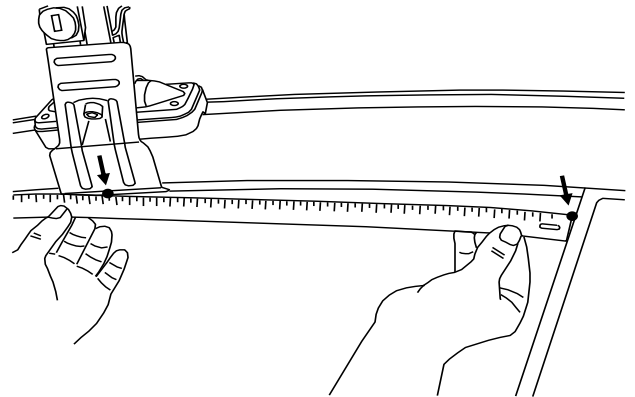
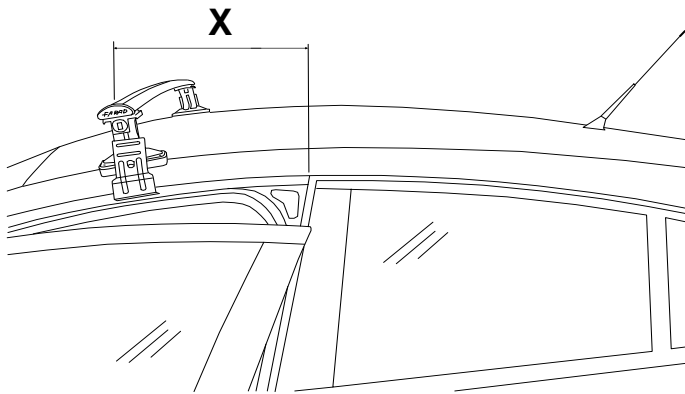
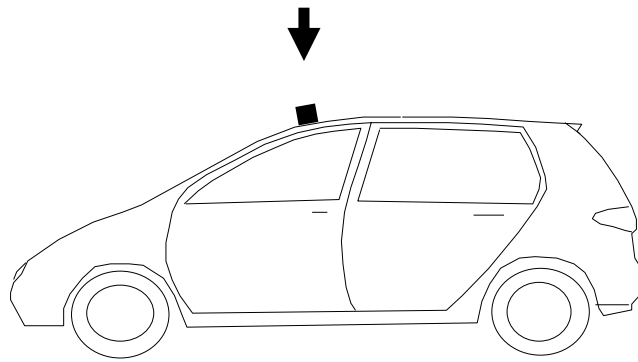




			<b>R</b>	<b>mm</b>
<b>CITROEN</b>	<b>C4 PICASSO</b>	<b>5</b>	<b>R= 45</b>	<b>1090</b>



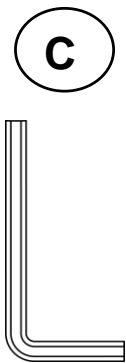
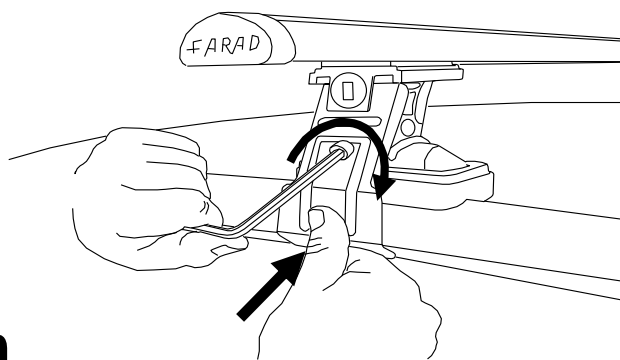




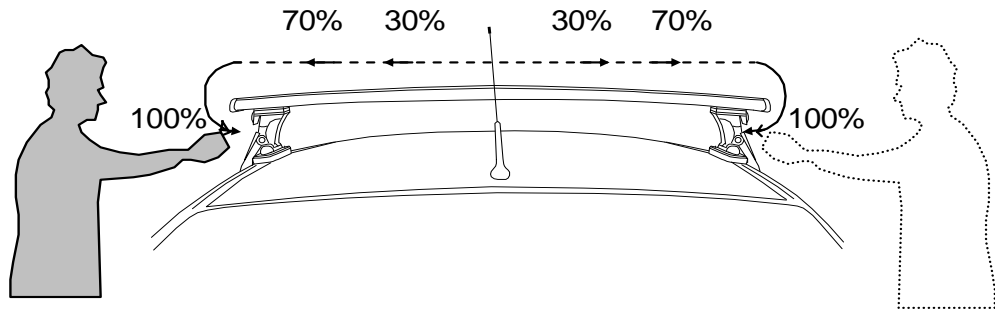
			<b>X</b>
<b>CITROEN</b>	<b>C4 PICASSO</b>	<b>5</b>	<b>X= 260</b>



✓ **4 Nm**

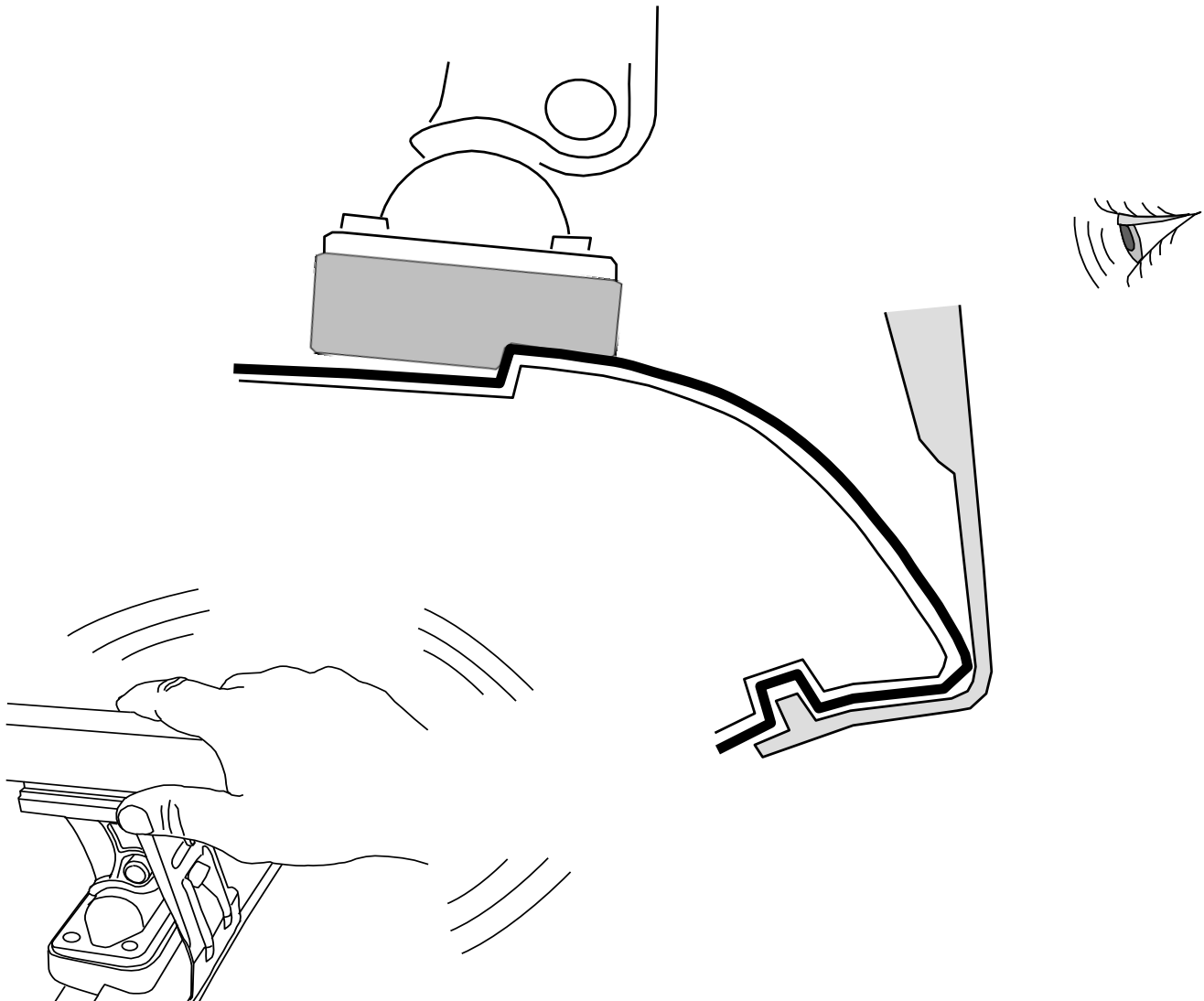


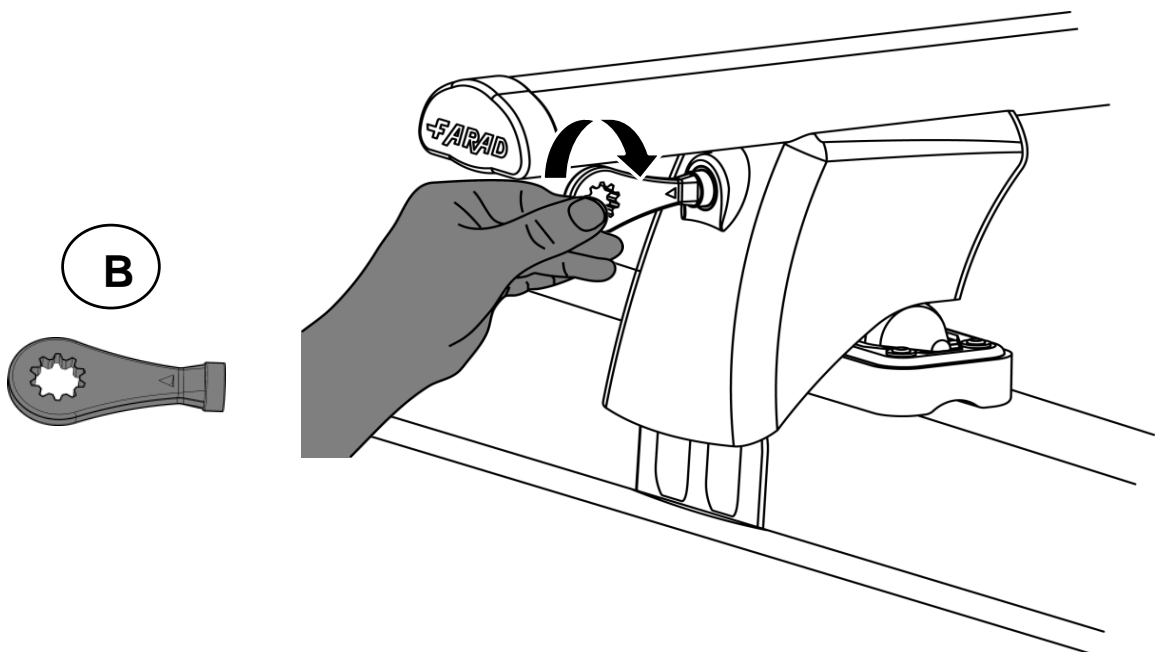
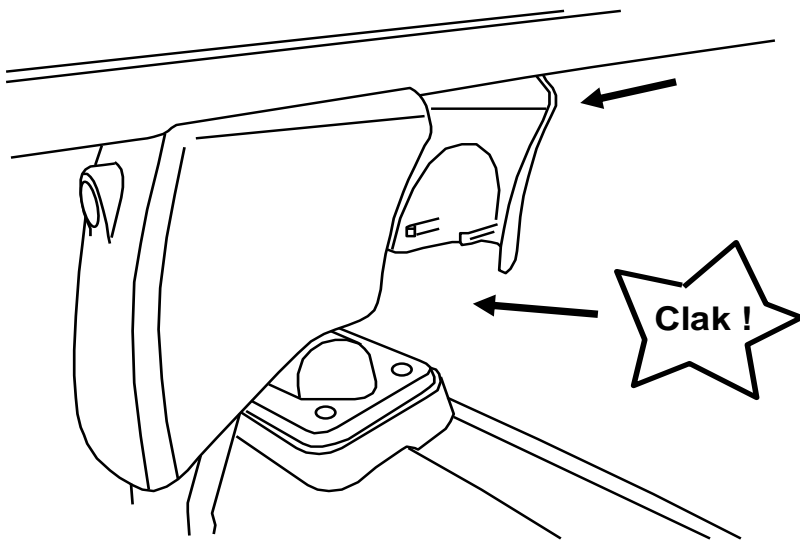
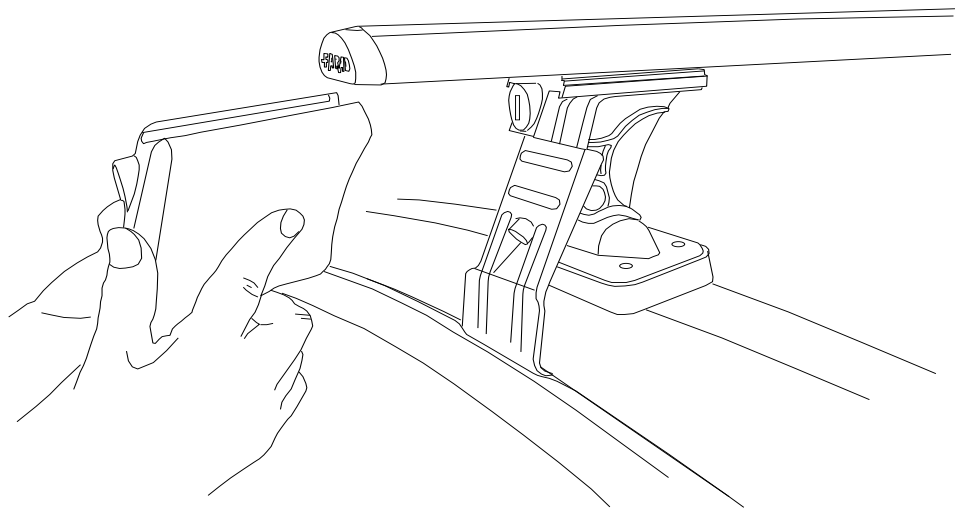
<b>REV 000</b>	<b>20/03/2014</b>	<b>9 / 20</b>
----------------	-------------------	---------------

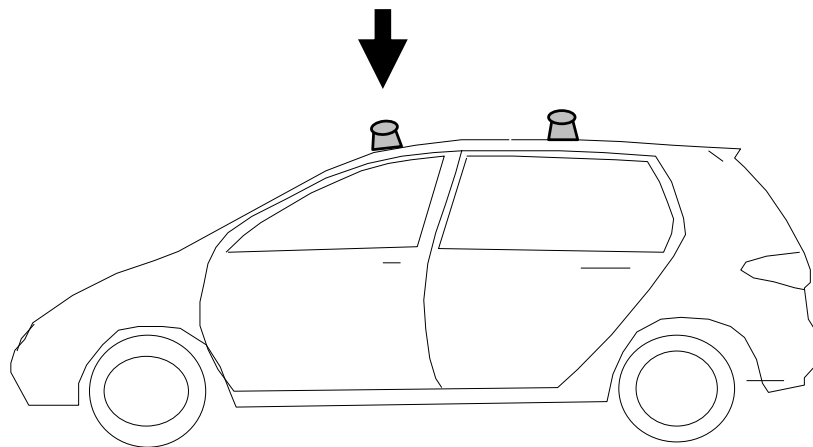


I Alternare il fissaggio delle viti  
PL Śruby dokręcaj naprzemiennie  
GB Tighten alternately  
NL Afwisselend aan de linker- en de rechterkant aandraaien

F Serrer alternativement chaque côté  
D Die Schrauben abwechselnd anziehen  
E Apretar alternativamente  
SWE Dra åt växelvis







- I** CONTROLLARE PERIODICAMENTE IL FISSAGGIO DELLE VITI
- PL** OKRESOWO SPRAWDZAJ MOCOWANIE ŚRUB
- GB** CHECK THE SCREW FASTENING PERIODICALLY
- D** REGELMÄSSIG ÜBERPRÜFEN DIE BEFESTIGUNG DER SCHRAUBEN
- SWE** REGELBUNDET KONTROLLERA OM FASTSTÄLLANDE AV SKRUVARNA
- F** VERIFIEZ LA FIXATION DES VIS PERIODIQUEMENT

I **Montaggio barra posteriore**

PL **Montaż Bagażnika Bazowego Przedniego**

SWE **Montering Främre Lasthållaren**

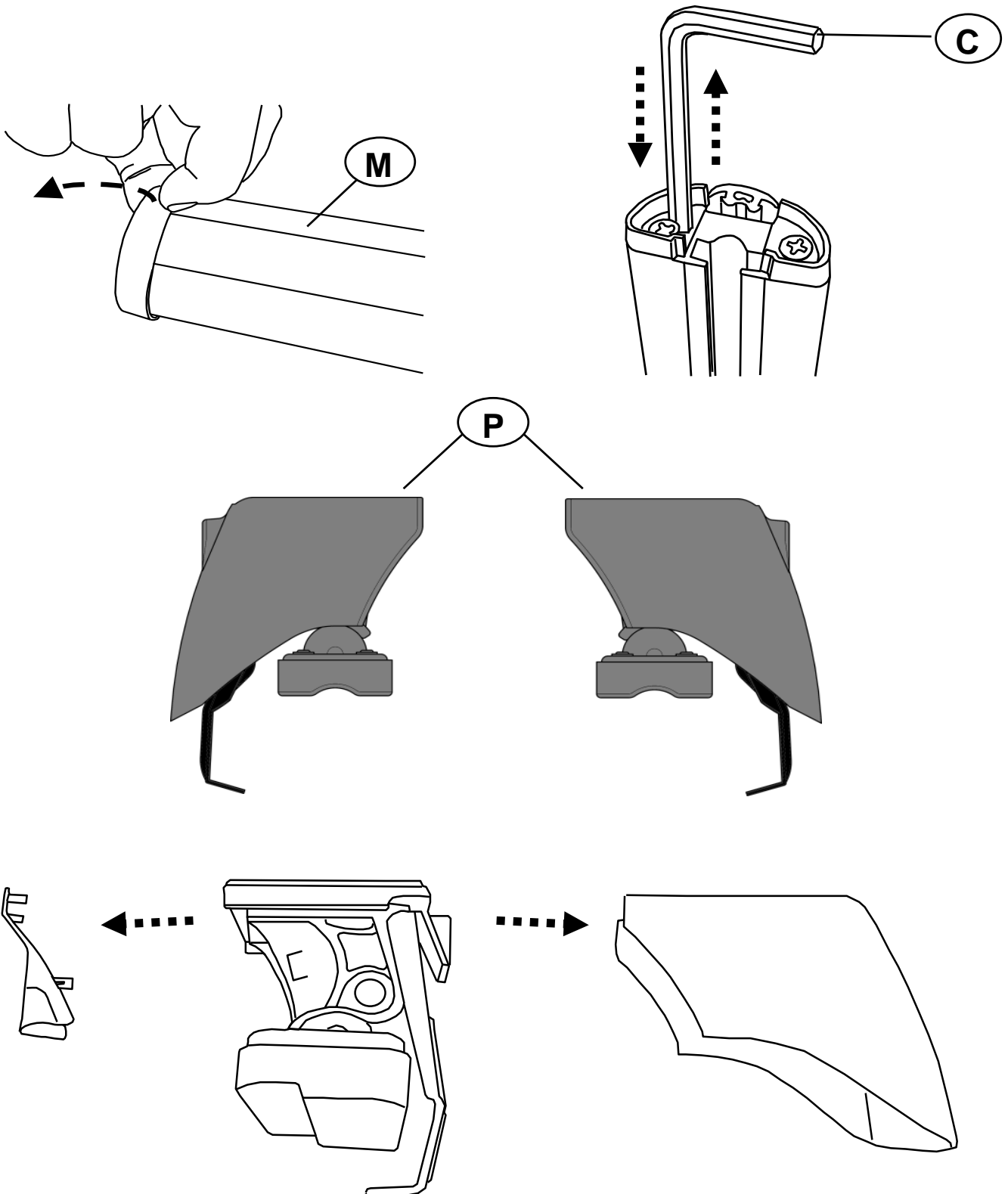
NL **Montage Achterste Dakdrager**

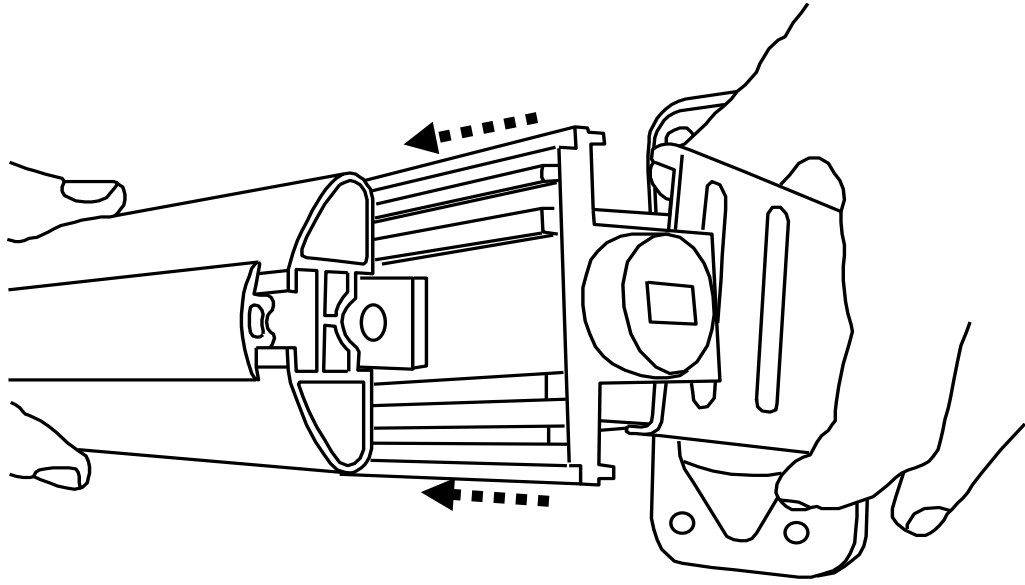
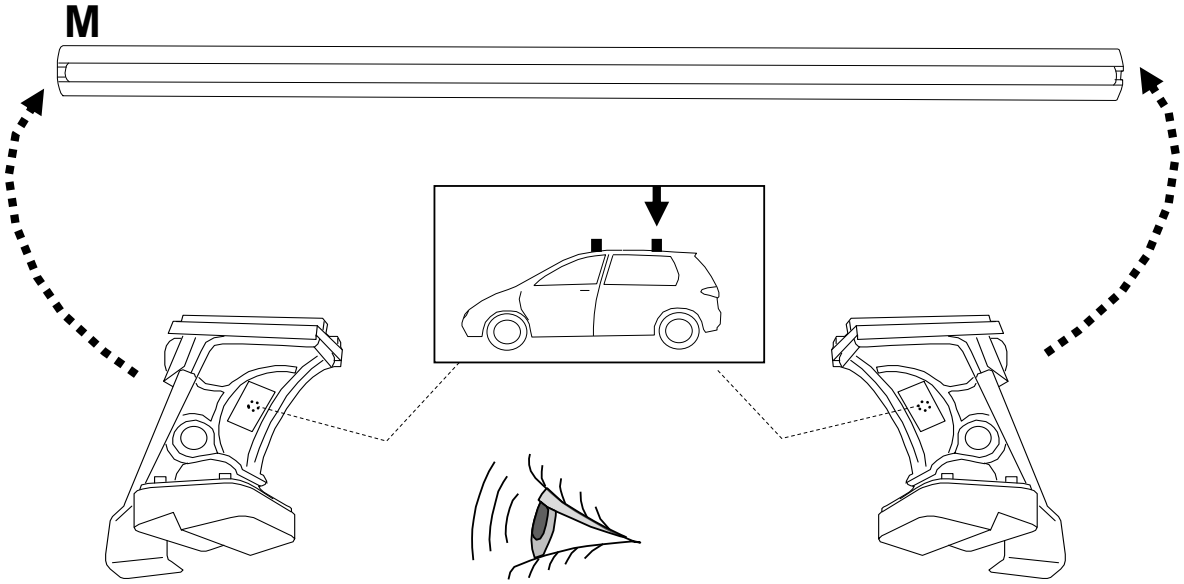
F **Fixation Barre Arriere**

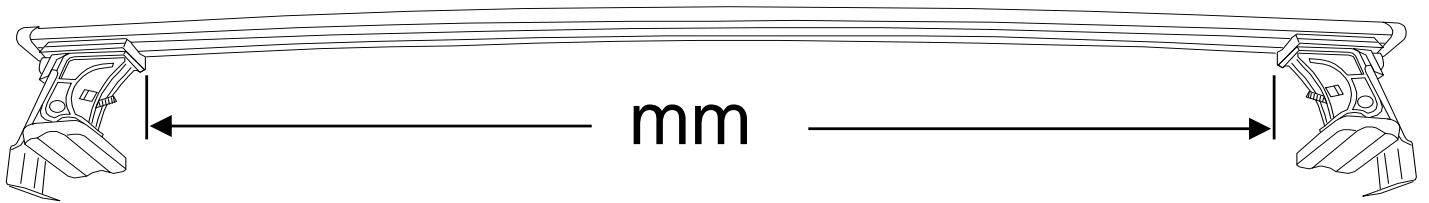
GB **Fitting Rear Roof Bar**




E **Fijación Barra Trasera**

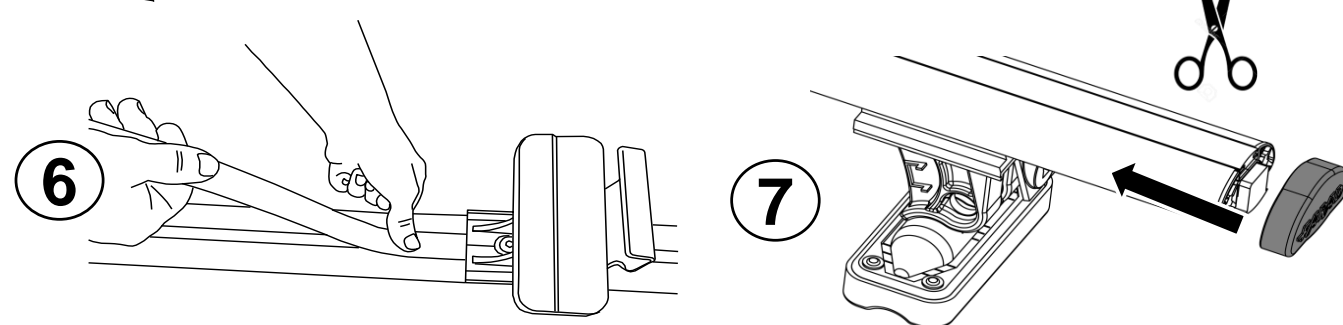
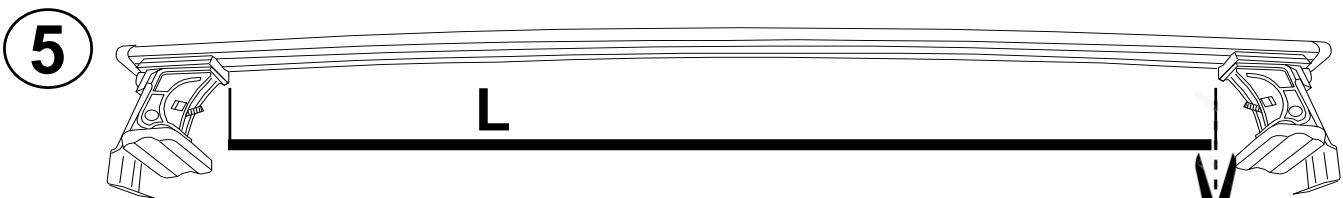
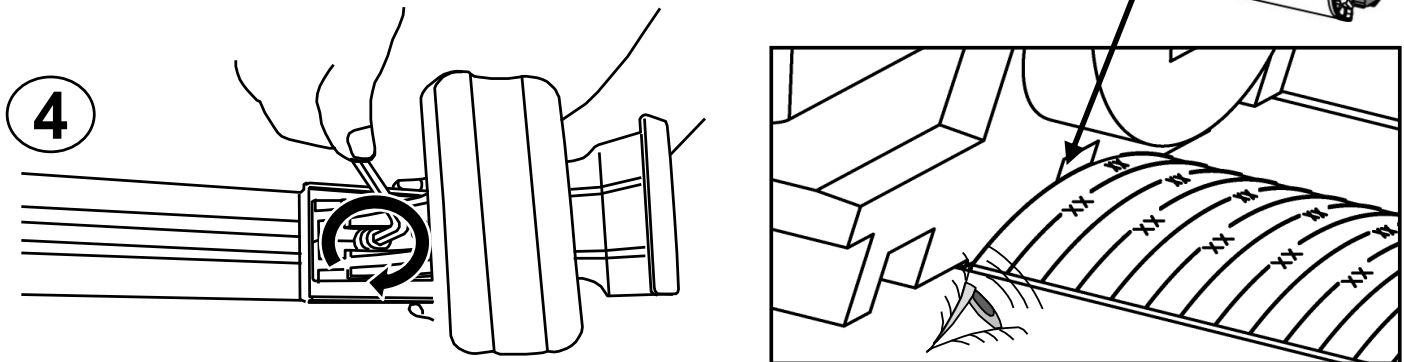
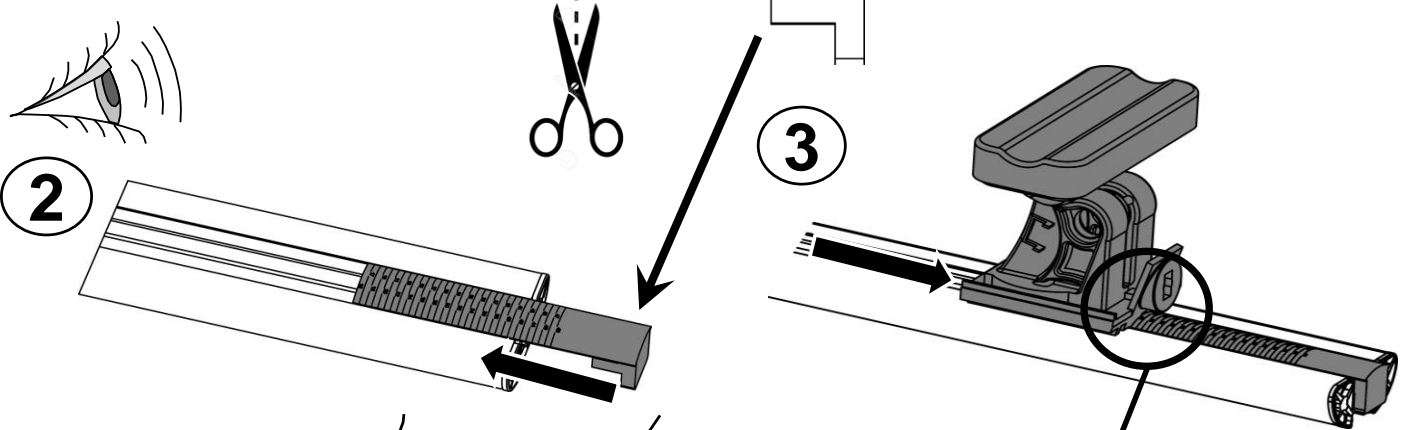
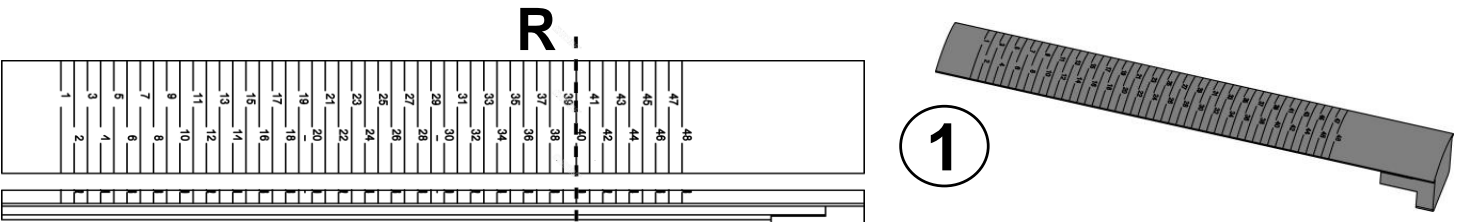
D **Montage Heckdachträgers**

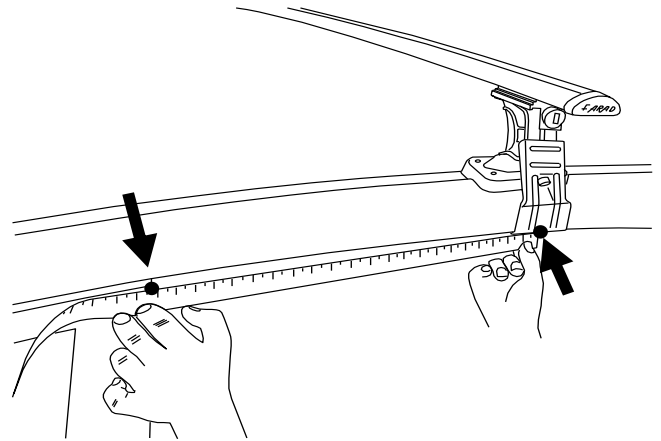
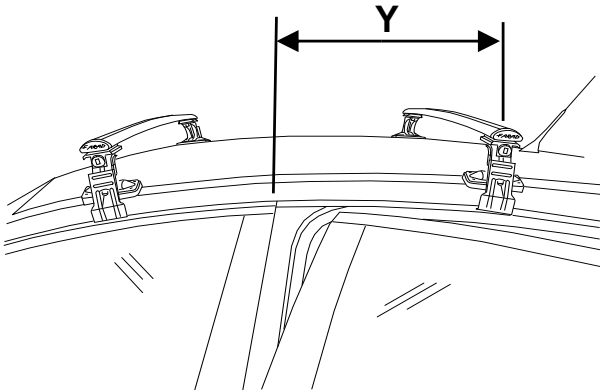
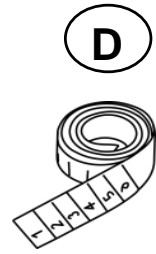
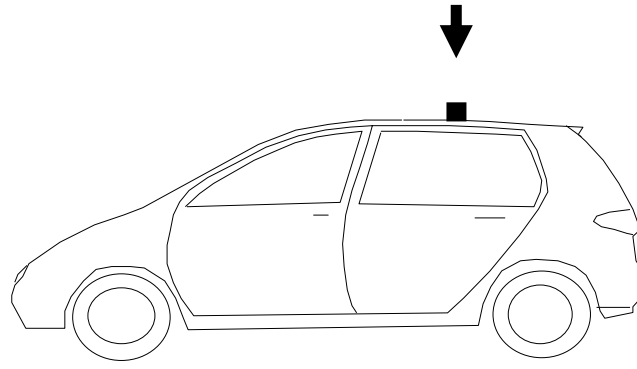






			<b>R</b>	<b>mm</b>
<b>CITROEN</b>	<b>C4 PICASSO</b>	<b>2013 &gt;</b>	<b>R= 40</b>	<b>1065</b>

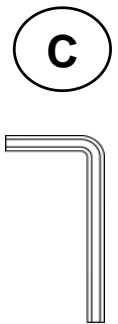
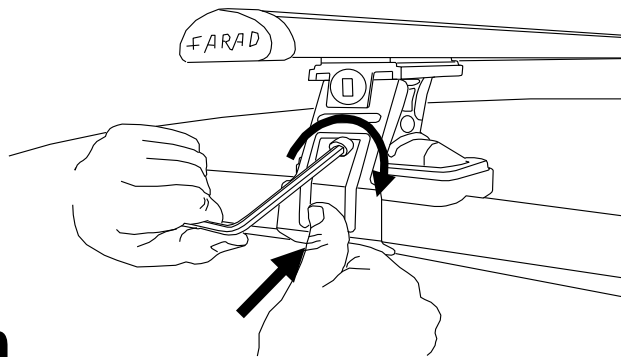




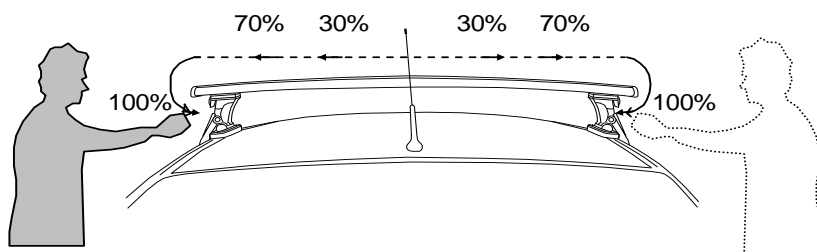
			<b>Y</b>
<b>CITROEN</b>	<b>C4 PICASSO</b>	<b>2013 &gt;</b>	<b>Y= 425</b>



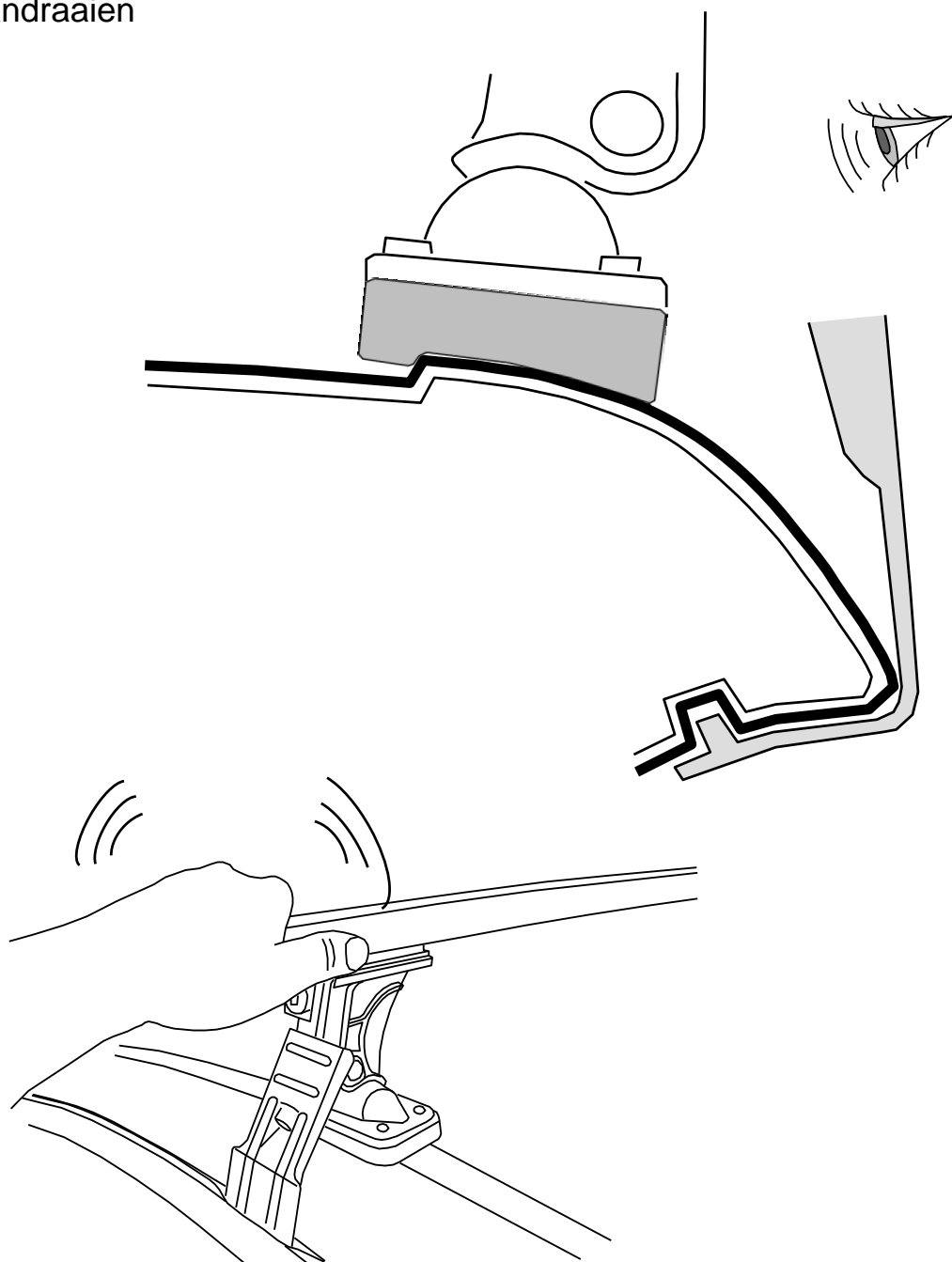
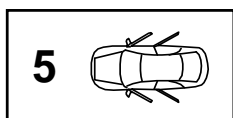
✓ 4 Nm

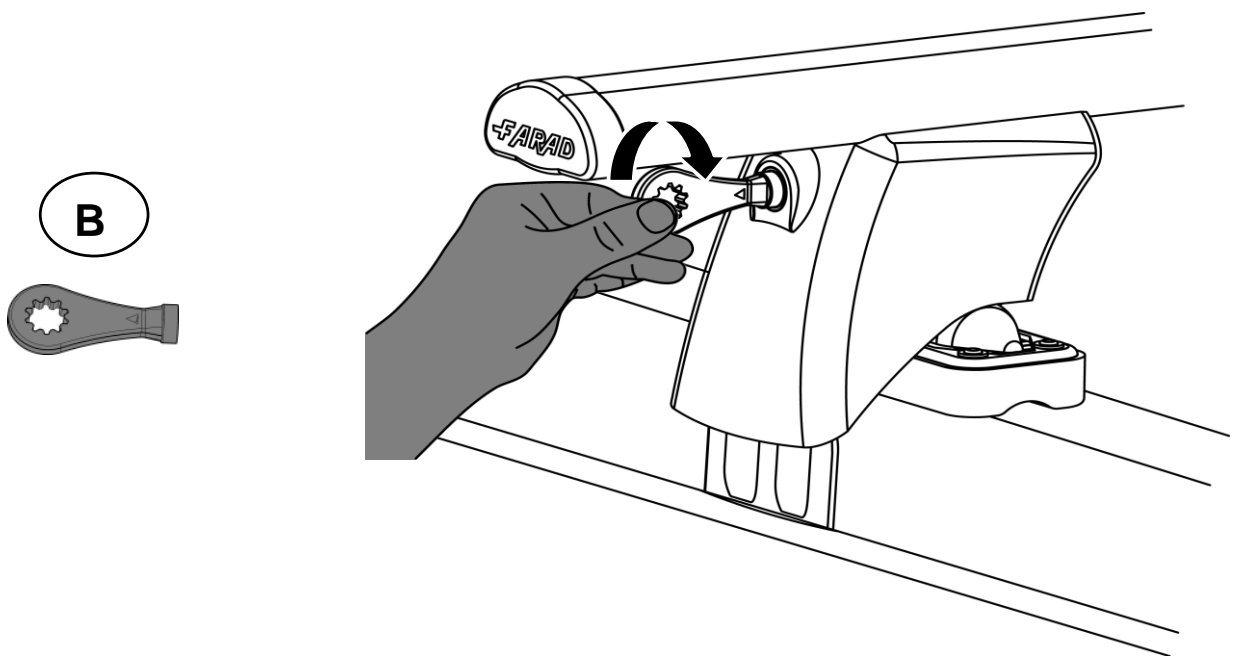
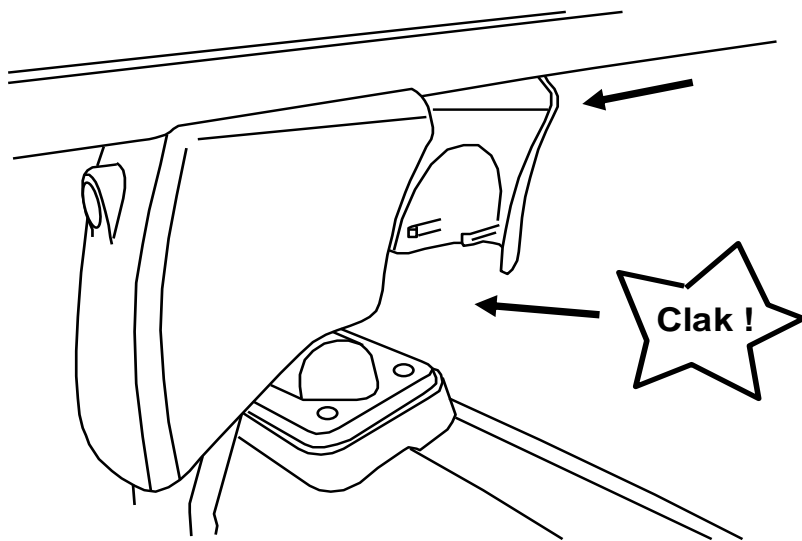
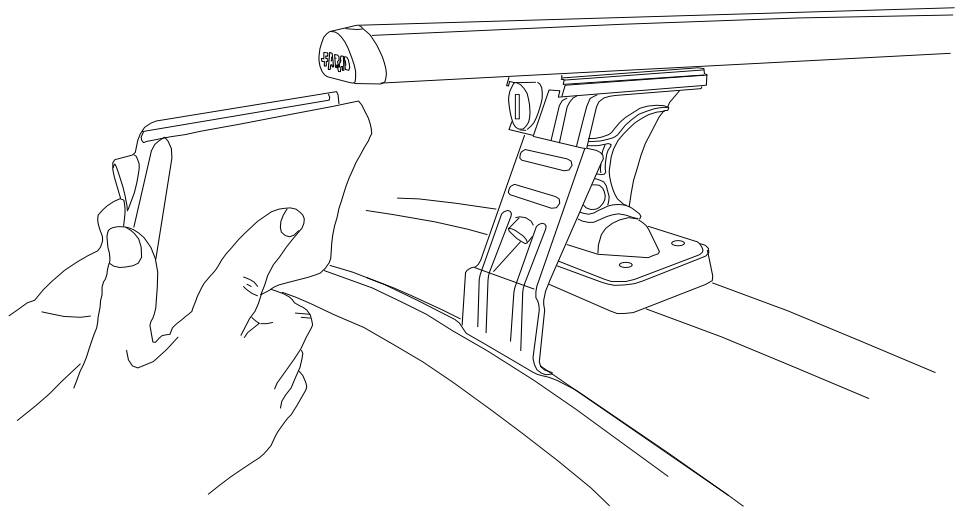


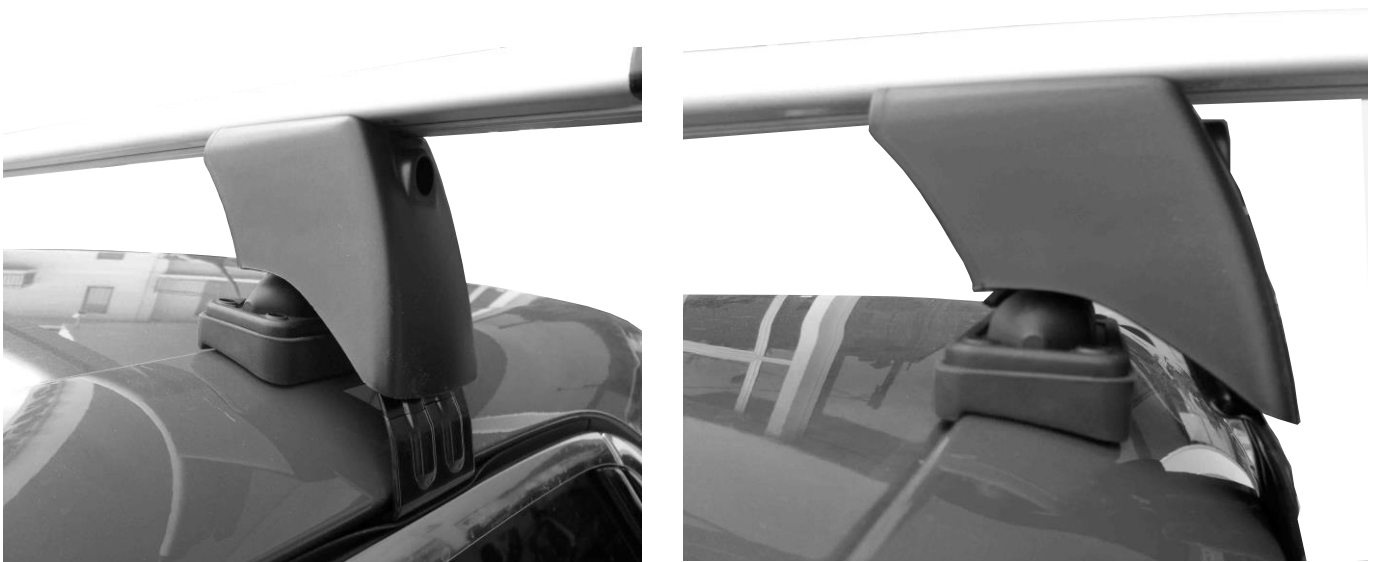
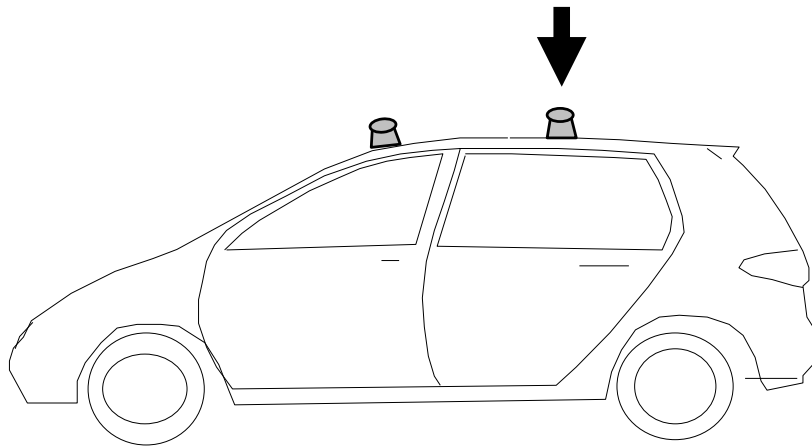




- |    |   |     |                                    |
|----|---|-----|------------------------------------|
| I  | Alternare il fissaggio delle viti                       | F   | Serrer alternativement chaque côté |
| PL | Śruby dokręcaj naprzemiennie                            | D   | Die Schrauben abwechselnd anziehen |
| GB | Tighten alternately                                     | E   | Apretar alternativamente           |
| NL | Afwisselend aan de linker- en de rechterkant aandraaien | SWE | Dra åt växelvis                    |





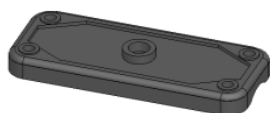


- I** CONTROLLARE PERIODICAMENTE IL FISSAGGIO DELLE VITI
- PL** OKRESOWO SPRAWDZAJ MOCOWANIE ŚRUB
- GB** CHECK THE SCREW FASTENING PERIODICALLY
- D** REGELMÄSSIG ÜBERPRÜFEN DIE BEFESTIGUNG DER SCHRAUBEN
- SWE** REGELBUNDET KONTROLLERA OM FASTSTÄLLANDE AV SKRUVARNA
- F** VERIFIEZ LA FIXATION DES VIS PERIODIQUEMENT

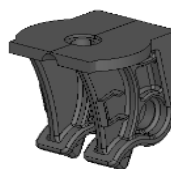
# RICAMBI - SPARE PARTS



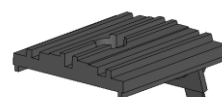
PIEDE GIREVOLE  
90341 / 2



PIEDE FISSO  
90341 / 15



SUPPORTO CENTRALE  
90341 / 1



SUPPORTO BARRA  
90341 / 5



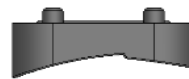
SOTTO PIEDE SP01  
90341 / 3



SOTTO PIEDE SP03  
90341 / 16



SOTTO PIEDE SP04  
90341 / 13



SOTTO PIEDE SP07  
90341 / 11



SOTTO PIEDE SP08  
90341/14



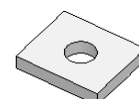
SOTTO PIEDE SP10  
90341 / 12



SOTTO PIEDE SP12  
90341 / 1



CHIAVE ESAGONALE 6  
9331 / 148



PIASTRINA  
90341 / 21



DISTANZIALE  
90341 / 20



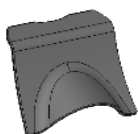
NOTTOLINO + N° COMB.  
90341 / 6



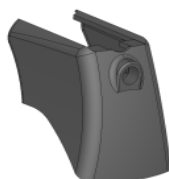
SOTTOTAPPO  
90241 / 9



TAPPO BARRA  
90241 / 6



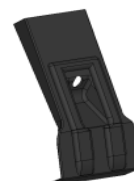
INVOLUCRO POST.  
90341 / 9



INVOLUCRO ANTERIORE  
90341 / 8



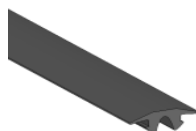
CHIAVE + N° COMB  
90341 / 7



PALETTA  
90341 / 4



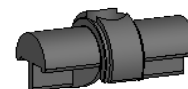
BARRA ALLUMINIO  
90241 / 7



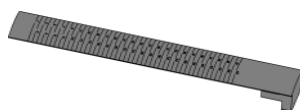
GUARNIZIONE BARRA  
90241 / 8



RIGA CARTA  
90341 / 19



PERNO  
90241 / 15



GUARNIZIONE  
NUMERICA  
91141 / 14

**FARAD**<sup>®</sup>  
made in italy

tel. 011 9713719 - n° verde 800984229  
[www.faradworld.com](http://www.faradworld.com)