

FARAD[®] BARS

made in italy

BS 133 - 1

FIAT 500X 2015>
ALFA ROMEO STELVIO 2017>



I Istruzioni di montaggio

F Instructions de montage

PL Instrukcja montażu

D Einbauanleitung

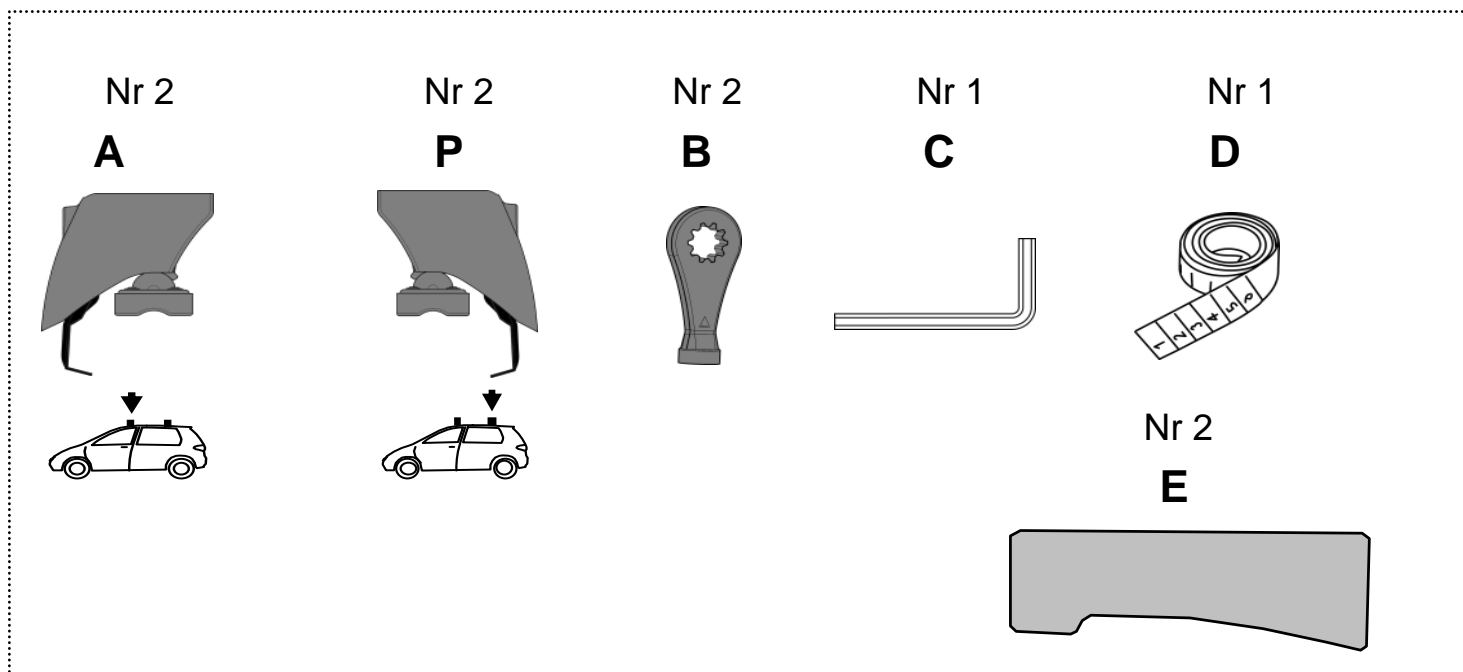
GB Fitting instructions

E Instrucciones de montaje

NL Inbouwhandleiding

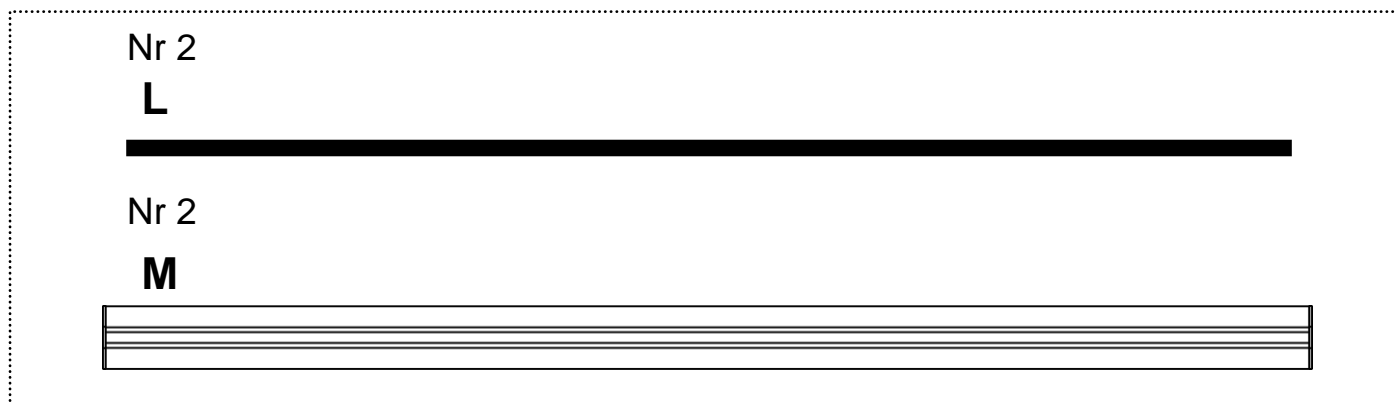
SWE Montageanvisnin

KIT BS

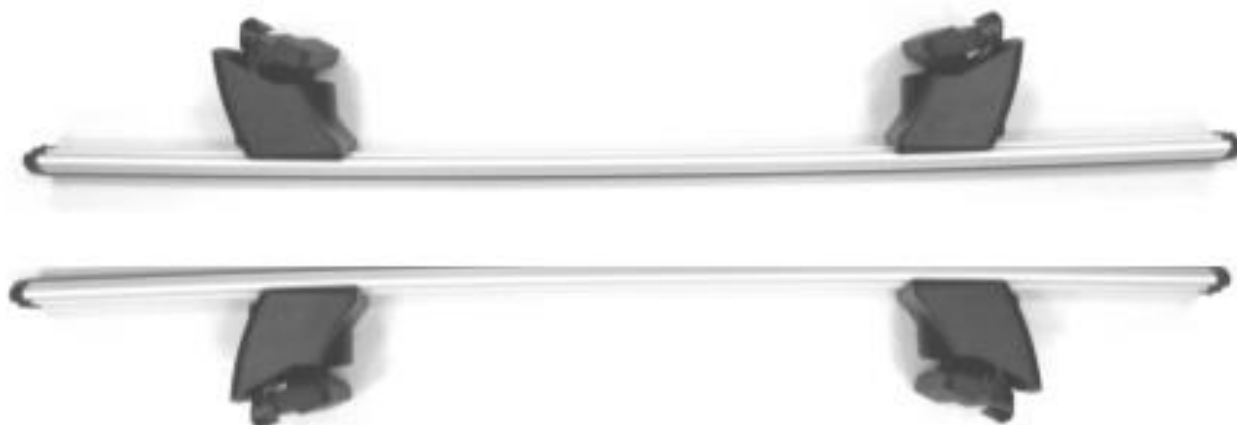


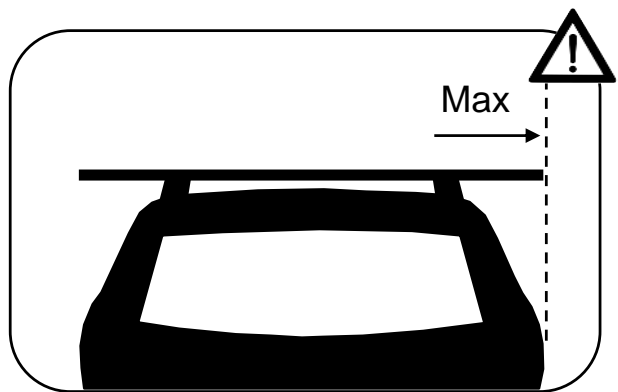
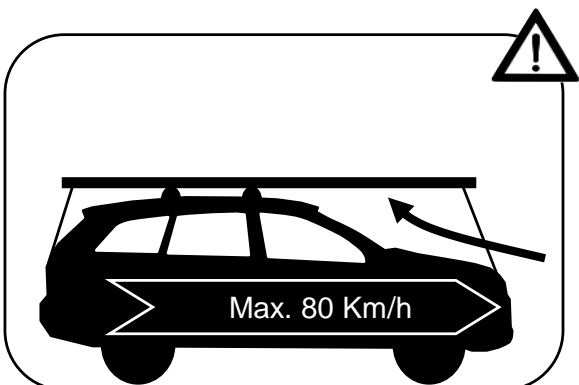
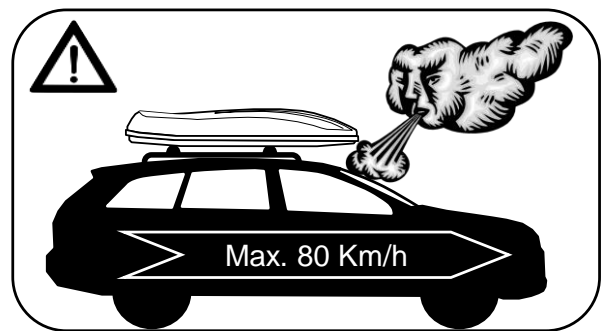
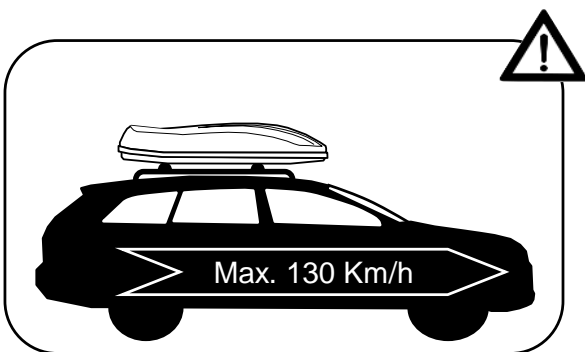
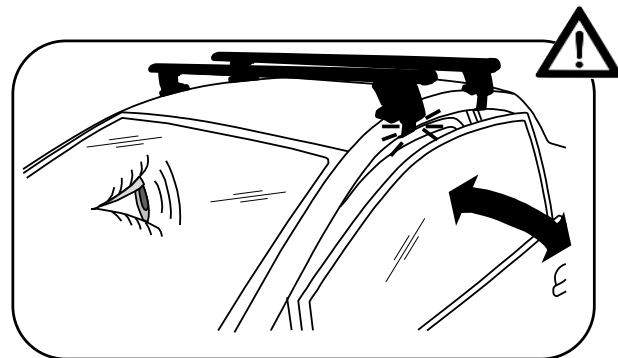
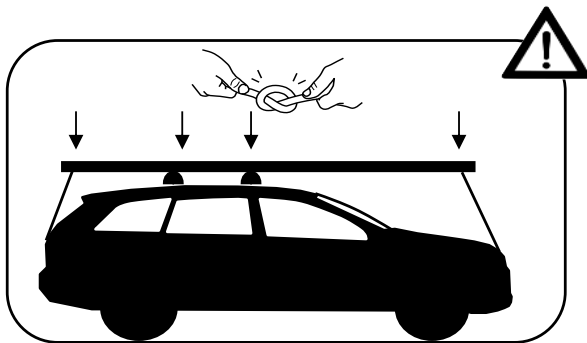
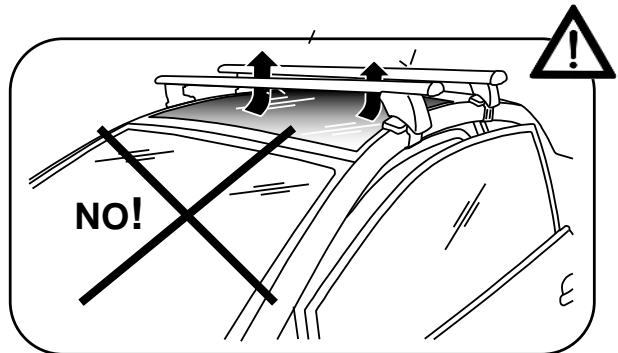
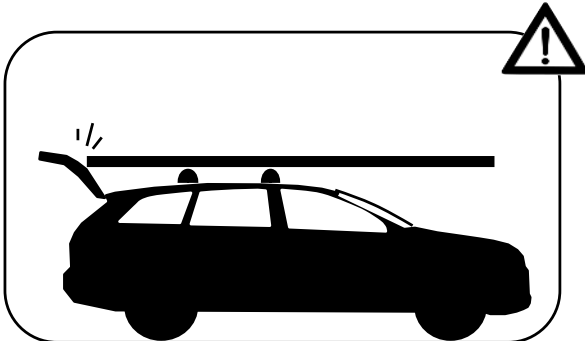
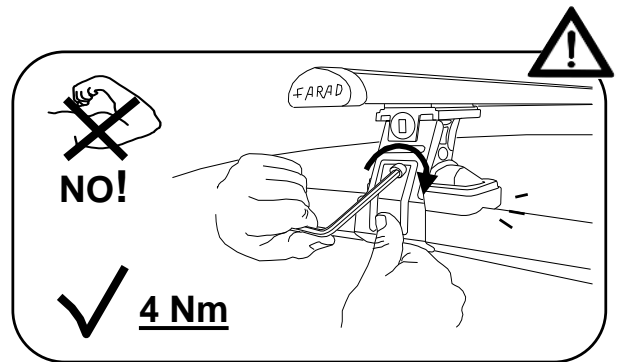
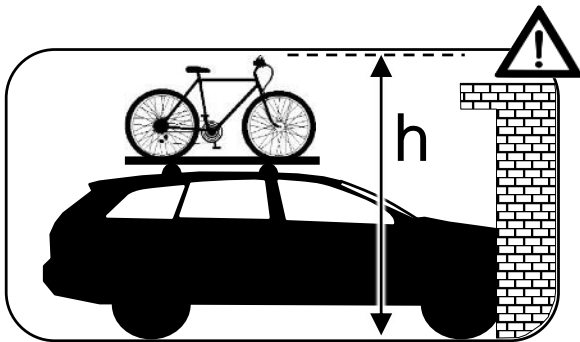
KIT ALU

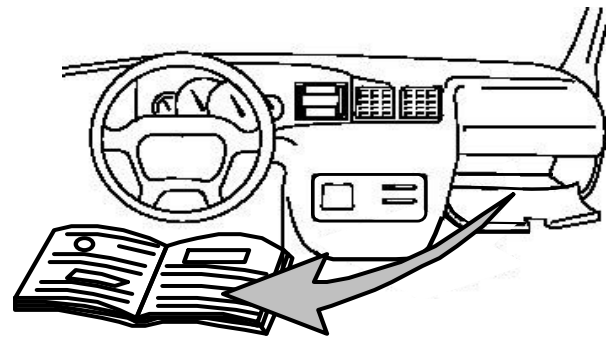
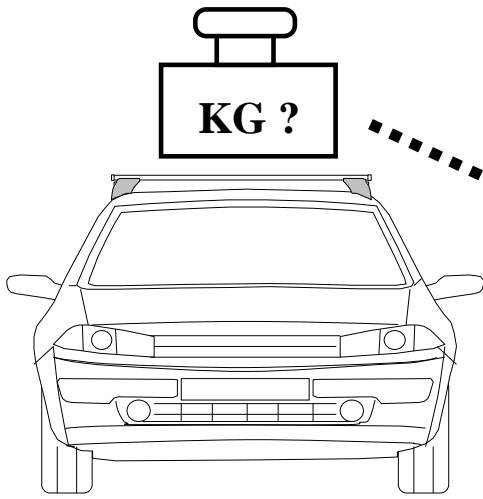
+



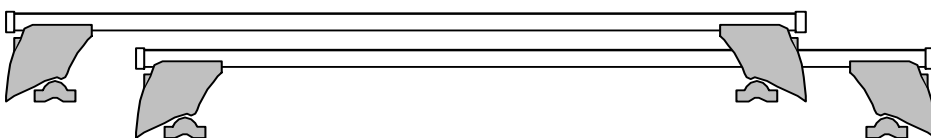
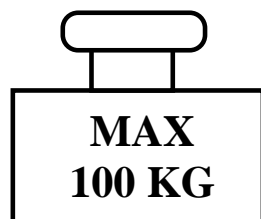
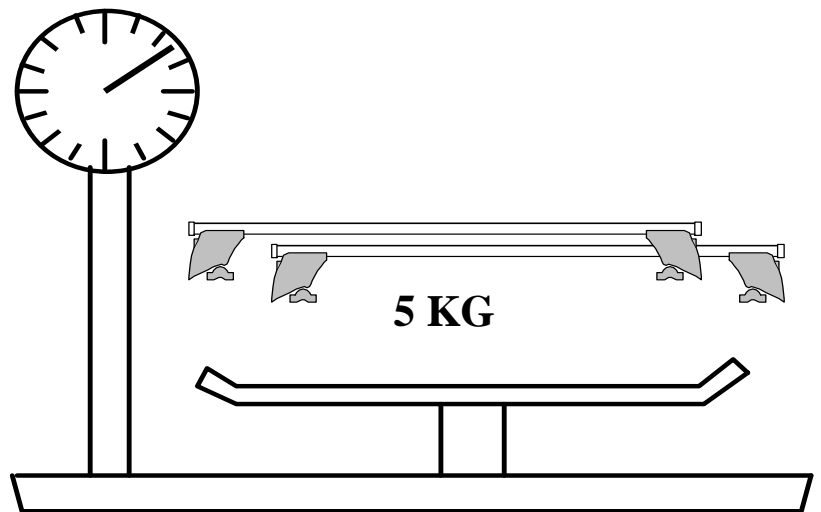
=

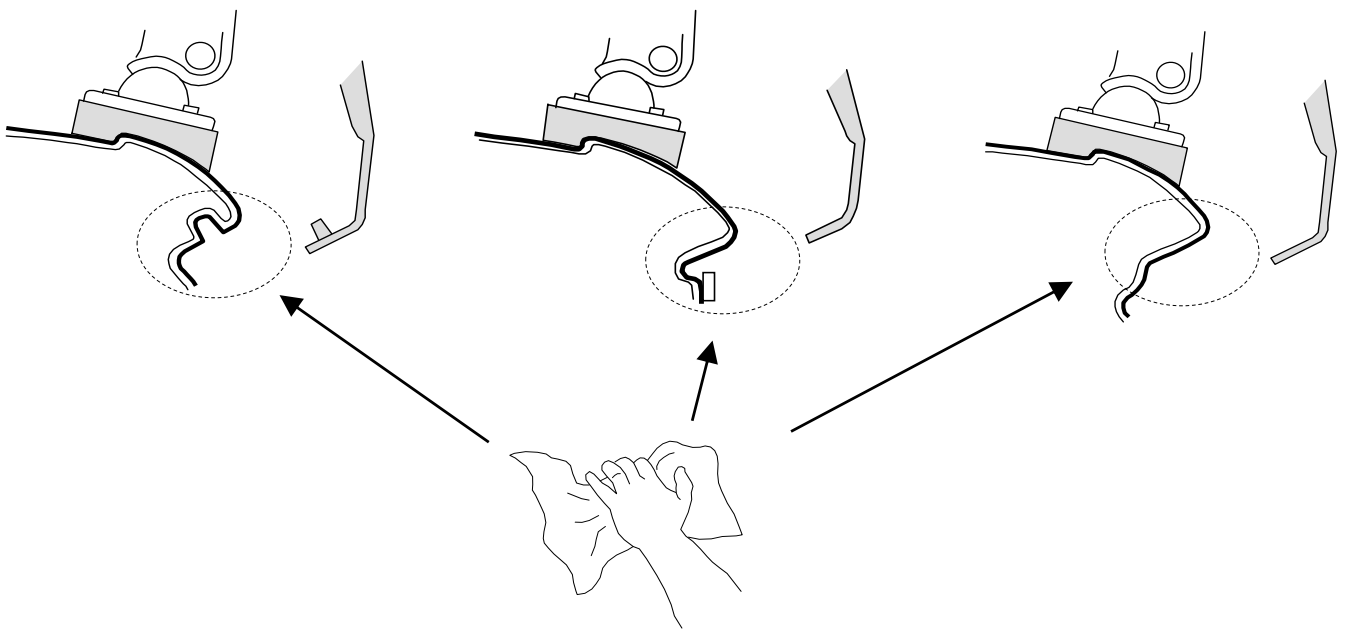
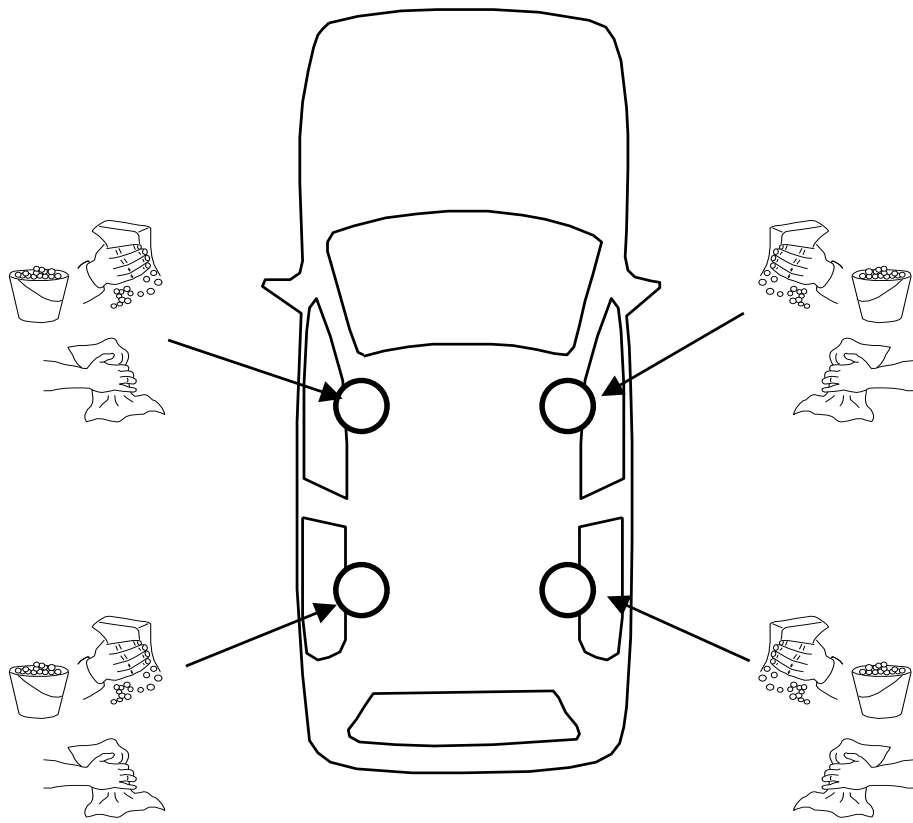






- I Controllare carico del tetto sul manuale dell'auto
- PL Sprawdź ładowność dachu w instrukcji
- GB Check roof load capacity in car instruction
- NL check de handleiding belasting van het dak van de auto
- F vérifier le chargement manuel du toit de la voiture
- D überprüfen Sie die manuelle Beladung der Autodach
- E comprobar la carga manual del techo del coche
- SWE kontrollera manuell inläggning på taket av bilen





I Montaggio Barra Anteriore

F Fixation Barre Avant

PL Montaż Bagażnika Bazowego Tylnego

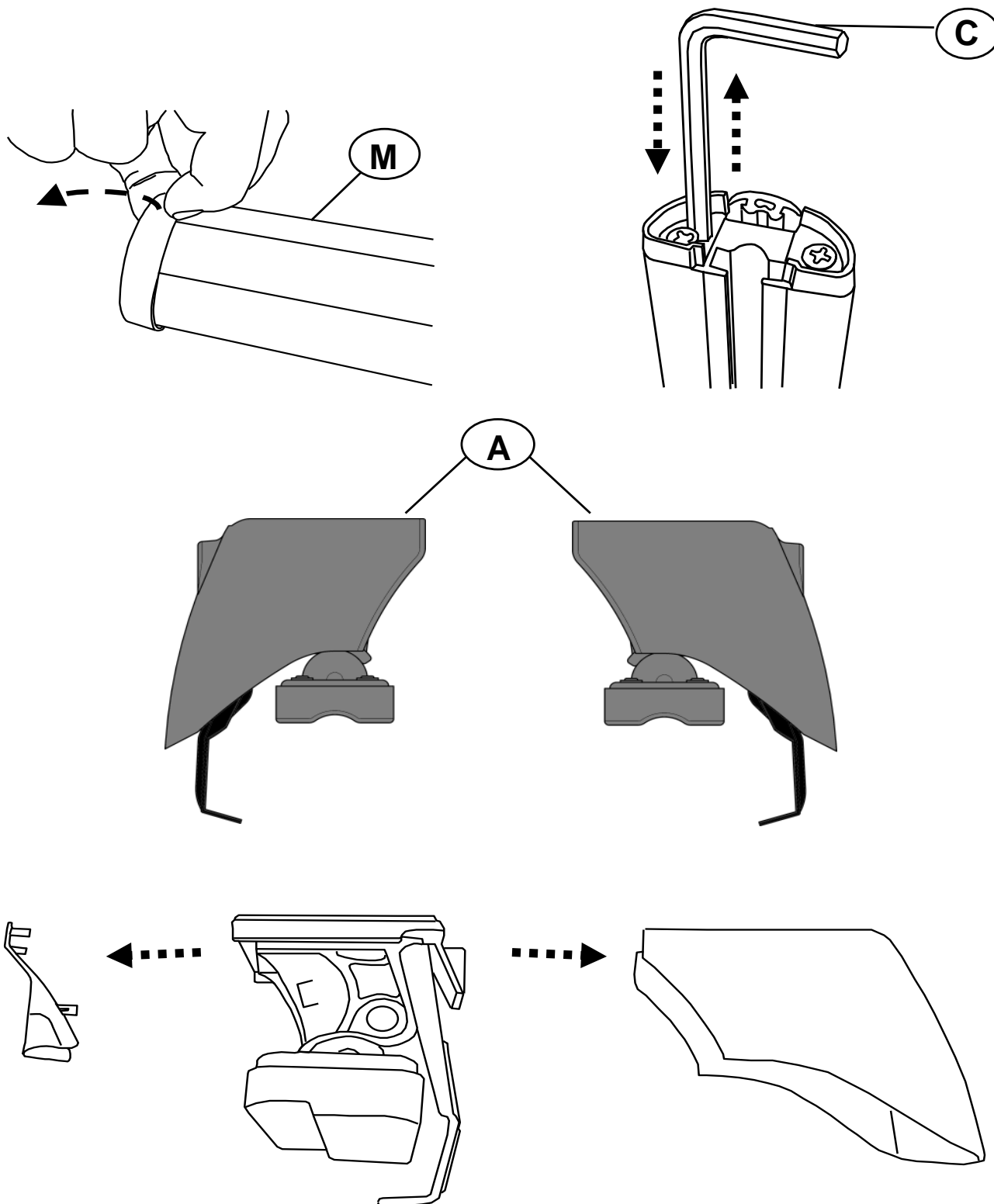
GB Fitting Front Roof Bar

D Montage Vorderes Dachträgers

NL Montage Voorste Dakdrager

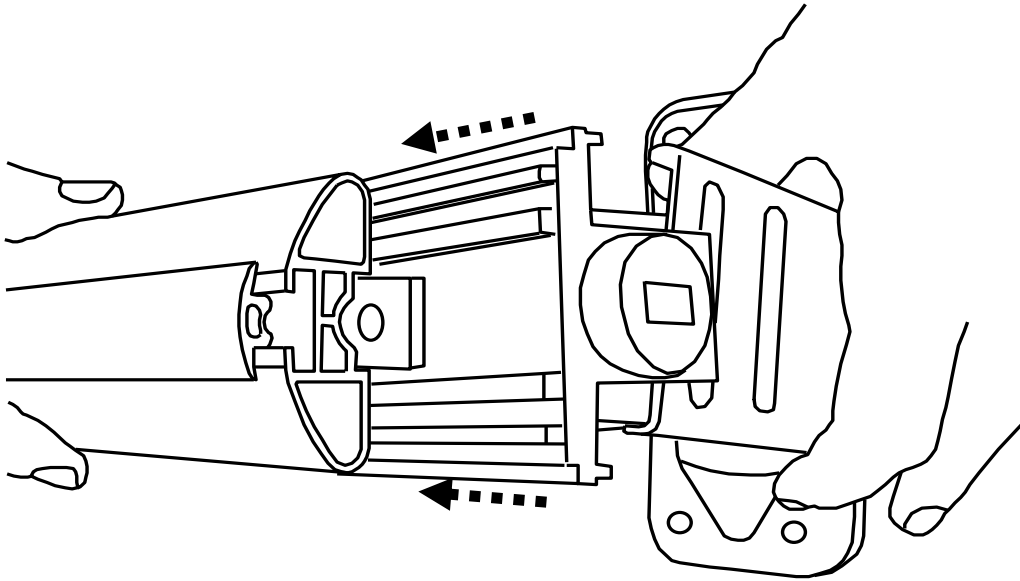
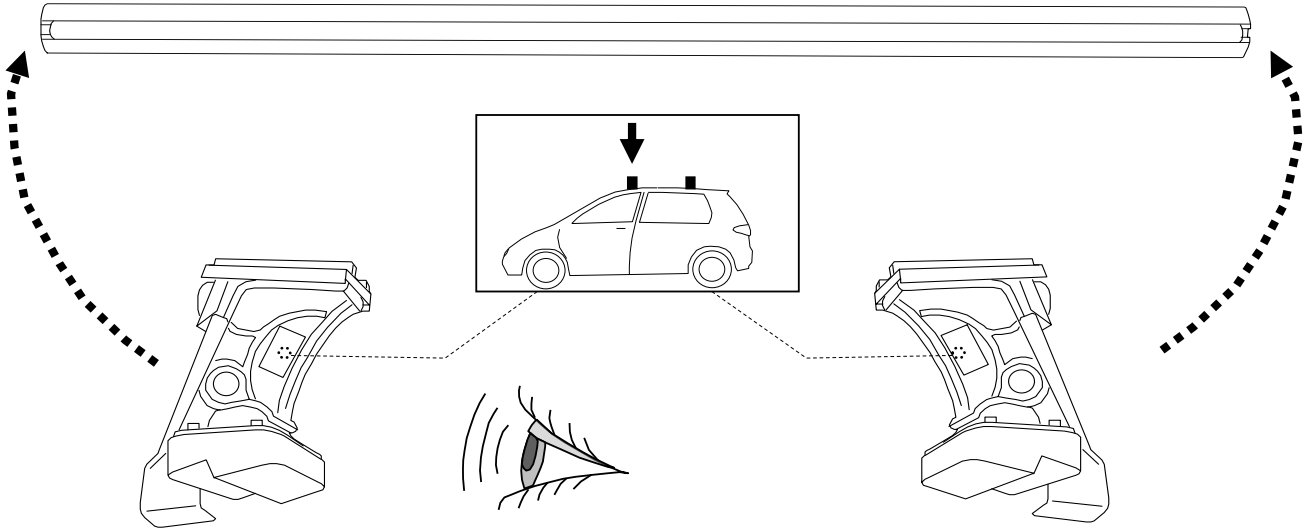
SW Montering Av Främre Lasthållaren

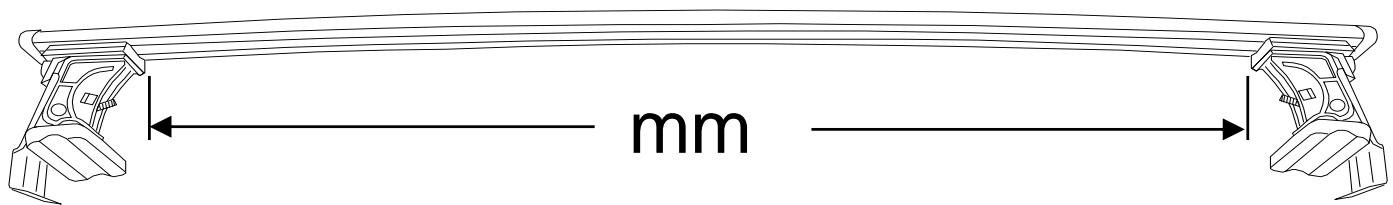
E Fijación Barra Frontal


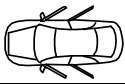
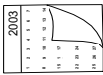


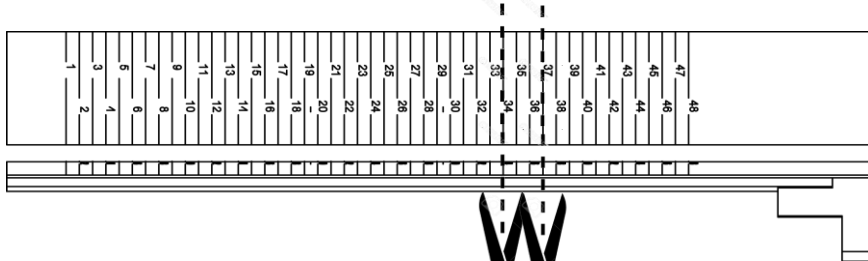


M

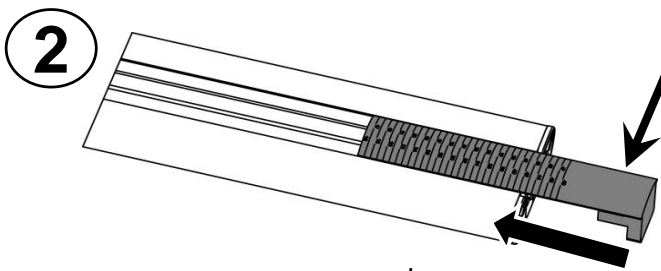
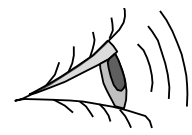
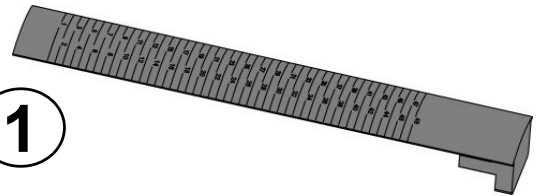




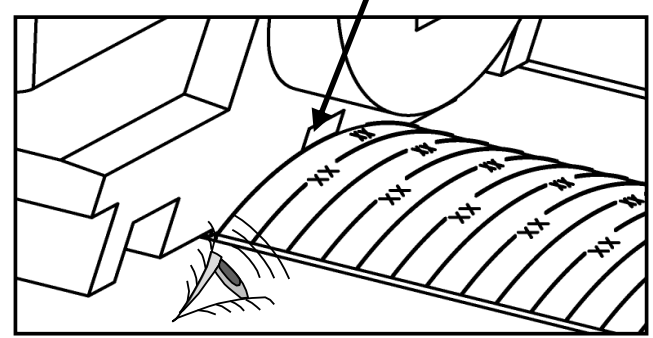
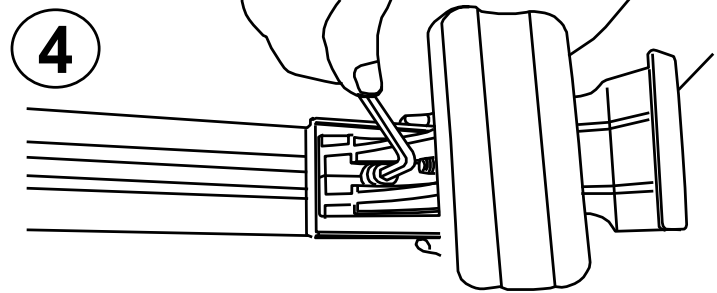
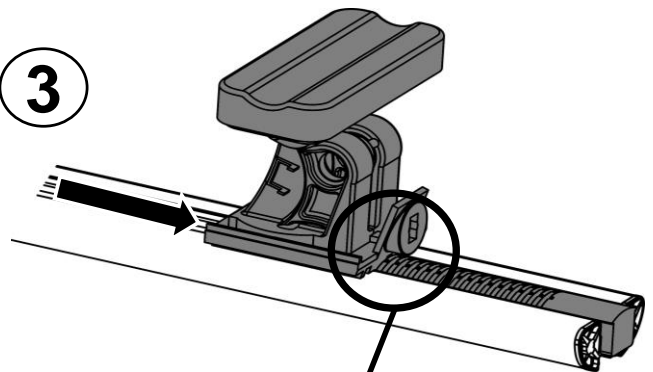
			R	mm
FIAT	500X	5	R= 34	1035
ALFA	STELVIO	5	R= 37	1050



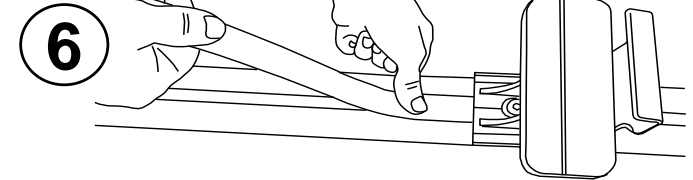
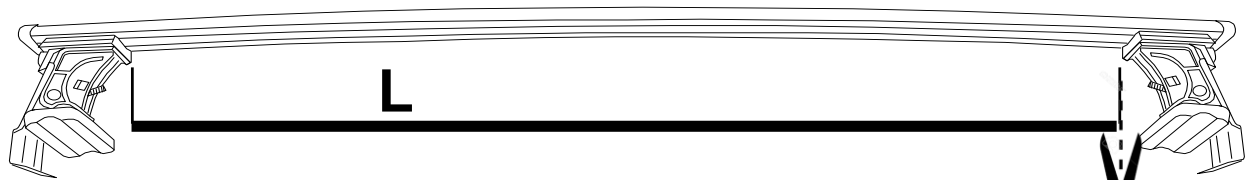
1



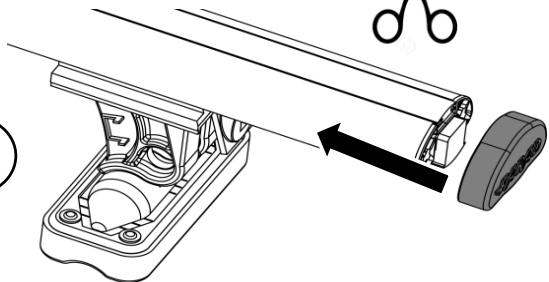
3

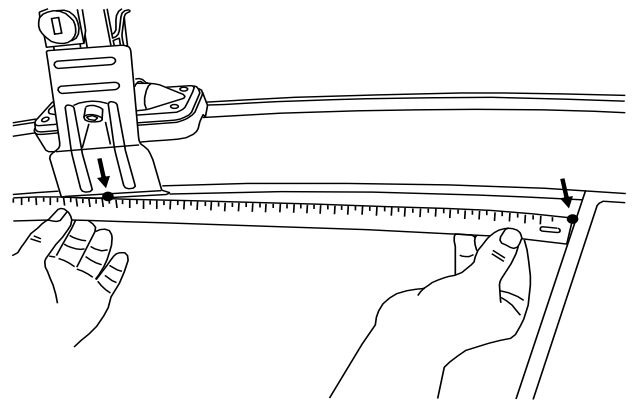
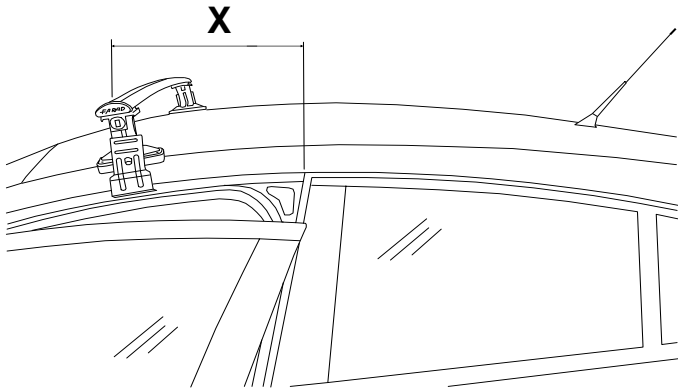
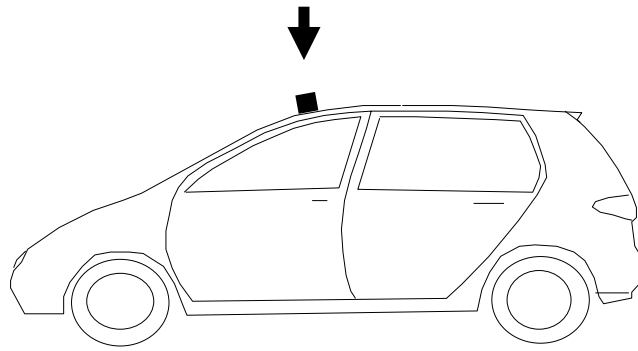



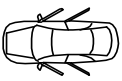
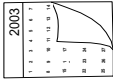
5

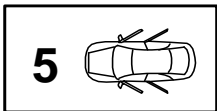


7

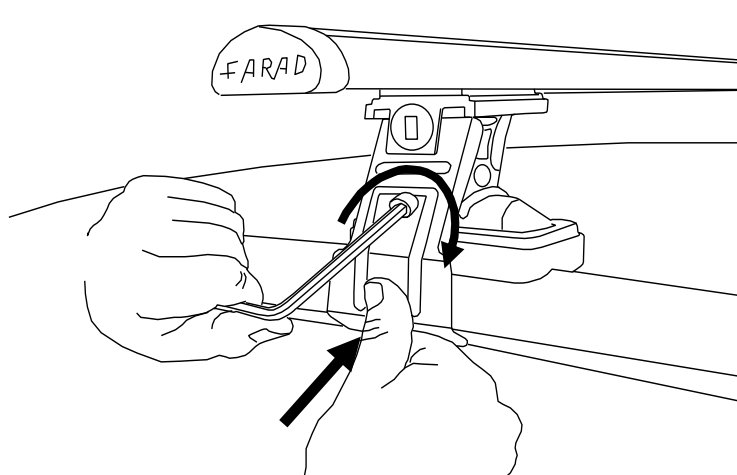


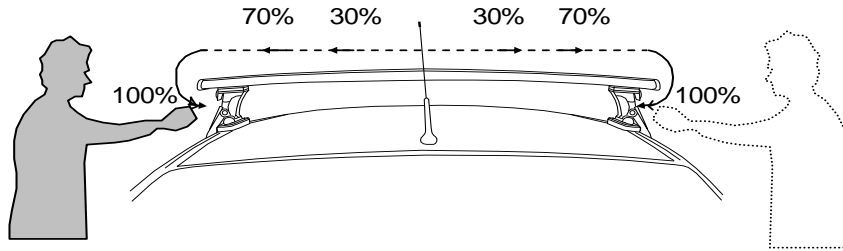


				X
FIAT	500X	5	2015 >	X=300
ALFA	STELVIO	5	2017 >	X=300



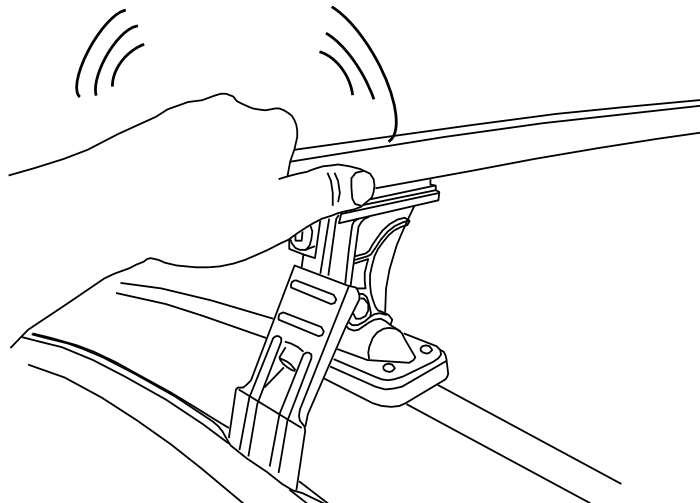
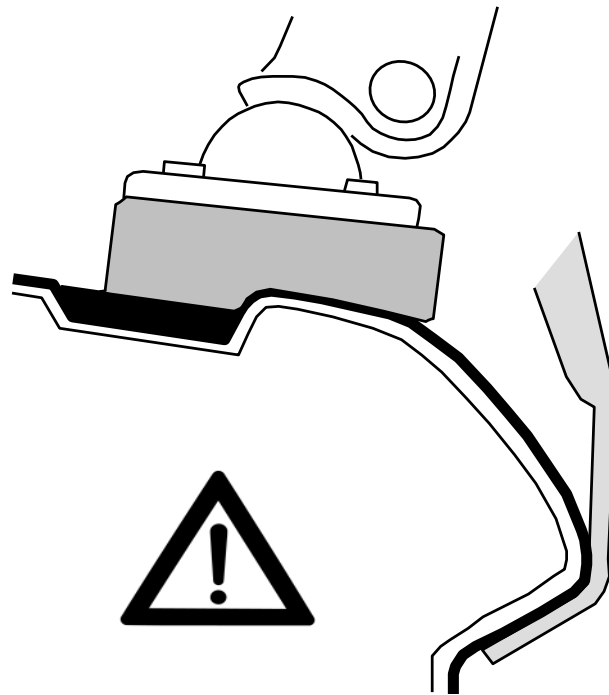
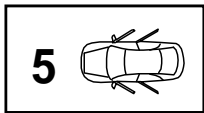
✓ **4 Nm**

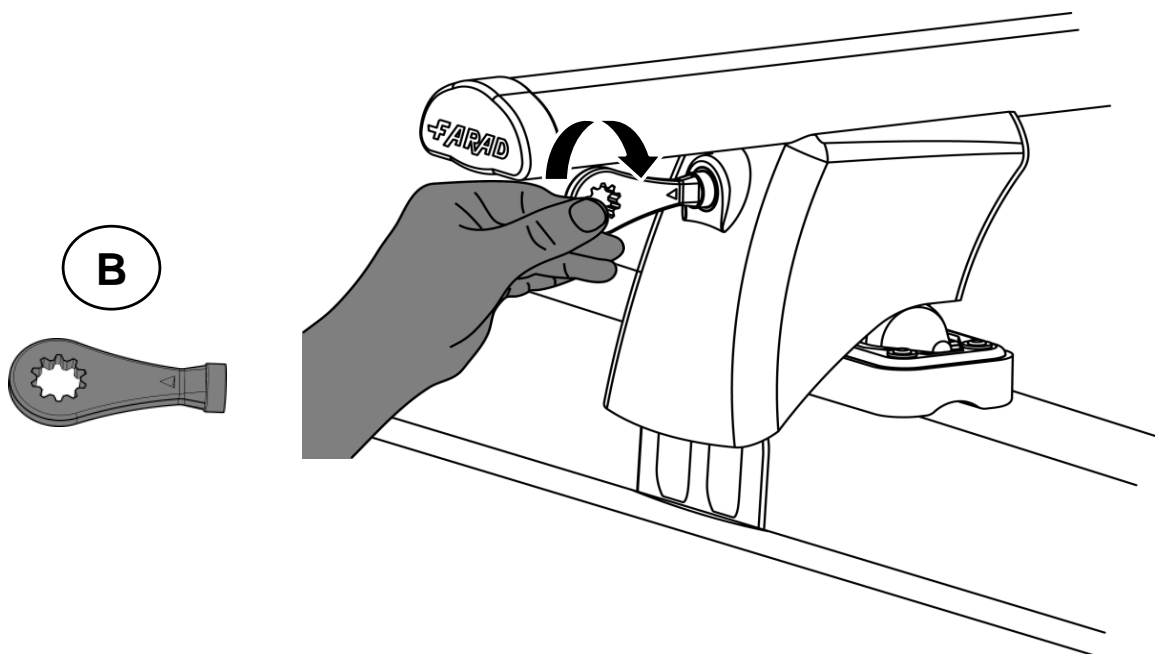
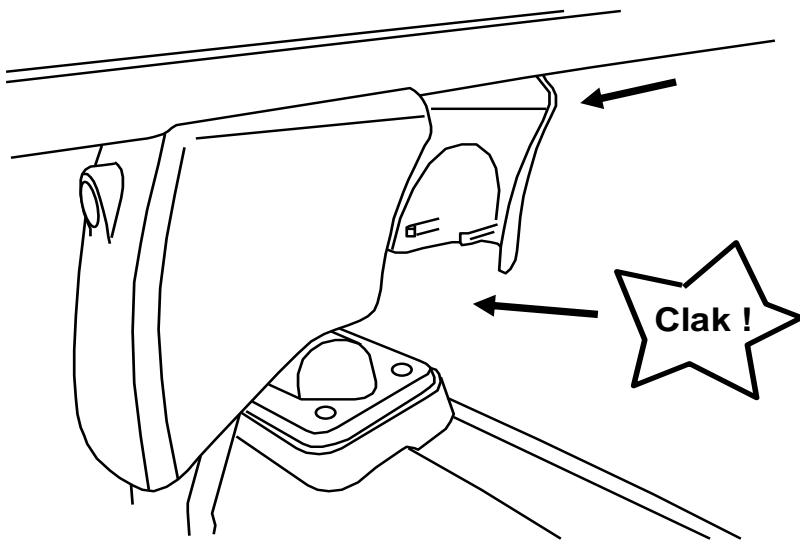
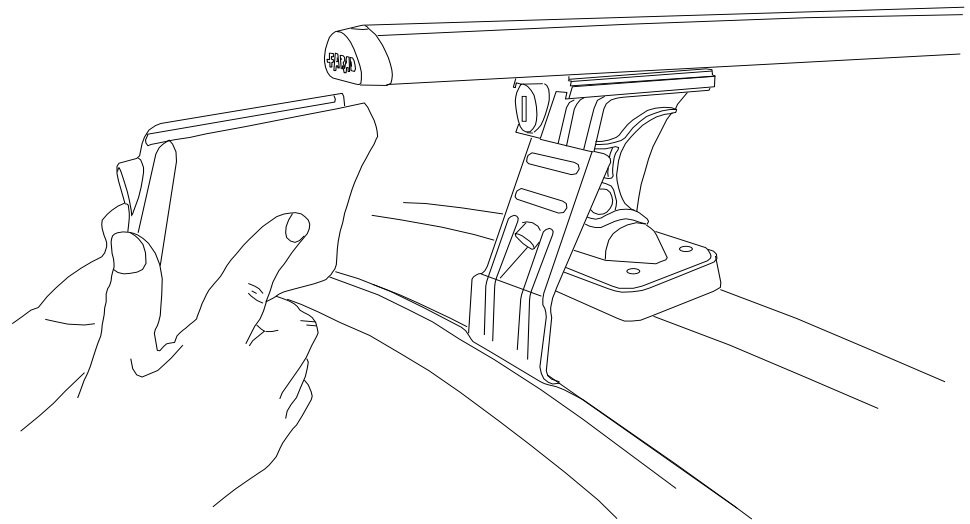


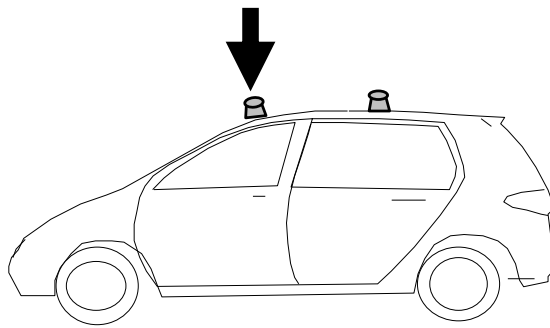


I Alternare il fissaggio delle viti
PL Śruby dokręcaj naprzemiennie
GB Tighten alternately
NL Afwisselend aan de linker- en de

F Serrer alternativement chaque côté
D Die Schrauben abwechselnd anziehen
E Apretar alternativamente
SWE Dra åt växelvis







FIAT 500X 2015 >



ALFA ROMEO STELVIO 2017>



- I** CONTROLLARE PERIODICAMENTE IL FISSAGGIO DELLE VITI
- PL** OKRESOWO SPRAWDZAJ MOCOWANIE ŚRUB
- GB** CHECK THE SCREW FASTENING PERIODICALLY
- D** REGELMÄSSIG ÜBERPRÜFEN DIE BEFESTIGUNG DER SCHRAUBEN
- SWE** REGELBUNDET KONTROLLERA OM FASTSTÄLLANDE AV SKRUVARNA
- F** VERIFIEZ LA FIXATION DES VIS PERIODIQUEMENT



I **Montaggio barra posteriore**

F **Fixation Barre Arriere**

PL **Montaż Bagażnika Bazowego Przedniego**

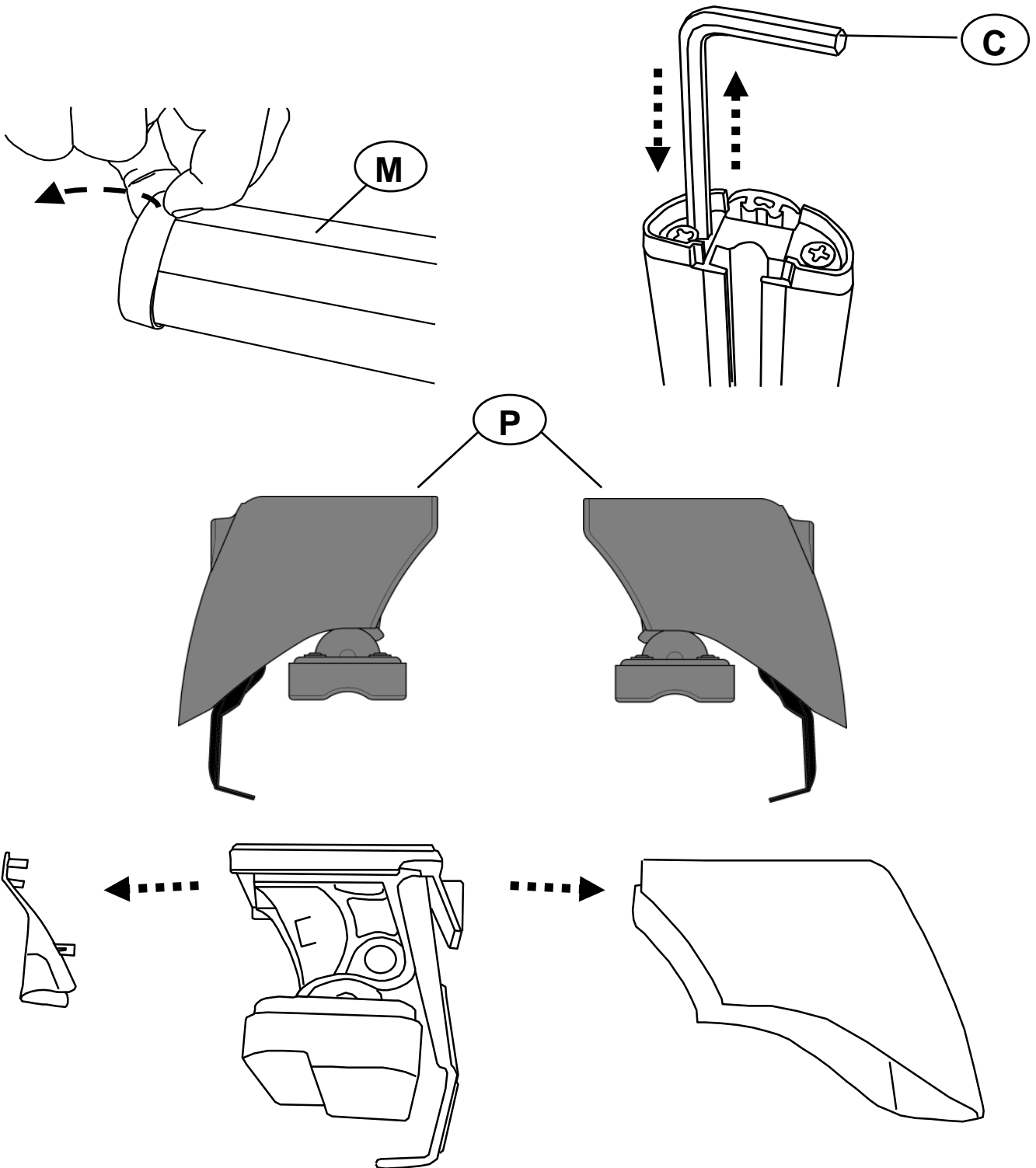
GB **Fitting Rear Roof Bar**

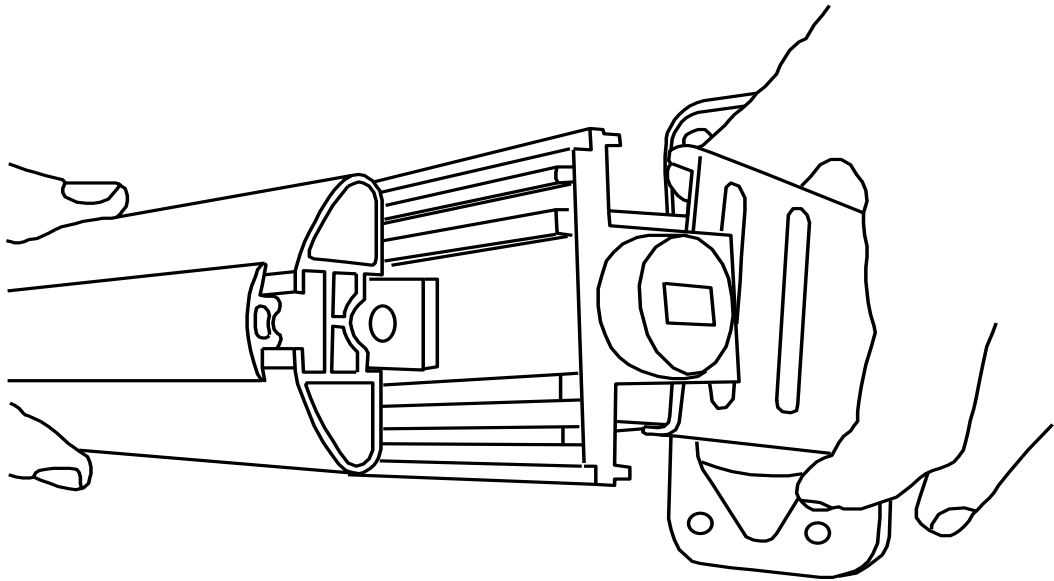
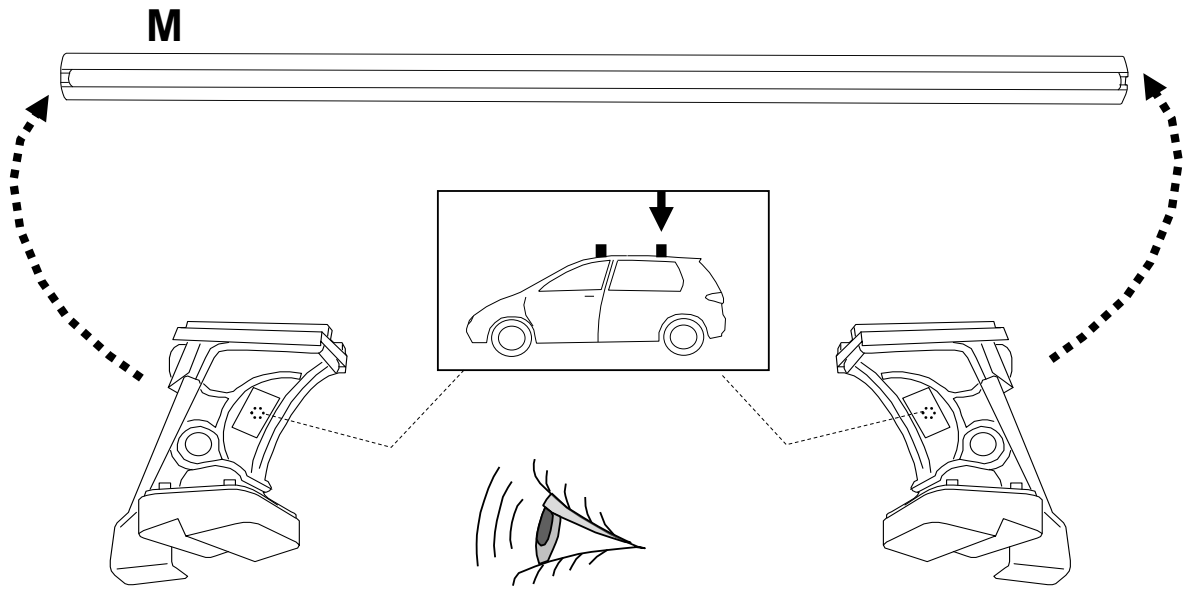
SWE **Montering Främre Lasthållaren**

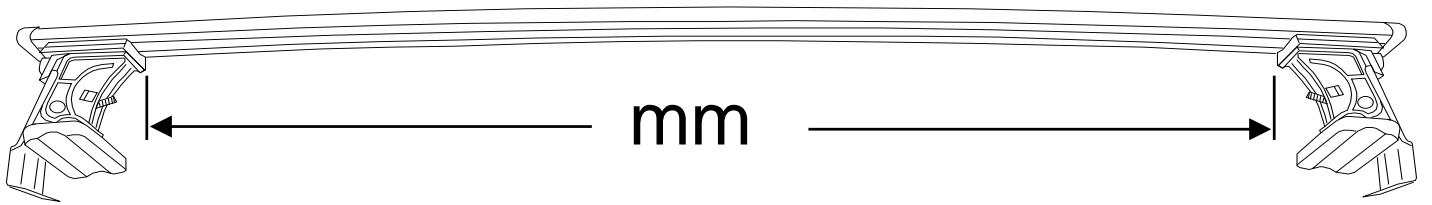
E **Fijación Barra Trasera**




NL **Montage Achterste Dakdrager**

D **Montage Heckdachträgers**

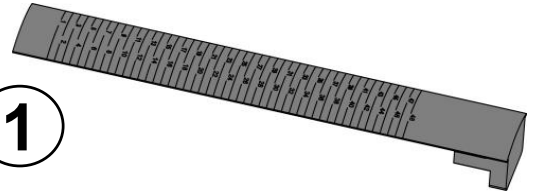
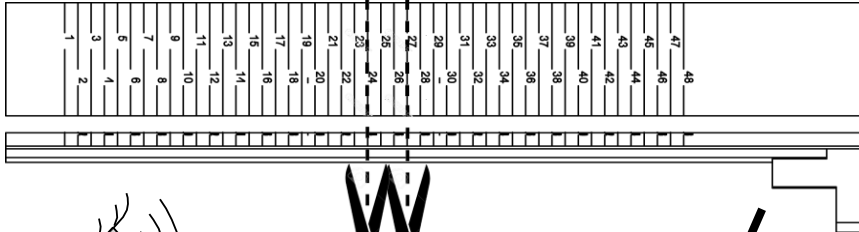




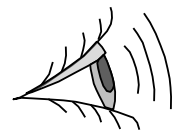


				R	mm
FIAT	500X	5	2015 >	R= 24	985
ALFA	STELVIO	5	2017 >	R= 27	1000

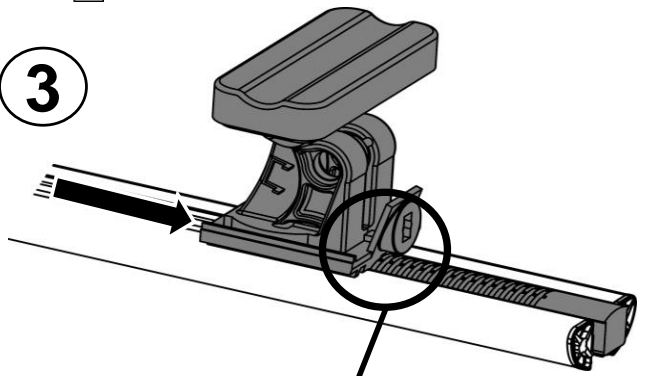
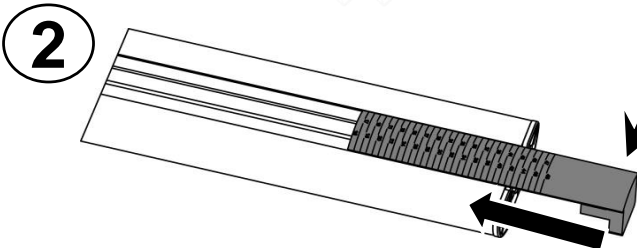
R · R



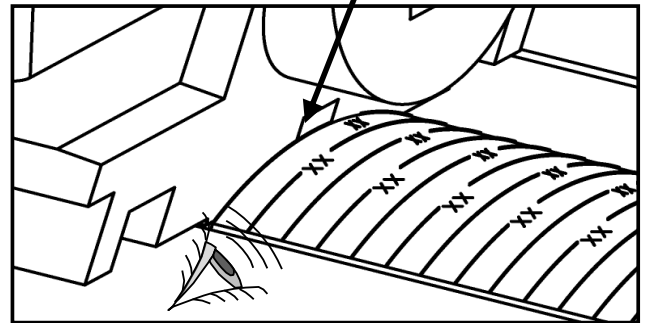
1



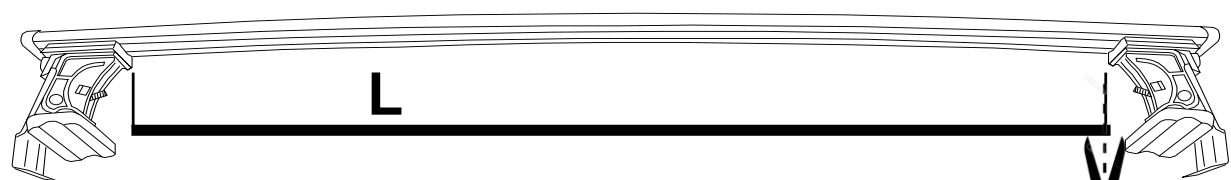
3



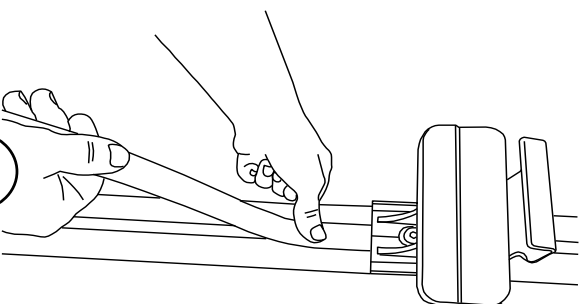
4



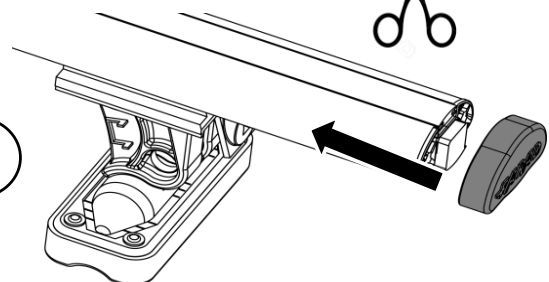
5

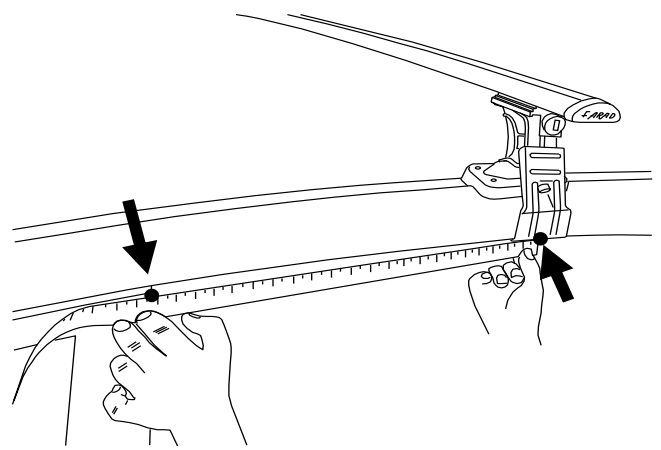
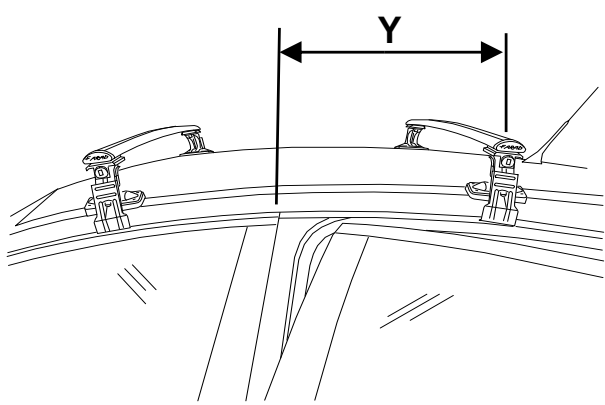
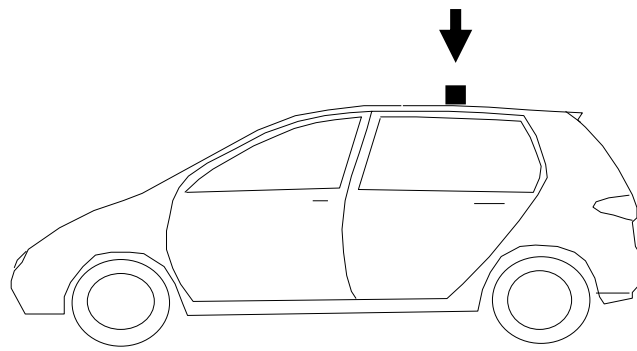





6

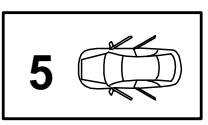


7

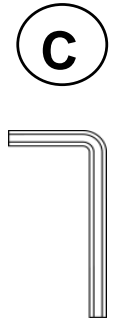
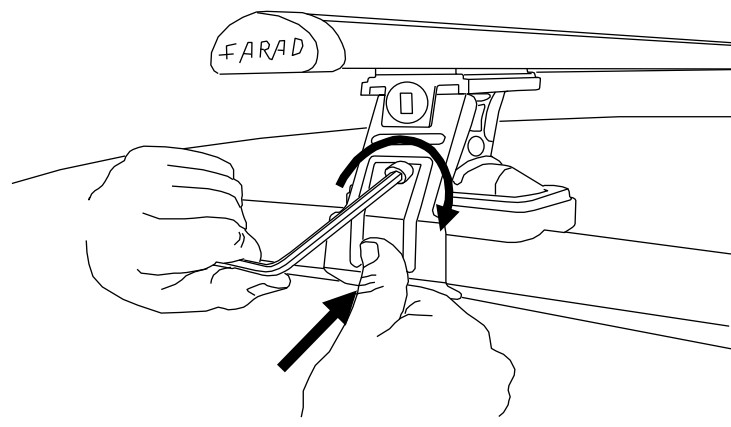


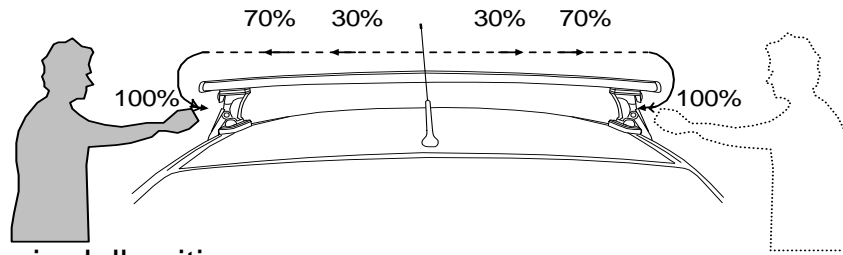


				Y
FIAT	500X	5	2015 >	Y= 300
ALFA	STELVIO	5	2017 >	Y= 300



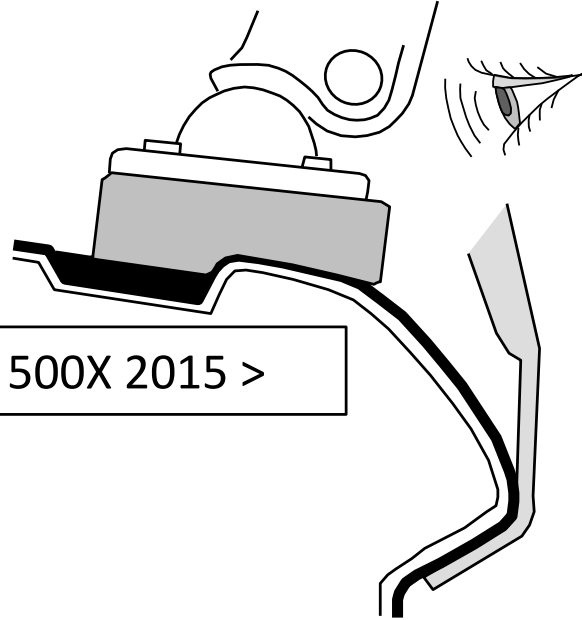
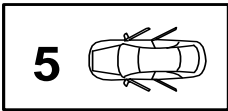
✓ **4 Nm**



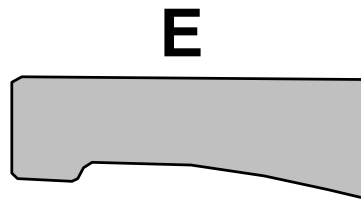
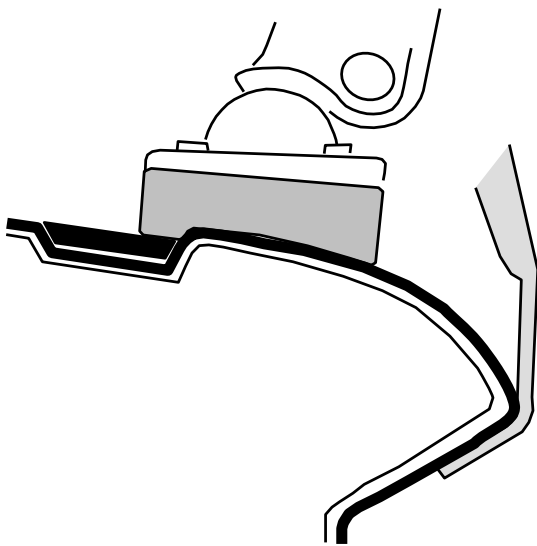


- I Alternare il fissaggio delle viti
- PL Śruby dokręcaj naprzemiennie
- GB Tighten alternately
- NL Afwisselend aan de linker- en de rechterkant aandraaien

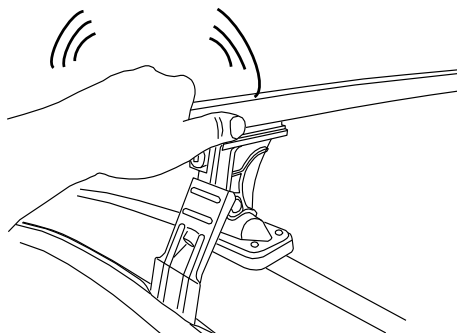
- F Serrer alternativement chaque côté
- D Die Schrauben abwechselnd anziehen
- E Apretar alternativamente
- SWE Dra åt växelvis

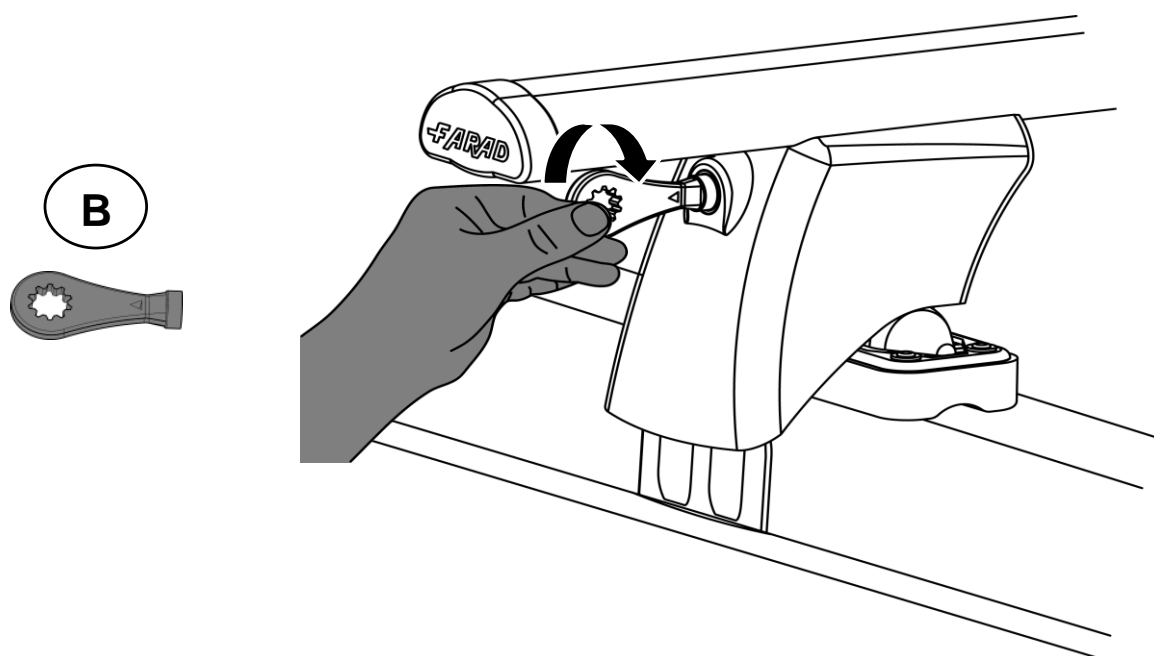
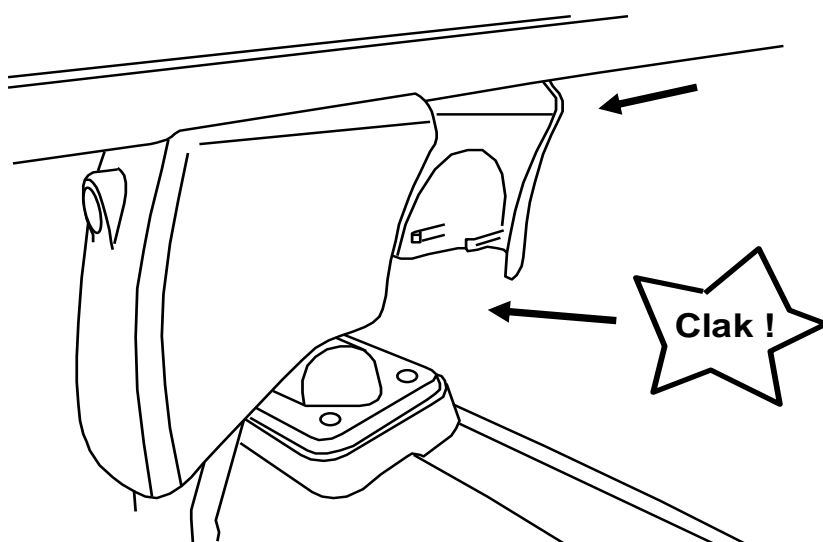
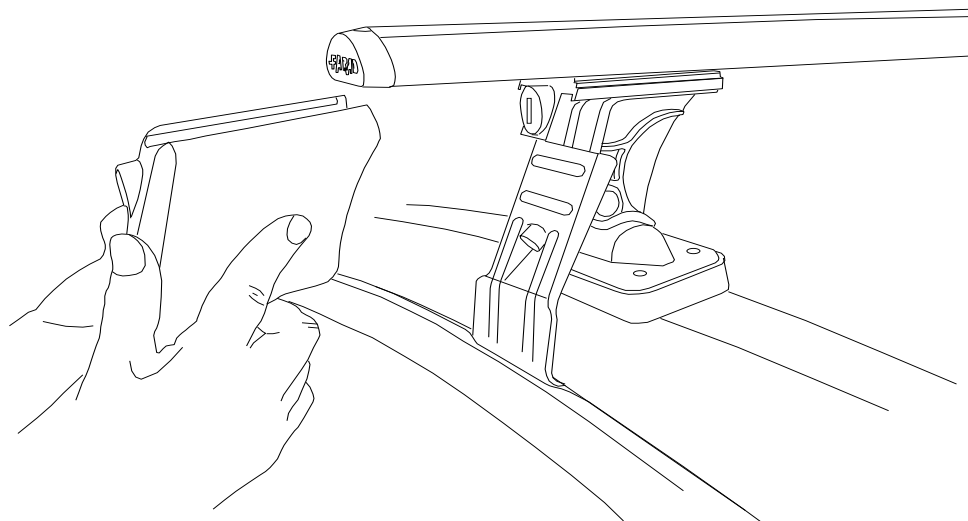


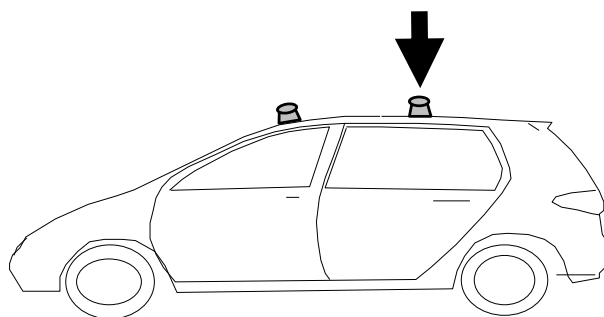
FIAT 500X 2015 >



ALFA STELVIO 2017 >







FIAT 500X 2015 >



ALFA STELVIO 2017>

E

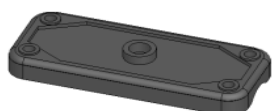


- I** CONTROLLARE PERIODICAMENTE IL FISSAGGIO DELLE VITI
- PL** OKRESOWO SPRAWDZAJ MOCOWANIE ŚRUB
- GB** CHECK THE SCREW FASTENING PERIODICALLY
- D** REGELMÄSSIG ÜBERPRÜFEN DIE BEFESTIGUNG DER SCHRAUBEN
- SWE** REGELBUNDET KONTROLLERA OM FASTSTÄLLANDE AV SKRUVARNA
- F** VERIFIEZ LA FIXATION DES VIS PERIODIQUEMENT

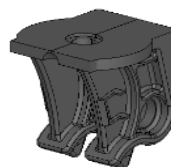
RICAMBI - SPARE PARTS



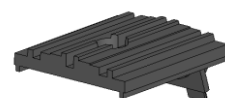
PIEDE GIREVOLE
90341 / 2



PIEDE FISSO
90341 / 15



SUPPORTO CENTRALE
90341 / 1



SUPPORTO BARRA
90341 / 5



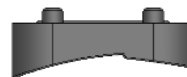
SOTTO PIEDE SP01
90341 / 3



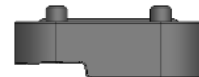
SOTTO PIEDE SP03
90341 / 16



SOTTO PIEDE SP04
90341 / 13



SOTTO PIEDE SP07
90341 / 11



SOTTO PIEDE SP08
90341/14



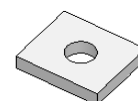
SOTTO PIEDE SP10
90341 / 12



SOTTO PIEDE SP12
90341 / 1



CHIAVE ESAGONALE 6
9331 / 148



PIASTRINA
90341 / 21



DISTANZIALE
90341 / 20



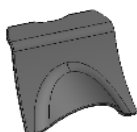
NOTTOLINO + N° COMB.
90341 / 6



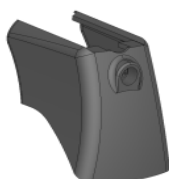
SOTTOTAPPO
90241 / 9



TAPPO BARRA
90241 / 6



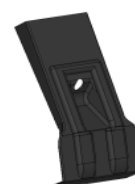
INVOLUCRO POST.
90341 / 9



INVOLUCRO ANTERIORE
90341 / 8



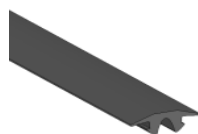
CHIAVE + N° COMB
90341 / 7



PALETTA
90341 / 4



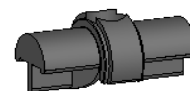
BARRA ALLUMINIO
90241 / 7



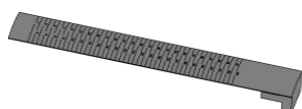
GUARNIZIONE BARRA
90241 / 8



RIGA CARTA
90341 / 19



PERNO
90241 / 15



GUARNIZIONE
NUMERICA
91141 / 14

FARAD[®]
made in italy

tel. 011 9713719 - n° verde 800984229
www.faradworld.com