

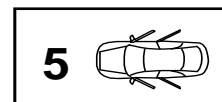
FARAD[®] BARS

made in italy

Evolution Srl unipersonale, Via A. De Gasperi 26, 12040 Sanfrè (CN) Italy
www.faradworld.com tel. 011 9713719 - n° verde 800984229

BS 134 - 3

BMW 2 ACTIVE TOURER 2014>
BMW 2 GRAN TOURER 2015>
HYUNDAI I20 2015>
TOYOTA COROLLA SPORT 2019>



I Istruzioni di montaggio

F Instructions de montage

PL Instrukcja montażu

D Einbauanleitung

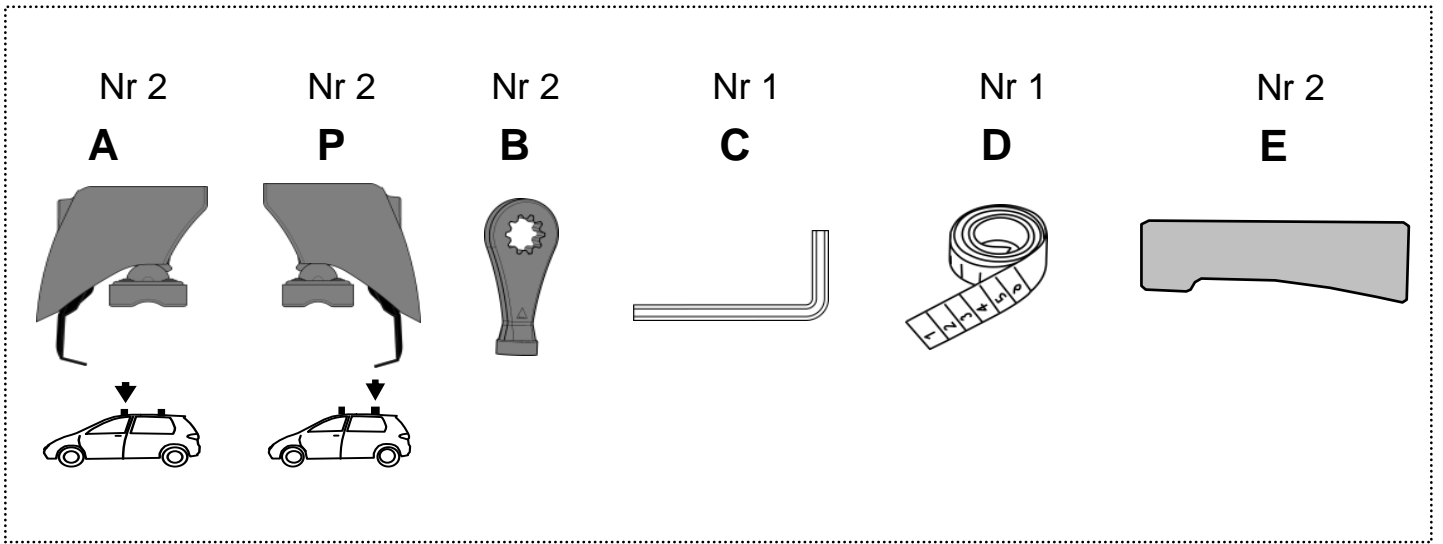
GB Fitting instructions

E Instrucciones de montaje

NL Inbouwhandleiding

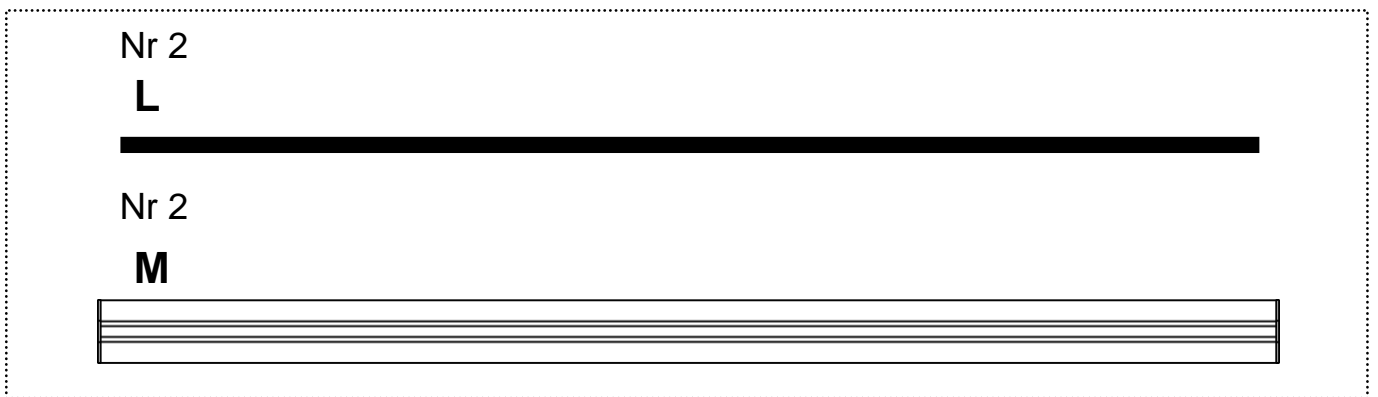
SWE Montageanvisnin

KIT BS

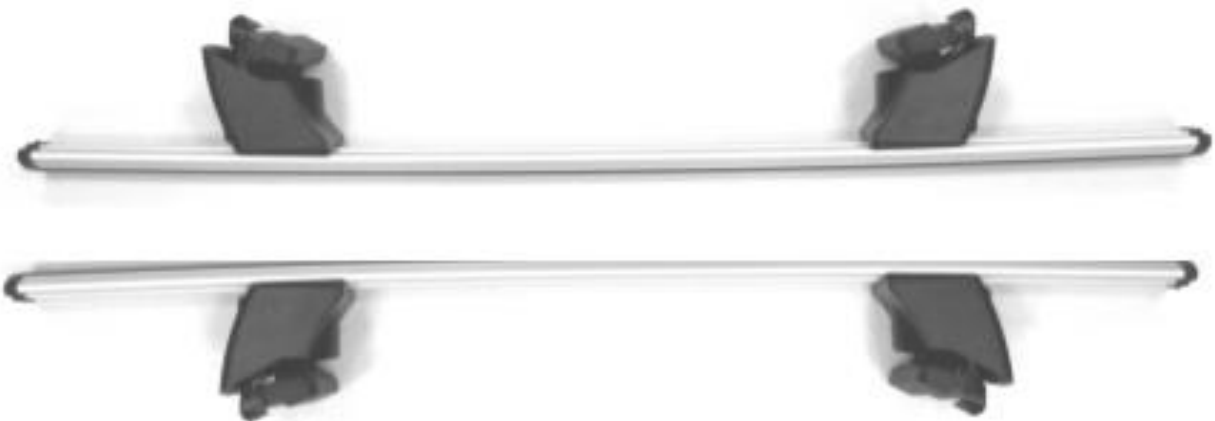


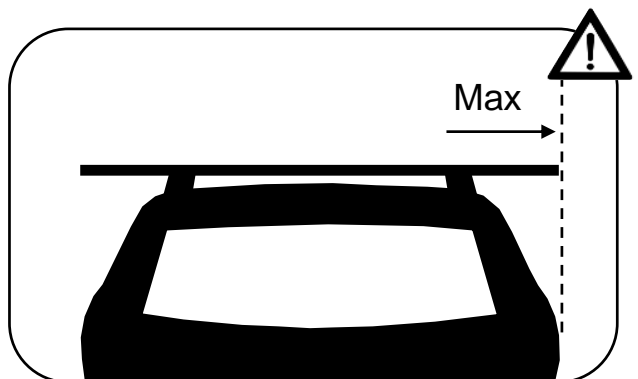
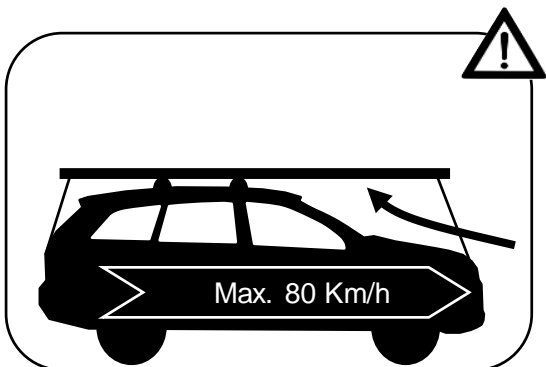
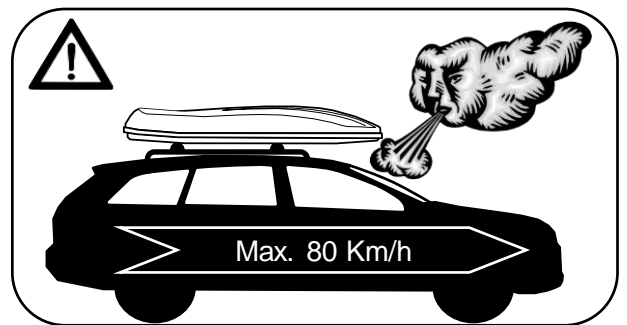
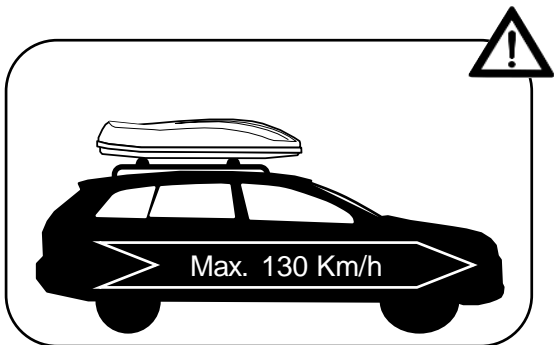
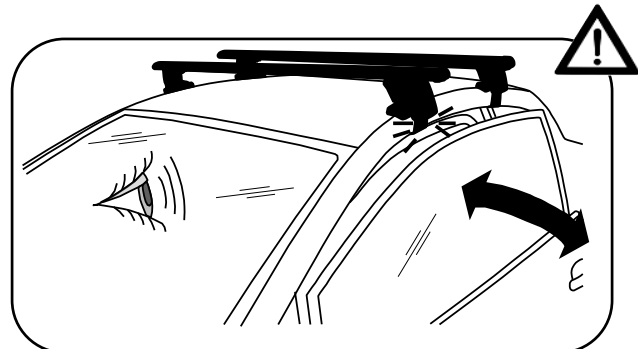
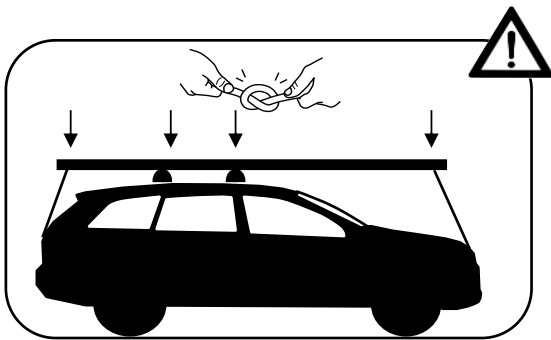
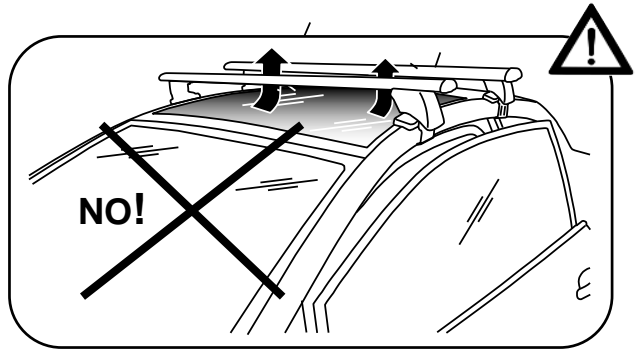
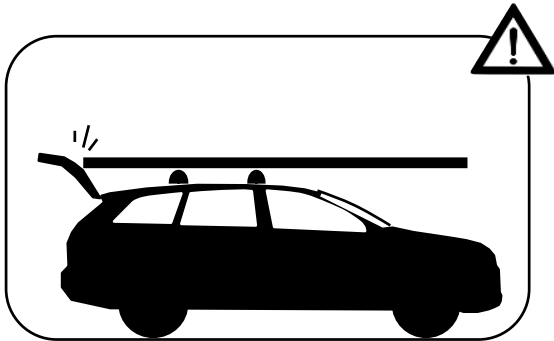
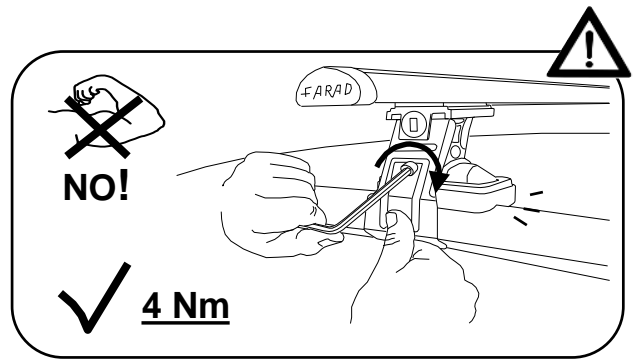
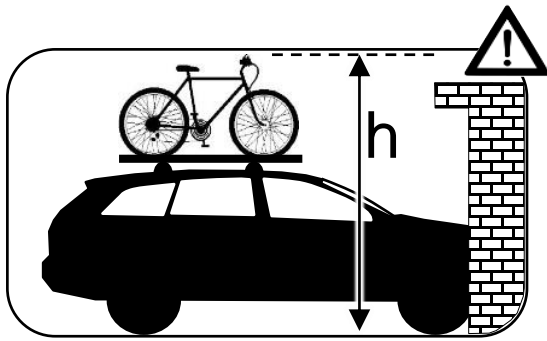
KIT ALU

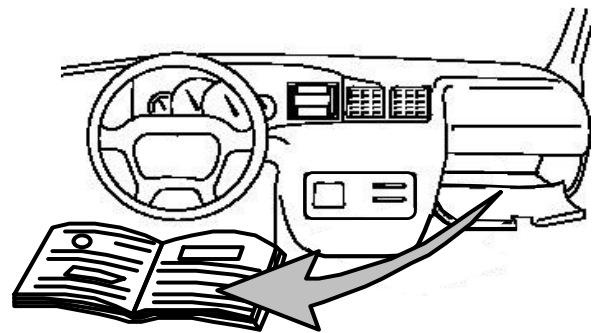
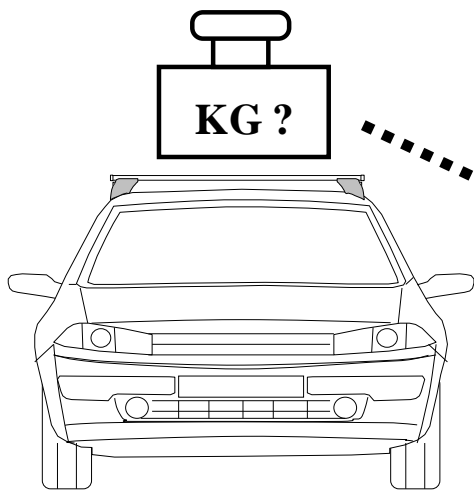
+



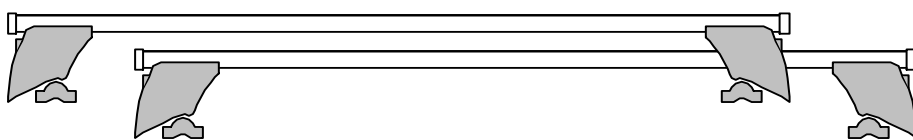
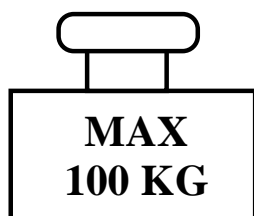
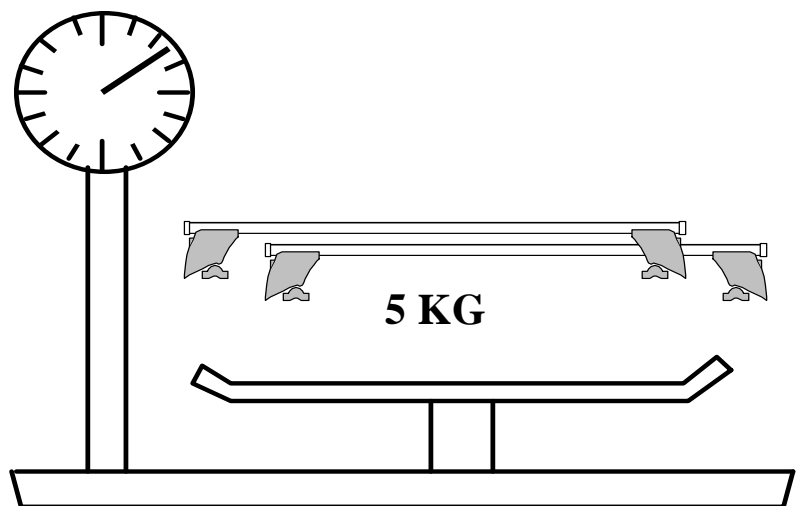
=

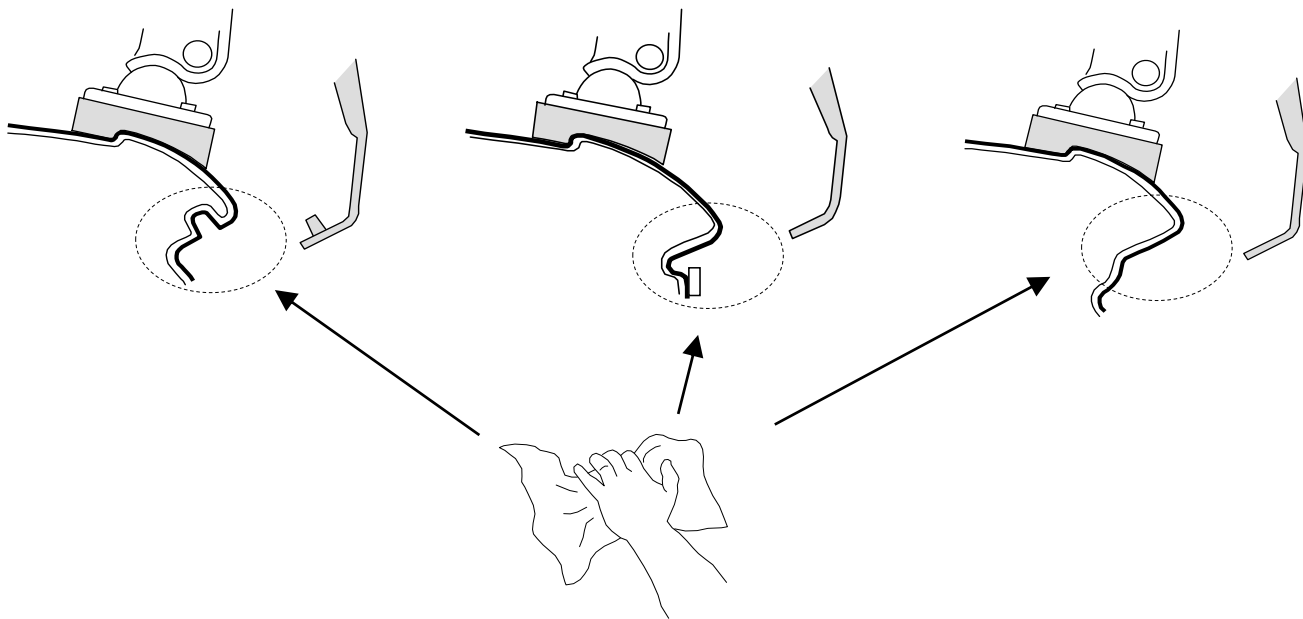
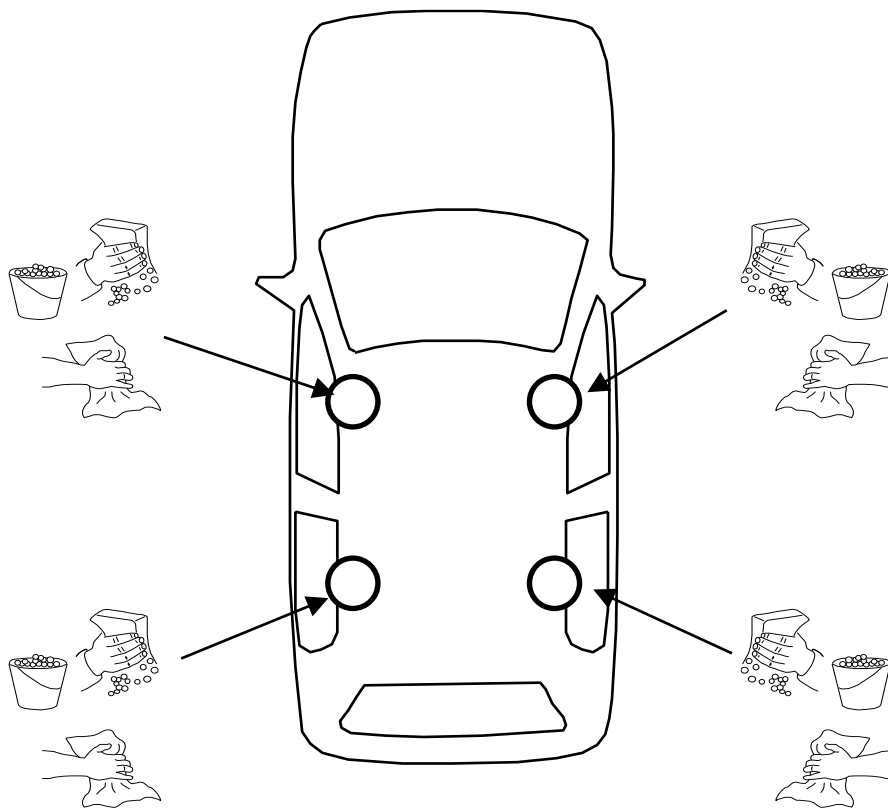






- I Controllare carico del tetto sul manuale dell'auto
- PL Sprawdź ładowność dachu w instrukcji
- GB Check roof load capacity in car instruction
- NL check de handleiding belasting van het dak van de auto
- F vérifier le chargement manuel du toit de la voiture
- D überprüfen Sie die manuelle Beladung der Autodach
- E comprobar la carga manual del techo del coche
- SWE kontrollera manuell inläggning på taket av bilen





I **Montaggio Barra Anteriore**

PL **Montaż Bagażnika Bazowego Tylnego**

D **Montage Vorderes Dachträgers**

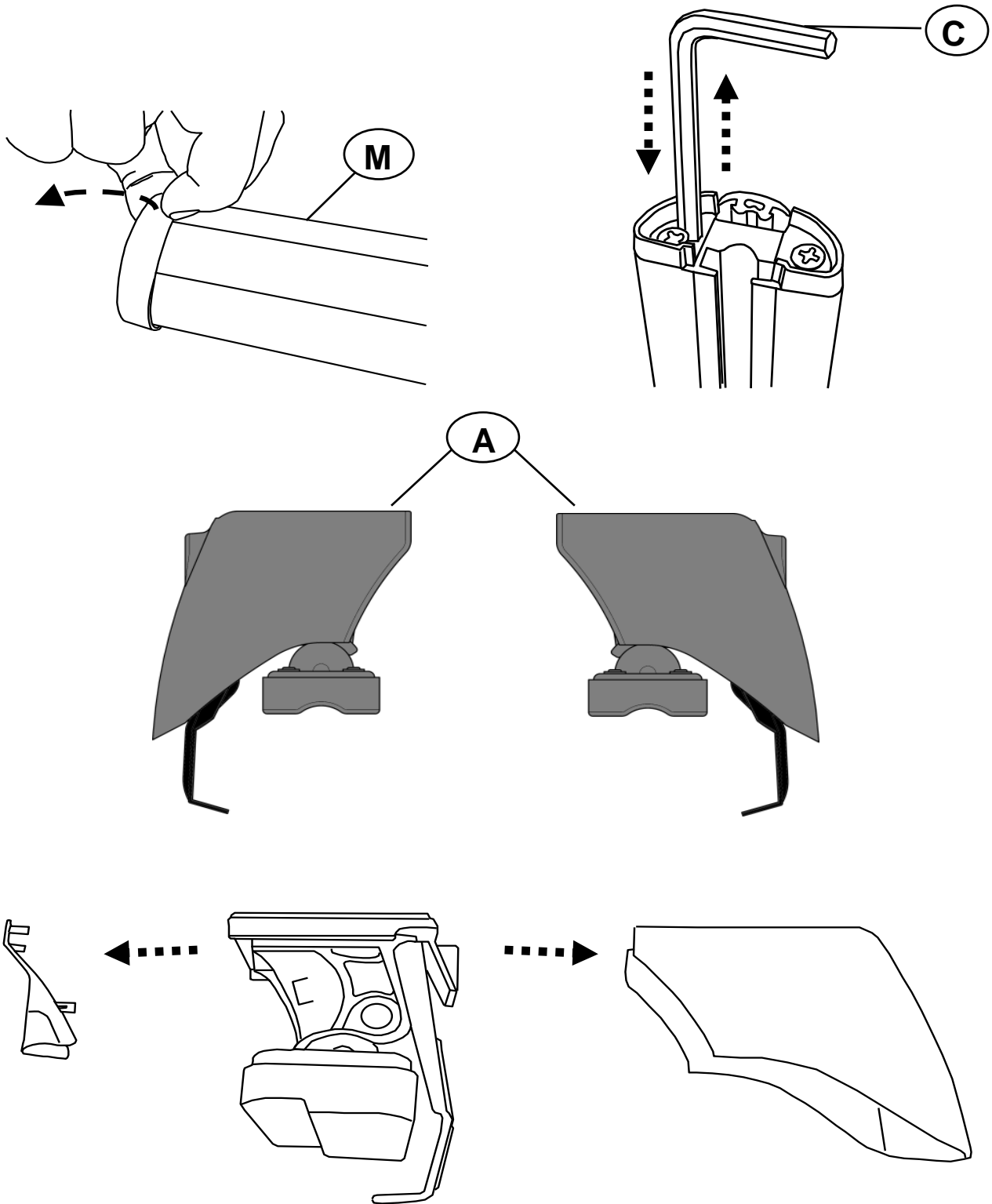
SW **Montering Av Främre Lasthållaren**

F **Fixation Barre Avant**

GB **Fitting Front Roof Bar**

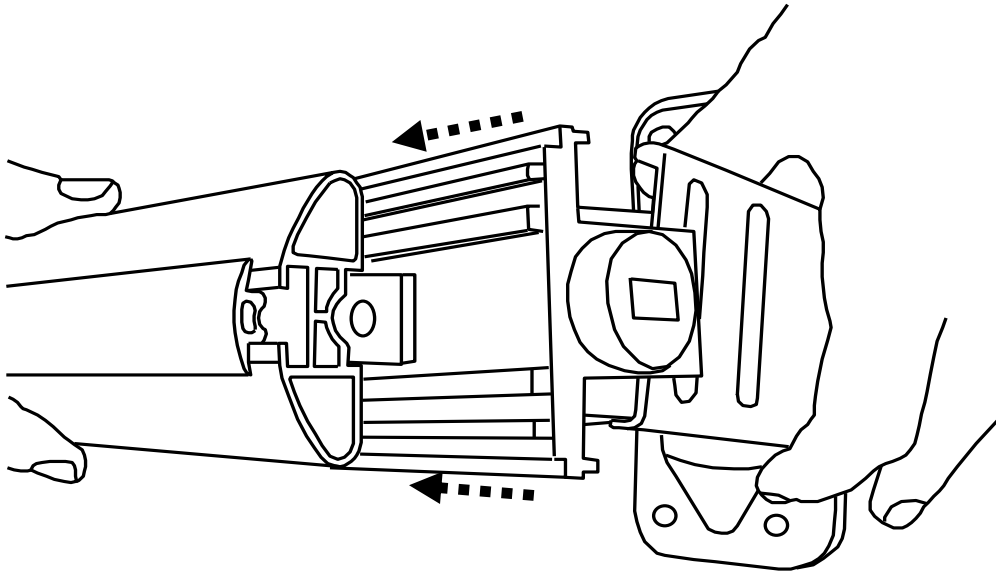
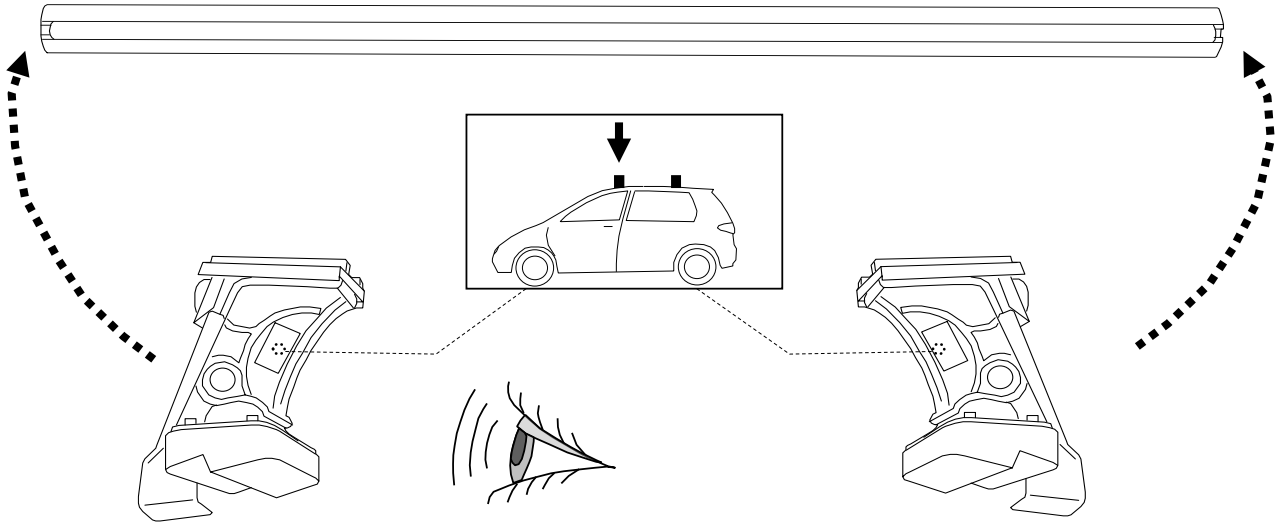
NL **Montage Voorste Dakdrager**

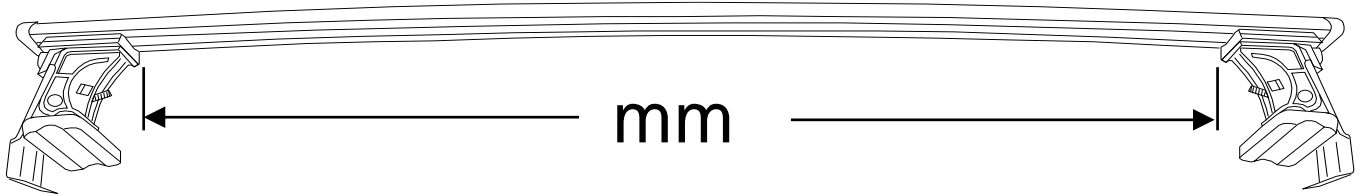
E **Fijación Barra Frontal**








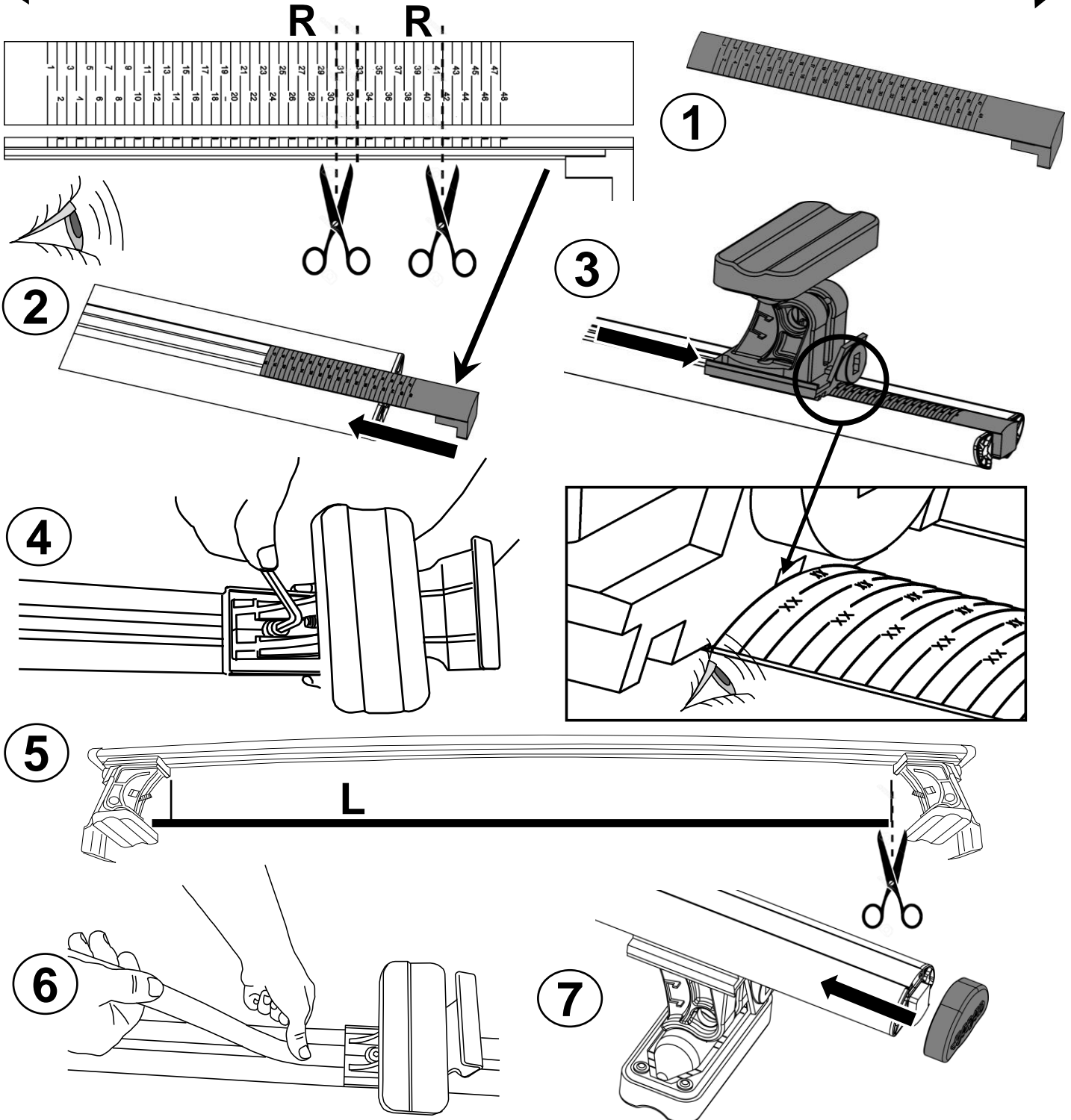
M

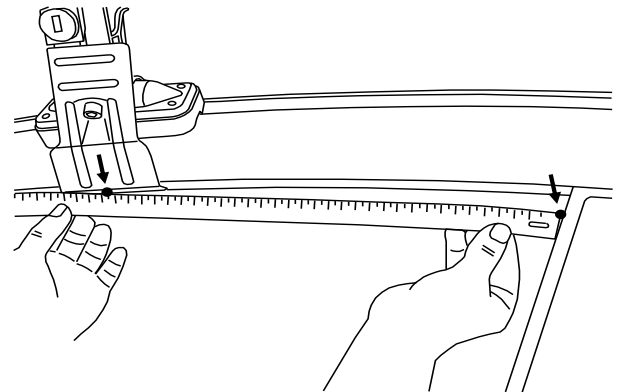
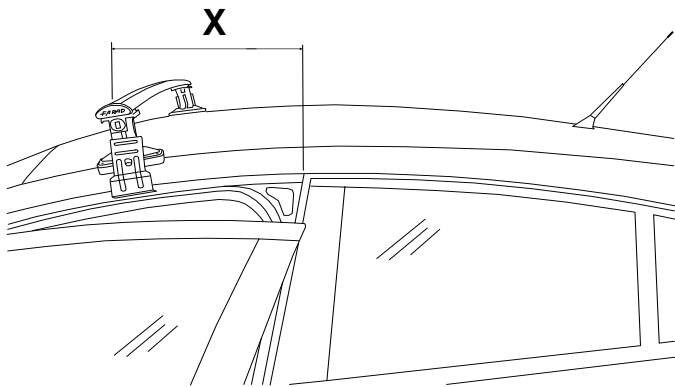
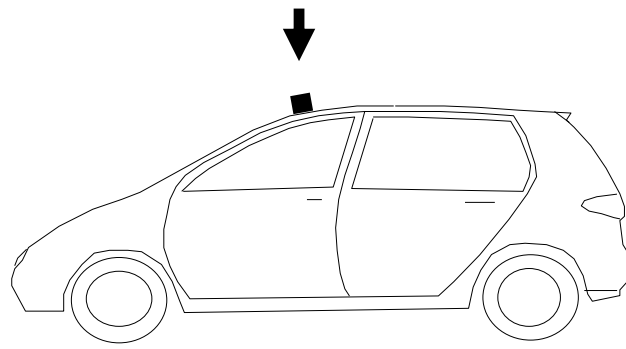



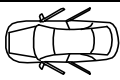
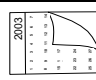


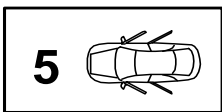
				R	mm
BMW	2 ACTIVE TOURER	5	2014>	R= 33	1030
BMW	2 GRAN TOURER	5	2015>	R= 33	1030
HYUNDAI	I20	5	2015>	R= 31	1020
TOYOTA	COROLLA SPORT	5	2019>	R= 42	975

(OPERATION 1 TO 6 NOT FOR IRON BAR)

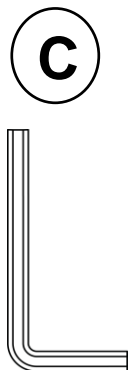
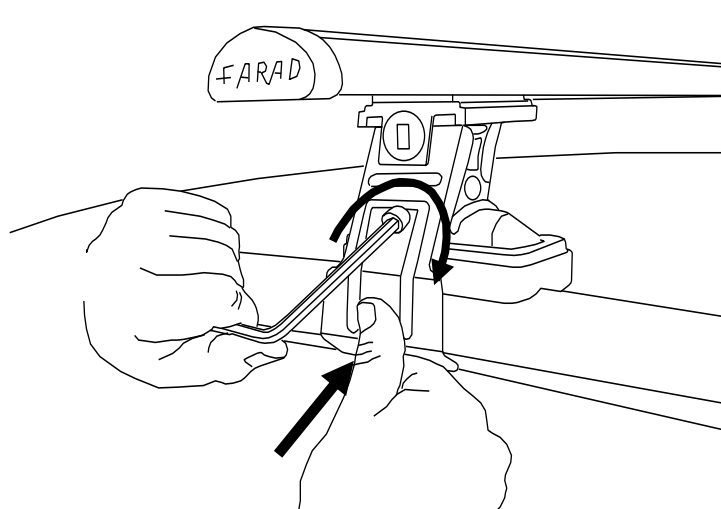


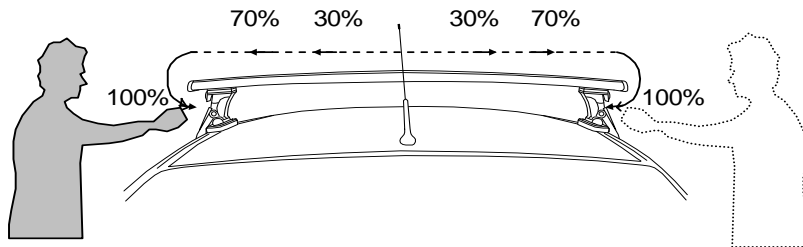


				X
BMW	2 ACTIVE TOURER	5	2014>	X = 280
BMW	2 GRAN TOURER	5	2015>	X = 280
HYUNDAI	I20	5	2015>	X = 200
TOYOTA	COROLLA SPORT	5	2019>	X = 330

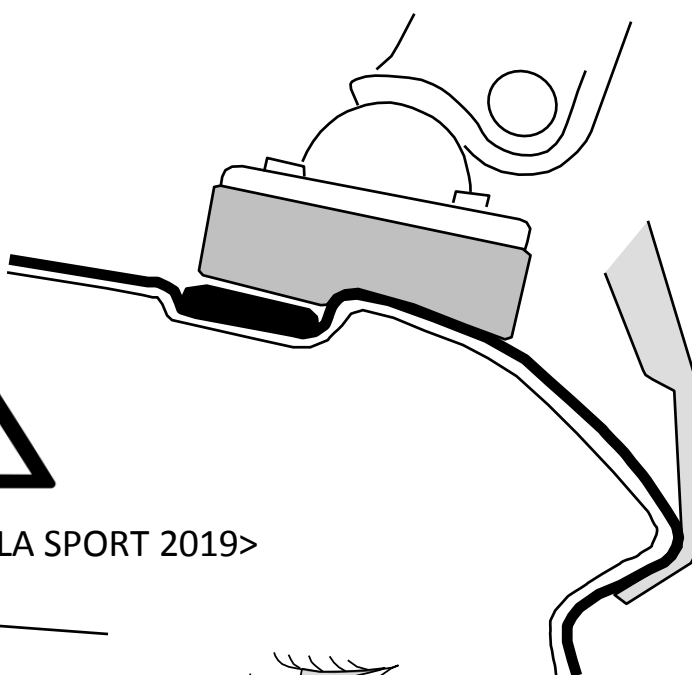
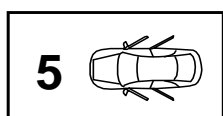


✓ **4 Nm**

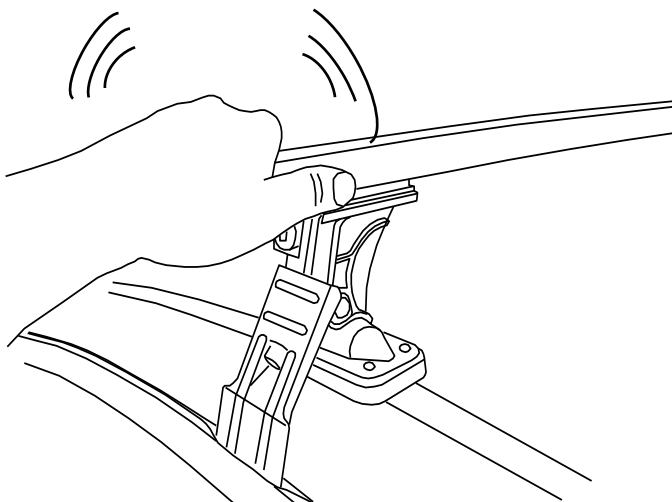
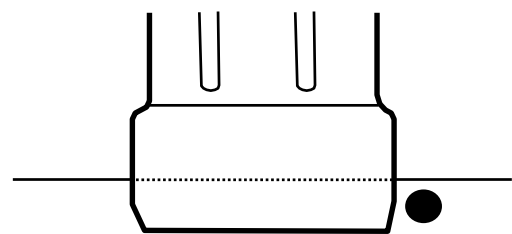
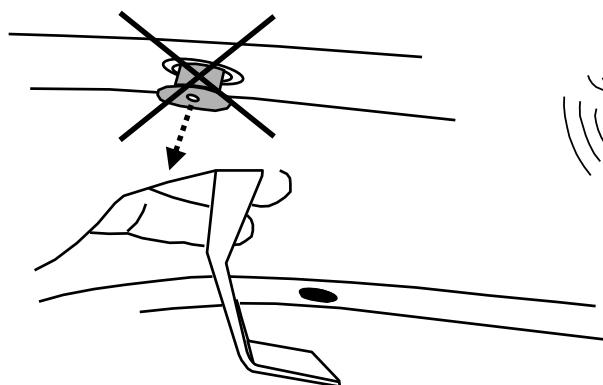


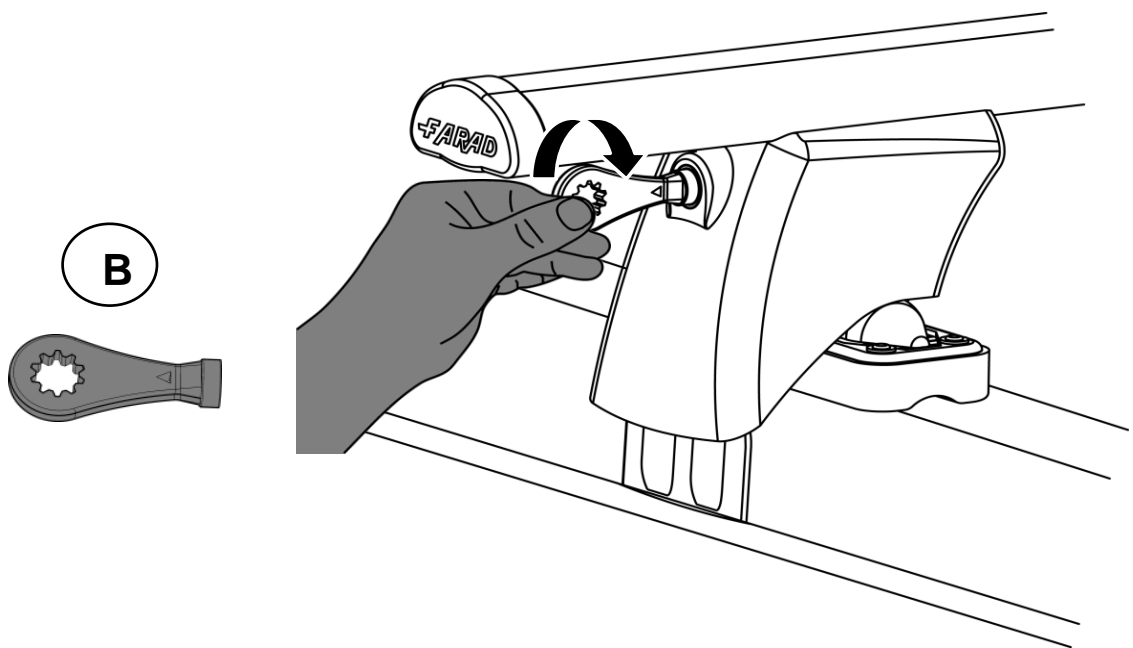
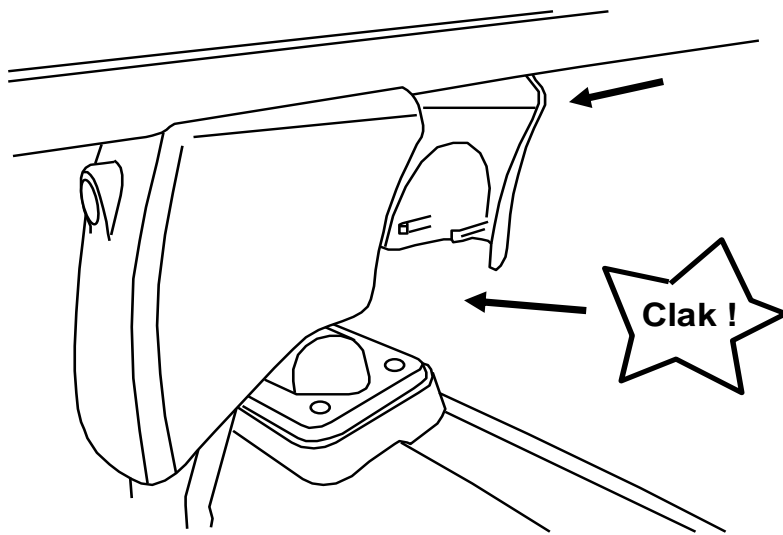
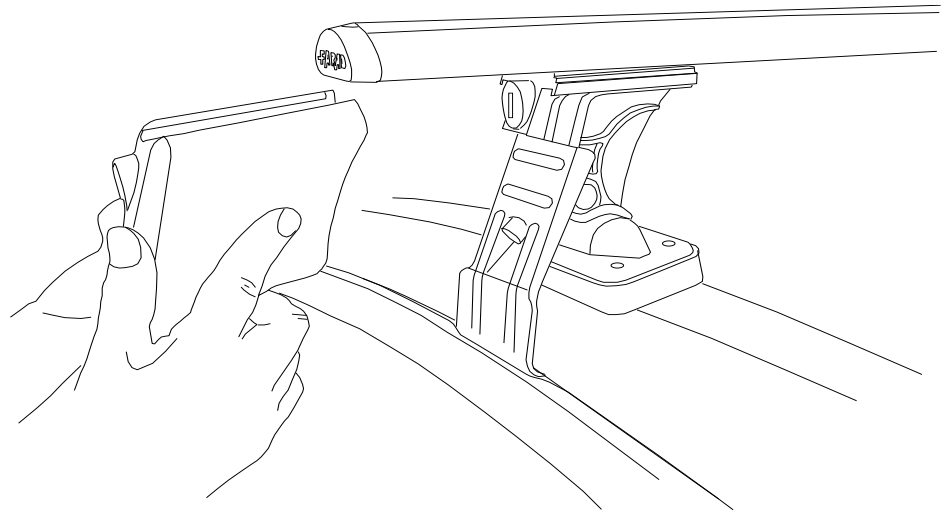


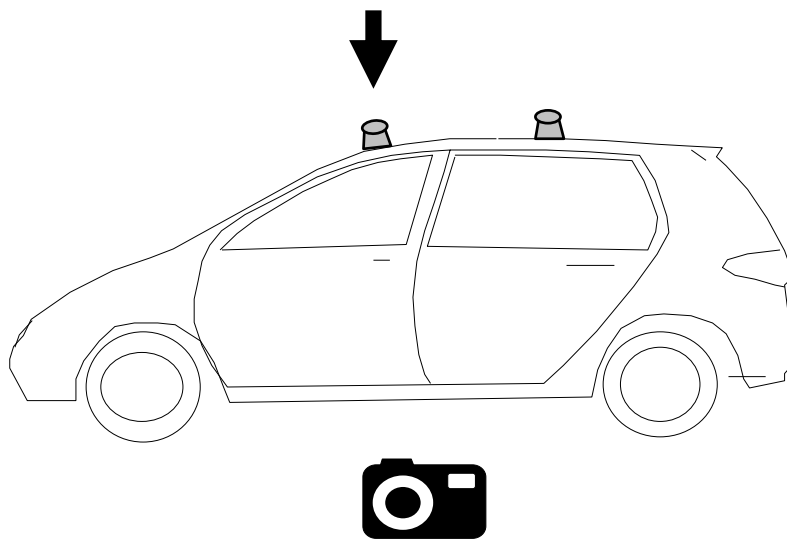
- | | | | |
|----|---|-----|------------------------------------|
| I | Alternare il fissaggio delle viti | F | Serrer alternativement chaque côté |
| PL | Śruby dokręcaj naprzemiennie | D | Die Schrauben abwechselnd anziehen |
| GB | Tighten alternately | E | Apretar alternativamente |
| NL | Afwisselend aan de linker- en de rechterkant aandraaien | SWE | Dra åt växelvis |



TOYOTA COROLLA SPORT 2019>







- I** CONTROLLARE PERIODICAMENTE IL FISSAGGIO DELLE VITI
- PL** OKRESOWO SPRAWDZAJ MOCOWANIE ŚRUB
- GB** CHECK THE SCREW FASTENING PERIODICALLY
- D** REGELMÄSSIG ÜBERPRÜFEN DIE BEFESTIGUNG DER SCHRAUBEN
- SWE** REGELBUNDET KONTROLLERA OM FASTSTÄLLANDE AV SKRUVARNA
- F** VERIFIEZ LA FIXATION DES VIS PERIODIQUEMENT

I **Montaggio barra posteriore**

PL **Montaż Bagażnika Bazowego Przedniego**

SWE **Montering Främre Lasthållaren**

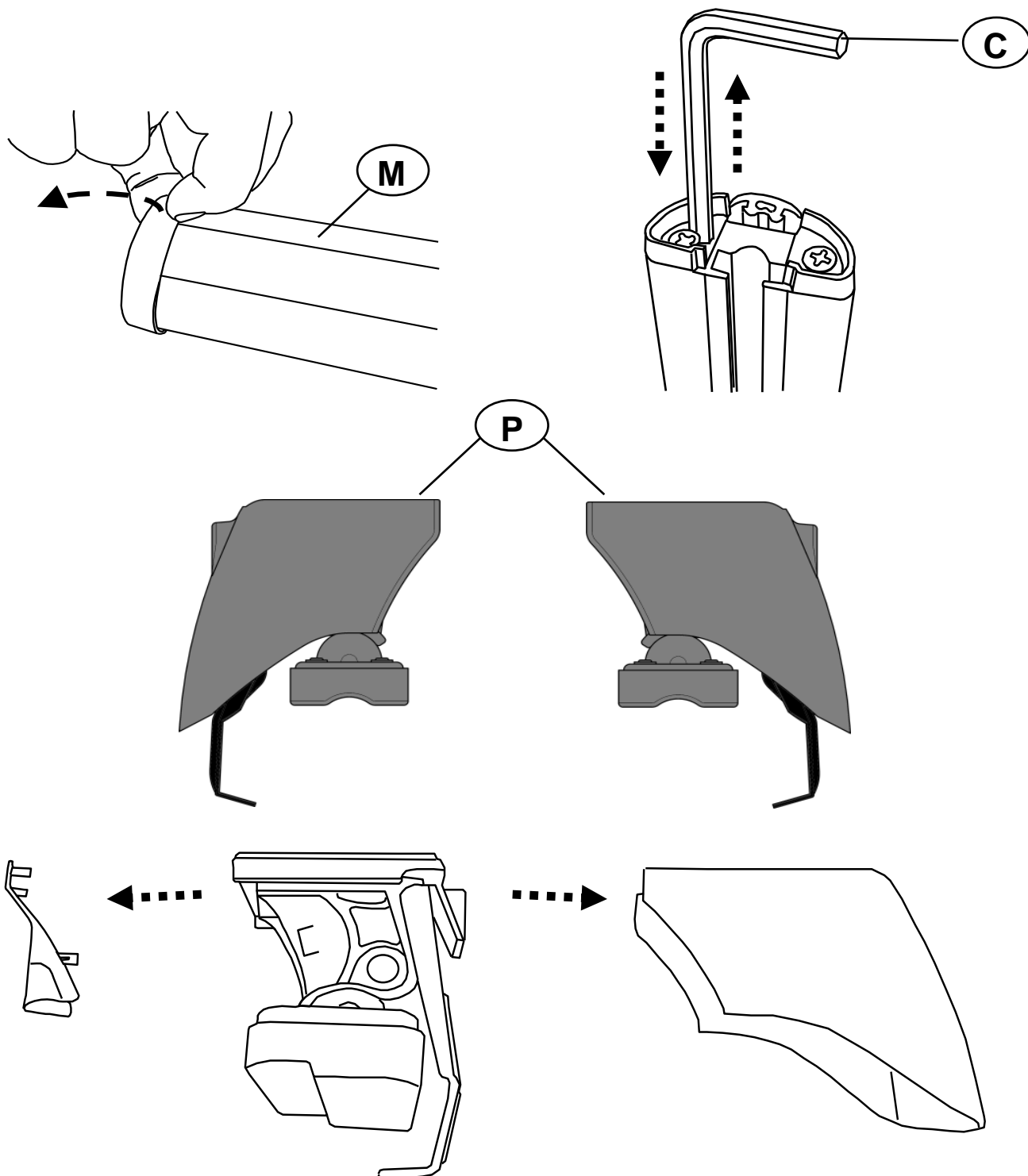
NL **Montage Achterste Dakdrager**

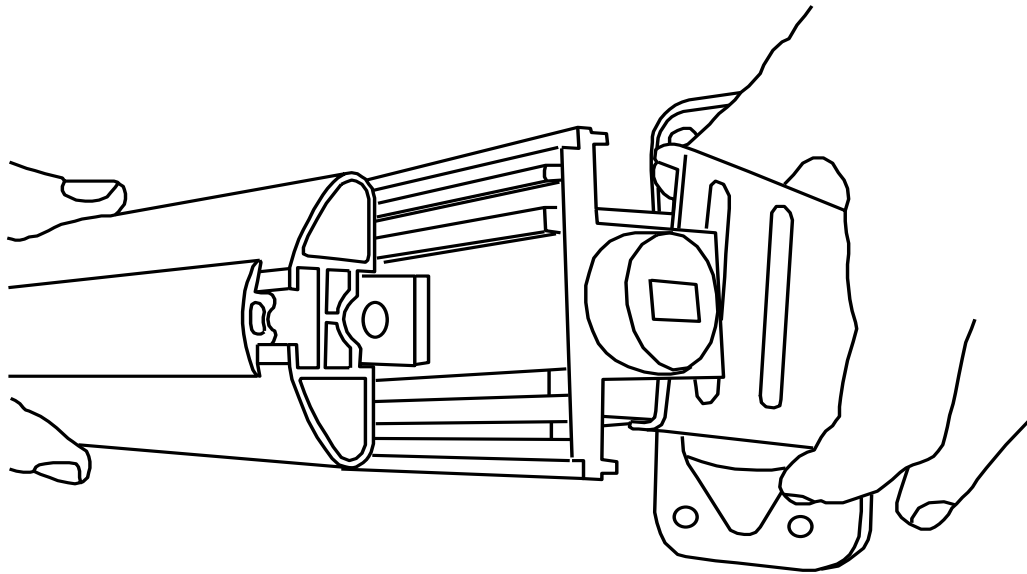
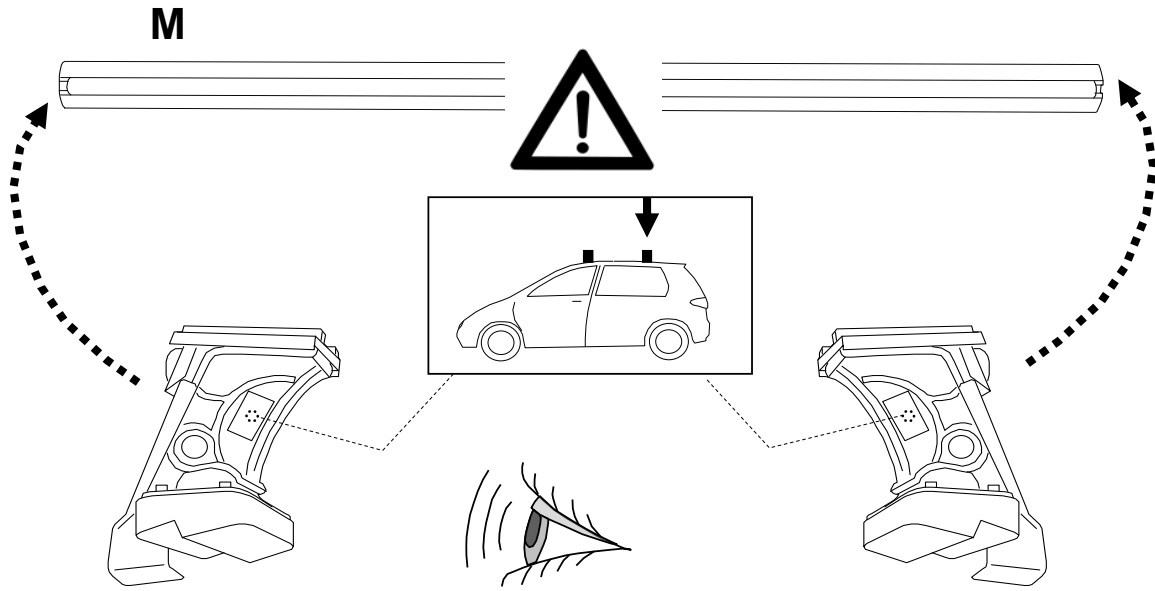
F **Fixation Barre Arriere**

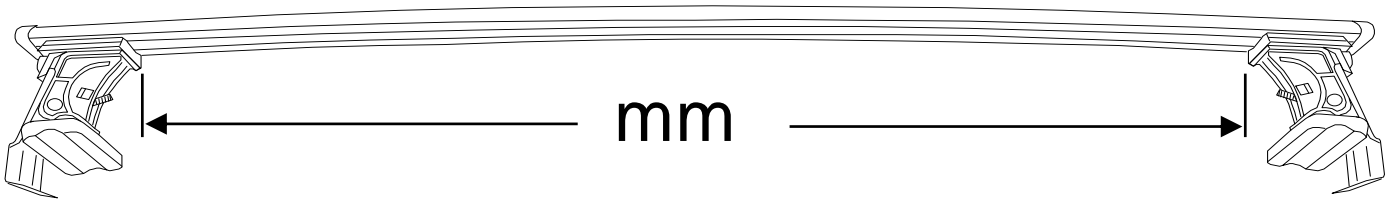
GB **Fitting Rear Roof Bar**



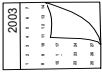
E **Fijación Barra Trasera**

D **Montage Heckdachträger**

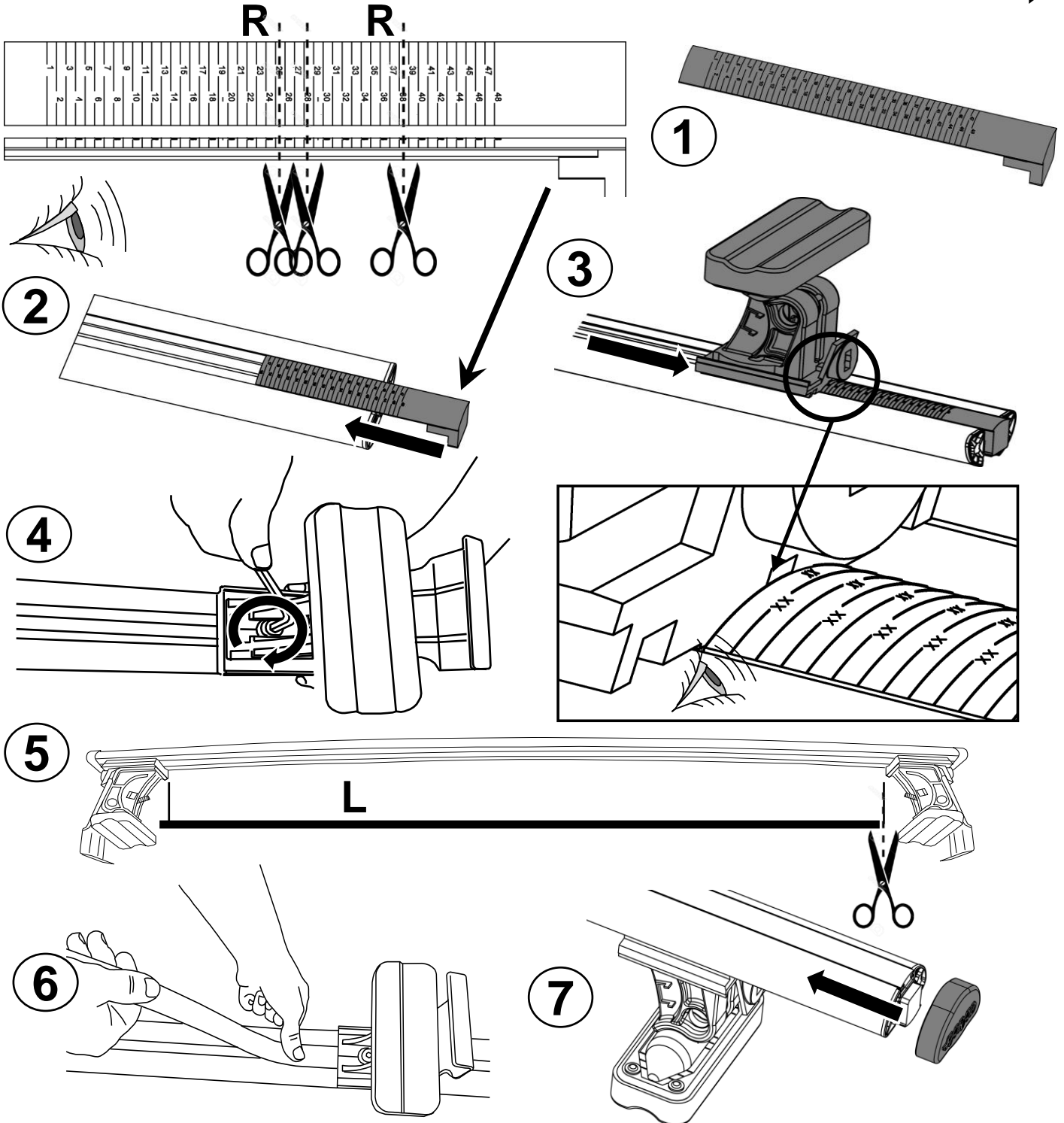


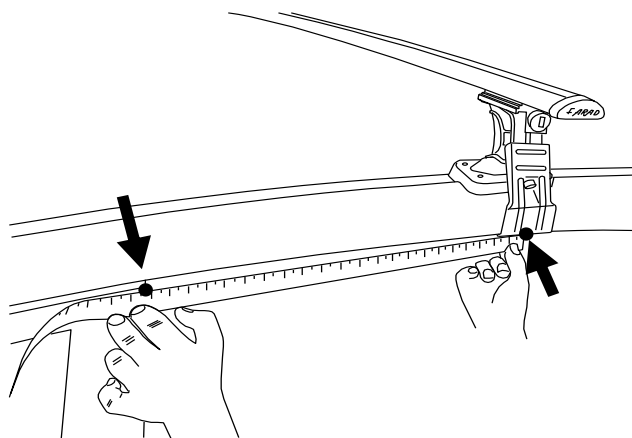
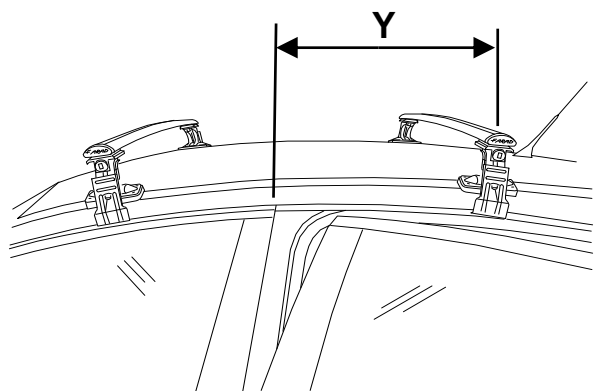
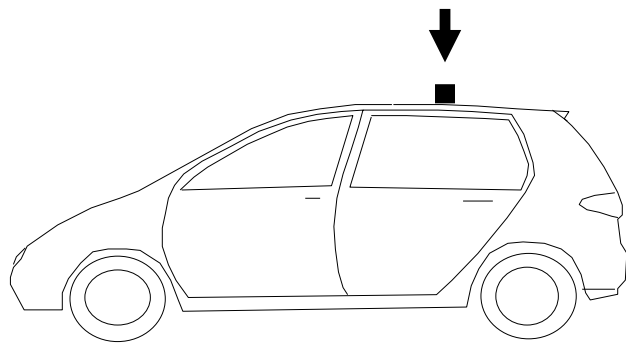




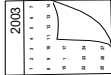


				R	mm
BMW	2 ACTIVE TOURER	5	2014>	R= 29	1010
BMW	2 GRAN TOURER	5	2015>	R= 29	1010
HYUNDAI	I20	5	2015>	R= 26	995
TOYOTA	COROLLA SPORT	5	2019>	R= 39	960

--- (OPERATION 1 TO 6 NOT FOR IRON BAR) ---

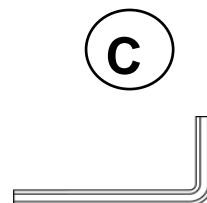
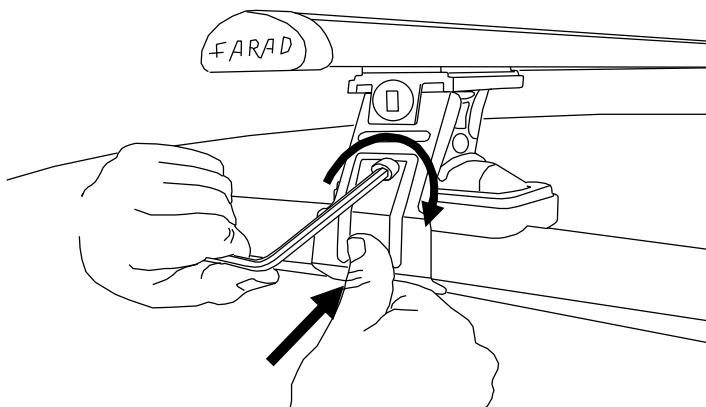


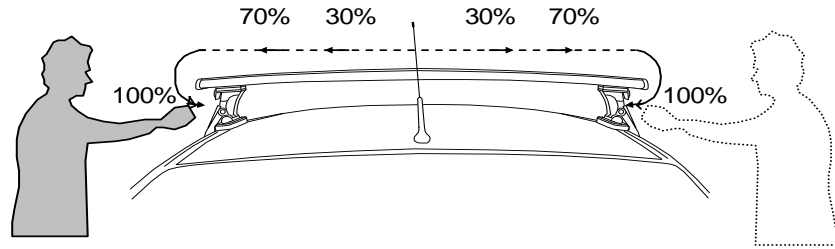


				Y
BMW	2 ACTIVE TOURER	5	2014>	Y= 350
BMW	2 GRAN TOURER	5	2015>	Y= 350
HYUNDAI	I20	5	2015>	Y= 380
TOYOTA	COROLLA SPORT	5	2019>	Y= 365



✓ **4 Nm**

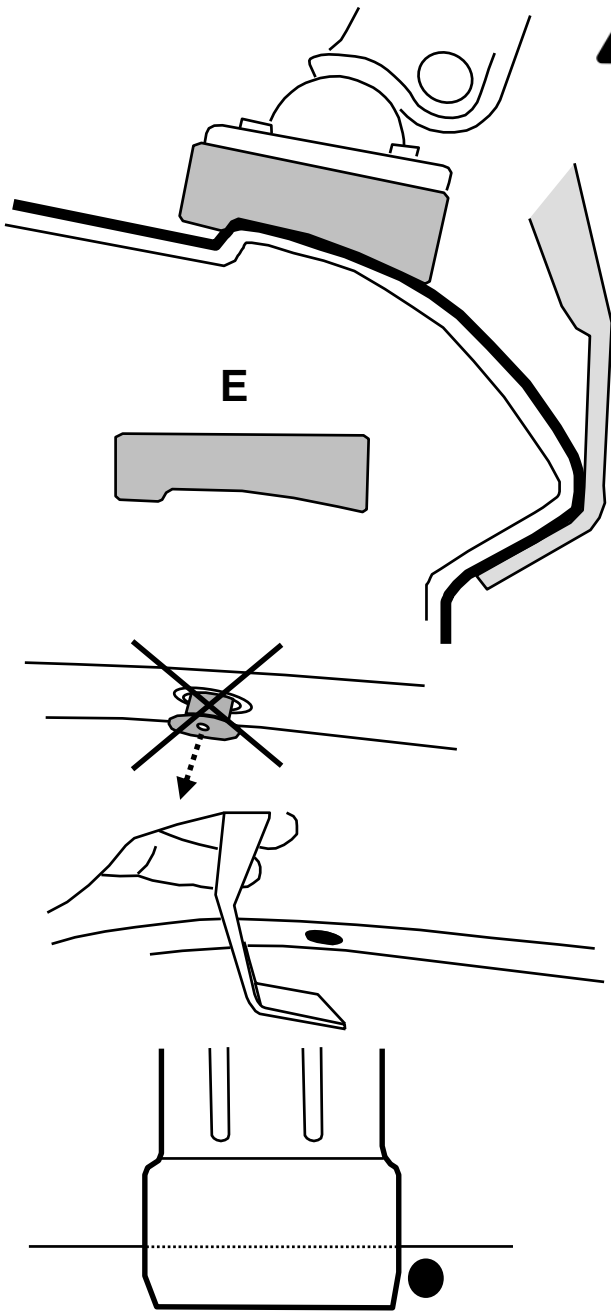




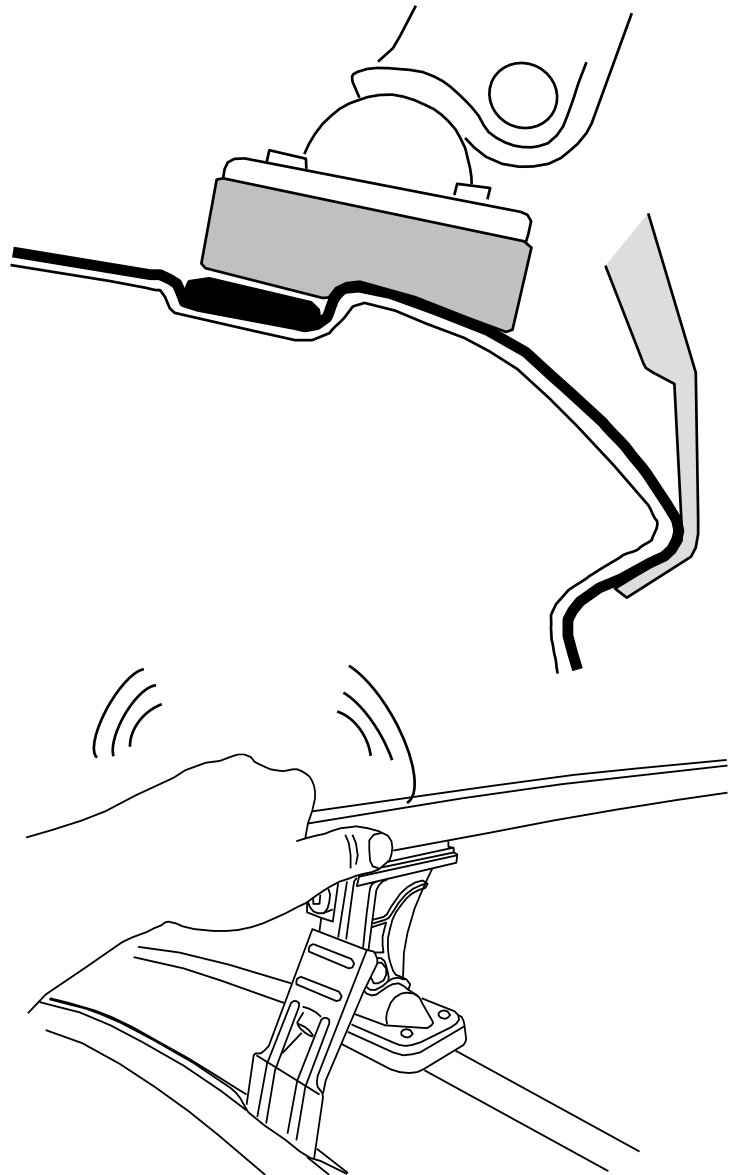
- I Alternare il fissaggio delle viti
- PL Śruby dokręcaj naprzemiennie
- GB Tighten alternately
- NL Afwisselend aan de linker- en de rechterkant aandraaien

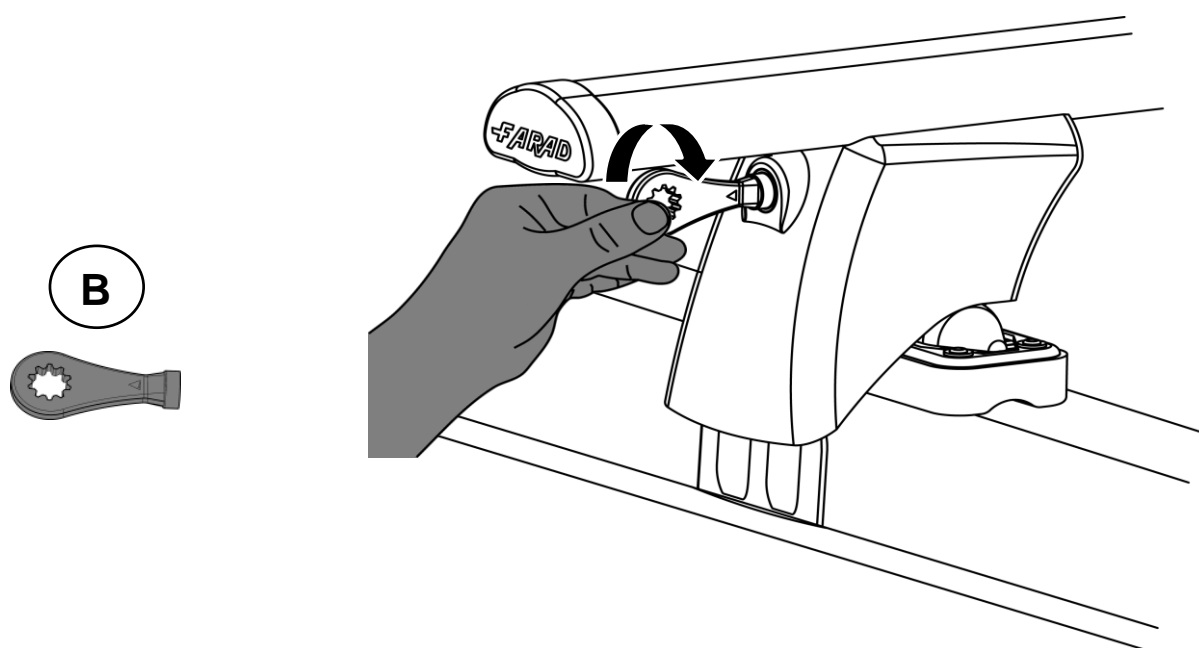
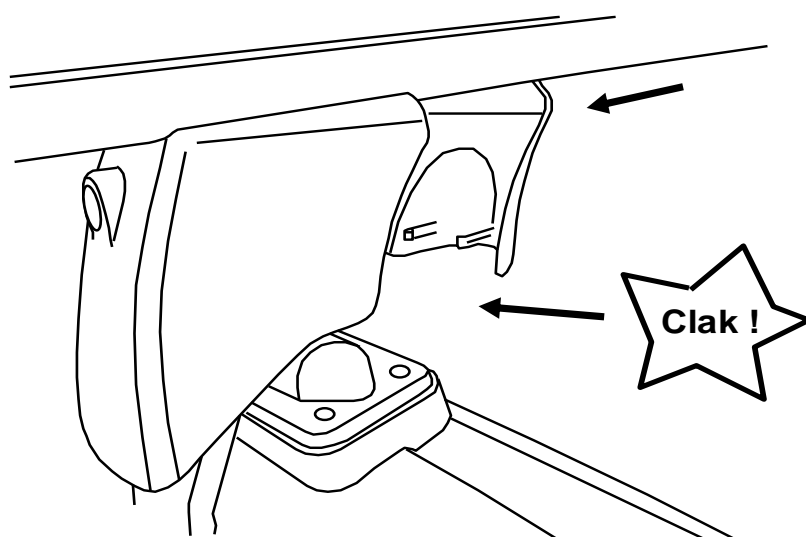
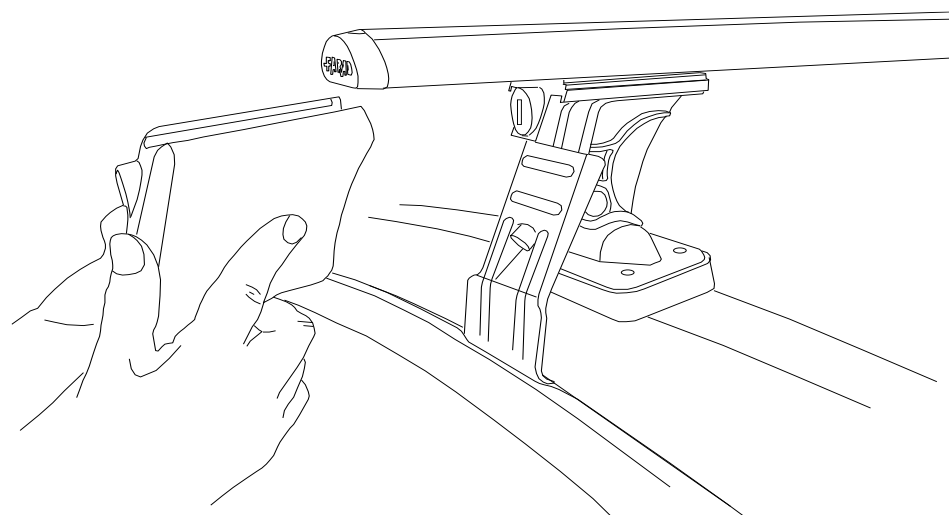
- F Serrer alternativement chaque côté
- D Die Schrauben abwechselnd anziehen
- E Apretar alternativamente
- SWE Dra åt växelvis

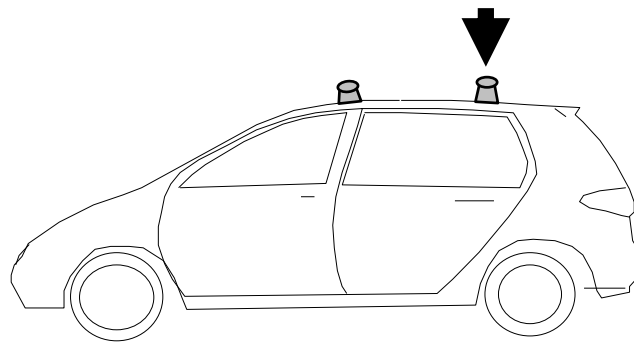
TOYOTA COROLLA SPORT 2019>



BMW 2 ACTIVE TOURER 2014>
BMW 2 GRAN TOURER 2015>
HYUNDAI I20 2015>







*BMW 2 ACTIVE TOURER 2014> BMW 2 GRAN TOURER 2015>
HYUNDAI I20 2015>*



TOYOTA COROLLA SPORT 5P 2019>

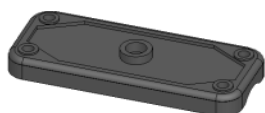


- I** CONTROLLARE PERIODICAMENTE IL FISSAGGIO DELLE VITI
- PL** OKRESOWO SPRAWDZAJ MOCOWANIE ŚRUB
- GB** CHECK THE SCREW FASTENING PERIODICALLY
- D** REGELMÄSSIG ÜBERPRÜFEN DIE BEFESTIGUNG DER SCHRAUBEN
- SWE** REGELBUNDET KONTROLLERA OM FASTSTÄLLANDE AV SKRUVARNA
- F** VERIFIEZ LA FIXATION DES VIS PERIODIQUEMENT

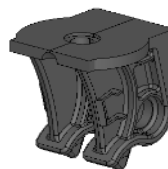
RICAMBI - SPARE PARTS



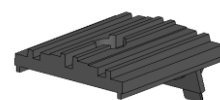
PIEDE GIREVOLE
90341 / 2



PIEDE FISSO
90341 / 15



SUPPORTO CENTRALE
90341 / 1



SUPPORTO BARRA
90341 / 5



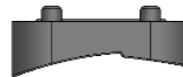
SOTTO PIEDE SP01
90341 / 3



SOTTO PIEDE SP03
90341 / 16



SOTTO PIEDE SP04
90341 / 13



SOTTO PIEDE SP07
90341 / 11



SOTTO PIEDE SP08
90341/14



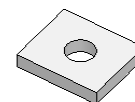
SOTTO PIEDE SP10
90341 / 12



SOTTO PIEDE SP12
90341 / 1



CHIAVE ESAGONALE 6
9331 / 148



PIASTRINA
90341 / 21



DISTANZIALE
90341 / 20



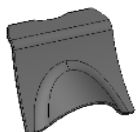
NOTTOLINO + N° COMB.
90341 / 6



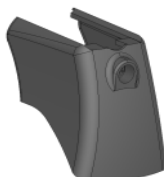
SOTTOTAPPO
90241 / 9



TAPPO BARRA
90241 / 6



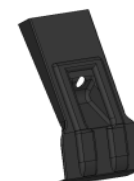
INVOLUCRO POST.
90341 / 9



INVOLUCRO ANTERIORE
90341 / 8



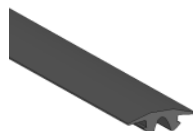
CHIAVE + N° COMB
90341 / 7



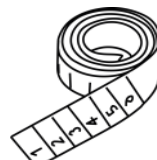
PALETTA
90341 / 4



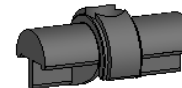
BARRA ALLUMINIO
90241 / 7



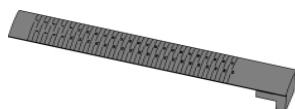
GUARNIZIONE BARRA
90241 / 8



RIGA CARTA
90341 / 19



PERNO
90241 / 15



GUARNIZIONE
NUMERICA
91141 / 14

FARAD[®]
made in italy

tel. 011 9713719 - n° verde 800984229
www.faradworld.com

