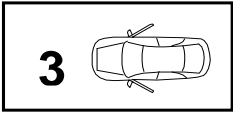


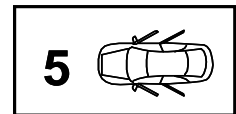
FARAD[®] BARS

made in italy

BS 145 - 1



TOYOTA PRIUS 2016 >
HONDA JAZZ 2014 >
FORD FIESTA 3-5P 2002-2008



I Istruzioni di montaggio

F Instructions de montage

PL Instrukcja montażu

D Einbauanleitung

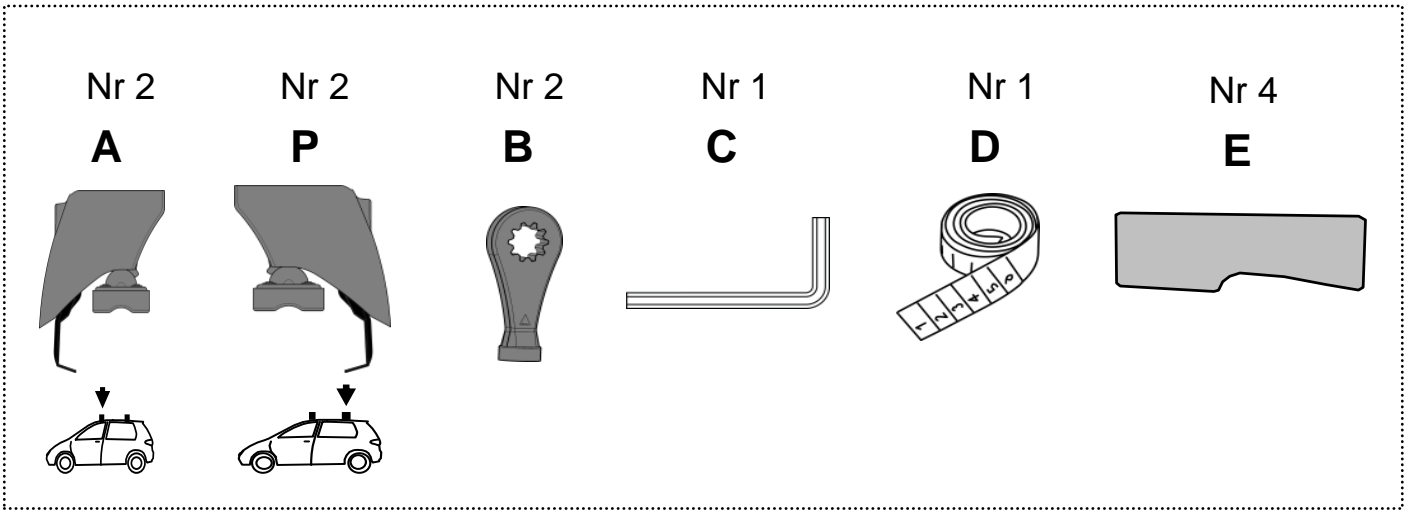
GB Fitting instructions

E Instrucciones de montaje

NL Inbouwhandleiding

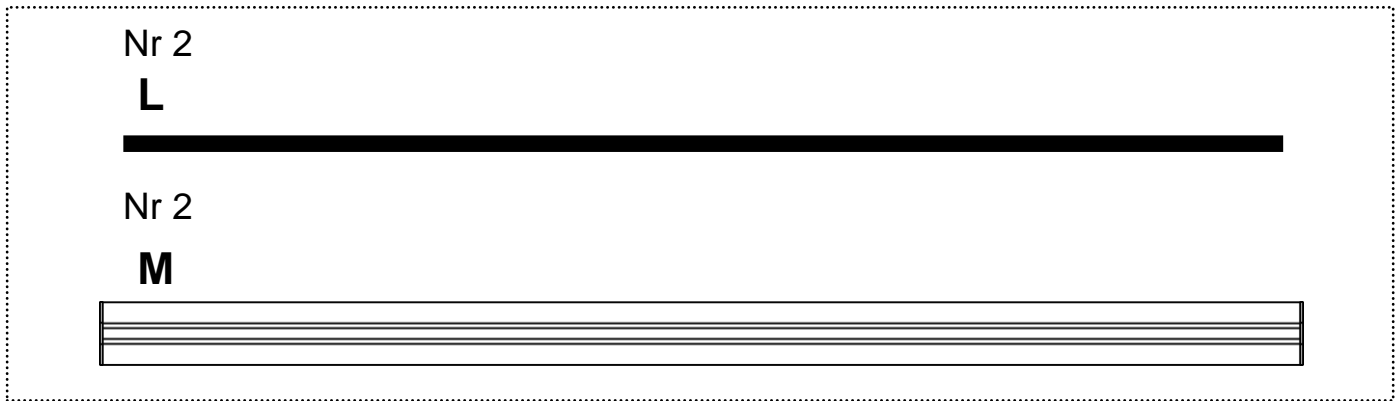
SWE Montageanvisnin

KIT BS

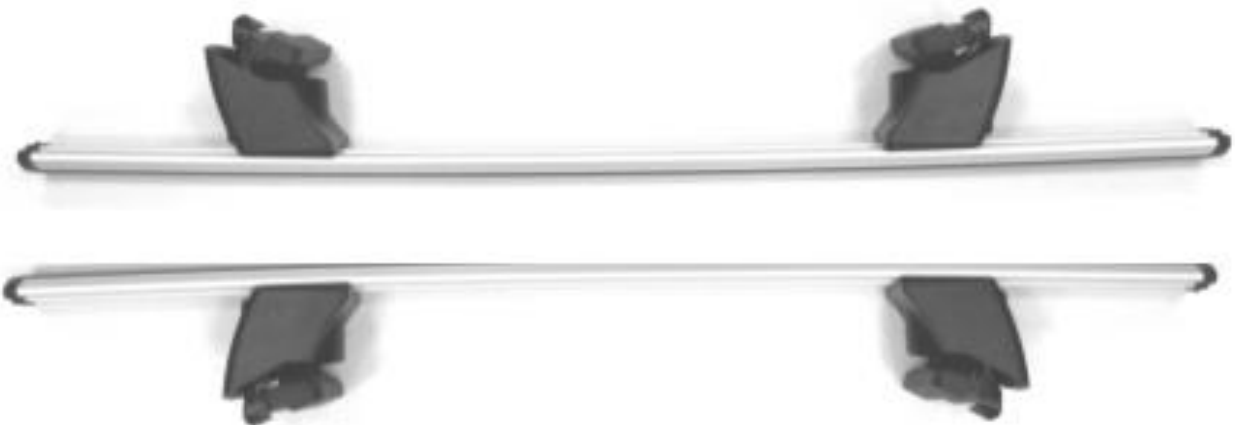


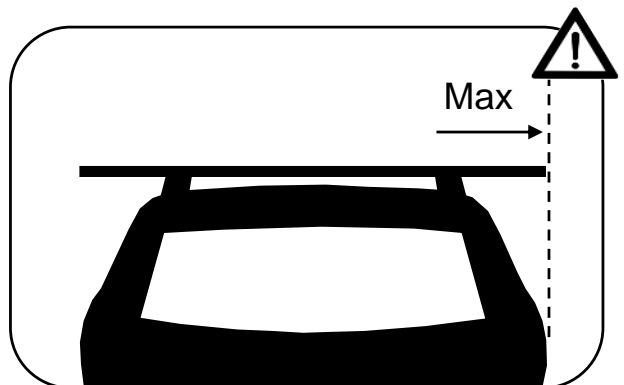
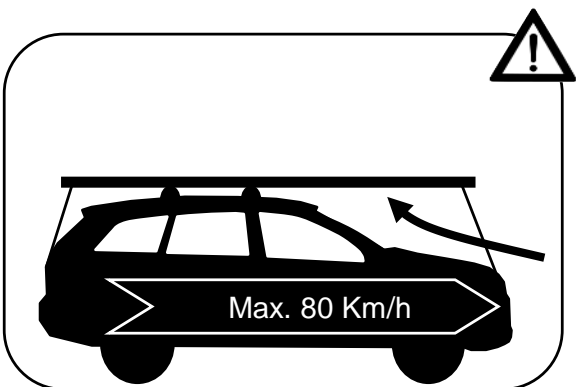
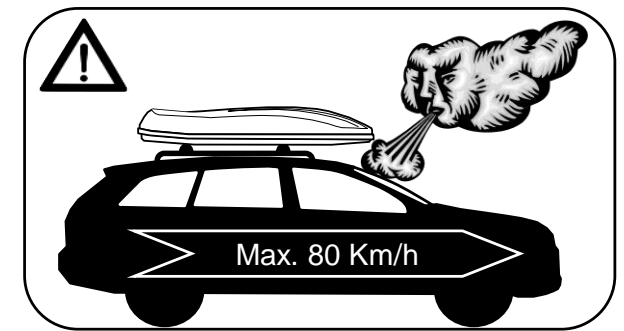
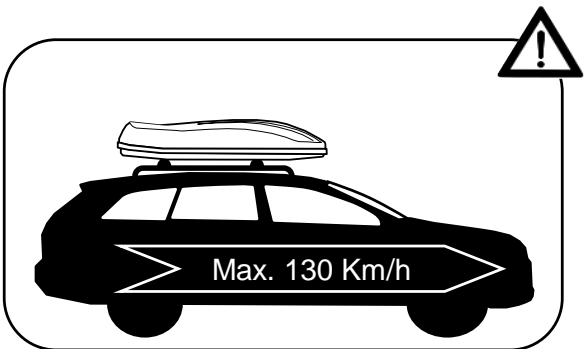
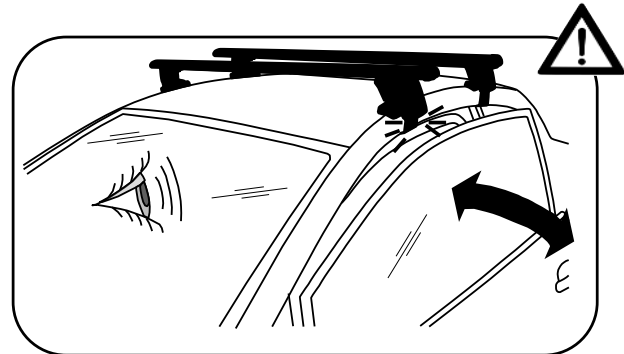
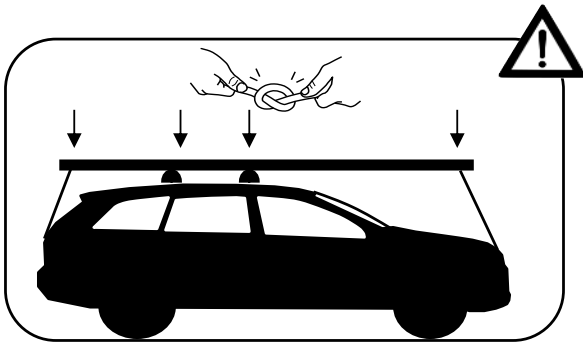
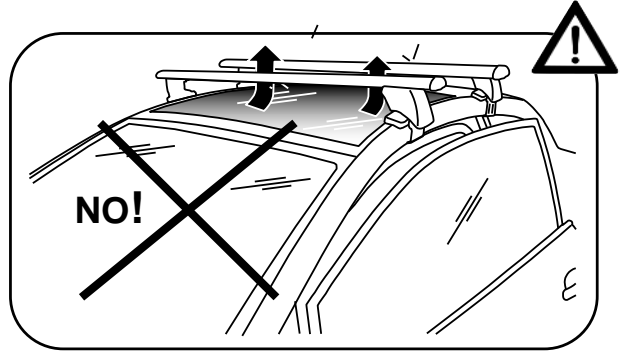
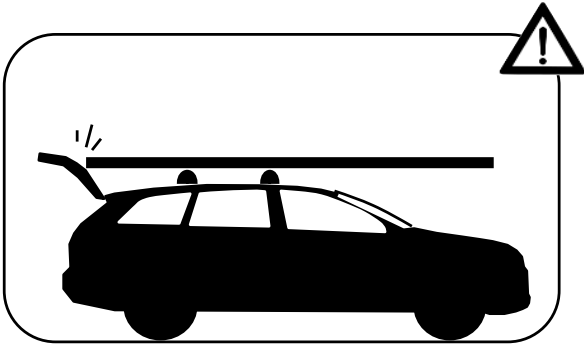
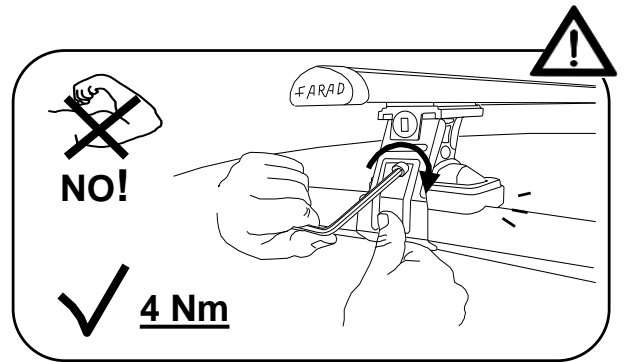
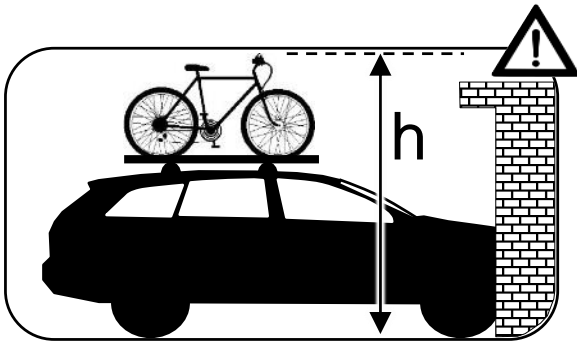
+

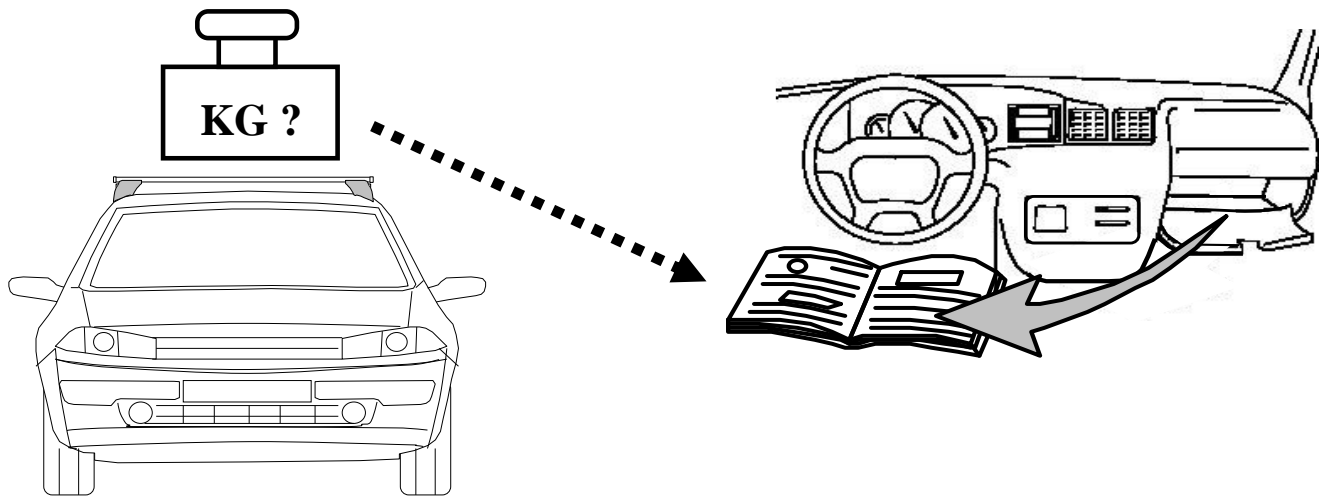
KIT ALU



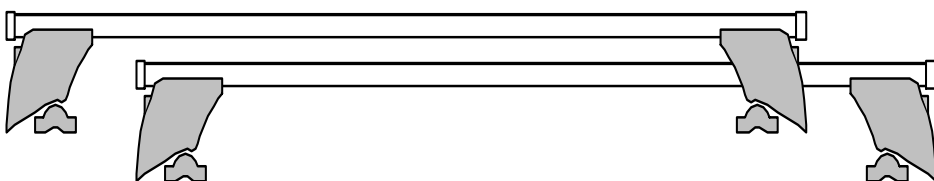
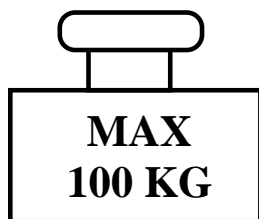
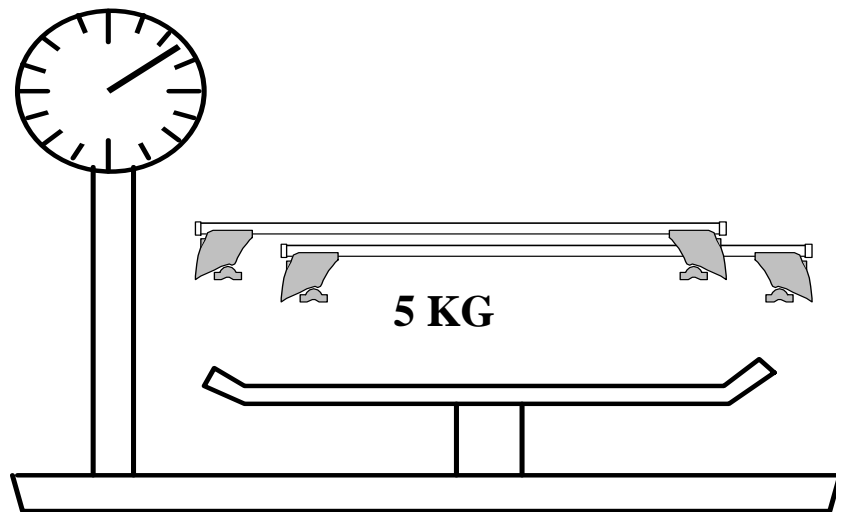
=

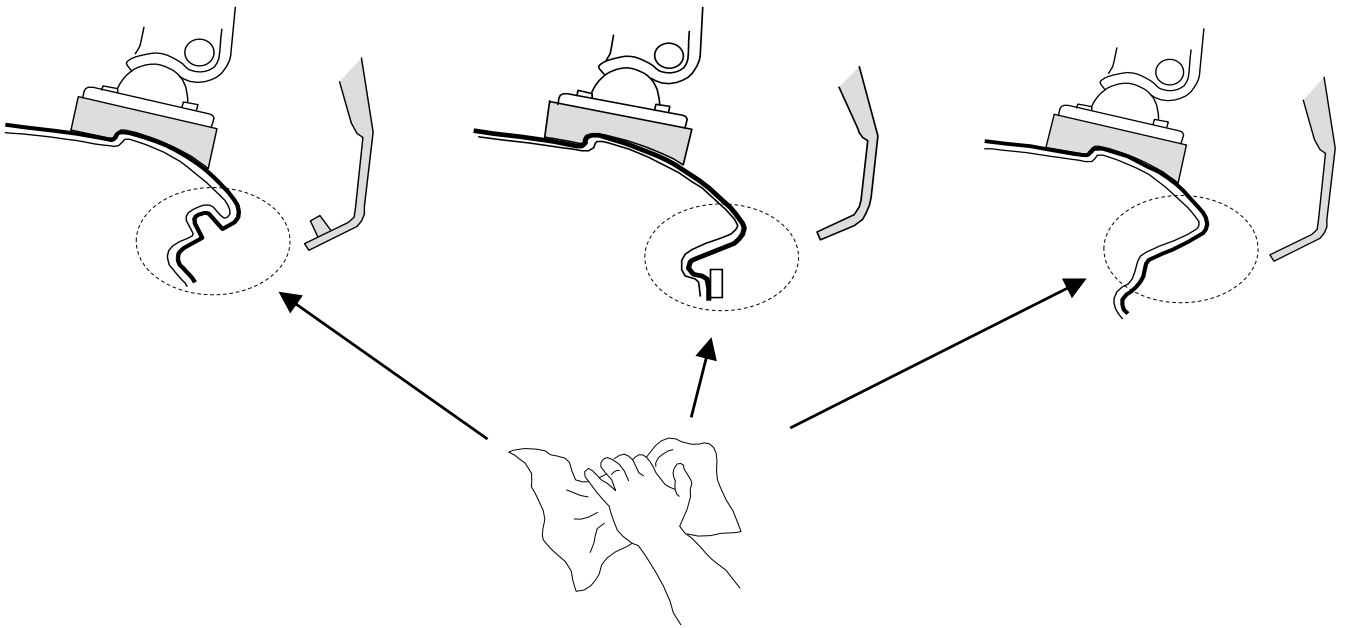
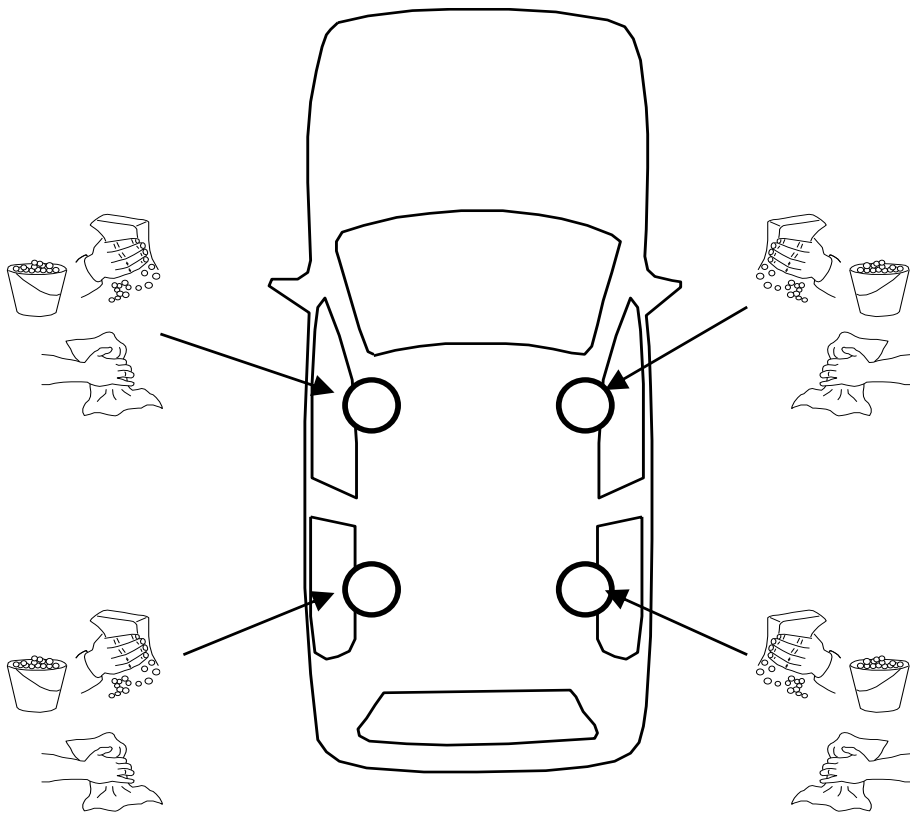






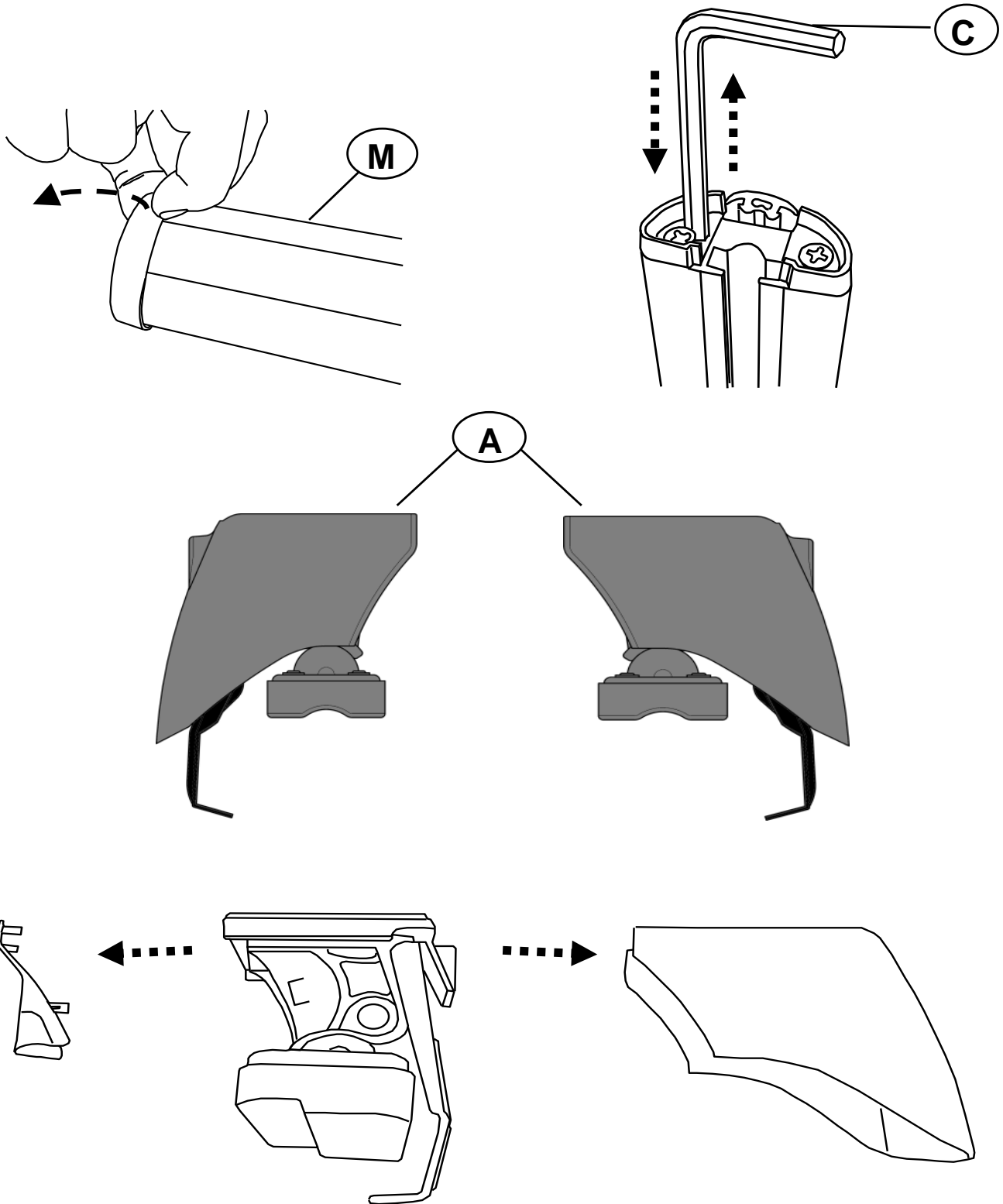
- I Controllare carico del tetto sul manuale dell'auto
- PL Sprawdź ładowność dachu w instrukcji
- GB Check roof load capacity in car instruction
- NL check de handleiding belasting van het dak van de auto
- F vérifier le chargement manuel du toit de la voiture
- D überprüfen Sie die manuelle Beladung der Autodach
- E comprobar la carga manual del techo del coche
- SWE kontrollera manuell inläggning på taket av bilen

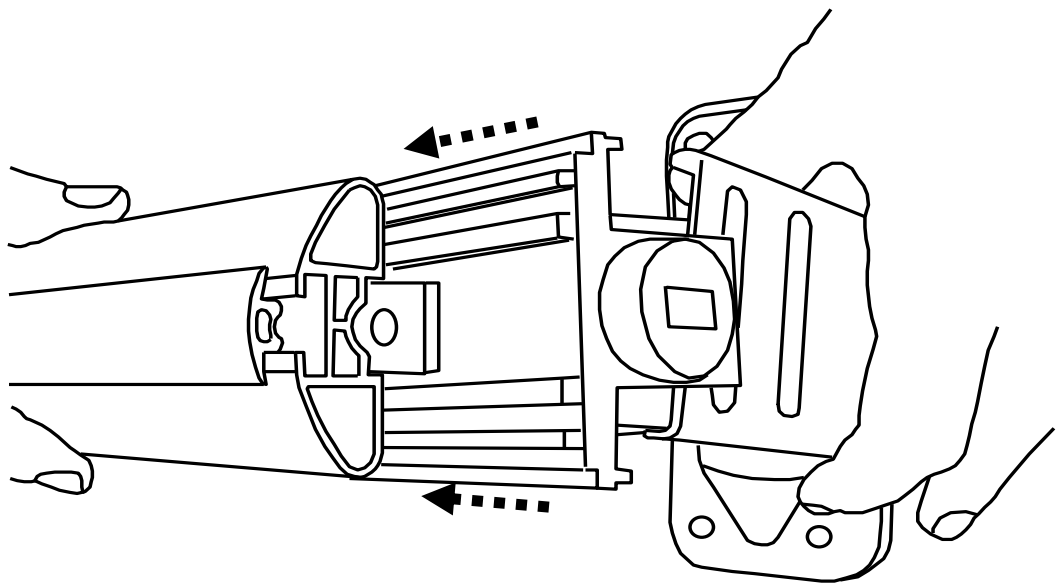
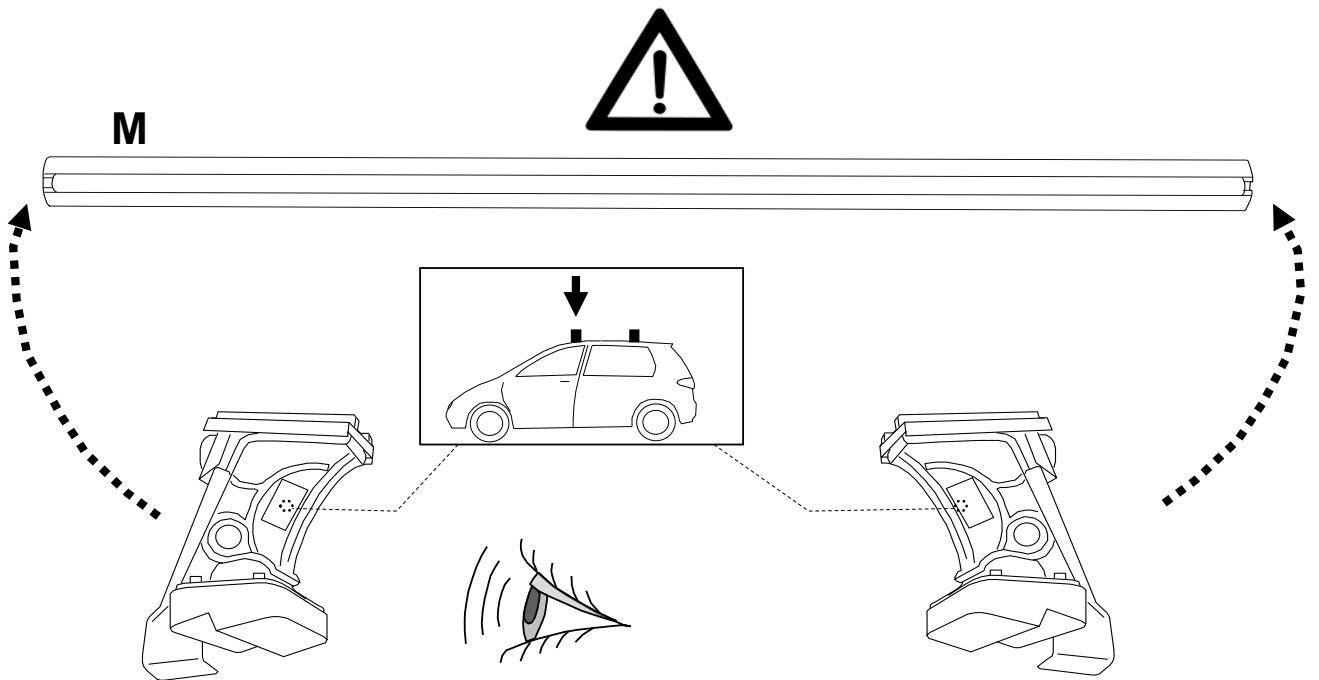


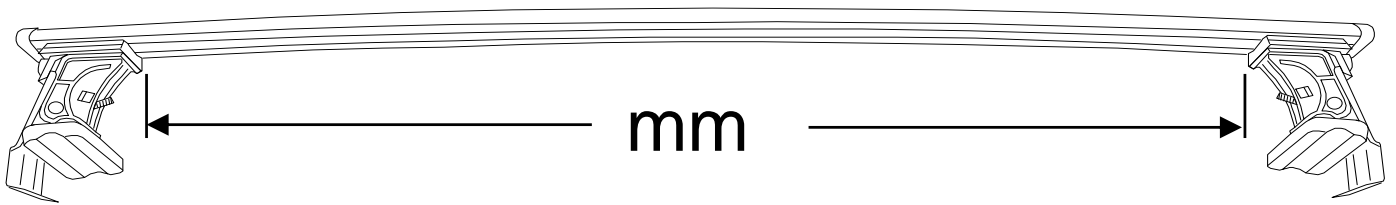



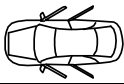
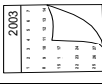
I **Montaggio Barra Anteriore**
PL **Montaż Bagażnika Bazowego Tylnego**
D **Montage Vorderes Dachträgers**
SWE **Montering Av Främre Lasthållaren**

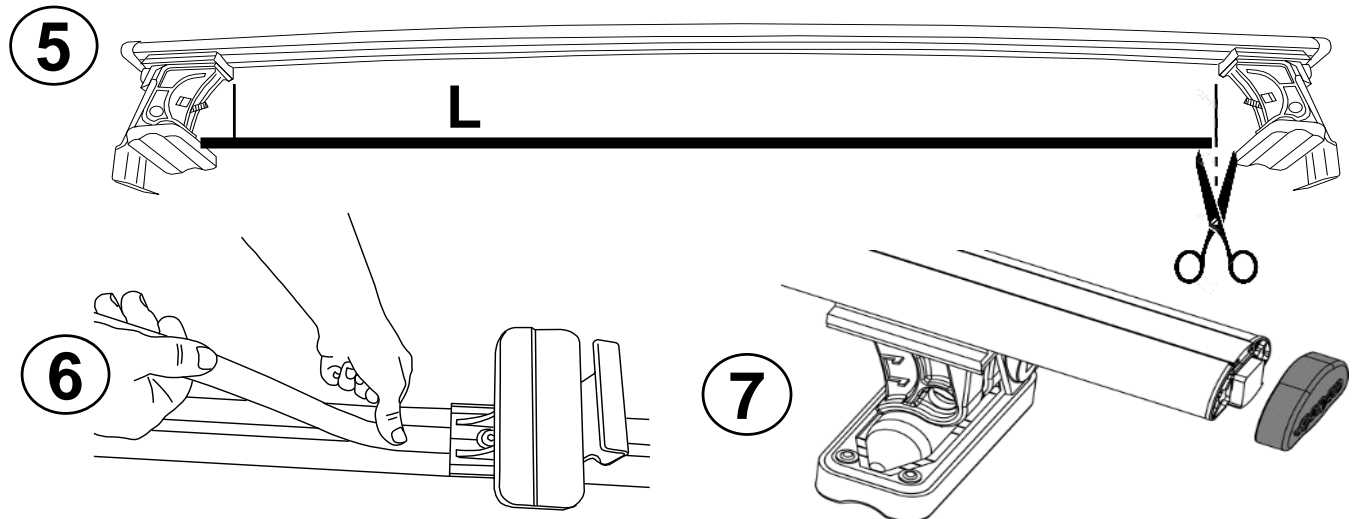
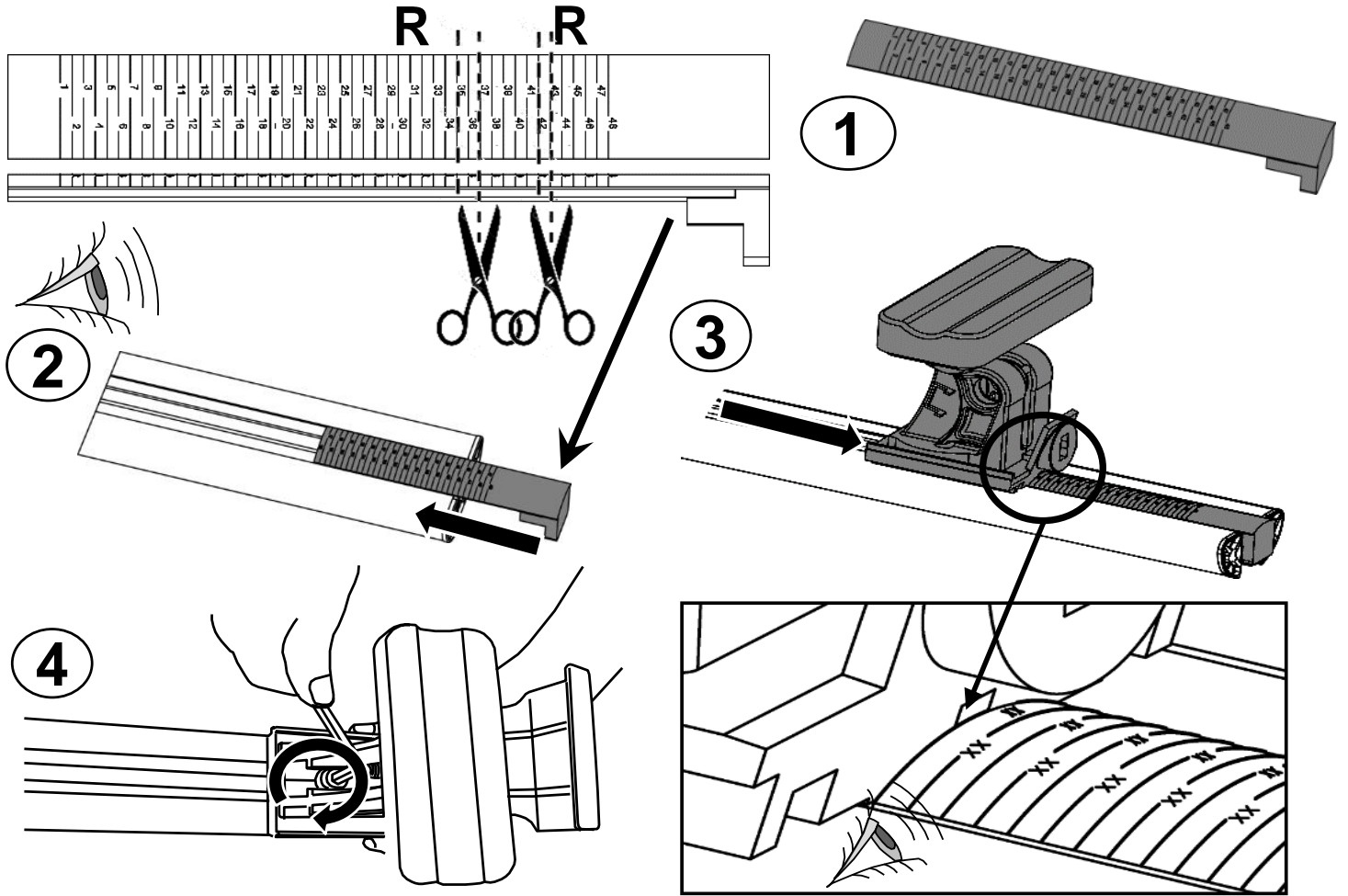
F **Fixation Barre Avant**
GB **Fitting Front Roof Bar**
NL **Montage Voorste Dakdrager**
E **Fijación Barra Frontal**

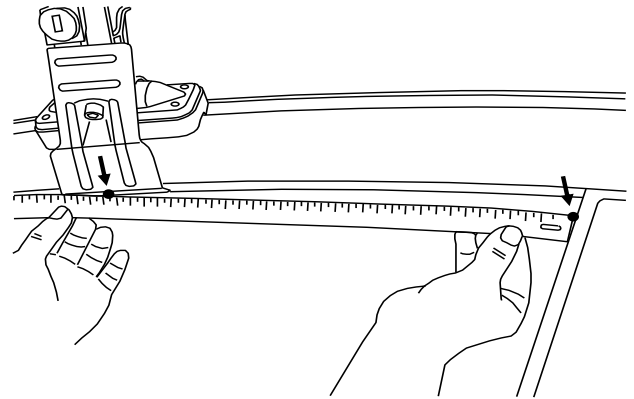
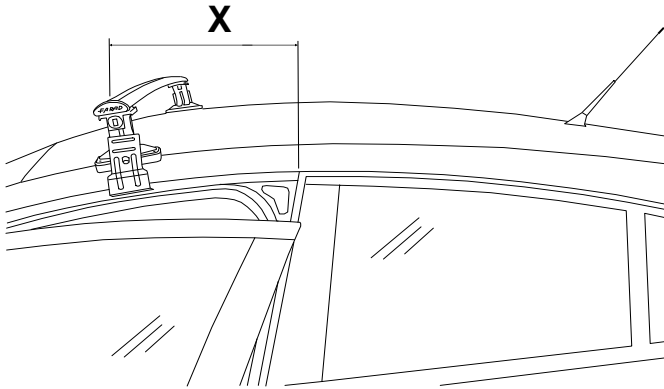
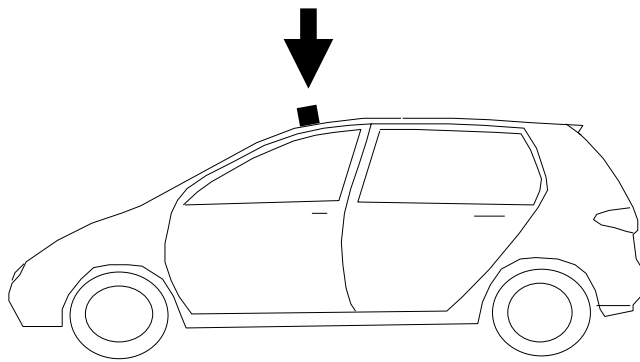



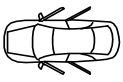
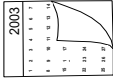


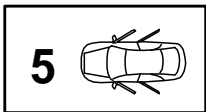


			R	mm	
TOYOTA	PRIUS	5	2016>	R= 37	1050
HONDA	JAZZ	5	2014>	R= 43	980
FORD	FIESTA	3	2002-2008	R= 42	970
FORD	FIESTA	5	2002-2008	R= 35	940

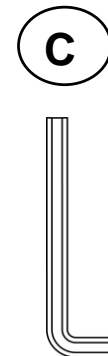
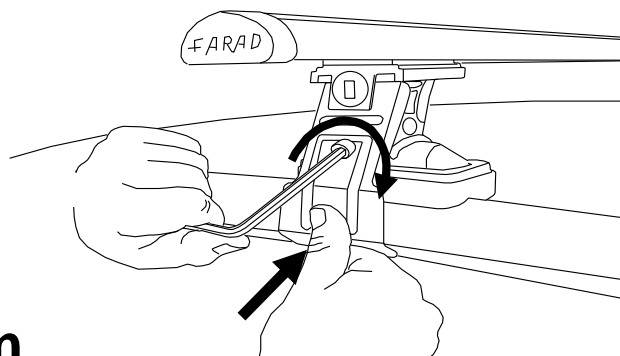


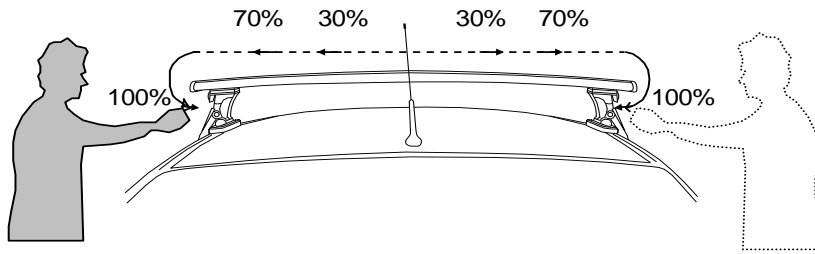


				X
TOYOTA	PRIUS	5	2016>	X= 450
HONDA	JAZZ	5	2014>	X= 230
FORD	FIESTA	3	2002-2008	X= 580
FORD	FIESTA	5	2002-2008	X= 120



✓ 4 Nm





I Alternare il fissaggio delle viti

PL Śruby dokręcaj naprzemiennie

GB Tighten alternately

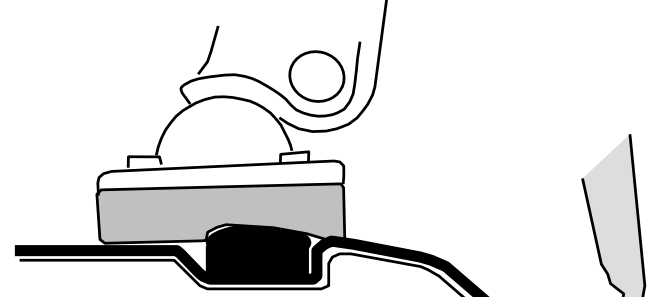
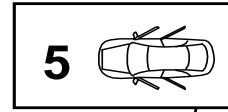
NL Afwisselend aan de linker- en de rechterkant aandraaien

F Serrer alternativement chaque côté

D Die Schrauben abwechselnd anziehen

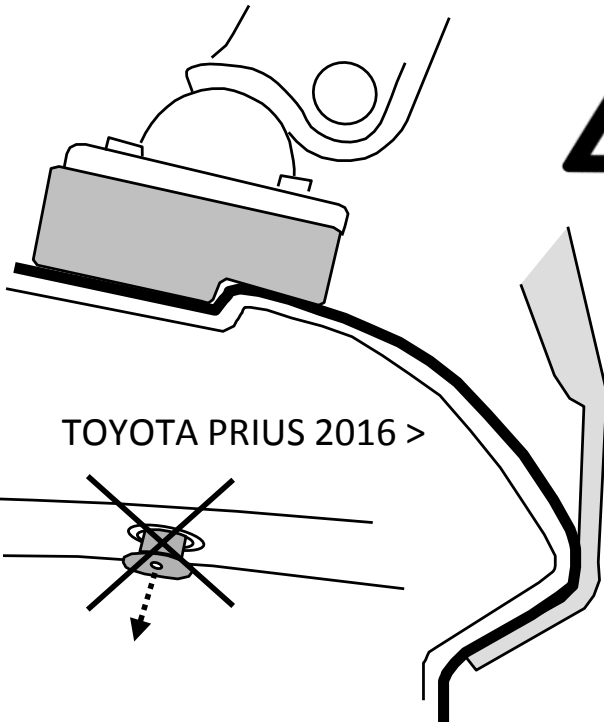
E Apretar alternativamente

SWE Dra åt växelvis

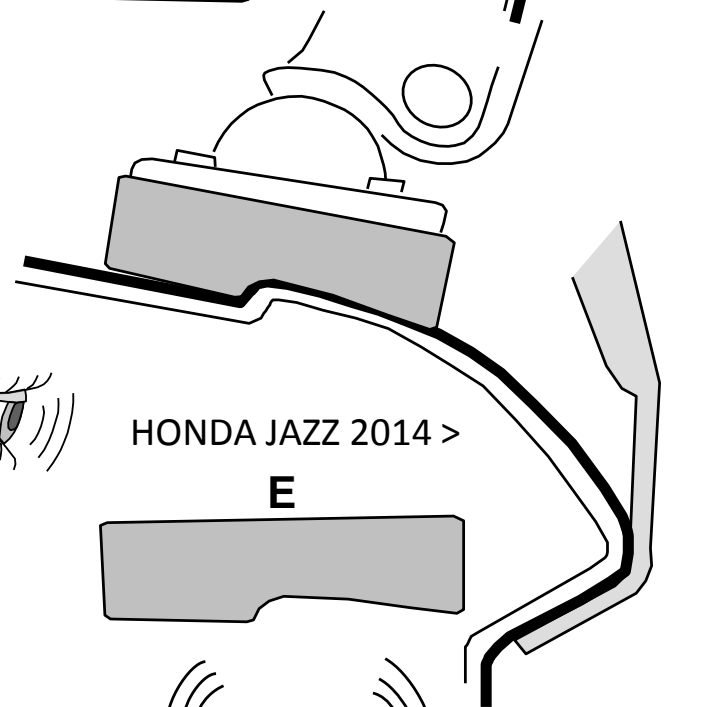
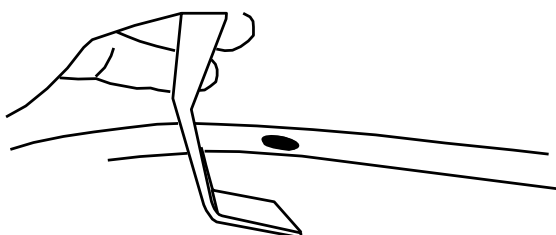
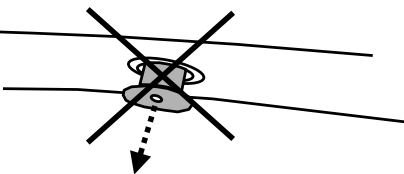


FORD FIESTA 3-5P 2002-2008

E

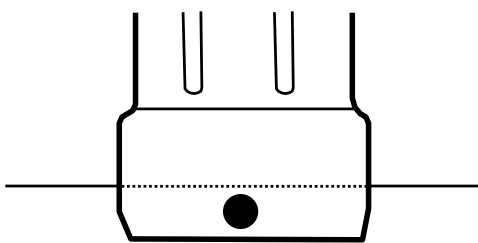
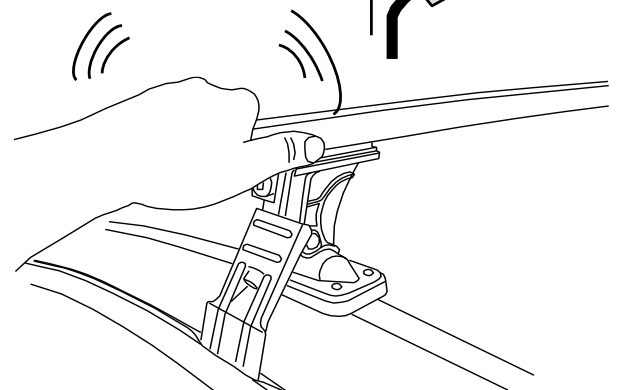


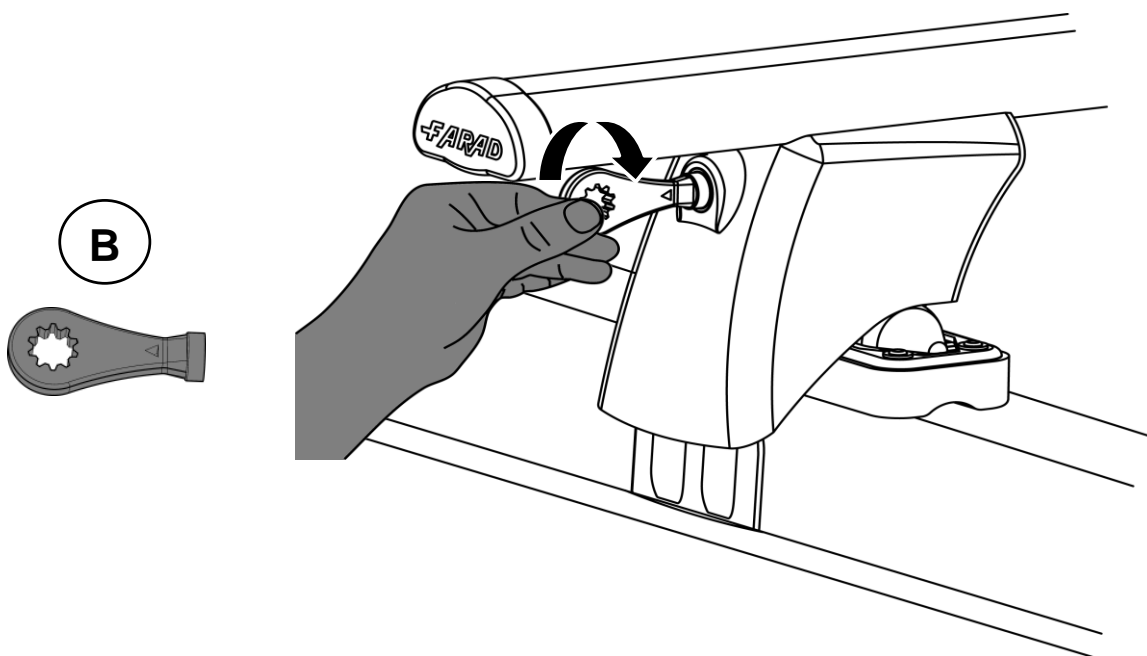
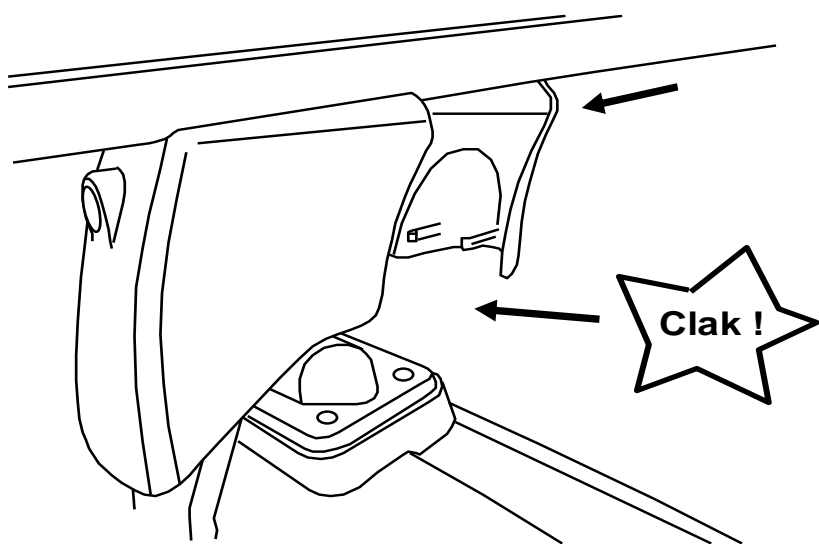
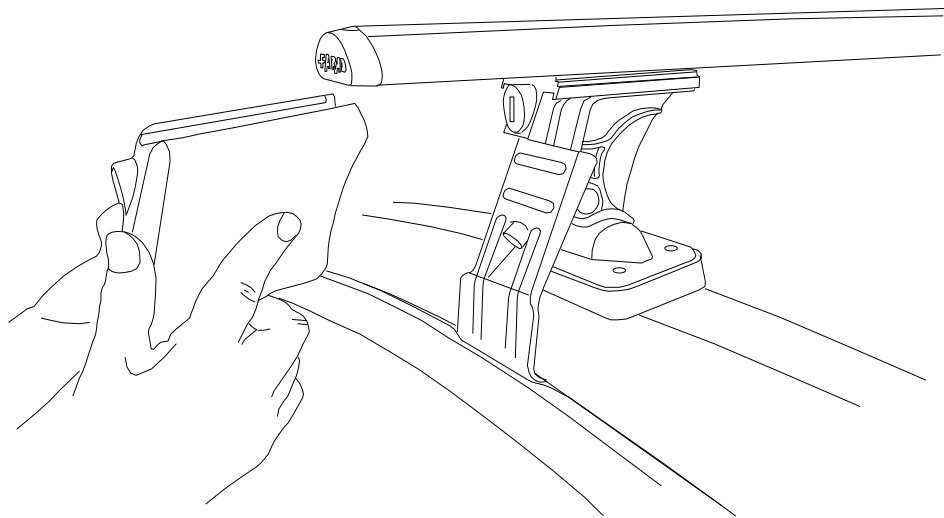
TOYOTA PRIUS 2016 >

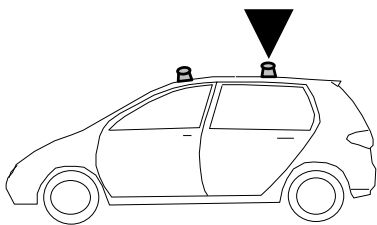


HONDA JAZZ 2014 >

E



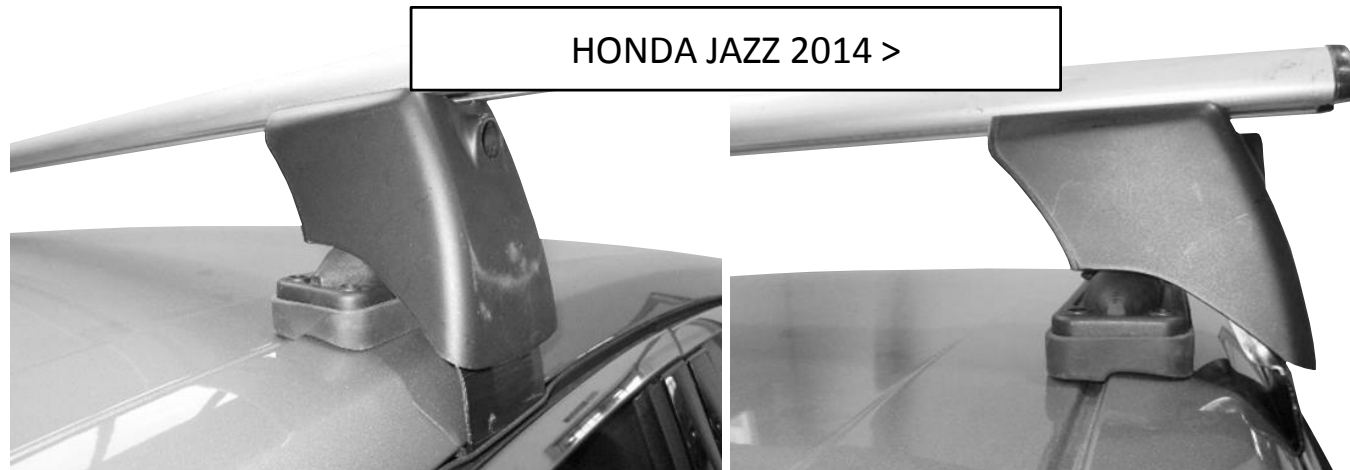




FORD FIESTA 2002-2008



TOYOTA PRIUS 2016 >



HONDA JAZZ 2014 >

I
PL
GB
D
SWE
F

CONTROLLARE PERIODICAMENTE IL FISSAGGIO DELLE VITI
OKRESOWO SPRAWDZAJ MOCOWANIE ŚRUB
CHECK THE SCREW FASTENING PERIODICALLY
REGELMÄSSIG ÜBERPRÜFEN DIE BEFESTIGUNG DER SCHRAUBEN
REGELBUNDET KONTROLLERA OM FASTSTÄLLANDE AV SKRUVARNA
VERIFIEZ LA FIXATION DES VIS PERIODIQUEMENT

I Montaggio barra posteriore

F Fixation Barre Arriere

PL Montaż Bagażnika Bazowego Przedniego

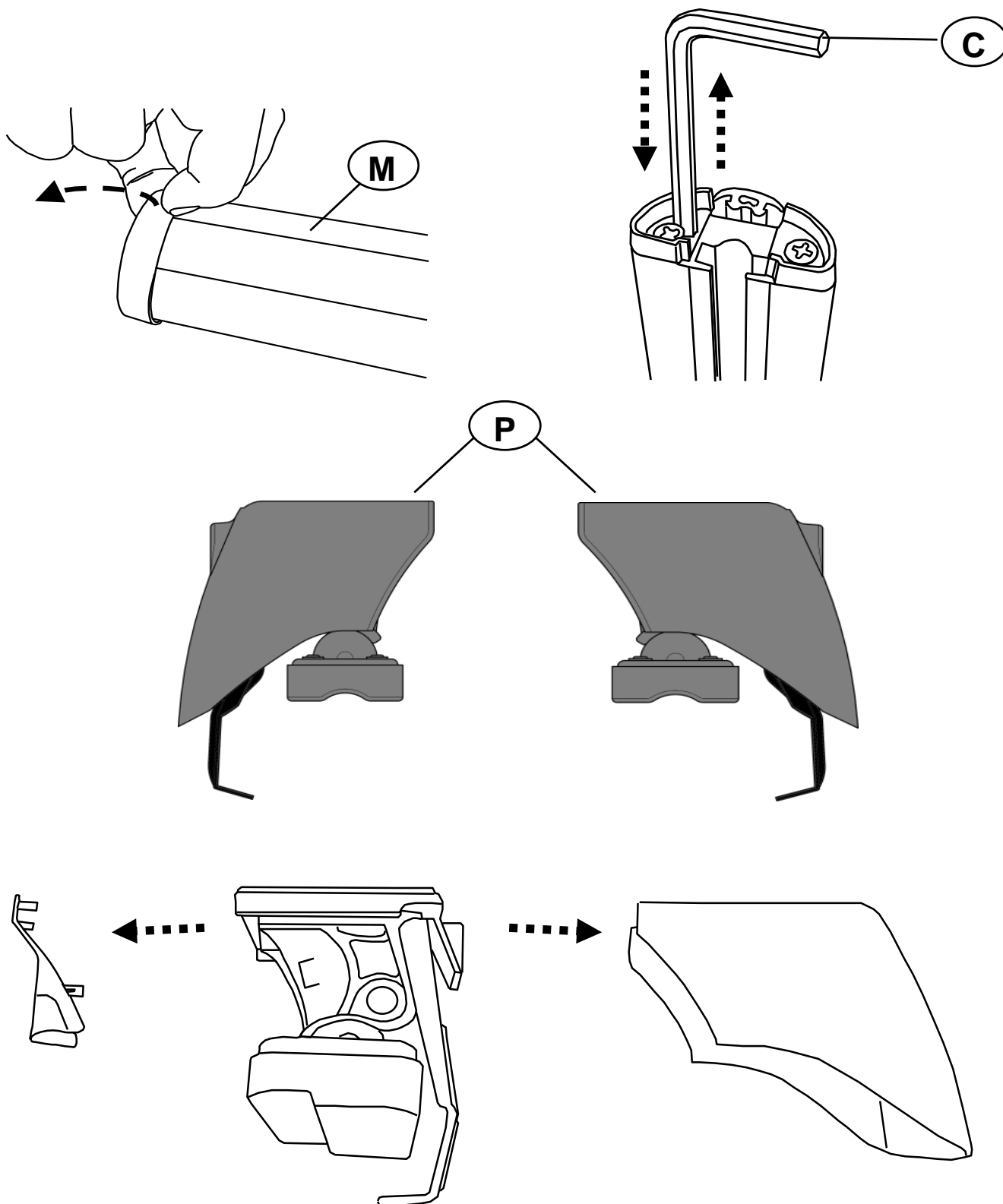
GB Fitting Rear Roof Bar

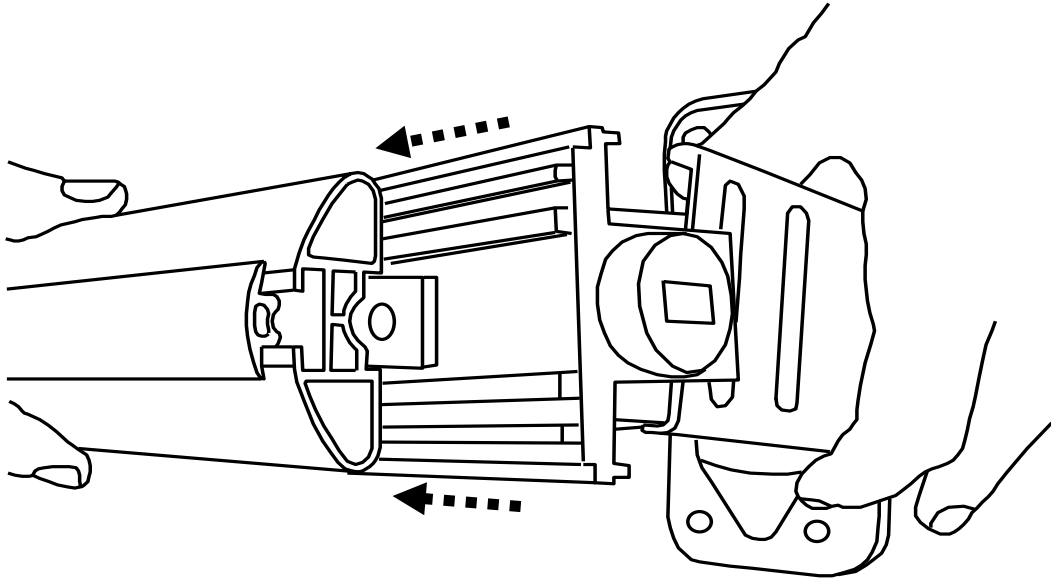
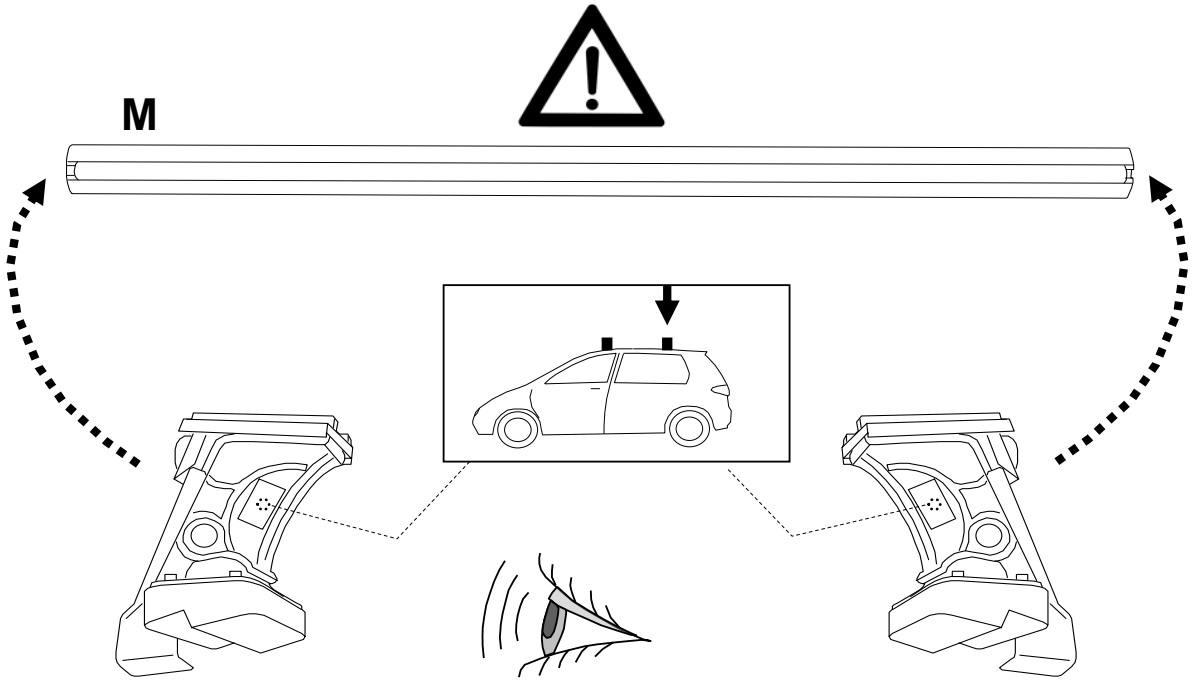
SWE Montering Främre Lasthållaren

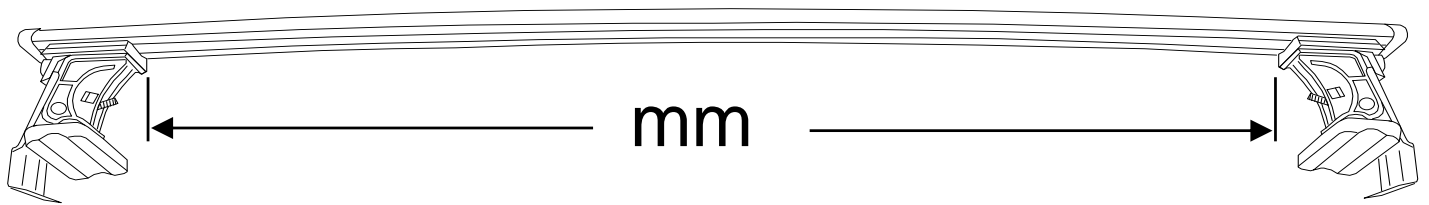
E Fijación Barra Trasera



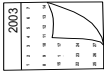
NL Montage Achterste Dakdrager

D Montage Heckdachträgers





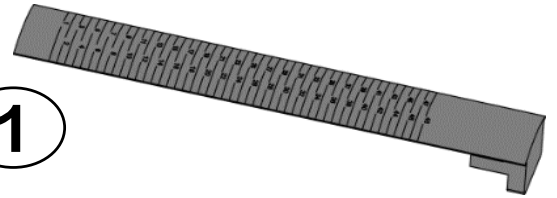


			R	mm
TOYOTA	PRIUS	5	R= 27	1000
HONDA	JAZZ	5	R= 20	865
FORD	FIESTA	3	R= 43	975
FORD	FIESTA	5	R= 36	945

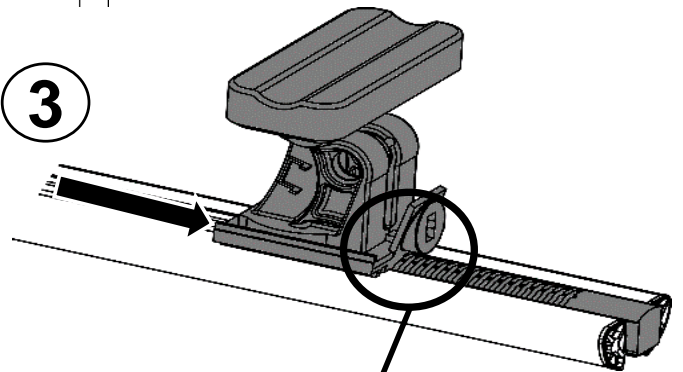
R R R R



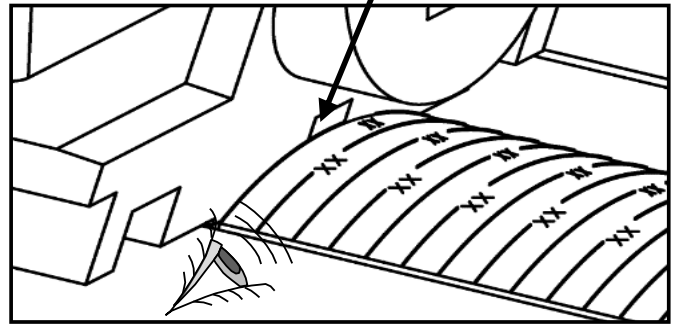
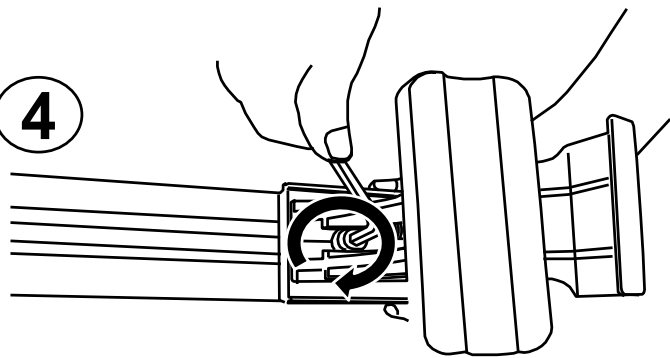
1



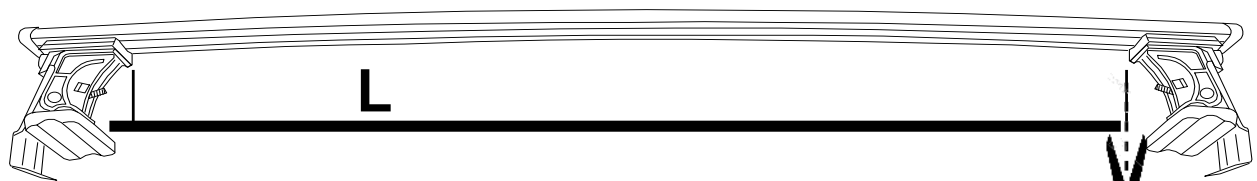
3



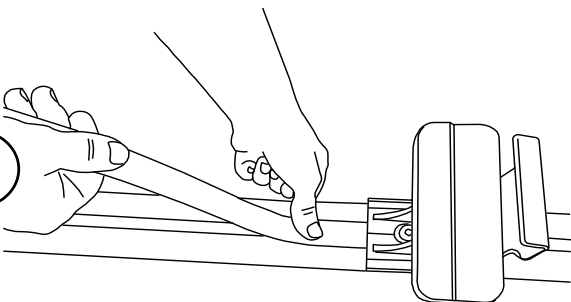
4



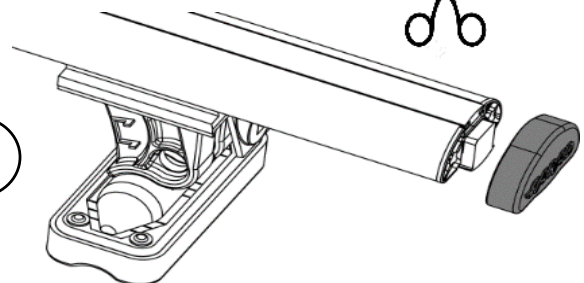
5

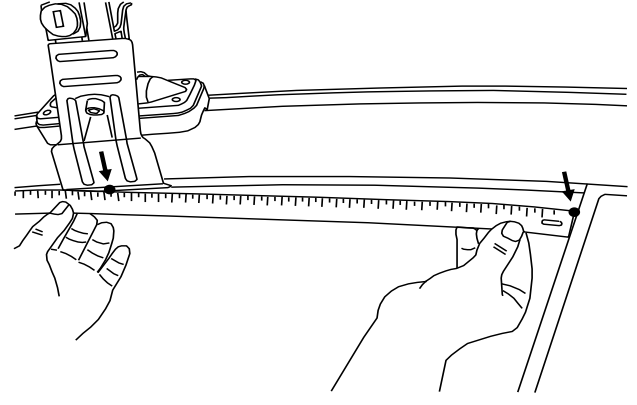
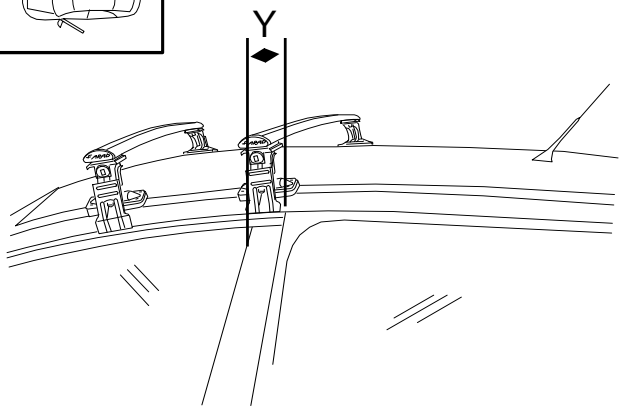
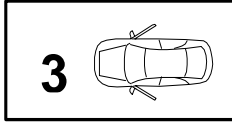
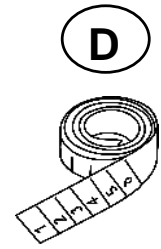
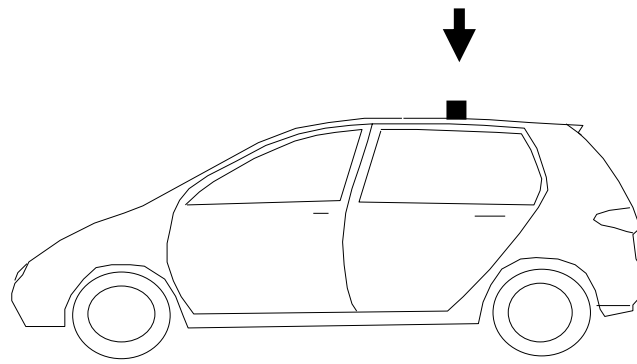




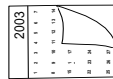
6

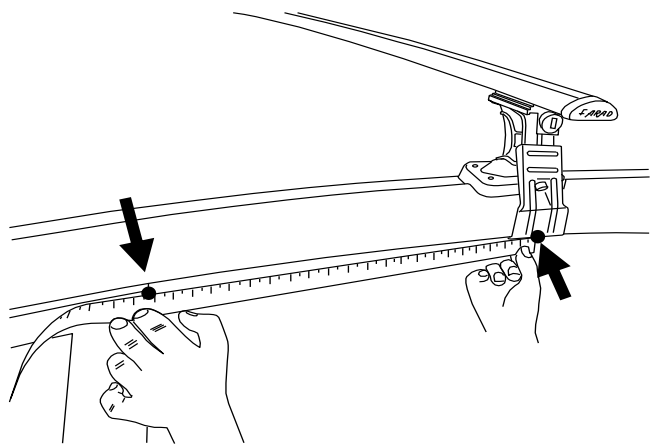
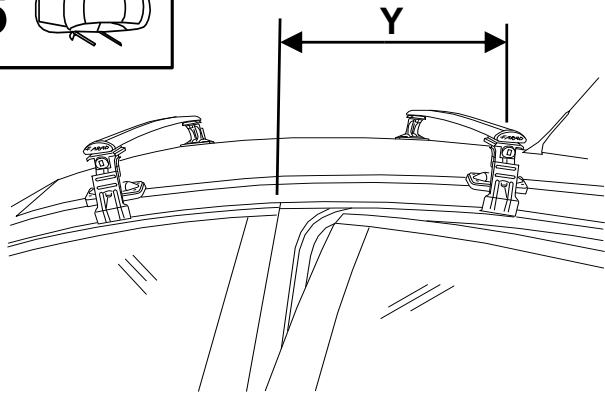
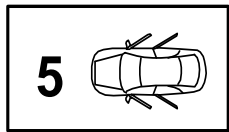




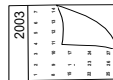
7

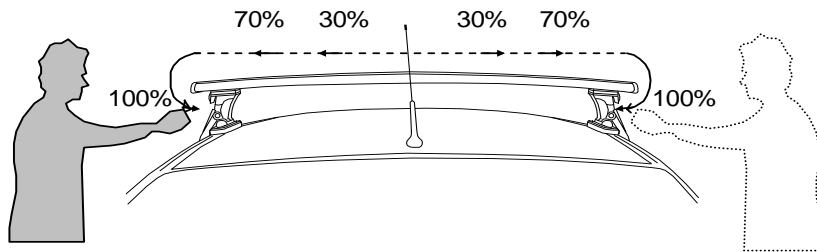




				Y
FORD	FIESTA	3	2002-2008	Y= 50



				Y
FORD	FIESTA	5	2002-2008	Y= 530
TOYOTA	PRIUS	5	2016>	Y= 300
HONDA	JAZZ	5	2014>	Y= 530



I Alternare il fissaggio delle viti

P Śruby dokręcaj naprzemiennie

GB Tighten alternately

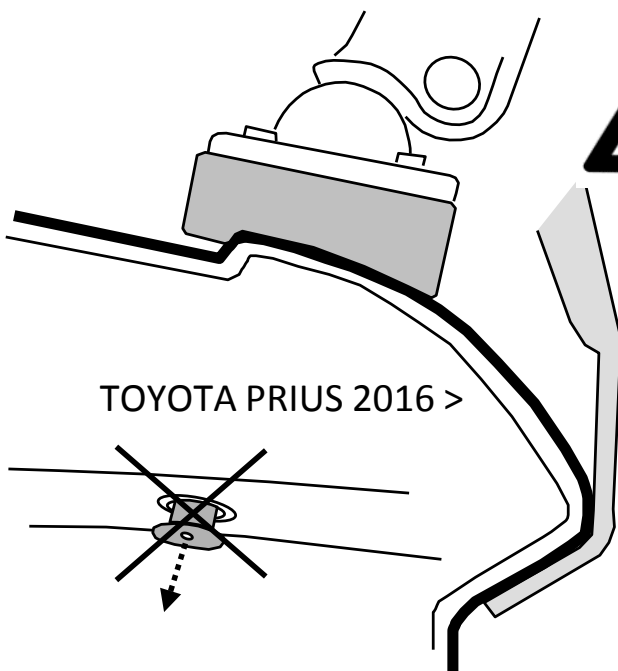
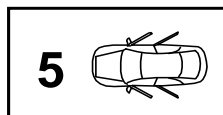
NL Afwisselend aan de linker- en de rechterkant aandraaien

F Serrer alternativement chaque côté

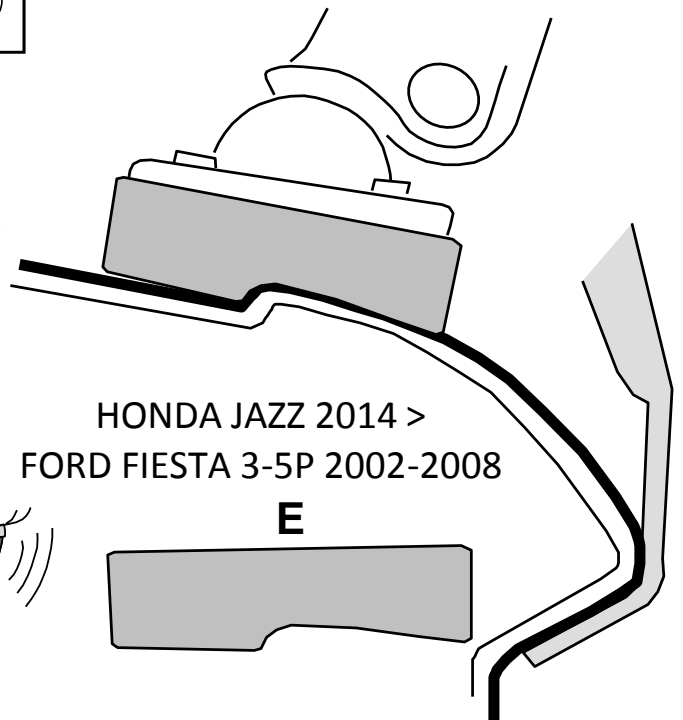
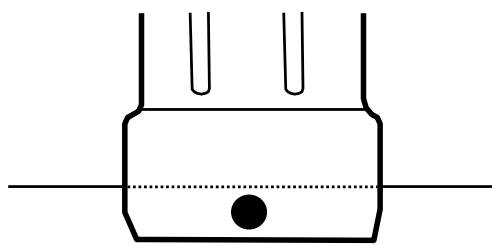
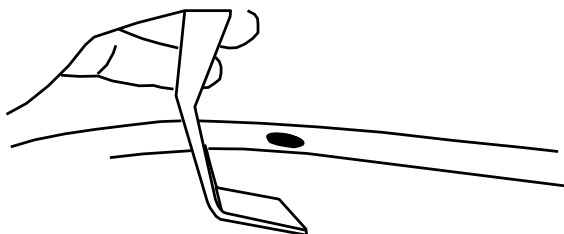
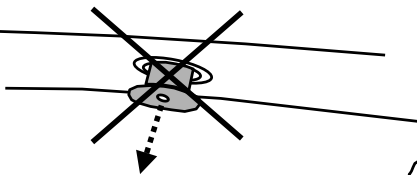
D Die Schrauben abwechselnd anziehen

E Apretar alternativamente

SWE Dra åt växelvis

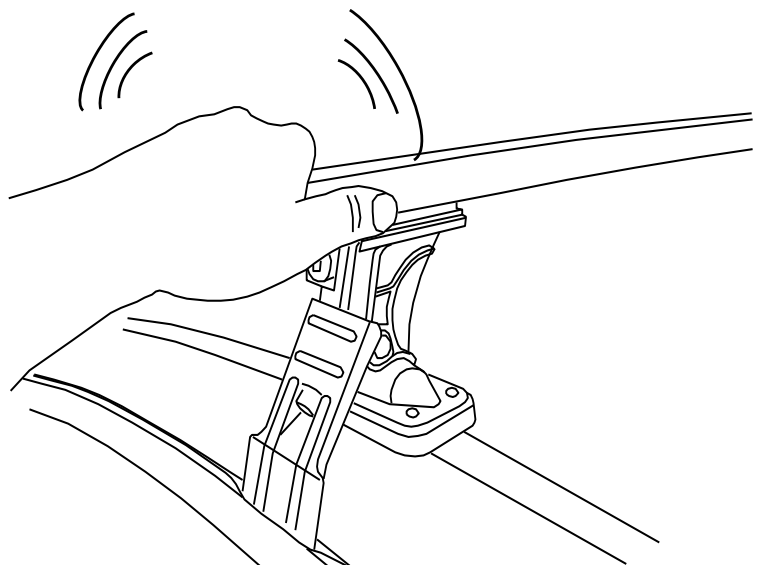


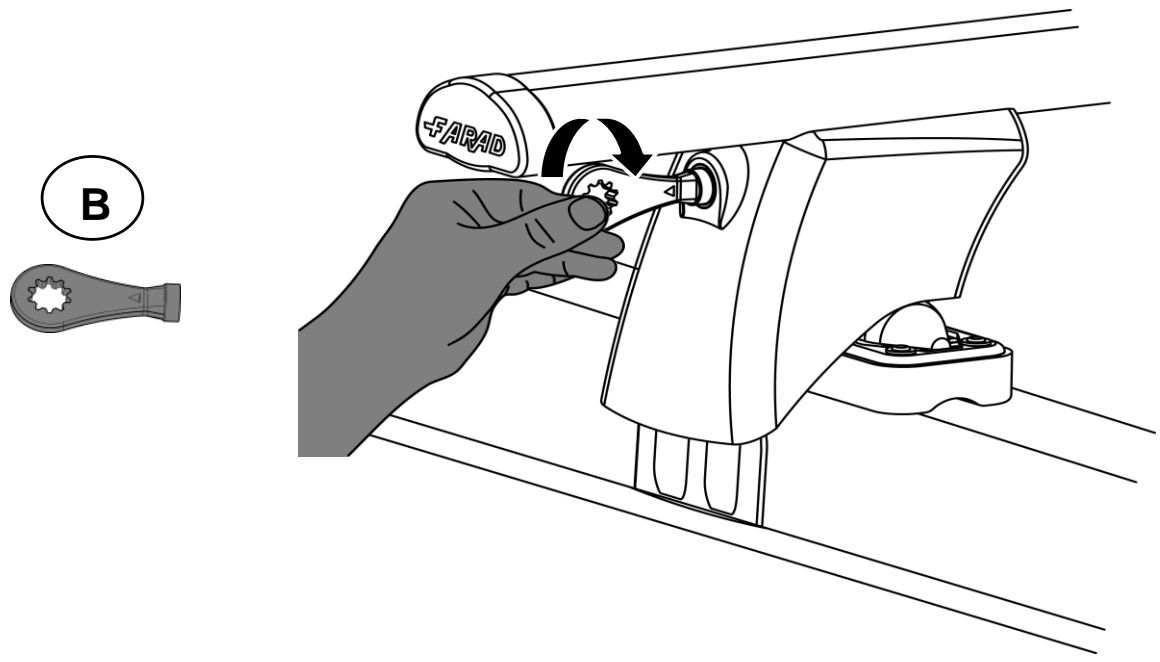
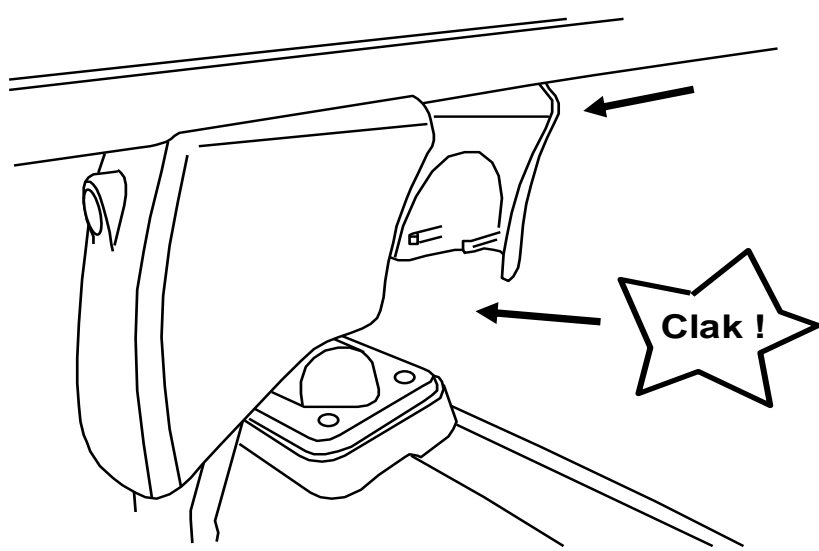
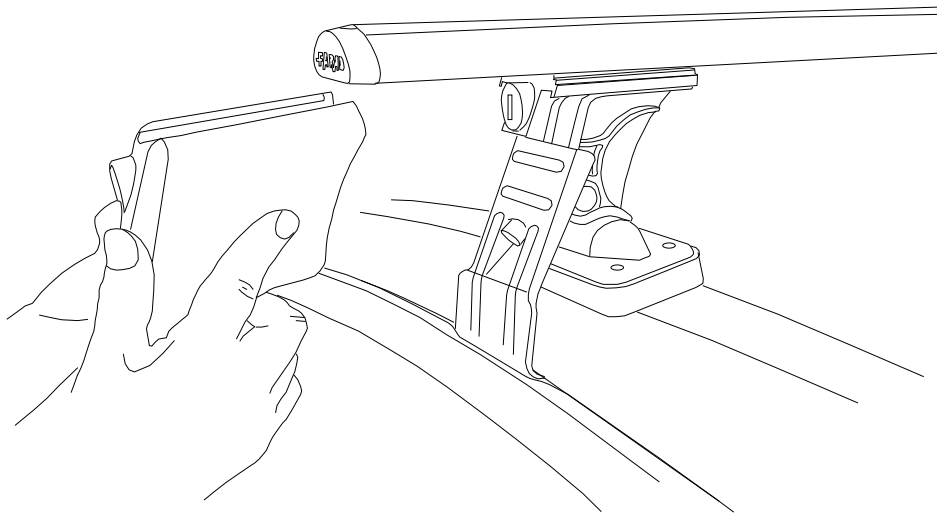
TOYOTA PRIUS 2016 >

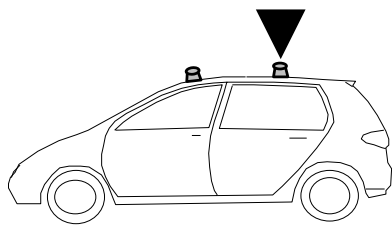


HONDA JAZZ 2014 >
FORD FIESTA 3-5P 2002-2008

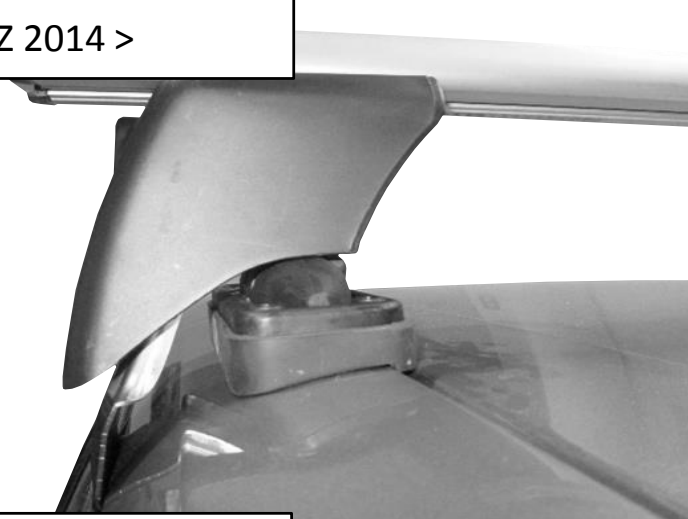
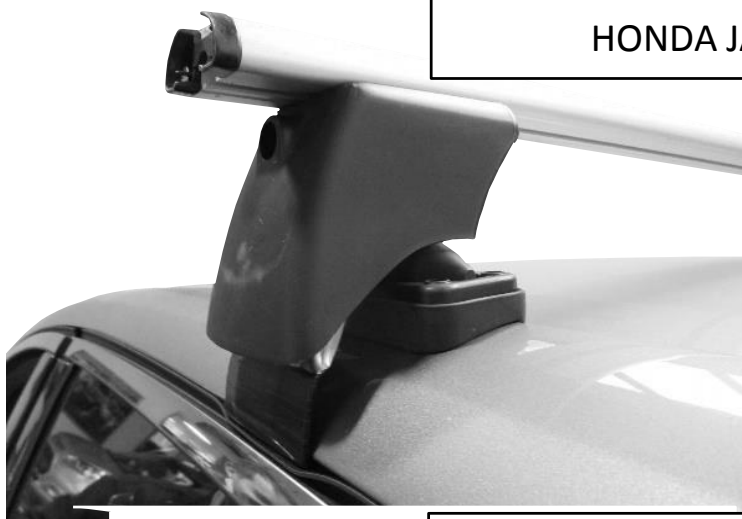
E



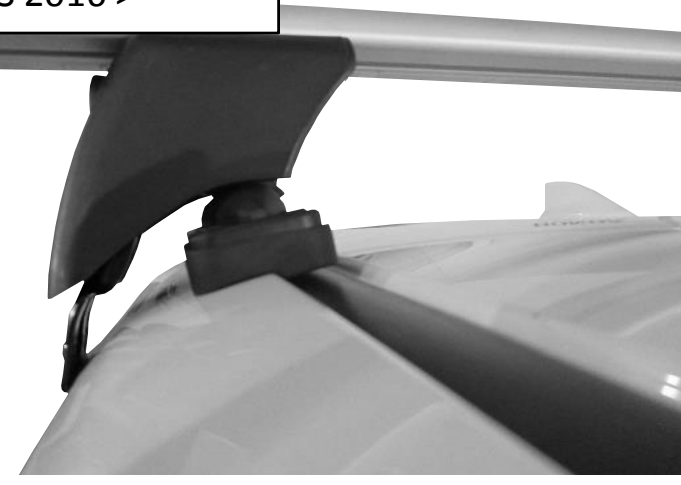




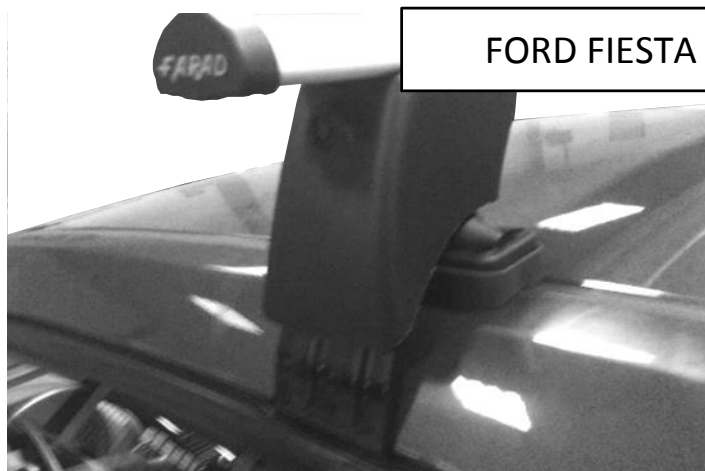
HONDA JAZZ 2014 >



TOYOTA PRIUS 2016 >



FORD FIESTA 3-5P 2002-2008



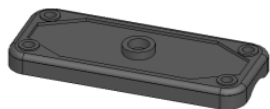
I
PL
GB
D
SWE
F

CONTROLLARE PERIODICAMENTE IL FISSAGGIO DELLE VITI
OKRESOWO SPRAWDZAJ MOCOWANIE ŚRUB
CHECK THE SCREW FASTENING PERIODICALLY
REGELMÄSSIG ÜBERPRÜFEN DIE BEFESTIGUNG DER SCHRAUBEN
REGELBUNDET KONTROLLERA OM FASTSTÄLLANDE AV SKRUVARNA
VERIFIEZ LA FIXATION DES VIS PERIODIQUEMENT

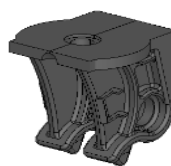
RICAMBI - SPARE PARTS



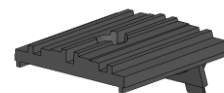
PIEDE GIREVOLE
90341 / 2



PIEDE FISSO
90341 / 15



SUPPORTO CENTRALE
90341 / 1



SUPPORTO BARRA
90341 / 5



SOTTO PIEDE SP01
90341 / 3



SOTTO PIEDE SP03
90341 / 16



SOTTO PIEDE SP04
90341 / 13



SOTTO PIEDE SP07
90341 / 11



SOTTO PIEDE SP08
90341/14



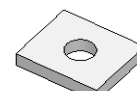
SOTTO PIEDE SP10
90341 / 12



SOTTO PIEDE SP12
90341 / 1



CHIAVE ESAGONALE 6
9331 / 148



PIASTRINA



DISTANZIALE
90341 / 20



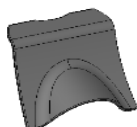
NOTTOLINO + N° COMB.
90341 / 6



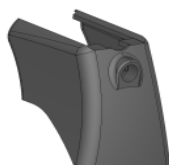
SOTTOTAPPO
90241 / 9



TAPPO BARRA
90241 / 6



INVOLUCRO POST.
90341 / 9



INVOLUCRO ANTERIORE
90341 / 8



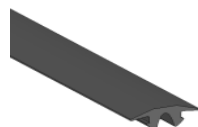
CHIAVE + N° COMB
90341 / 7



PALETTA
90341 / 4



BARRA ALLUMINIO
90241 / 7



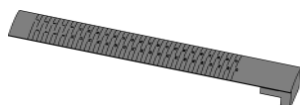
GUARNIZIONE BARRA
90241 / 8



RIGA CARTA
90341 / 19



PERNO
90241 / 15



GUARNIZIONE
NUMERICA
91141 / 14

FARAD[®]
made in italy

tel. 011 9713719 - n° verde 800984229
www.faradworld.com