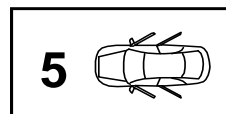


# **FARAD<sup>®</sup> BARS**

made in italy

## **BS 149**

HYUNDAI I30 2012 >  
HYUNDAI IONIQ 2016 >



**I** Istruzioni di montaggio

**F** Instructions de montage

**PL** Instrukcja montażu

**D** Einbauanleitung

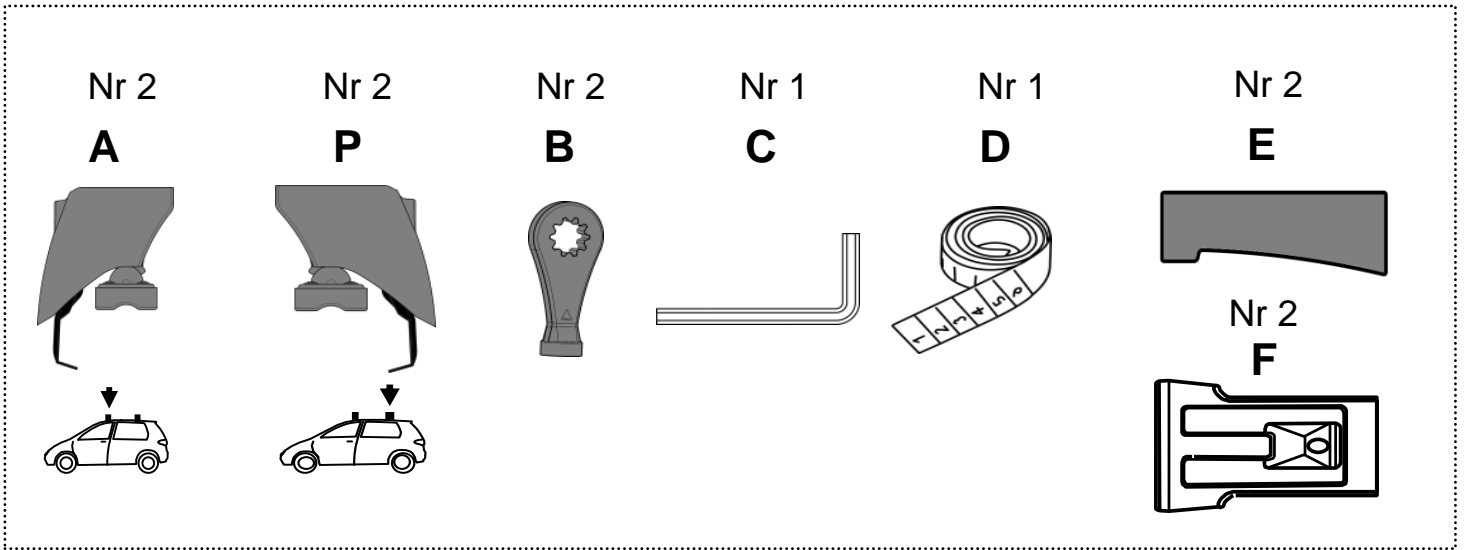
**GB** Fitting instructions

**E** Instrucciones de montaje

**NL** Inbouwhandleiding

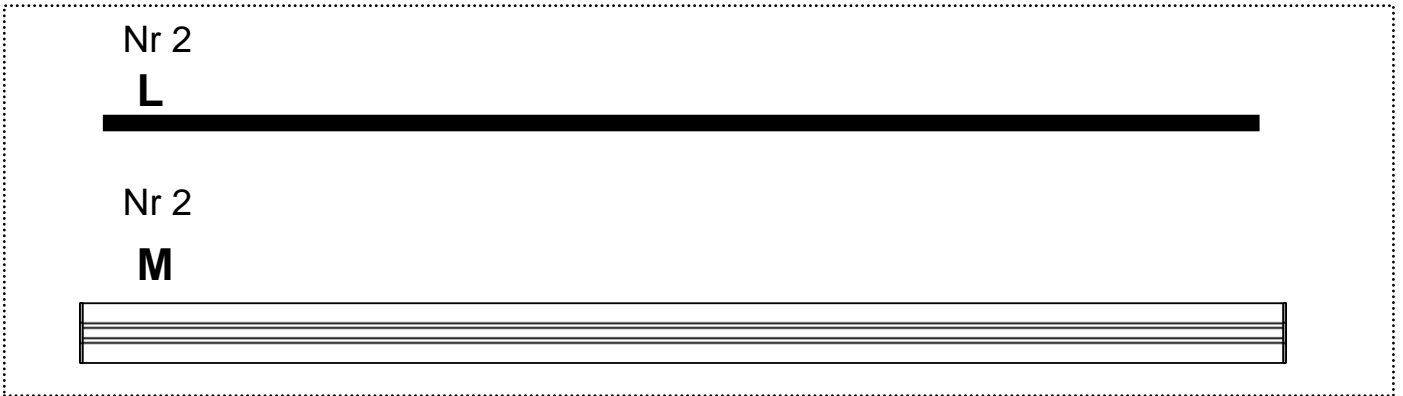
**SWE** Montageanvisnin

# KIT BS

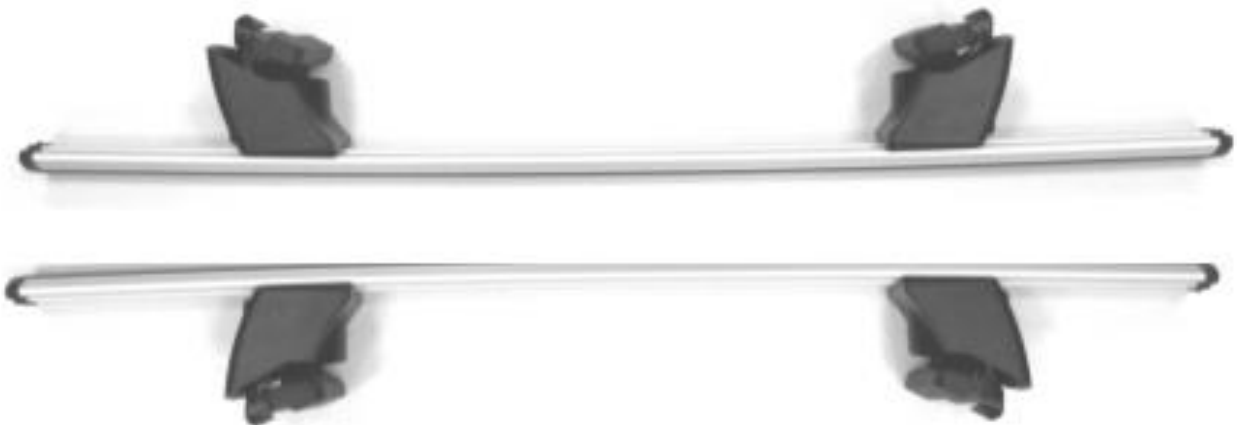


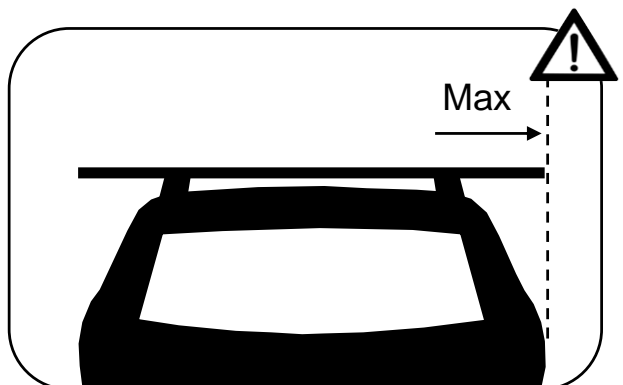
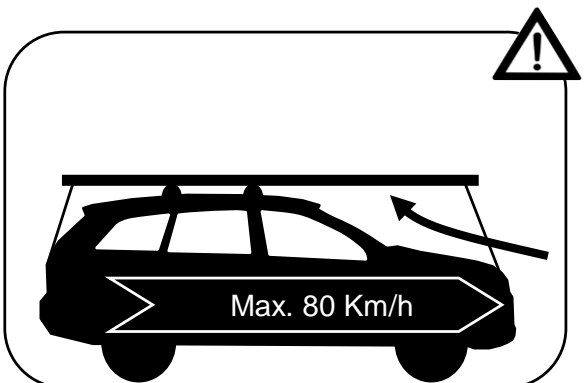
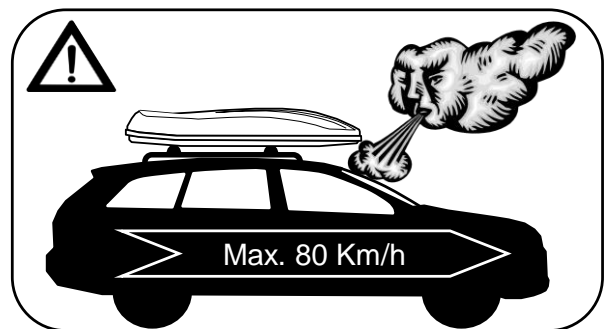
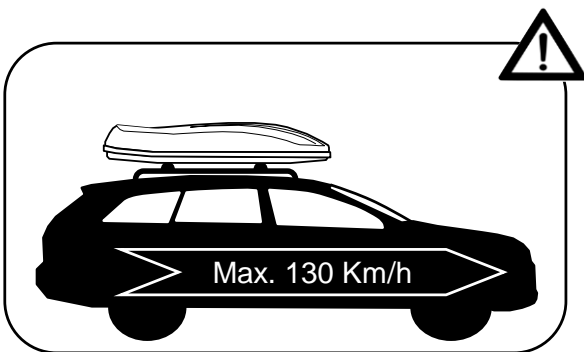
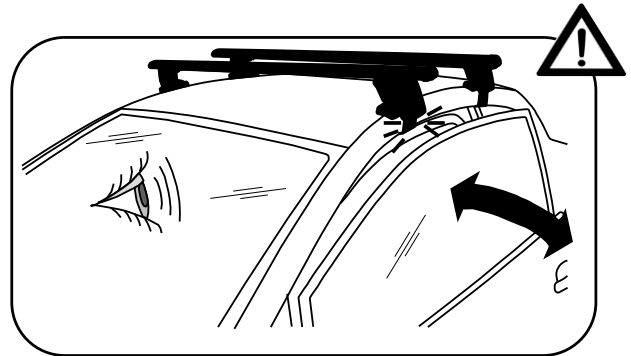
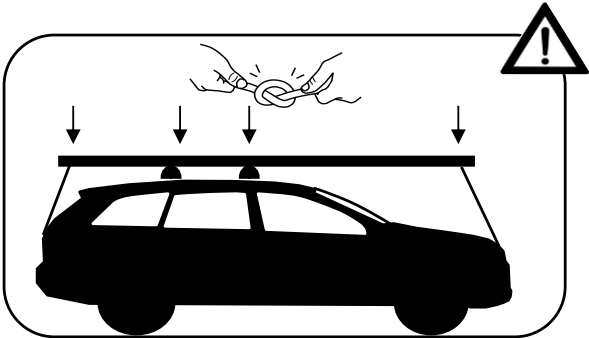
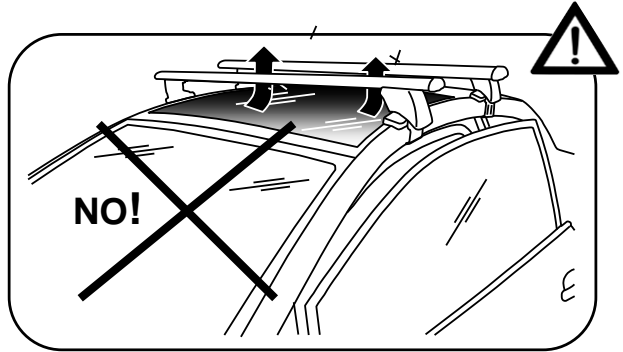
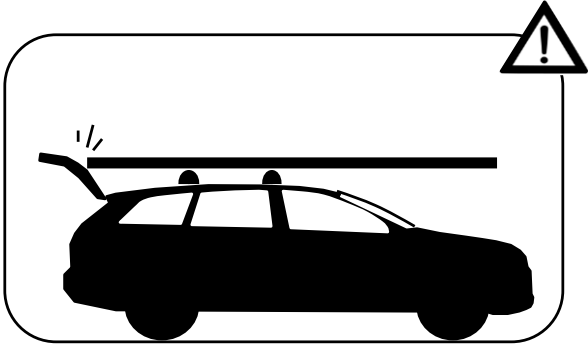
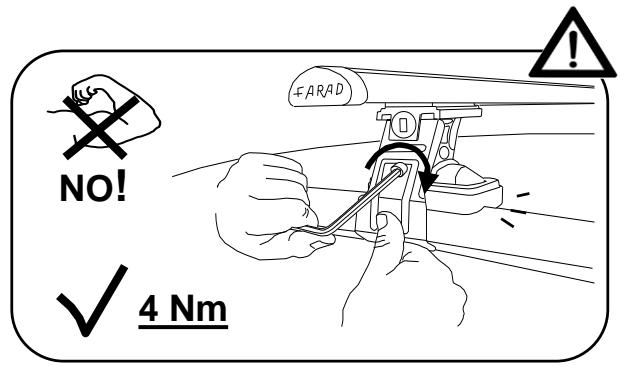
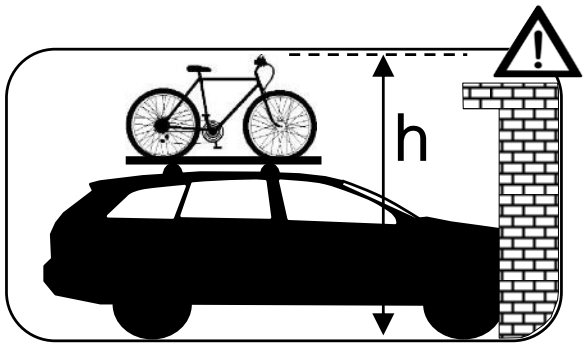
# KIT ALU

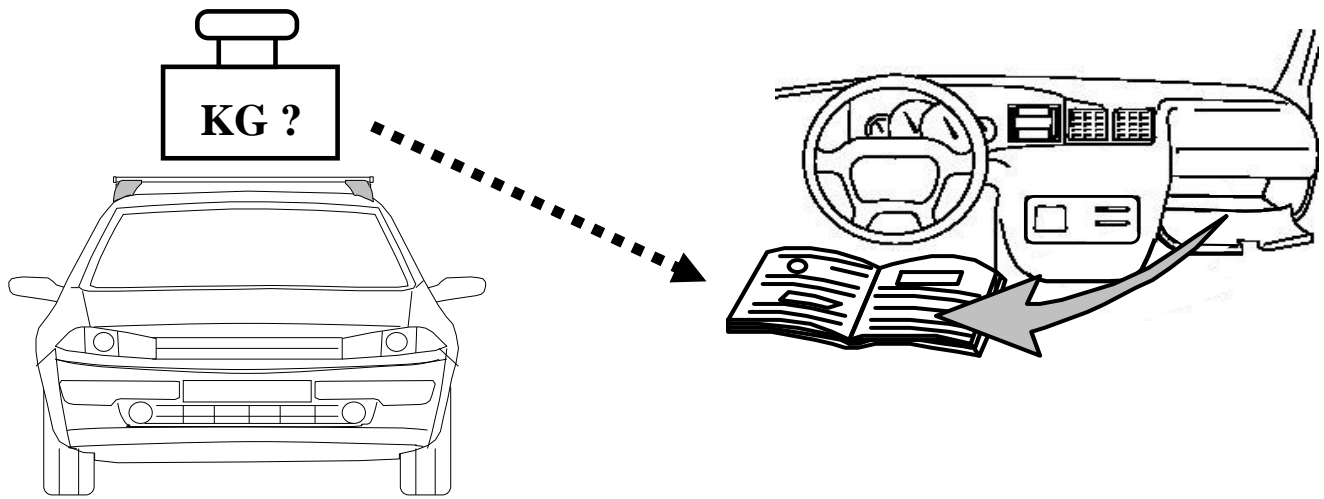
+



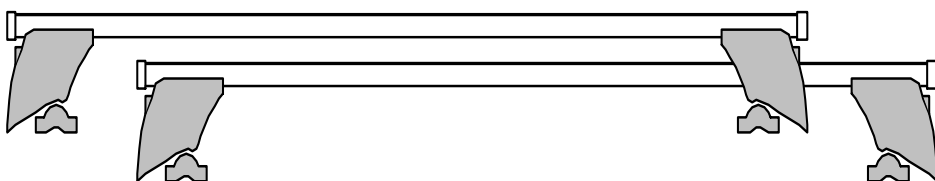
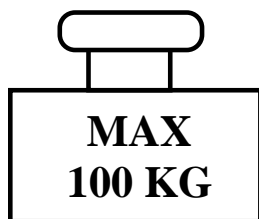
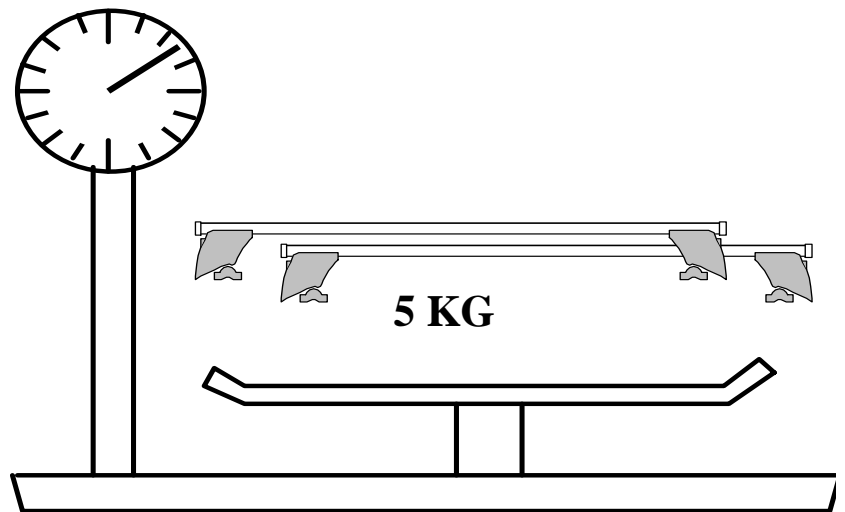
=

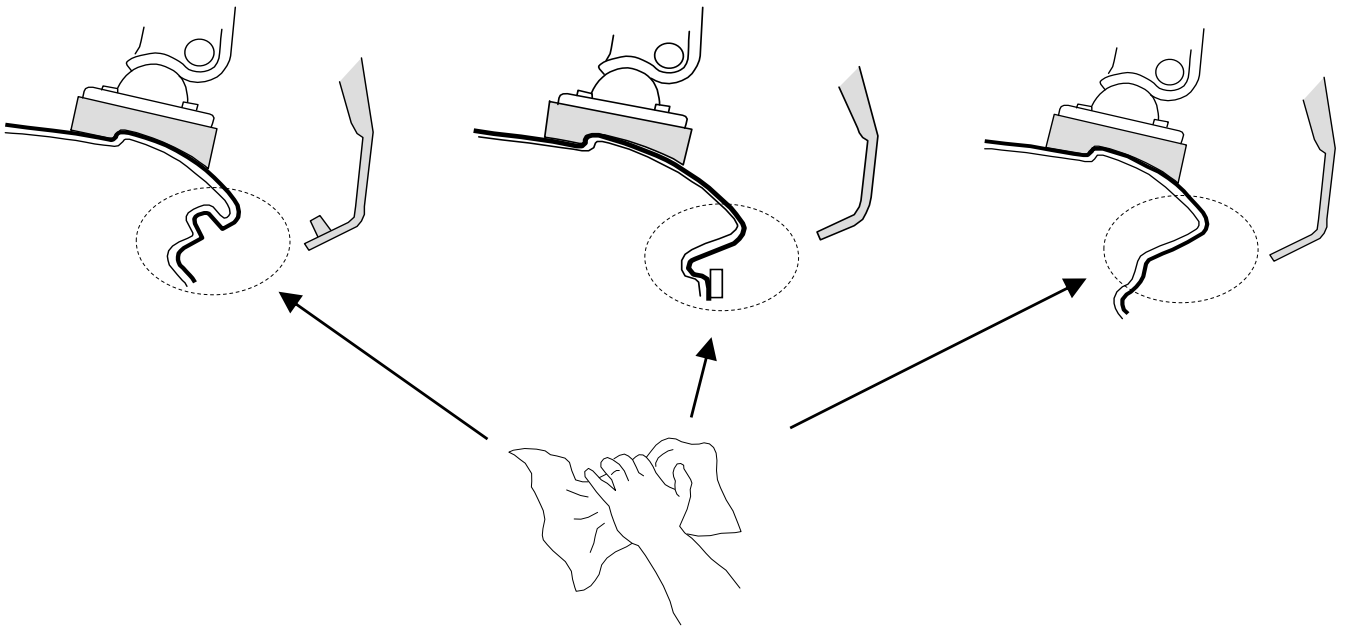
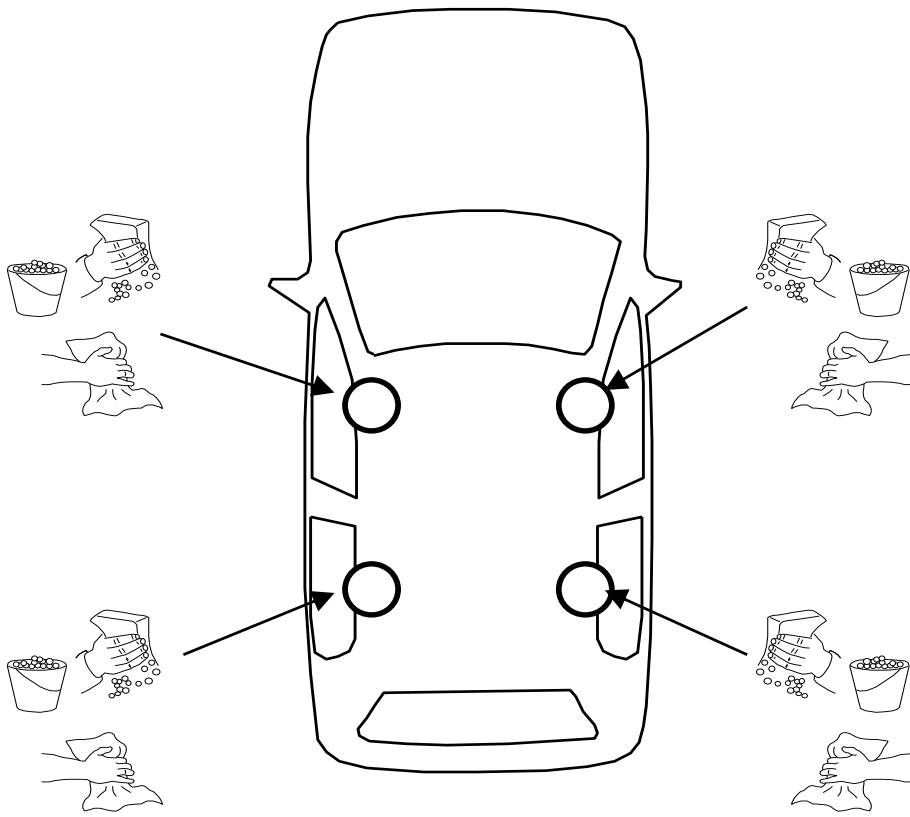






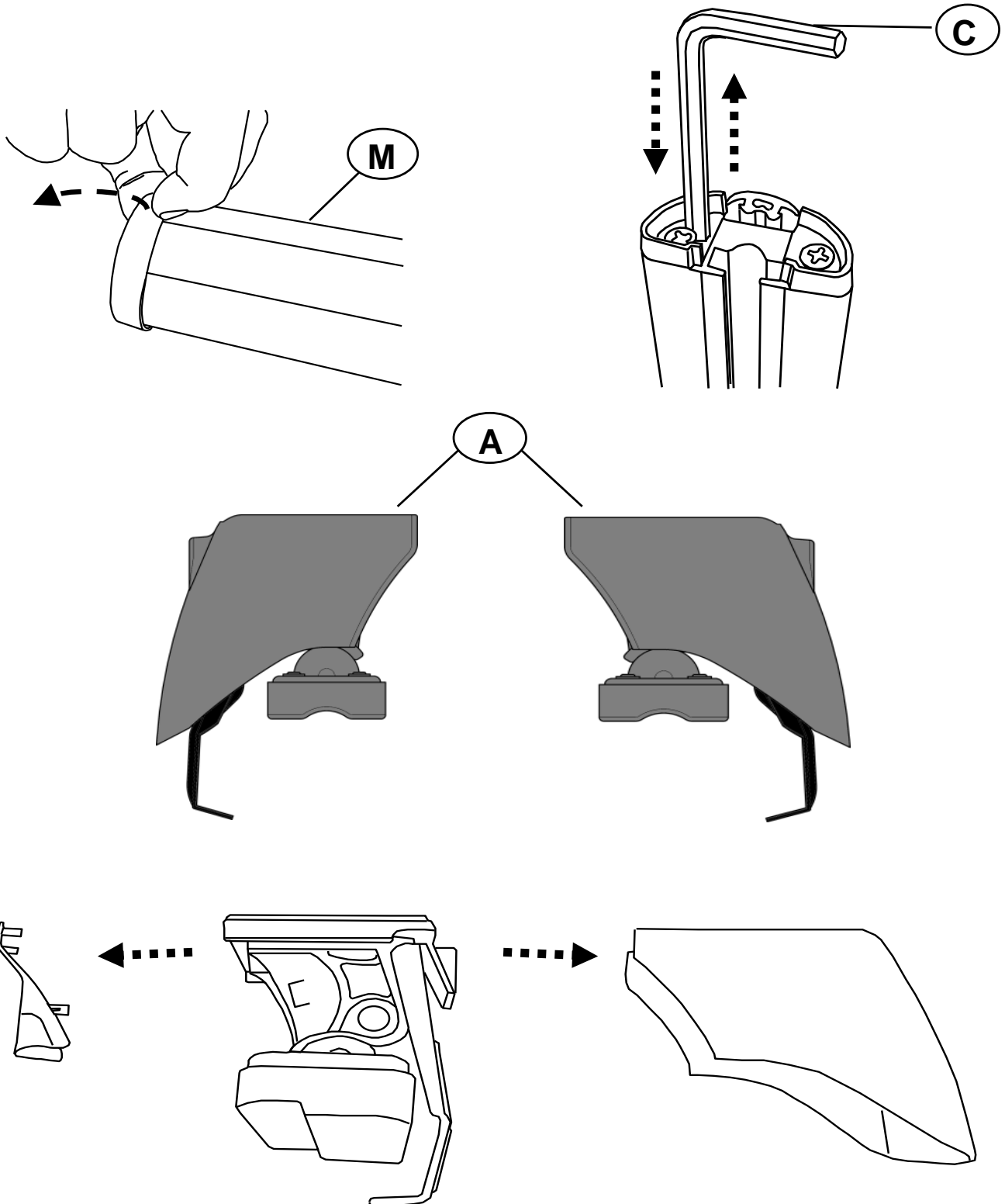
- I Controllare carico del tetto sul manuale dell'auto
- PL Sprawdź ładowność dachu w instrukcji
- GB Check roof load capacity in car instruction
- NL check de handleiding belasting van het dak van de auto
- F vérifier le chargement manuel du toit de la voiture
- D überprüfen Sie die manuelle Beladung der Autodach
- E comprobar la carga manual del techo del coche
- SWE kontrollera manuell inläggning på taket av bilen

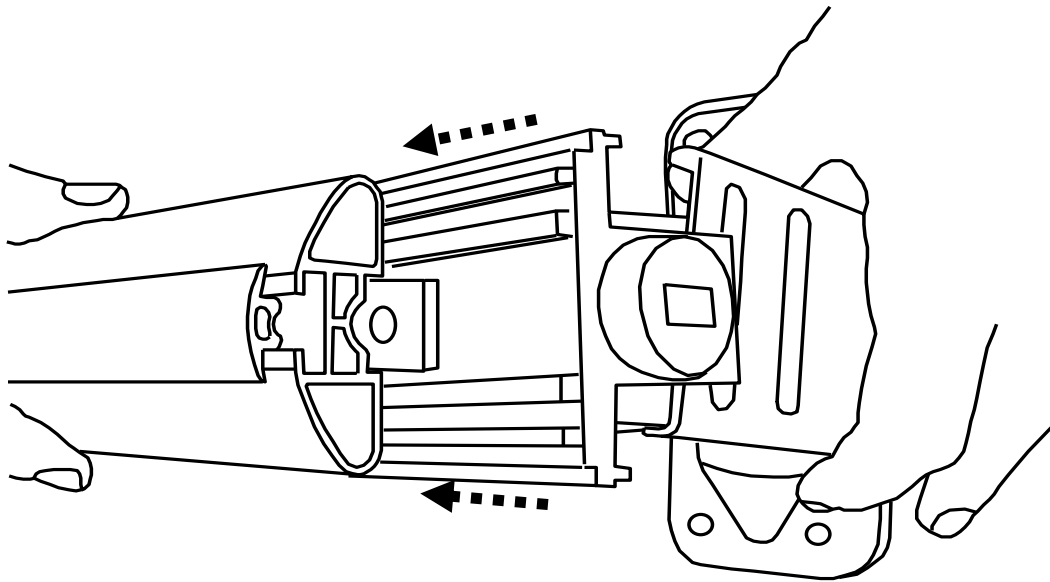
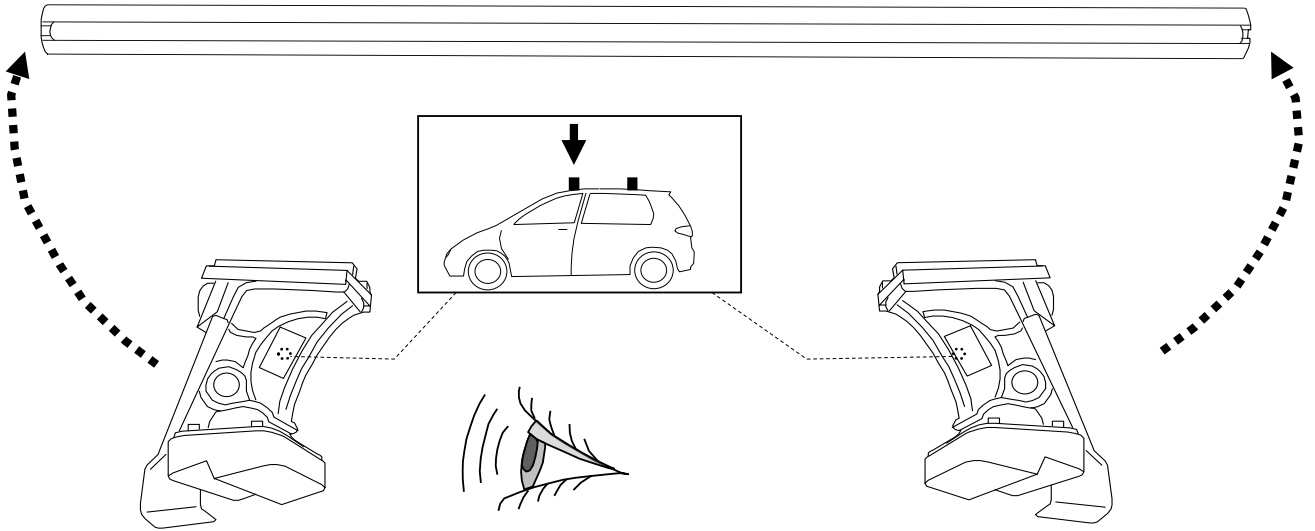


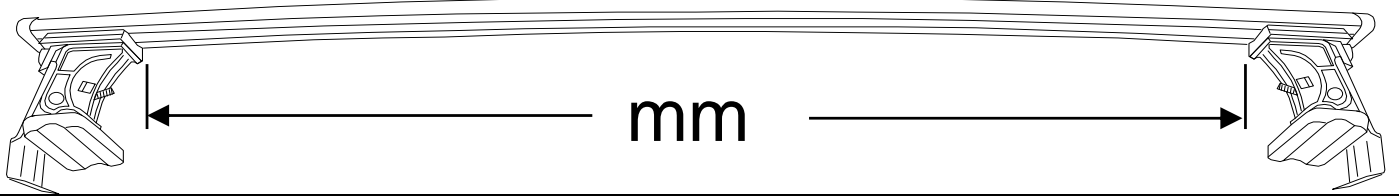



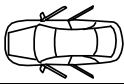
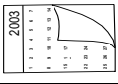
I **Montaggio Barra Anteriore**  
PL **Montaż Bagażnika Bazowego Tylnego**  
D **Montage Vorderes Dachträgers**  
SWE **Montering Av Främre Lasthållaren**

F **Fixation Barre Avant**  
GB **Fitting Front Roof Bar**  
NL **Montage Voorste Dakdrager**  
E **Fijación Barra Frontal**

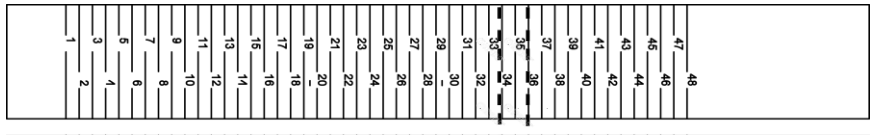




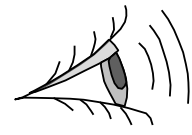
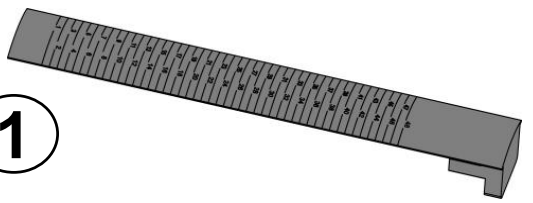


					<b>R</b>	<b>mm</b>
HYUNDAI	I30	5	2012>	R= 34	1035	
HYUNDAI	IONIQ	5	2016>	R= 36	1045	

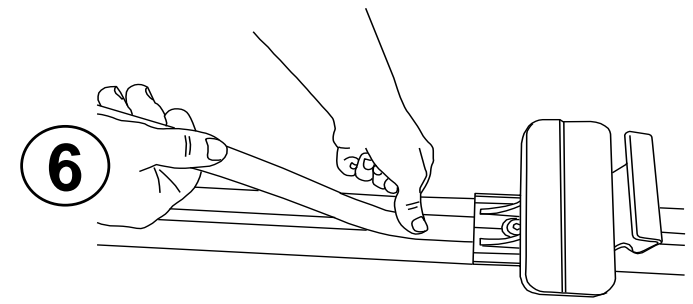
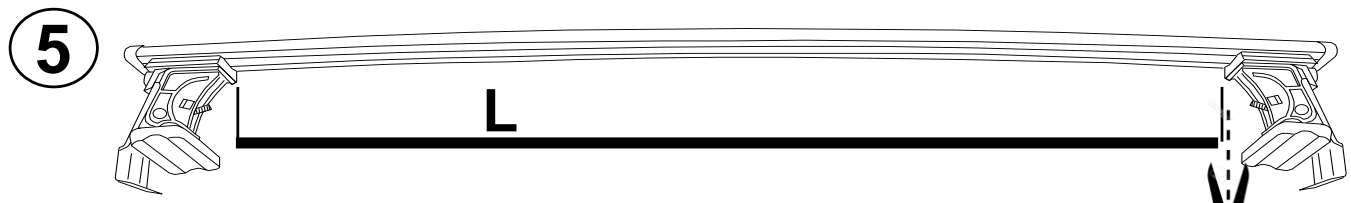
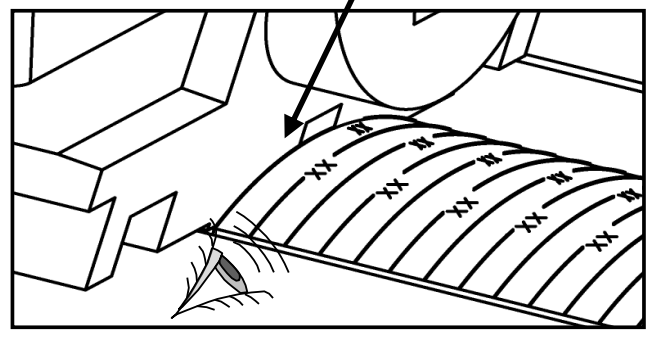
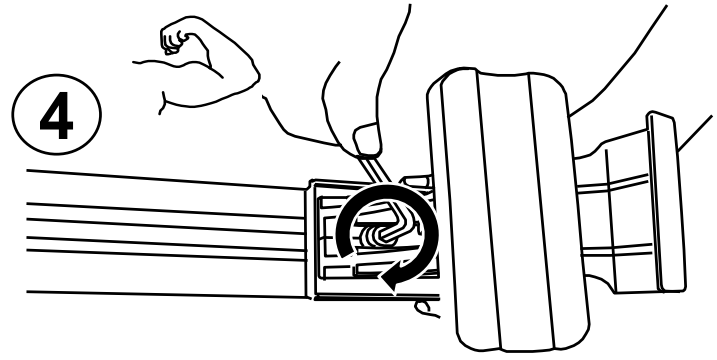
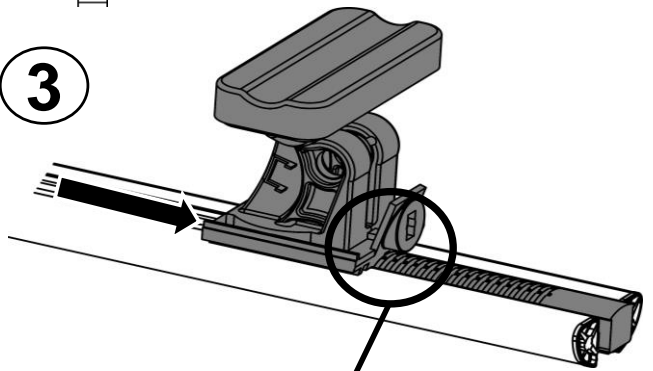
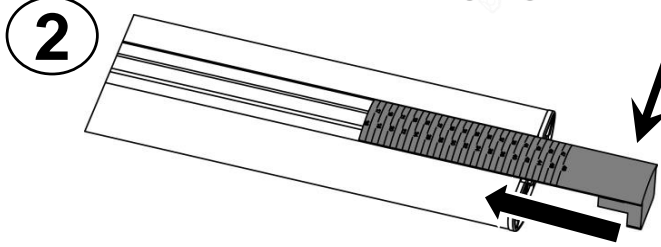
**R R**



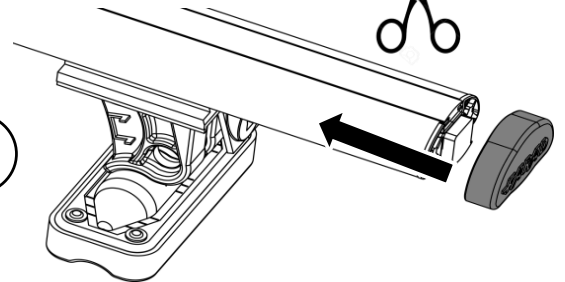
**1**



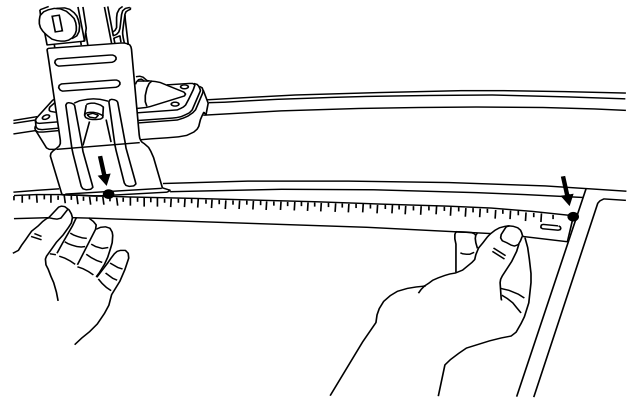
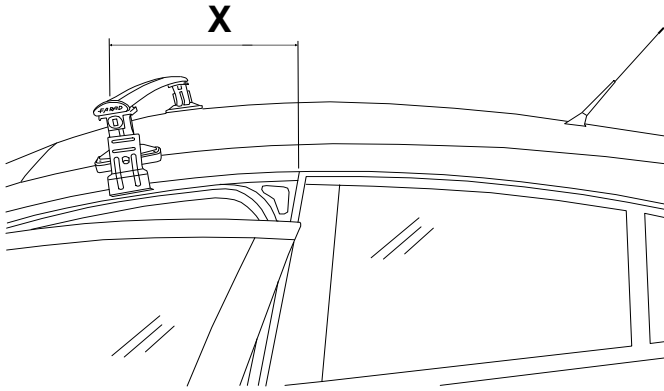
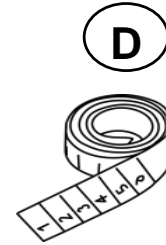
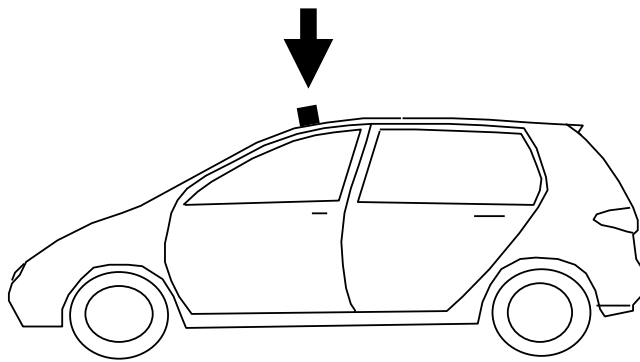
**3**



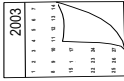


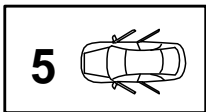
**7**



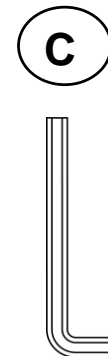
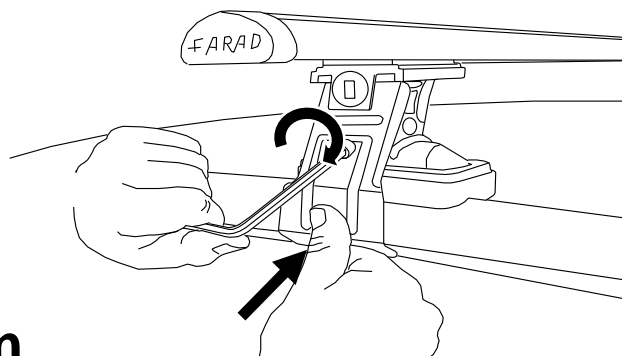


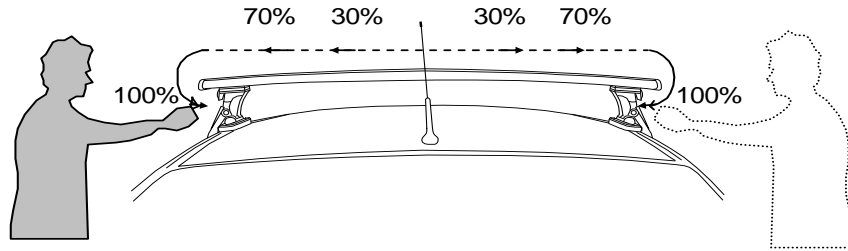


				<b>X</b>
HYUNDAI	I30	5	2012>	X= 250
HYUNDAI	IONIQ	5	2016>	X= 300



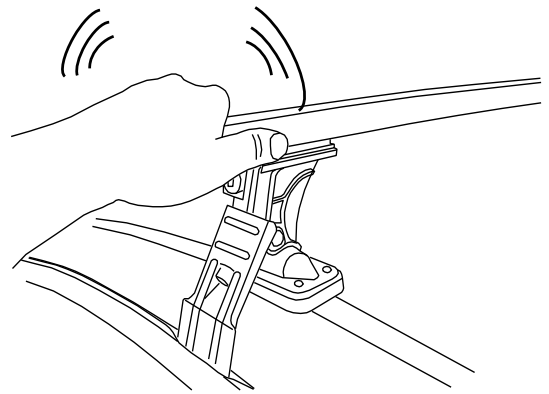
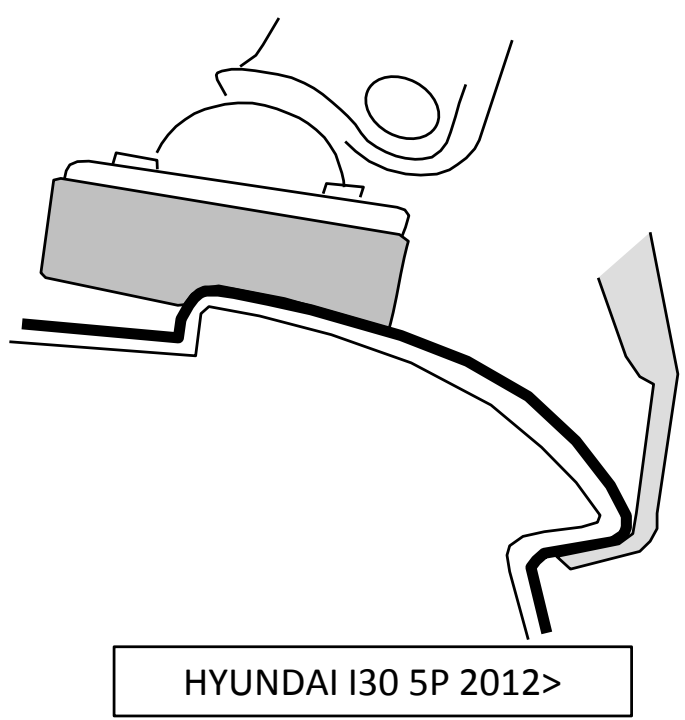
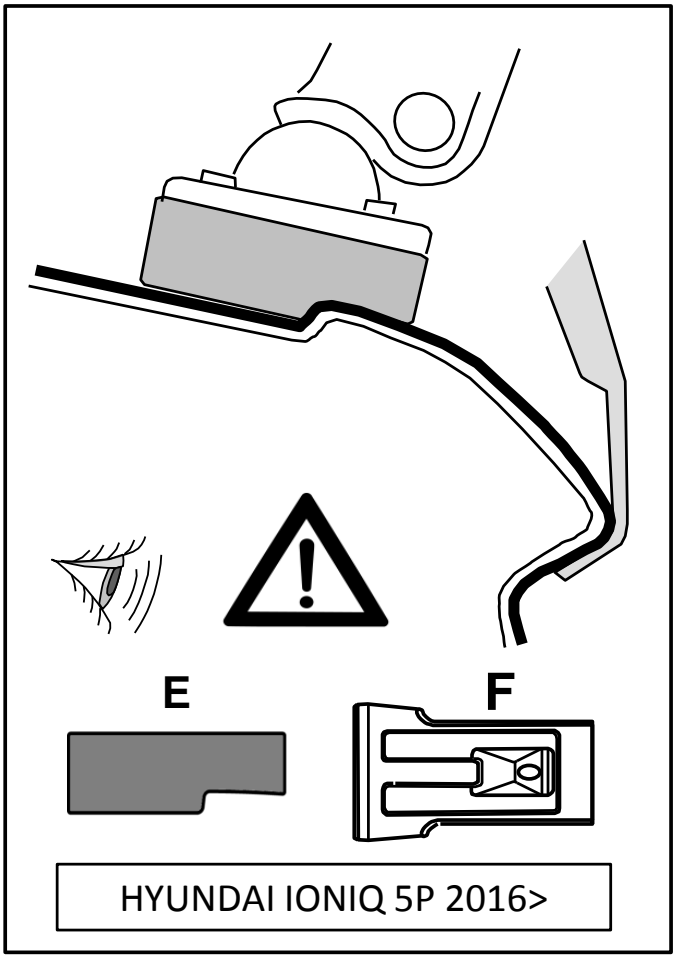
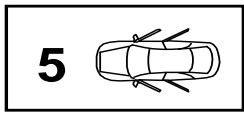
✓ 4 Nm

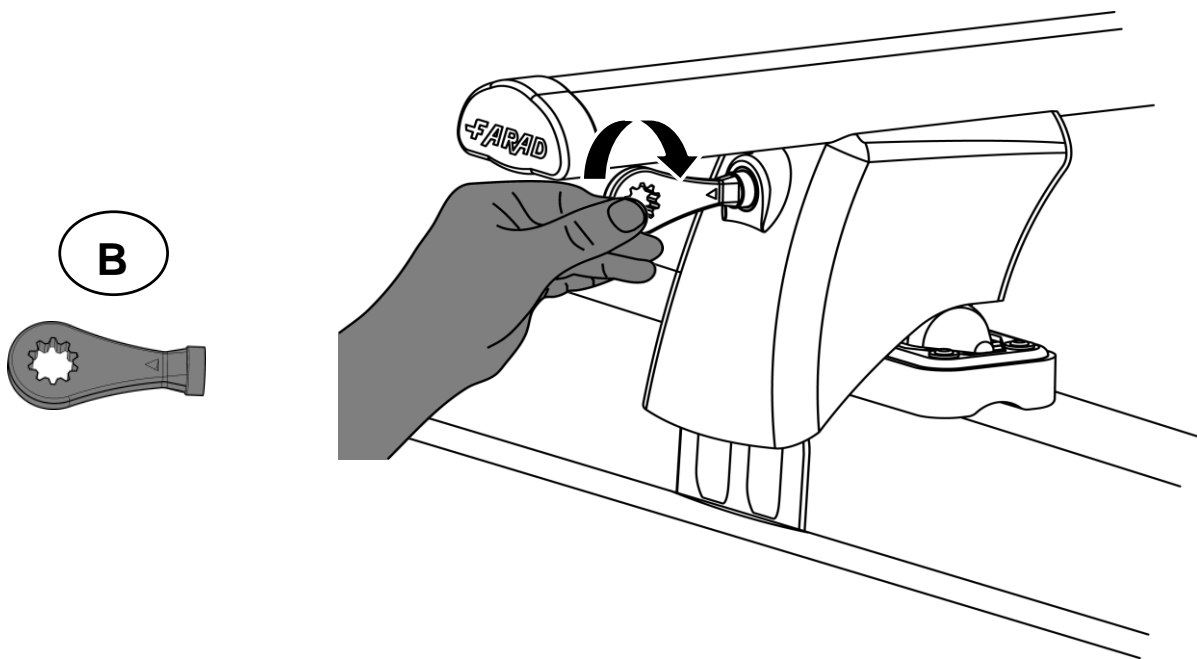
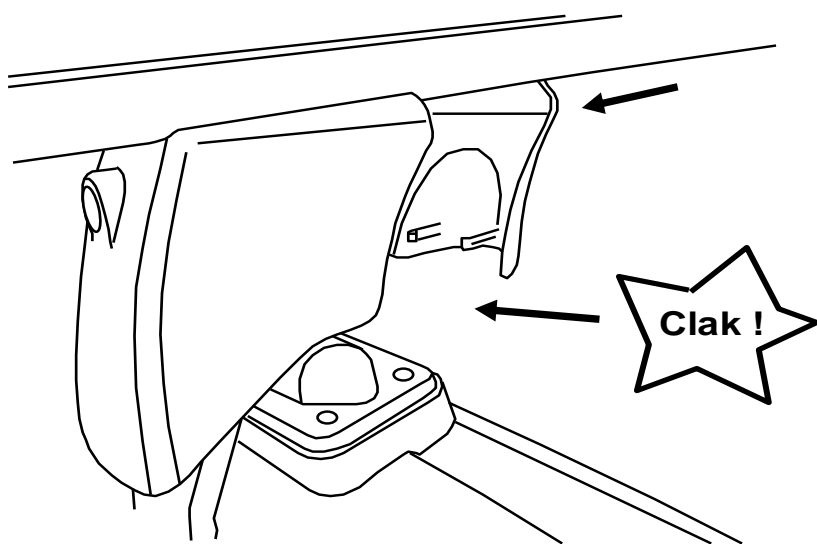
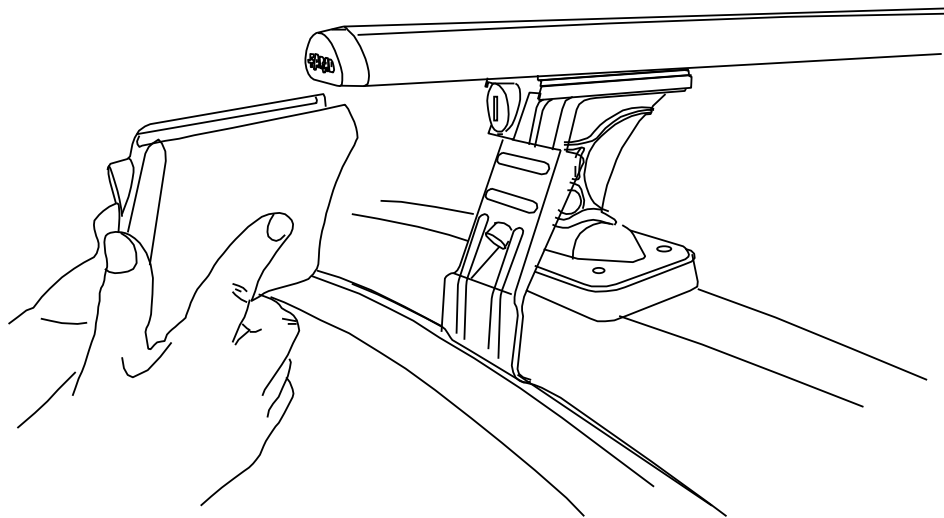


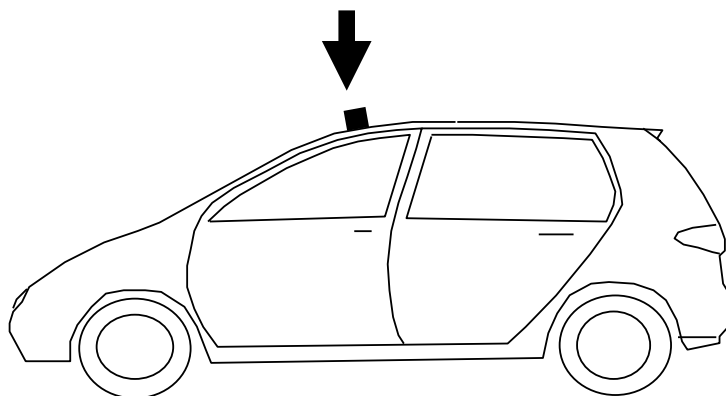


- I Alternare il fissaggio delle viti
- PL Śruby dokręcaj naprzemiennie
- GB Tighten alternately
- NL Afwisselend aan de linker- en de rechterkant aandraaien

- F Serrer alternativement chaque côté
- D Die Schrauben abwechselnd anziehen
- E Apretar alternativamente
- SWE Dra åt växelvis







HYUNDAI I30 5P 2012>



HYUNDAI IONIQ 5P 2016>



- I** CONTROLLARE PERIODICAMENTE IL FISSAGGIO DELLE VITI  
**PL** OKRESOWO SPRAWDZAJ MOCOWANIE ŚRUB  
**GB** CHECK THE SCREW FASTENING PERIODICALLY  
**D** REGELMÄSSIG ÜBERPRÜFEN DIE BEFESTIGUNG DER SCHRAUBEN  
**SWE** REGELBUNDET KONTROLLERA OM FASTSTÄLLANDE AV SKRUVARNA  
**F** VERIFIEZ LA FIXATION DES VIS PERIODIQUEMENT



I Montaggio barra posteriore

PL Montaż Bagażnika Bazowego Przedniego

SWE Montering Främre Lasthållaren

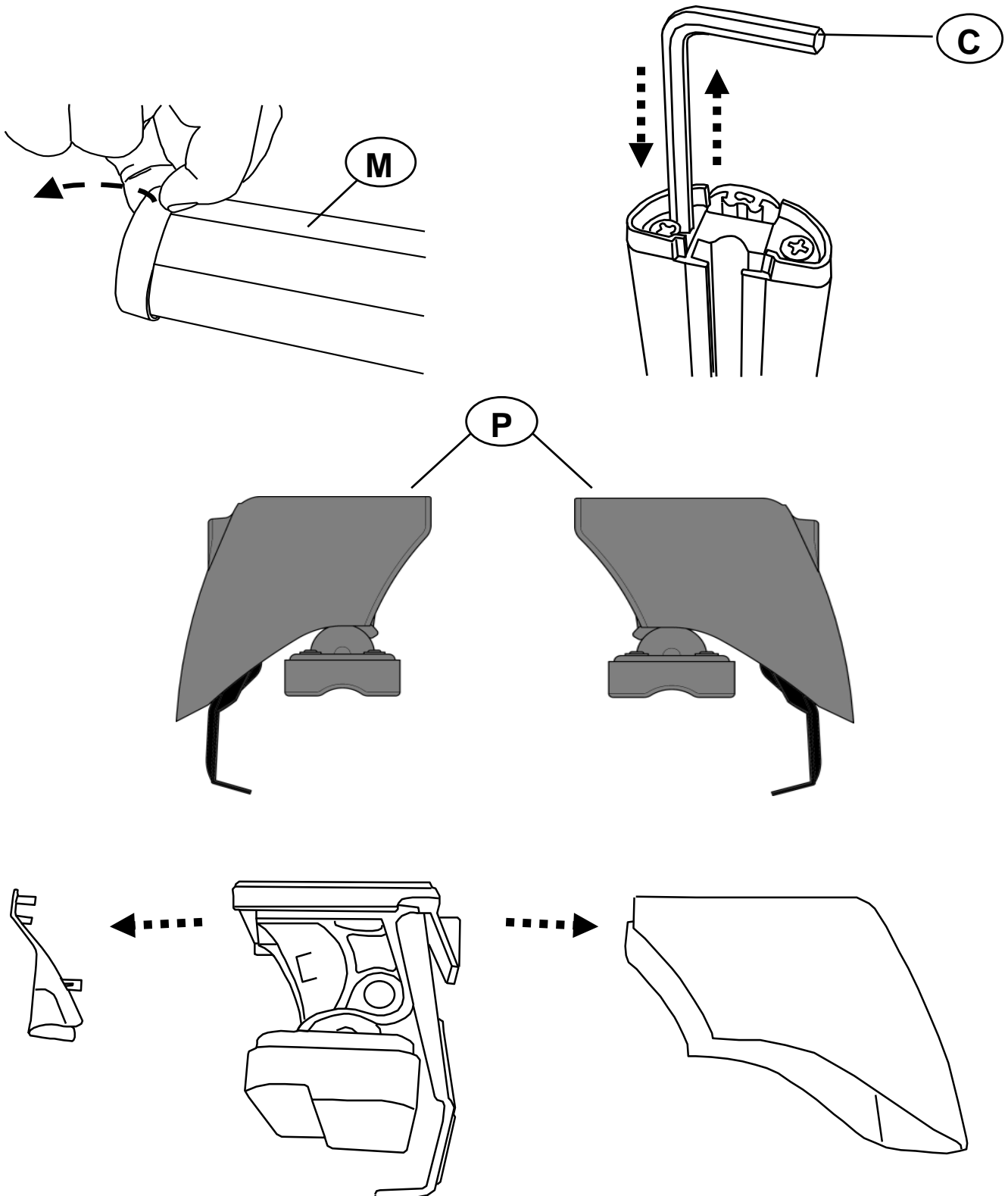
NL Montage Achterste Dakdrager

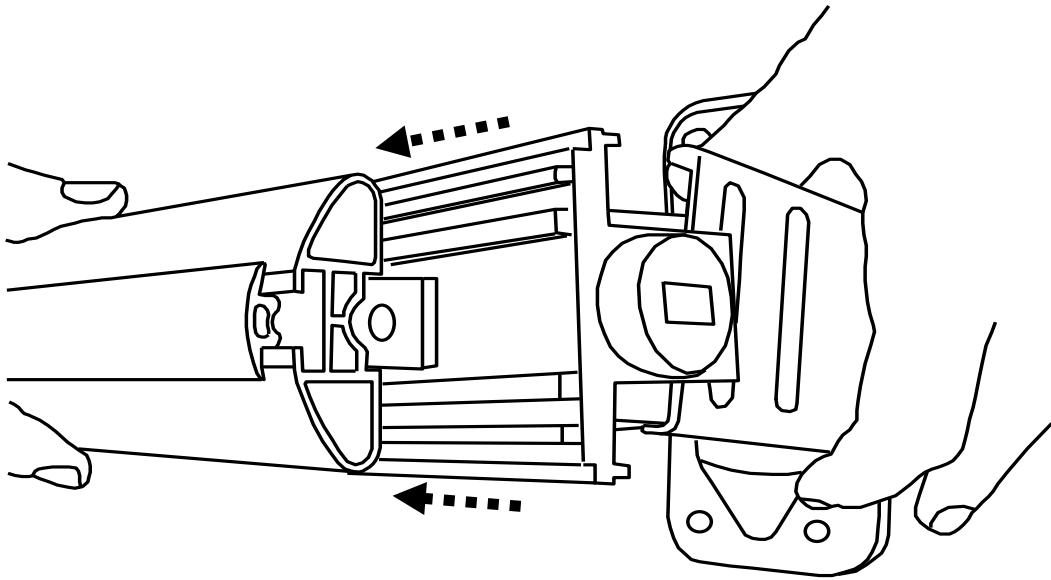
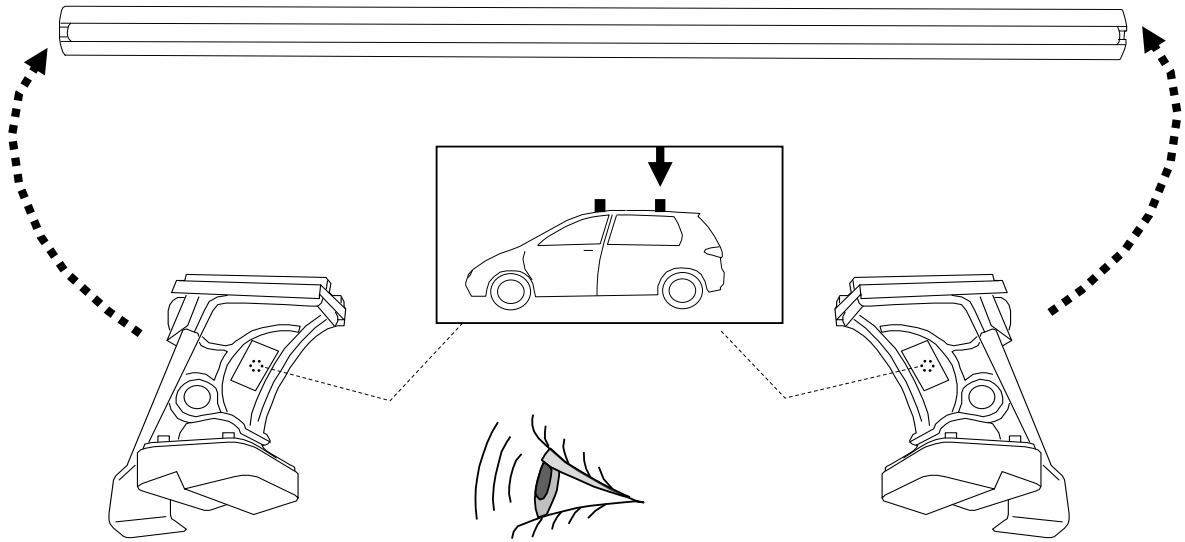
F Fixation Barre Arriere

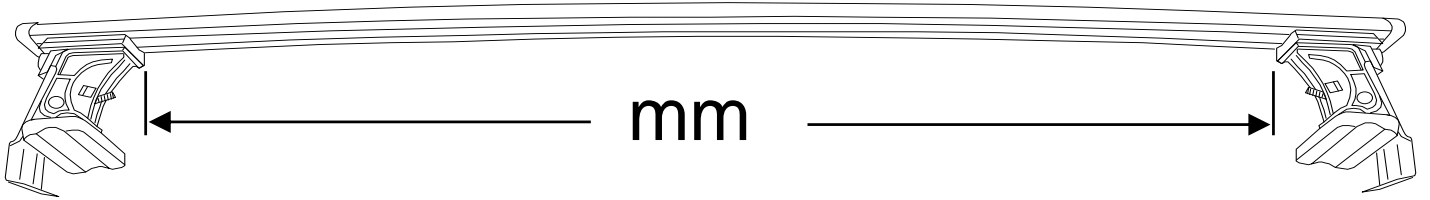
GB Fitting Rear Roof Bar


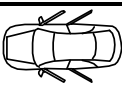
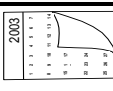
E Fijación Barra Trasera

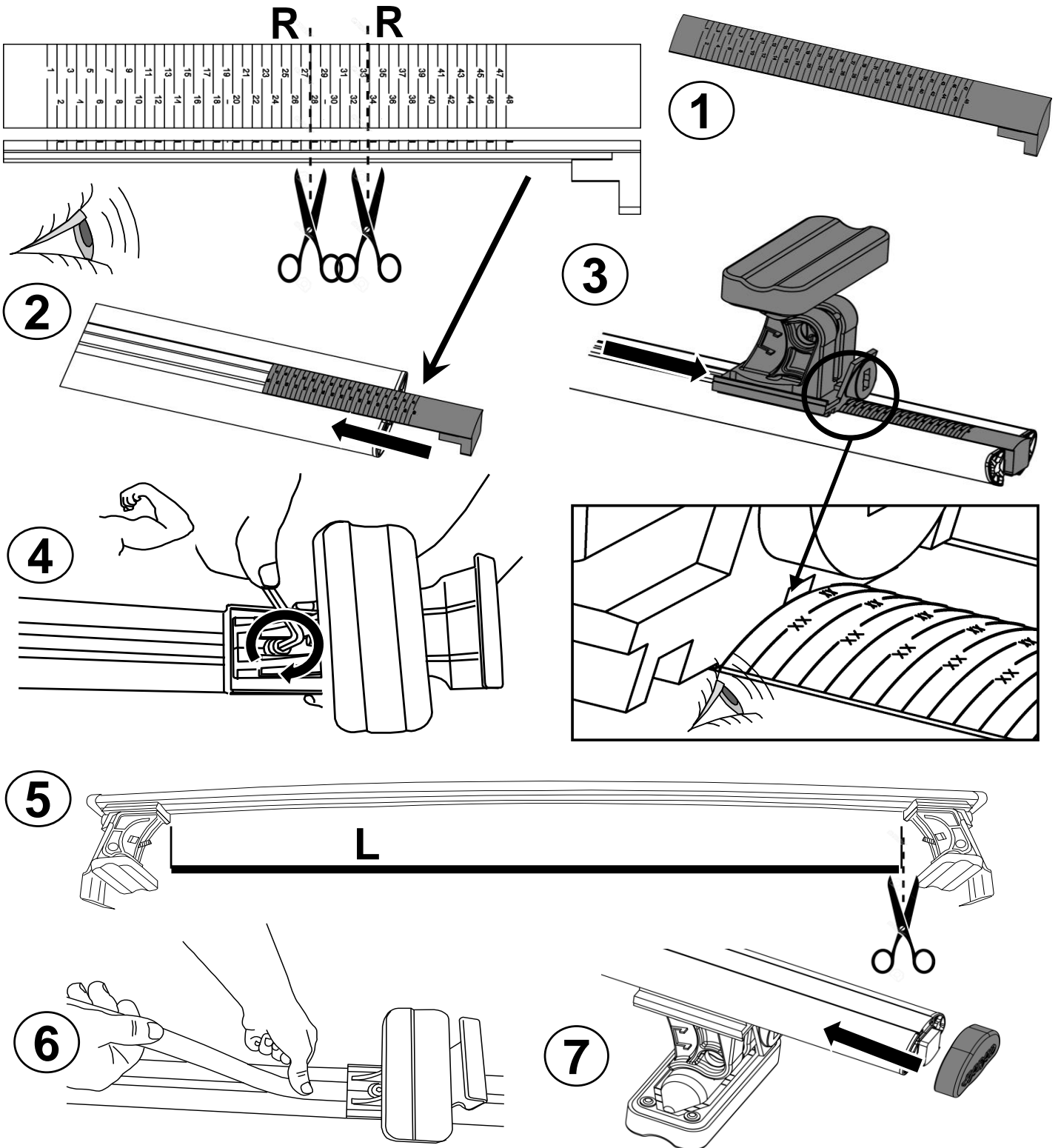
D Montage Heckdachträgers

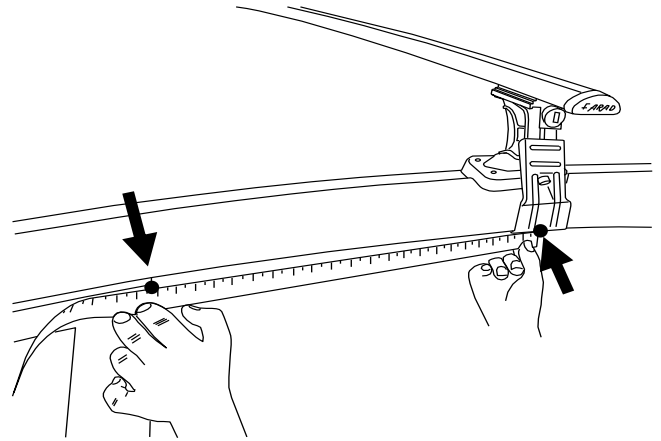
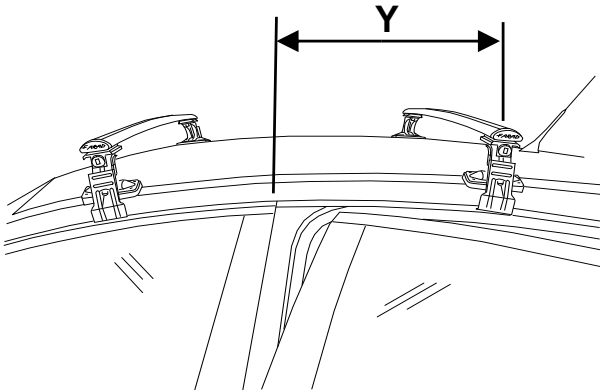
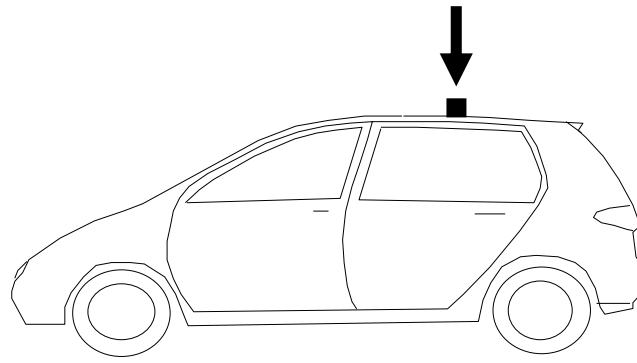



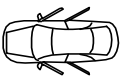
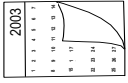


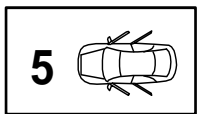


			R	mm
HYUNDAI I30	5	2012>	R= 27	1000
HYUNDAI IONIQ	5	2016>	R= 34	1035

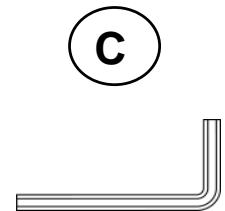
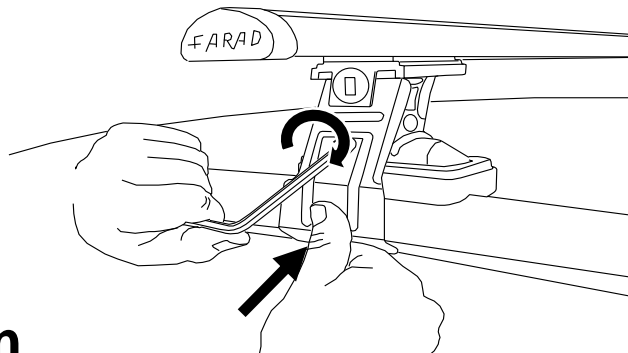




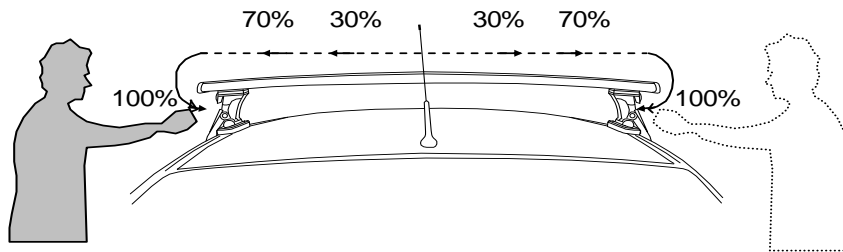
				<b>Y</b>
<b>HYUNDAI</b>	<b>I30</b>	<b>5</b>	<b>2012&gt;</b>	<b>Y= 500</b>
<b>HYUNDAI</b>	<b>IONIQ</b>	<b>5</b>	<b>2016&gt;</b>	<b>Y= 400</b>



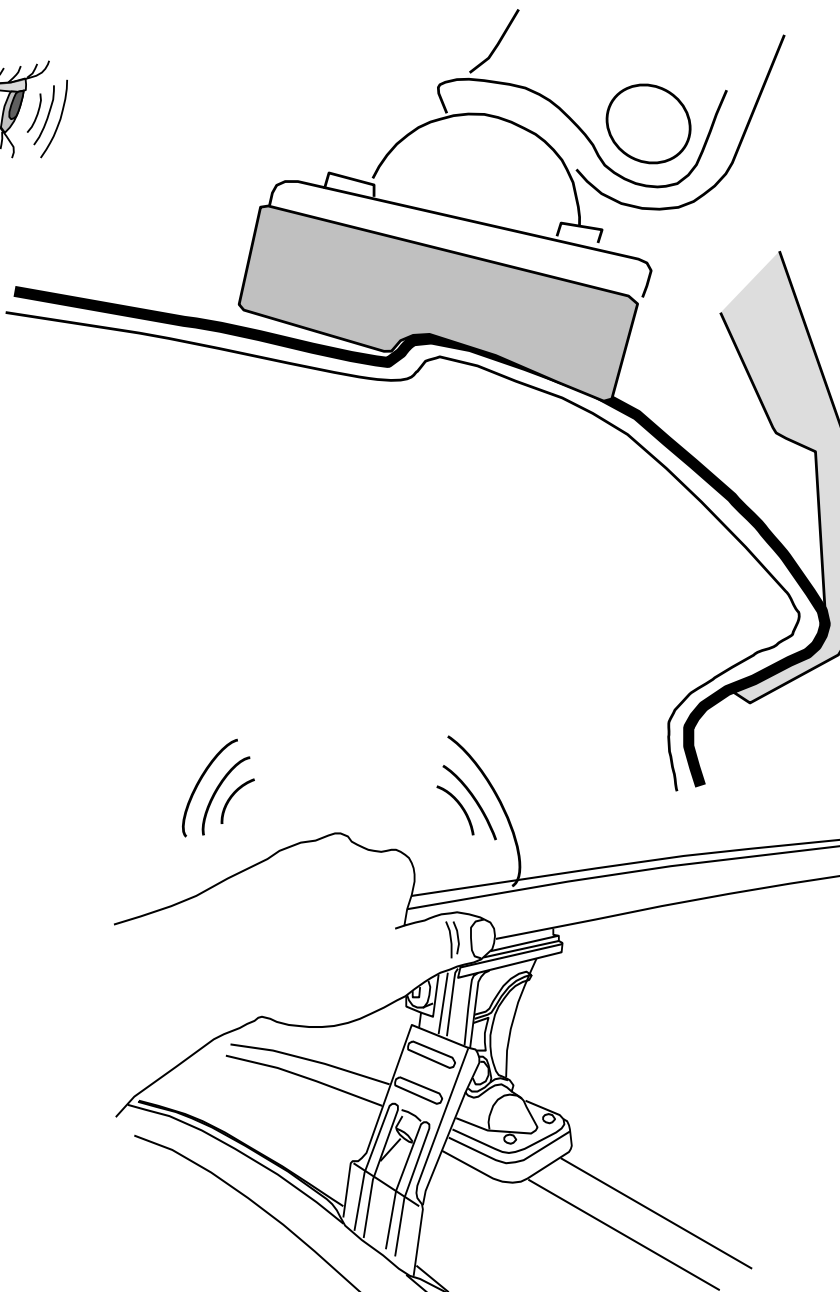
✓ **4 Nm**



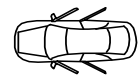


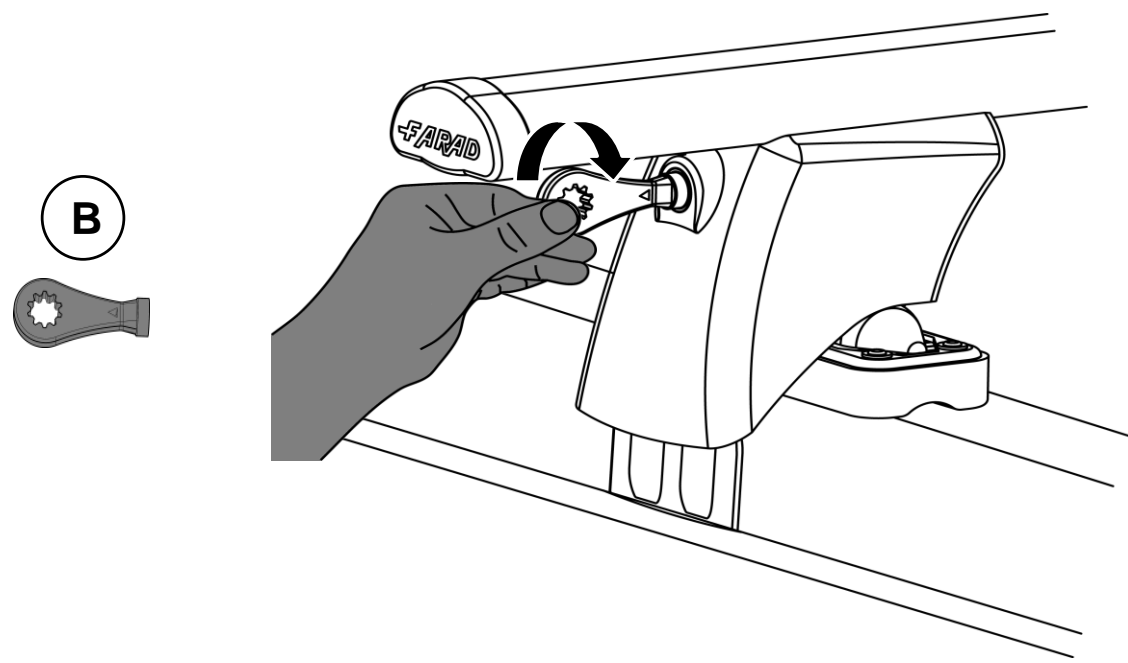
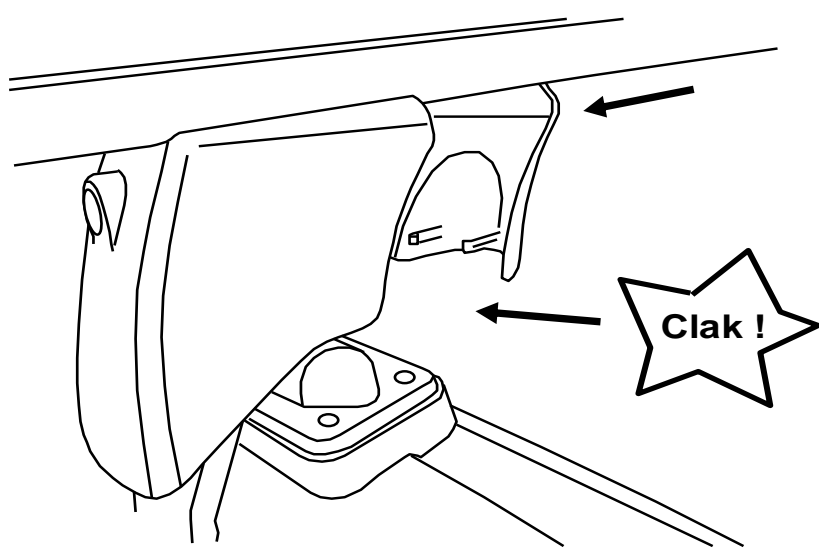
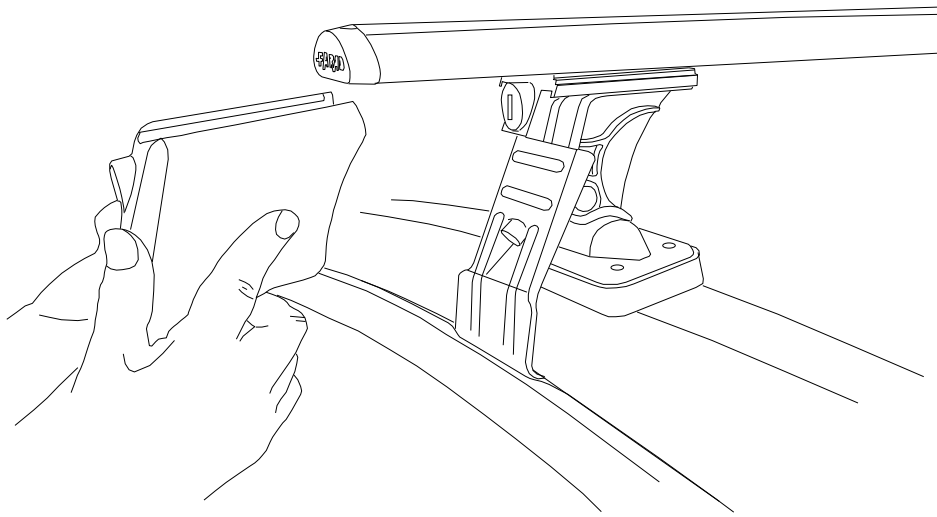


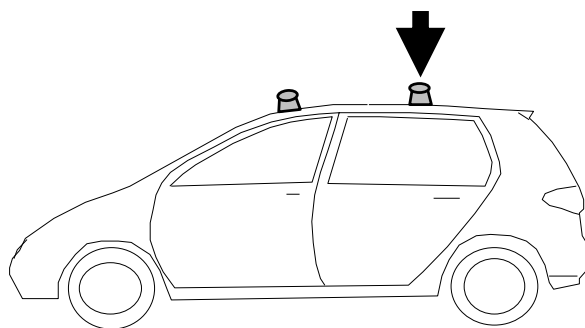
- I Alternare il fissaggio delle viti      F Serrer alternativement chaque côté  
PL Śruby dokręcaj naprzemiennie      D Die Schrauben abwechselnd anziehen  
GB Tighten alternately      E Apretar alternativamente  
NL Afwisselend aan de linker- en de rechterkant aandraaien      SWE Dra åt växelvis



5







HYUNDAI I30 5P 2012>  
HYUNDAI IONIQ 5P 2016>

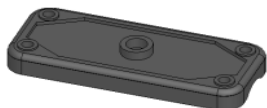


- I** CONTROLLARE PERIODICAMENTE IL FISSAGGIO DELLE VITI
- PL** OKRESOWO SPRAWDZAJ MOCOWANIE ŚRUB
- GB** CHECK THE SCREW FASTENING PERIODICALLY
- D** REGELMÄSSIG ÜBERPRÜFEN DIE BEFESTIGUNG DER SCHRAUBEN
- SWE** REGELBUNDET KONTROLLERA OM FASTSTÄLLANDE AV SKRUVARNA
- F** VERIFIEZ LA FIXATION DES VIS PERIODIQUEMENT

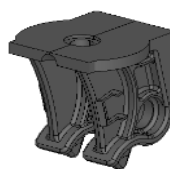
# RICAMBI - SPARE PARTS



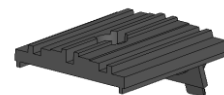
PIEDE GIREVOLE  
90341 / 2



PIEDE FISSO  
90341 / 15



SUPPORTO CENTRALE  
90341 / 1



SUPPORTO BARRA  
90341 / 5



SOTTO PIEDE SP01  
90341 / 3



SOTTO PIEDE SP03  
90341 / 16



SOTTO PIEDE SP04  
90341 / 13



SOTTO PIEDE SP07  
90341 / 11



SOTTO PIEDE SP08  
90341/14



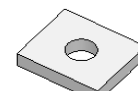
SOTTO PIEDE SP10  
90341 / 12



SOTTO PIEDE SP12  
90341 / 1



CHIAVE ESAGONALE 6  
9331 / 148



PIASTRINA



DISTANZIALE  
90341 / 20



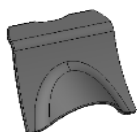
NOTTOLINO + N° COMB.  
90341 / 6



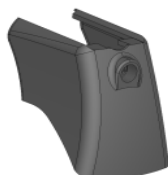
SOTTOTAPPO  
90241 / 9



TAPPO BARRA  
90241 / 6



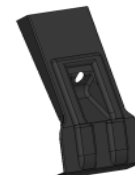
INVOLUCRO POST.  
90341 / 9



INVOLUCRO ANTERIORE  
90341 / 8



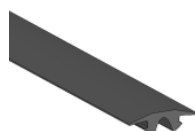
CHIAVE + N° COMB  
90341 / 7



PALETTA  
90341 / 4



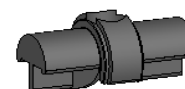
BARRA ALLUMINIO  
90241 / 7



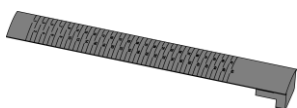
GUARNIZIONE BARRA  
90241 / 8



RIGA CARTA  
90341 / 19



PERNO  
90241 / 15



GUARNIZIONE  
NUMERICA  
91141 / 14

**FARAD**<sup>®</sup>  
made in italy

tel. 011 9713719 - n° verde 800984229

[www.faradworld.com](http://www.faradworld.com)