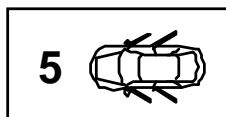


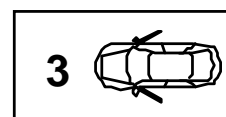
# **FARAD**<sup>®</sup>

made in Italy

## **BS 015 - 1**



TOYOTA YARIS 1999-2011  
TOYOTA YARIS 2011>  
DAIHATSU SIRION 2005>



**I** Istruzioni di montaggio

**F** Instructions de montage

**PL** Instrukcja montażu

**D** Einbauanleitung

**GB** Fitting instructions

**E** Instrucciones de montaje

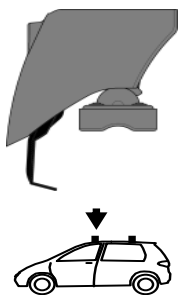
**NL** Inbouwhandleiding

**SWE** Montageanvisnin

# KIT BS

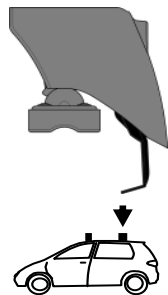
Nr 2

**A**



Nr 2

**P**



Nr 2

**B**



Nr 2

**G**



Nr 1

**C**



Nr 1

**D**



# KIT ALU

+

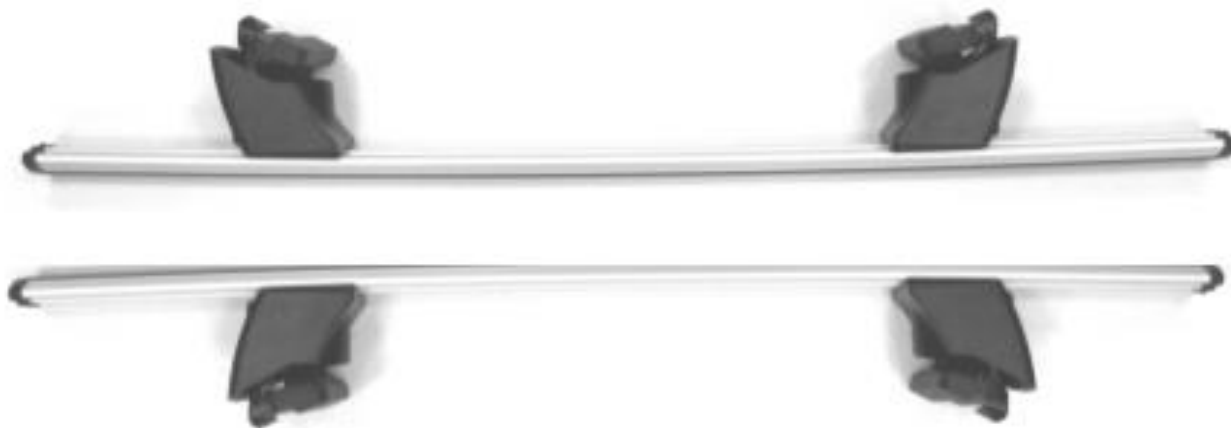
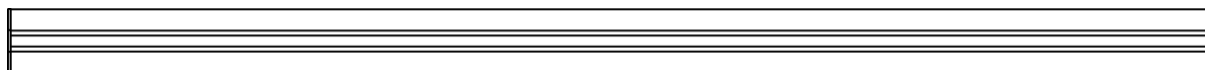
Nr 2

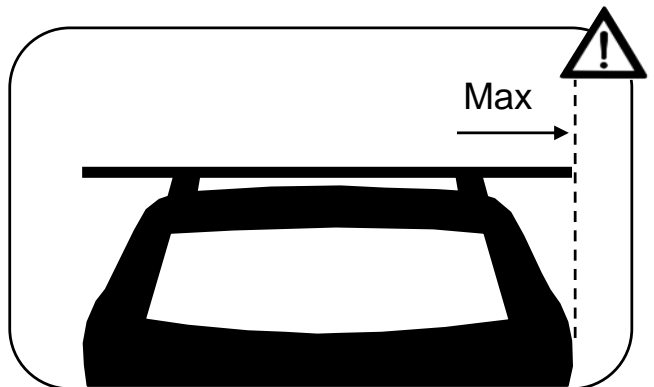
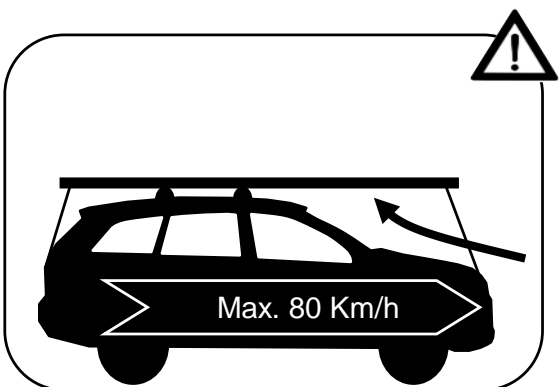
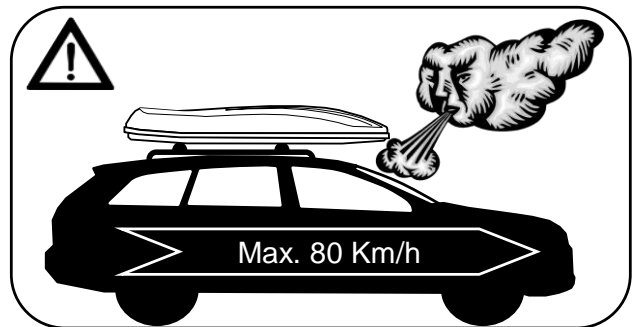
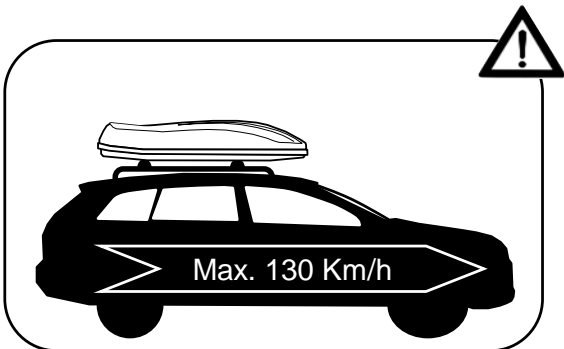
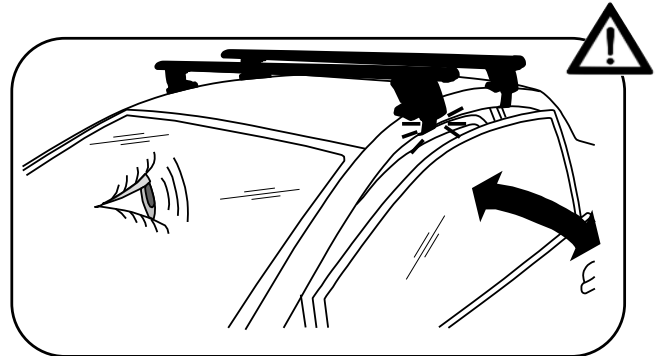
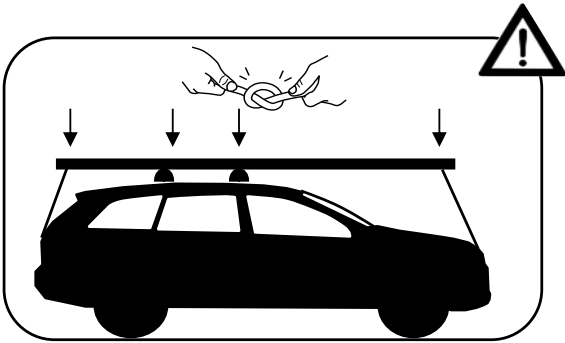
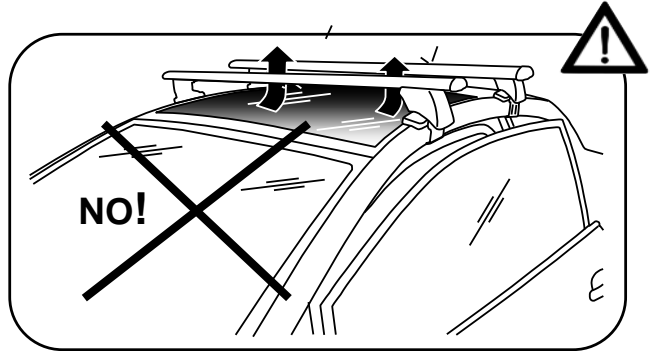
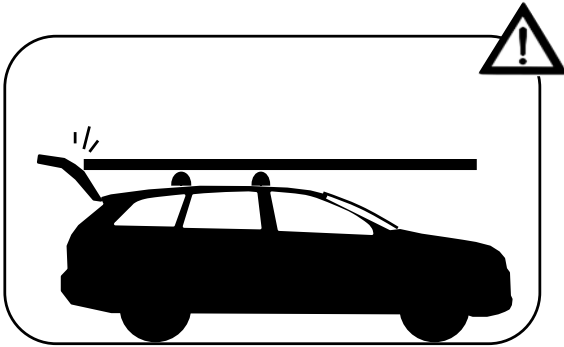
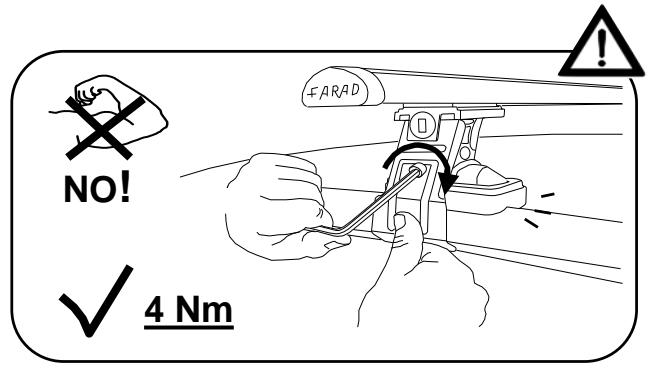
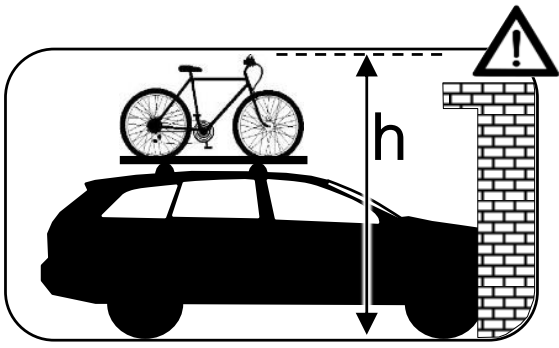
**L**

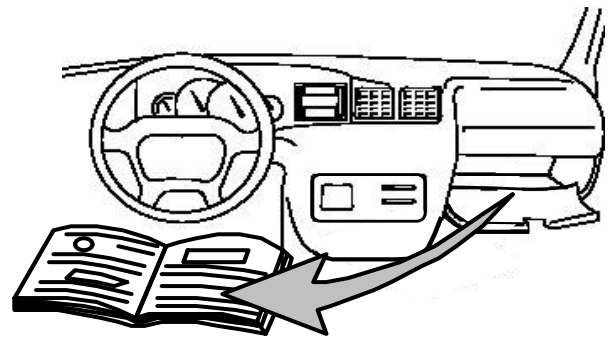
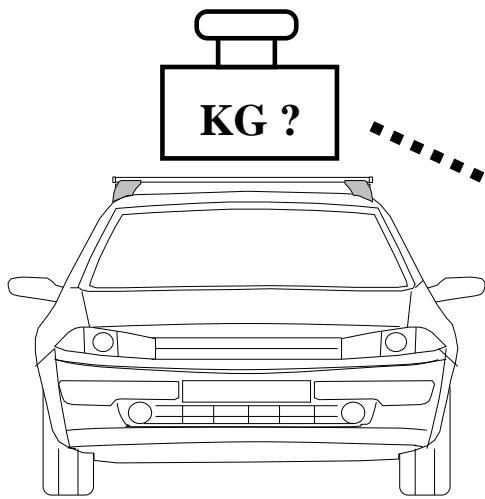


Nr 2

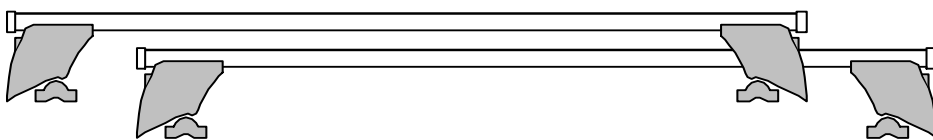
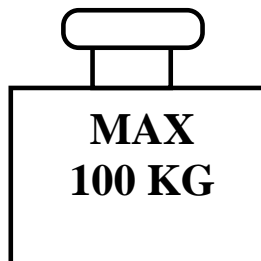
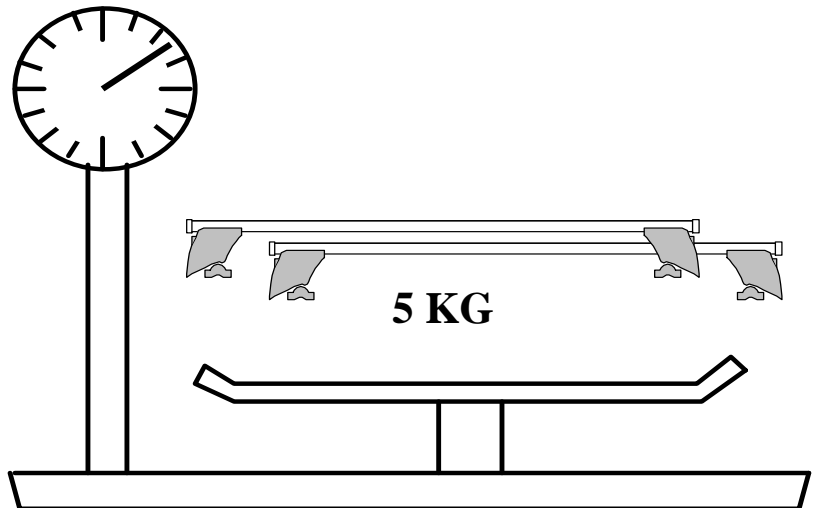
**M**

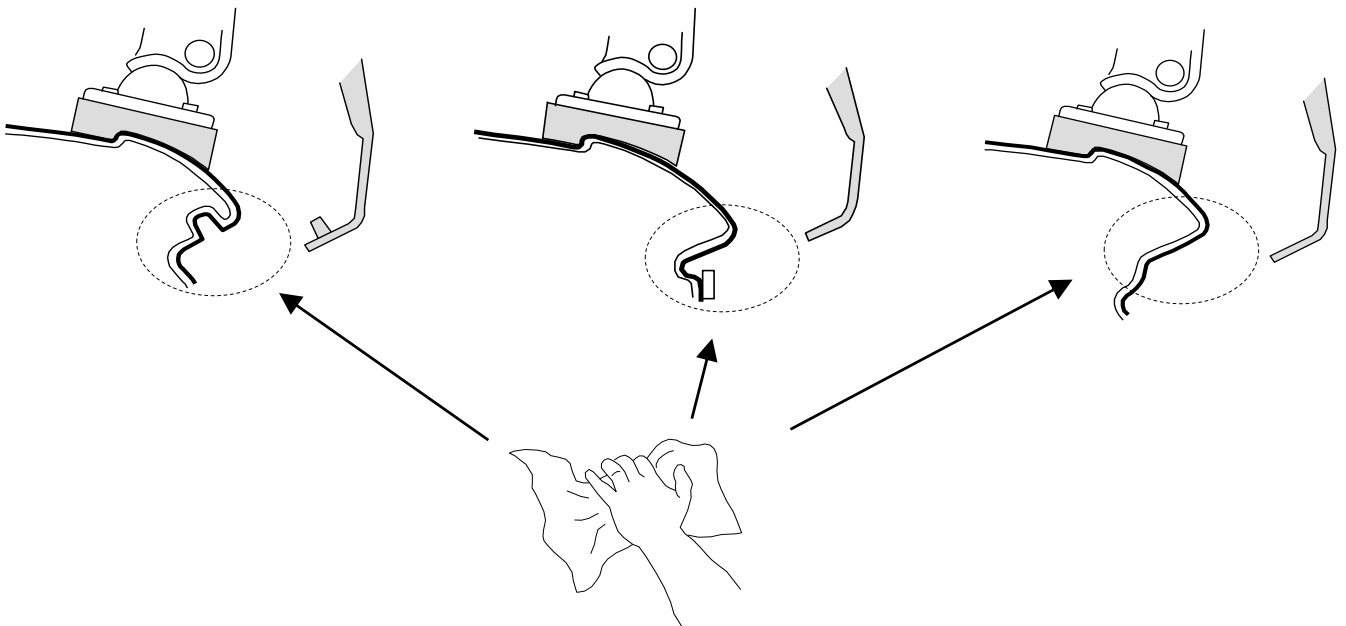
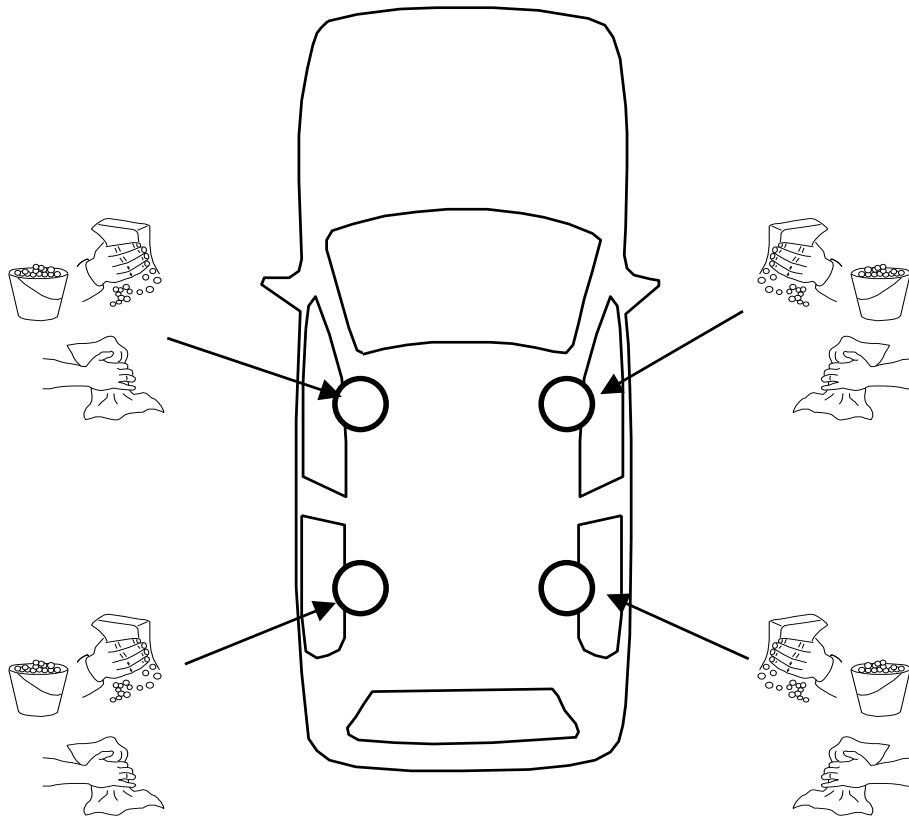






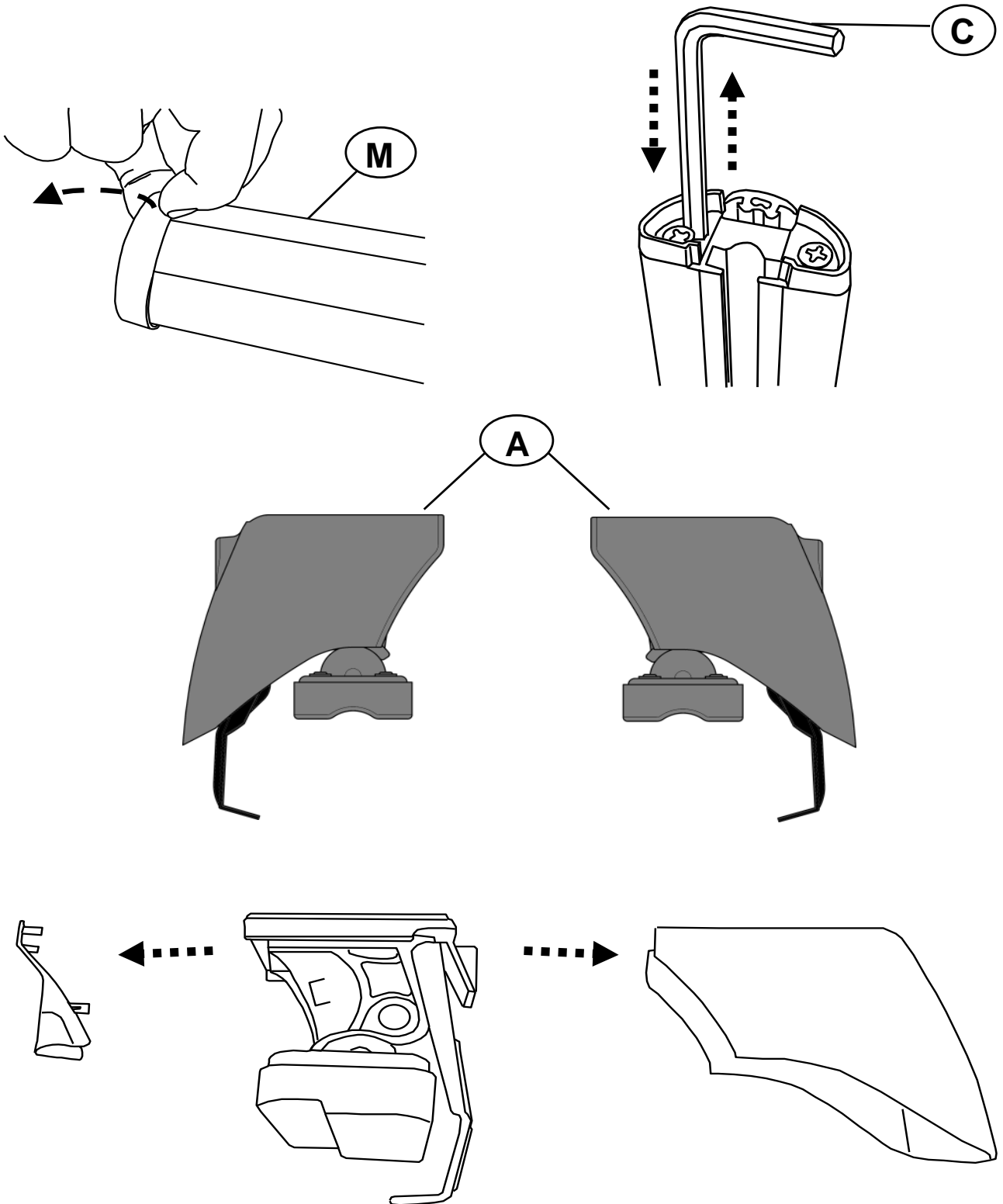
- I** Controllare carico del tetto sul manuale dell'auto
- PL** Sprawdz ładowność dachu w instrukcji
- GB** Check roof load capacity in car instruction
- NL** check de handleiding belasting van het dak van de auto
- F** vérifier le chargement manuel du toit de la voiture
- D** überprüfen Sie die manuelle Beladung der Autodach
- E** comprobar la carga manual del techo del coche
- SWE** kontrollera manuell inläggning på taket av bilen

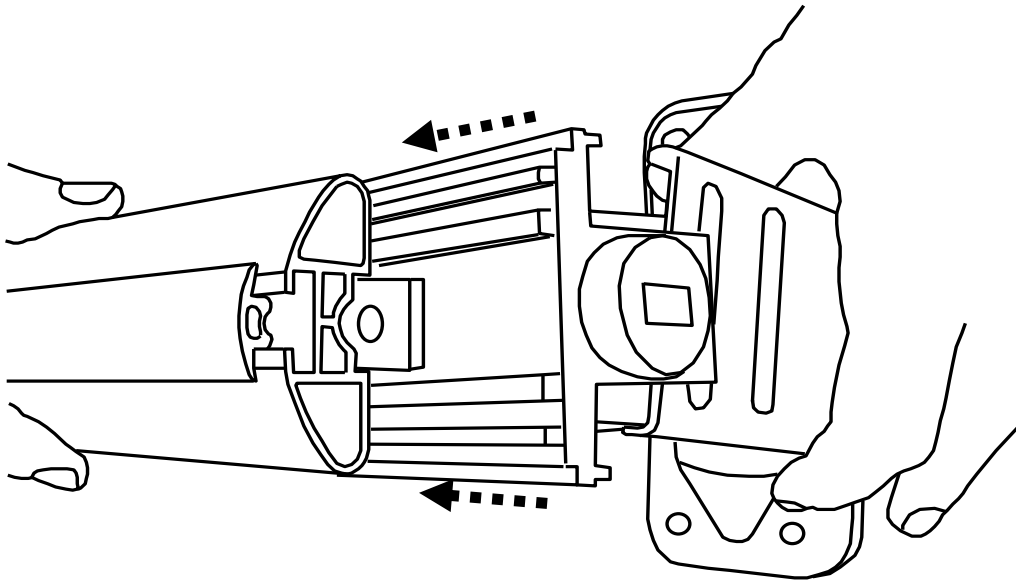
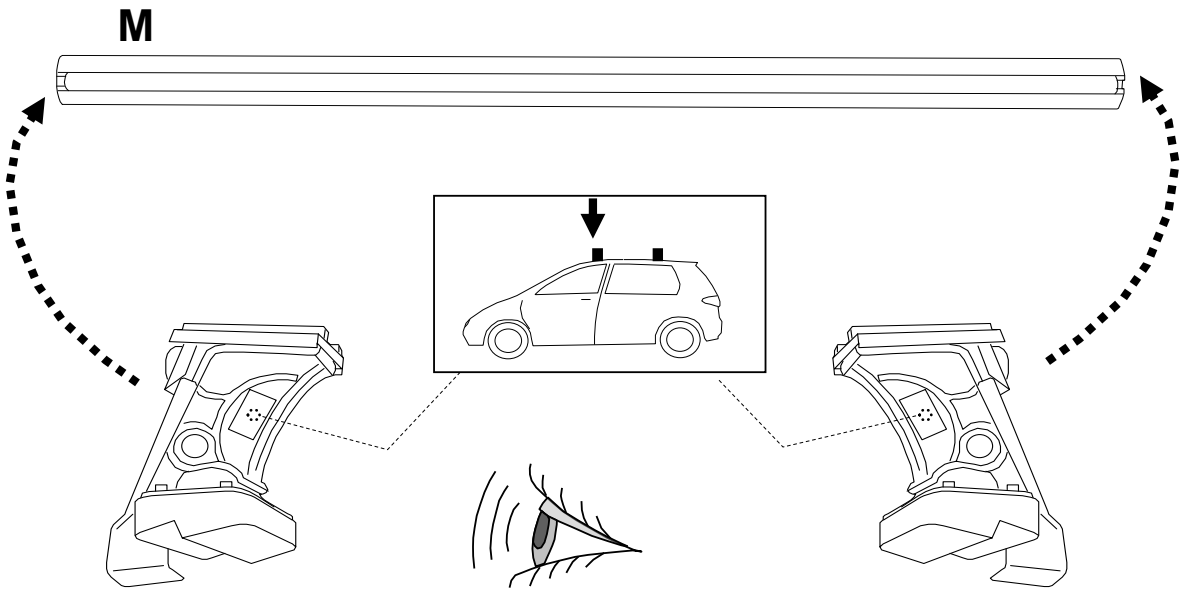


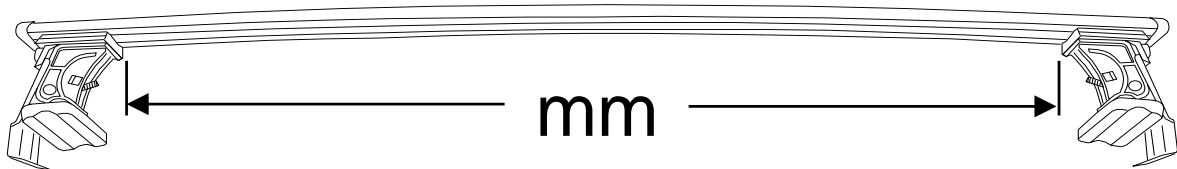




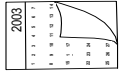
I **Montaggio Barra Anteriore**  
PL **Montaż Bagażnika Bazowego Tylnego**  
D **Montage Vorderes Dachträgers**  
SWE **Montering Av Främre Lasthållaren**

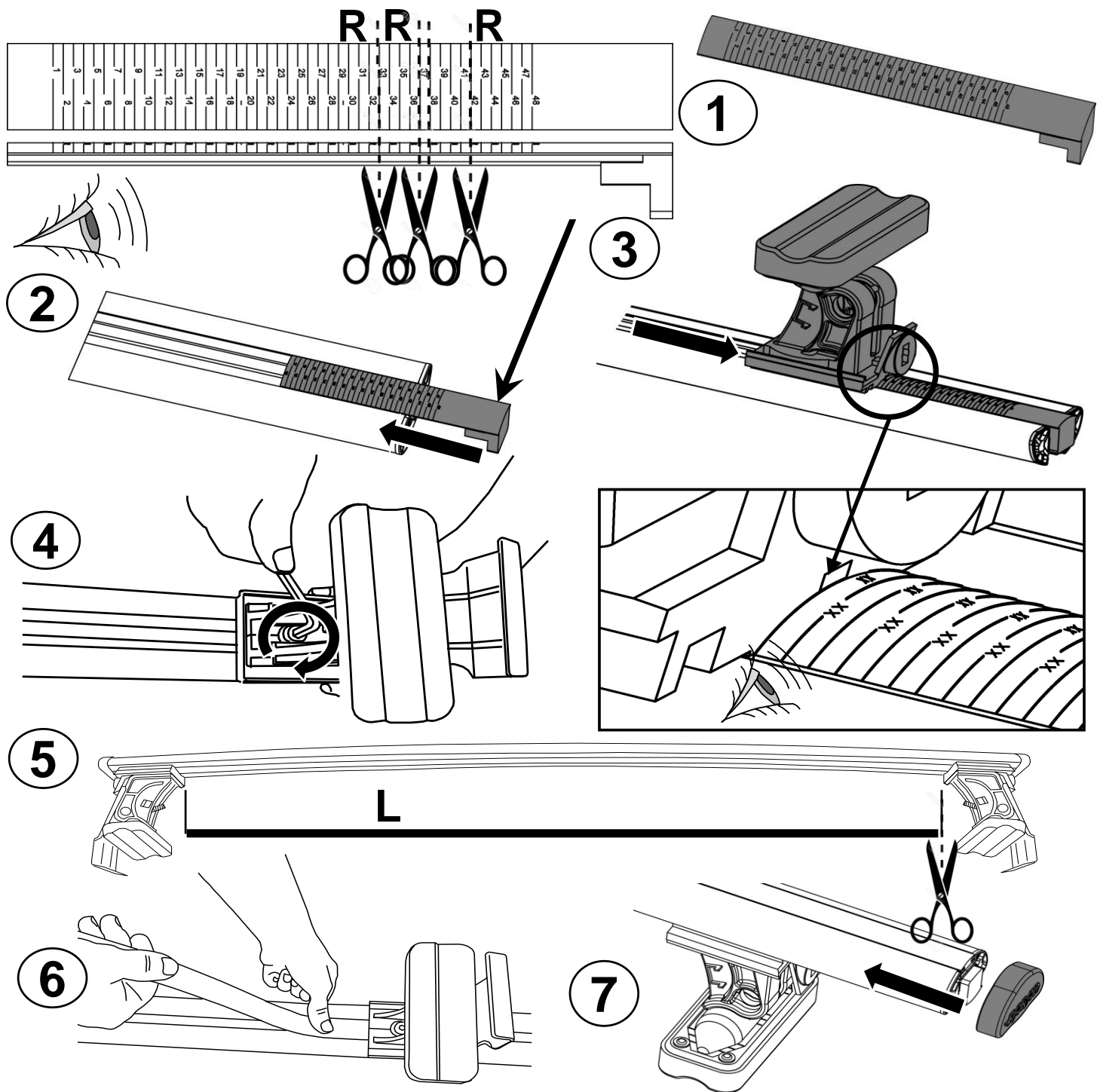
F **Fixation Barre Avant**  
GB **Fitting Front Roof Bar**  
NL **Montage Voorste Dakdrager**  
E **Fijación Barra Frontal**



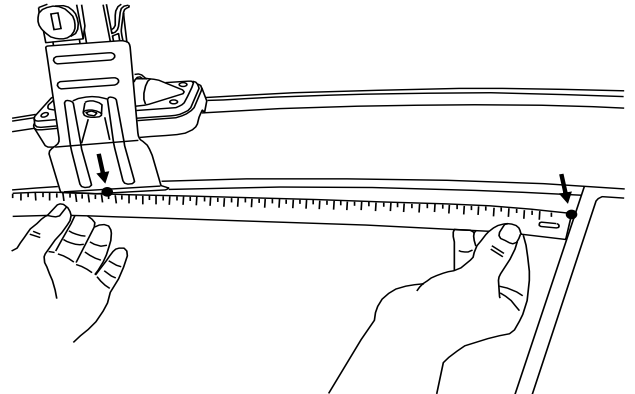
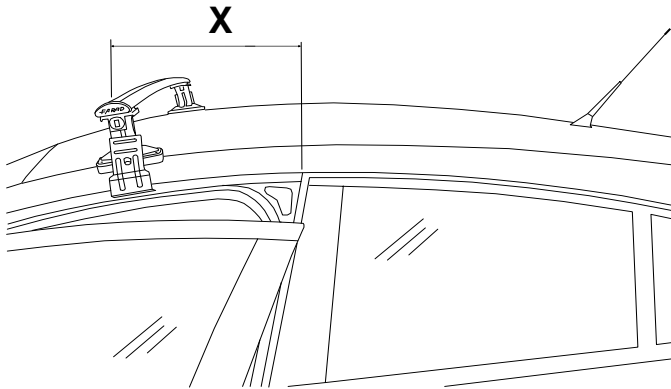
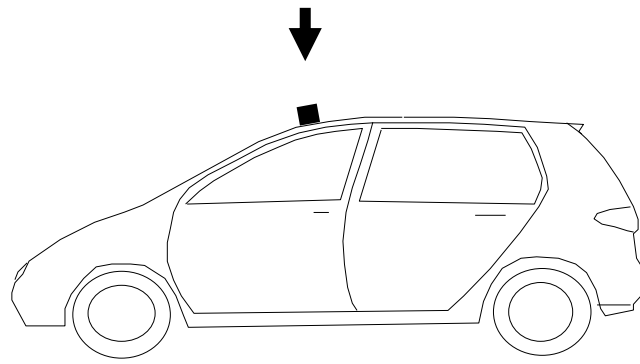



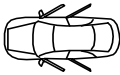



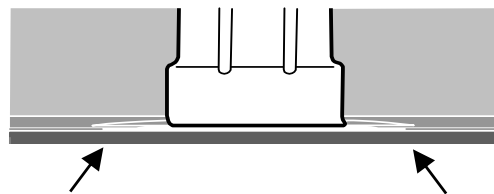
			<b>R</b>	<b>mm</b>
TOYOTA	YARIS	5	R= 33	955
TOYOTA	YARIS	3	R= 37	950
TOYOTA	YARIS	5	R= 42	975
TOYOTA	YARIS	3	R= 42	975
TOYOTA	YARIS	5	R= 38	955
DAIHATSU	SIRION	5	R= 33	1030



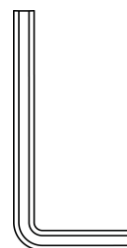
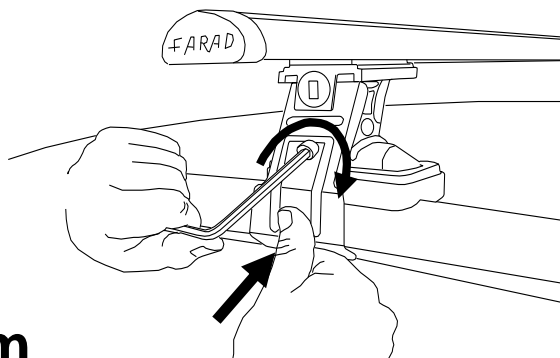


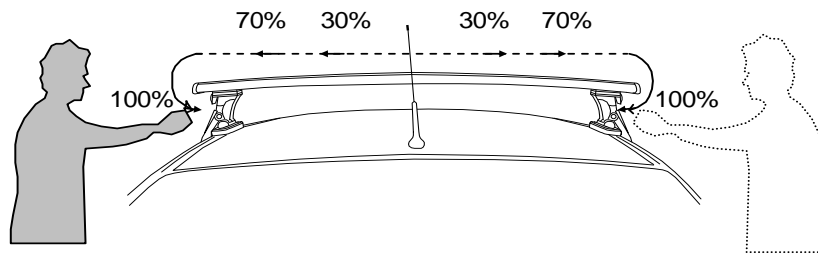


			<b>X</b>
TOYOTA	YARIS	5	<b>X= 380</b>
TOYOTA	YARIS	3	<b>X= 500</b>
TOYOTA	YARIS	5	<b>X= 380</b>
TOYOTA	YARIS	3	<b>X= 530</b>
TOYOTA	YARIS	5	<b>X= 380</b>
DAIHATSU	SIRION	5	<b>X= 250</b>



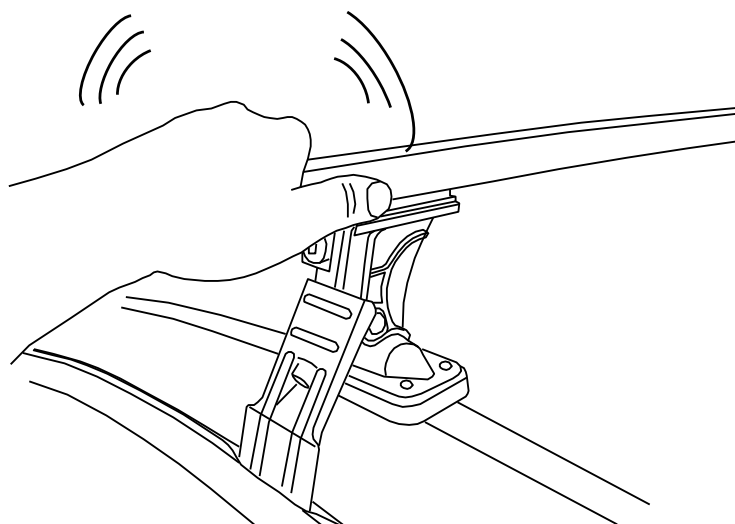
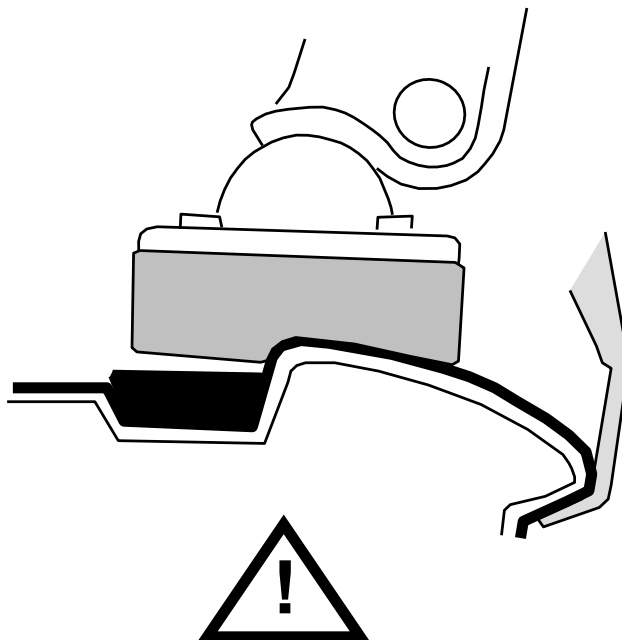
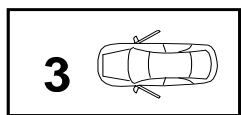
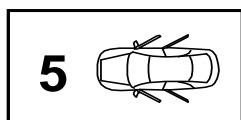
✓ **4 Nm**

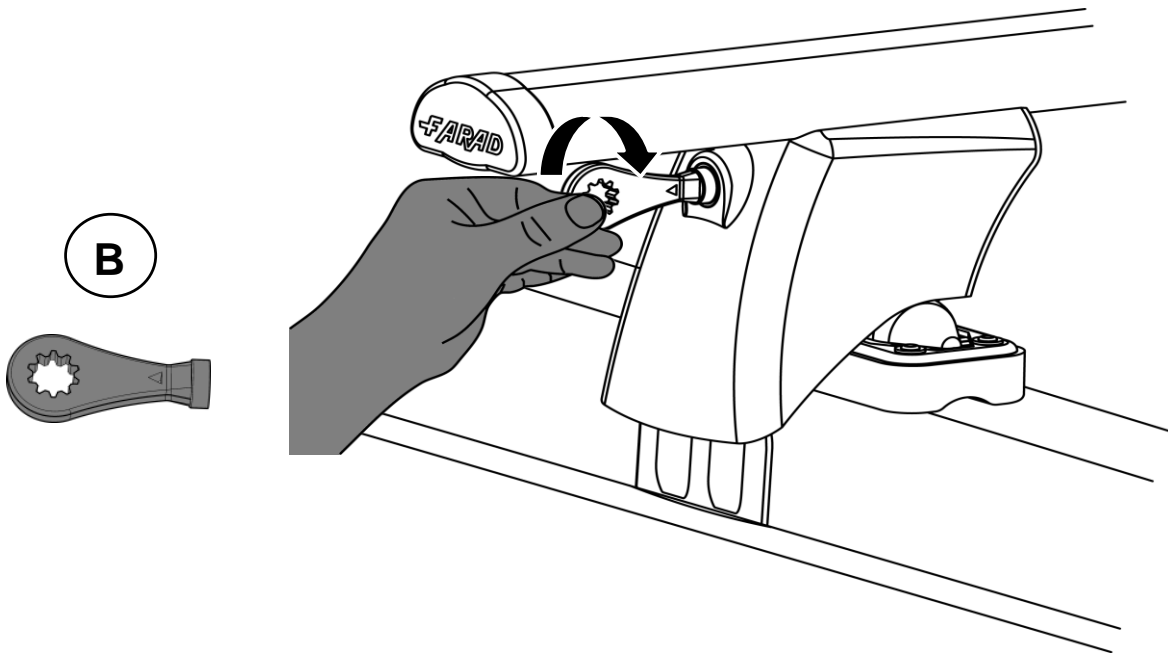
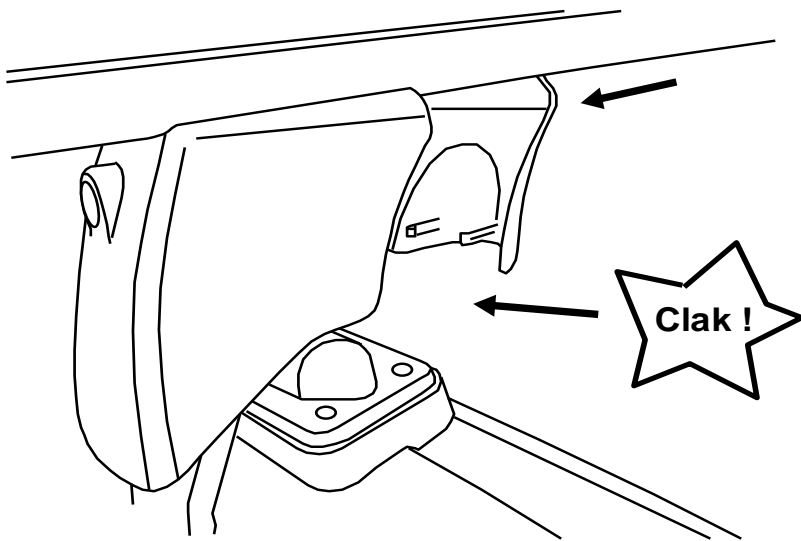
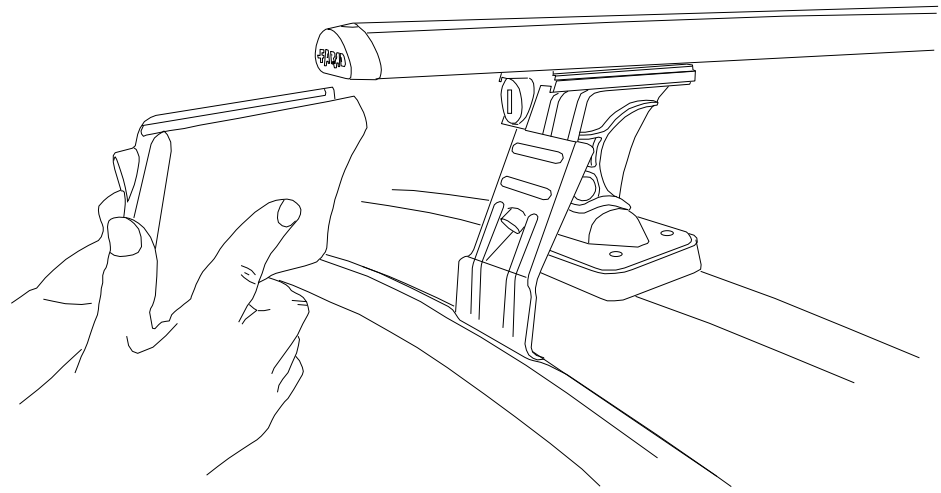


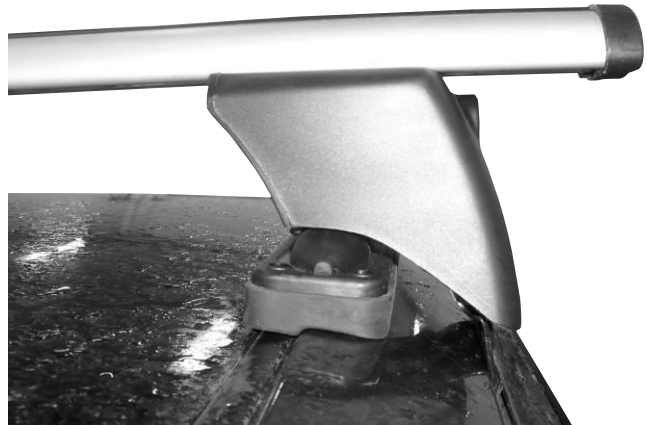
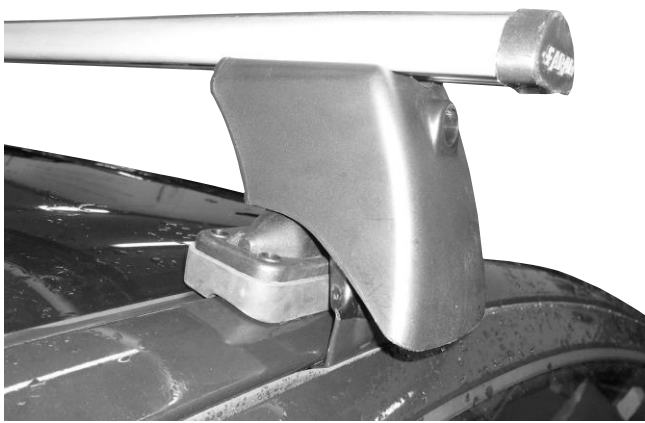
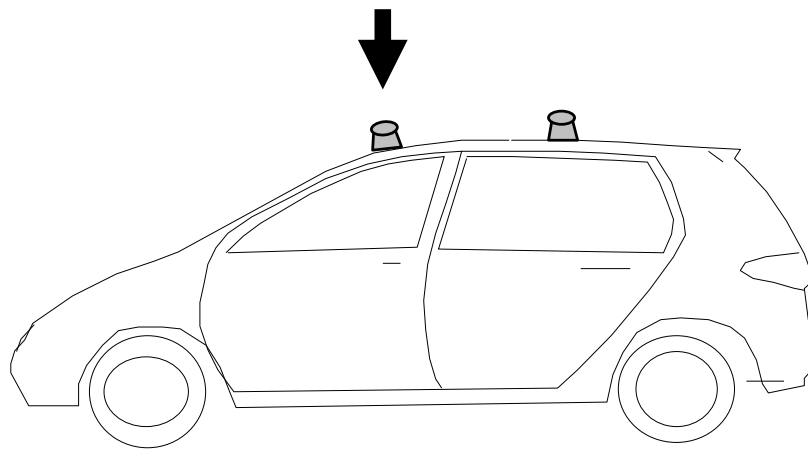


- I Alternare il fissaggio delle viti
- PL Śruby dokręcaj naprzemiennie
- GB Tighten alternately
- NL Afwisselend aan de linker- en de rechterkant aandraaien

- F Serrer alternativement chaque côté
- D Die Schrauben abwechselnd anziehen
- E Apretar alternativamente
- SWE Dra åt växelvis







- I** CONTROLLARE PERIODICAMENTE IL FISSAGGIO DELLE VITI
- PL** OKRESOWO SPRAWDZAJ MOCOWANIE ŚRUB
- GB** CHECK THE SCREW FASTENING PERIODICALLY
- D** REGELMÄSSIG ÜBERPRÜFEN DIE BEFESTIGUNG DER SCHRAUBEN
- SWE** REGELBUNDET KONTROLLERA OM FASTSTÄLLANDE AV SKRUVARNA
- F** VERIFIEZ LA FIXATION DES VIS PERIODIQUEMENT

I Montaggio barra posteriore

PL Montaż Bagażnika Bazowego Przedniego

SWE Montering Främre Lasthållaren

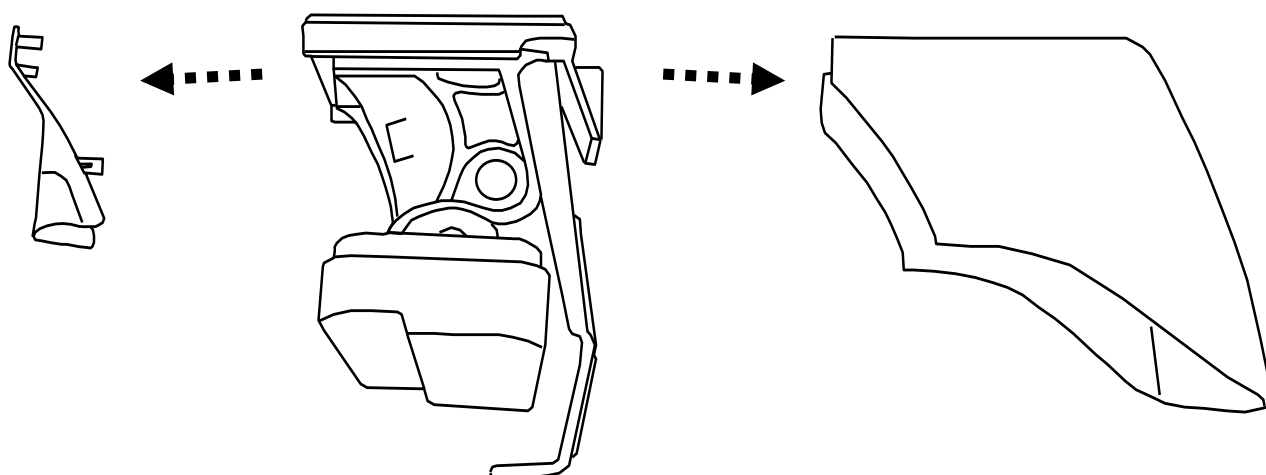
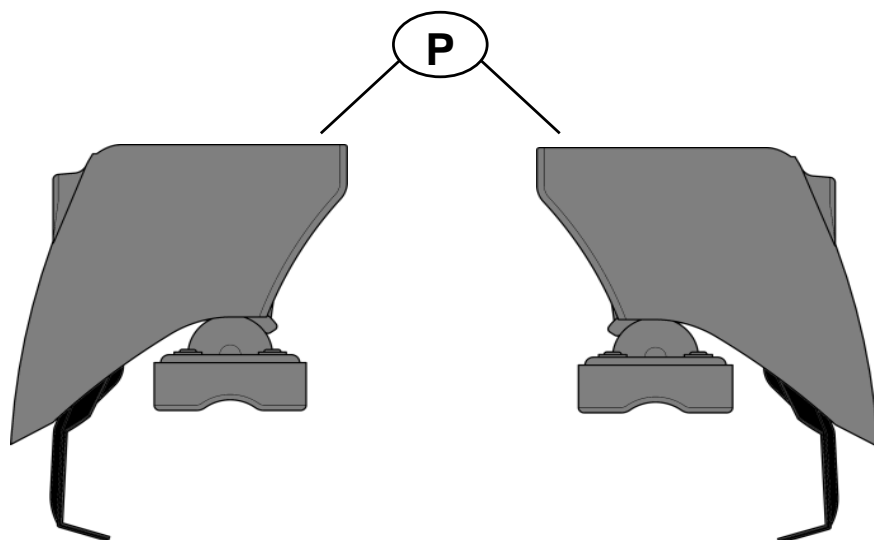
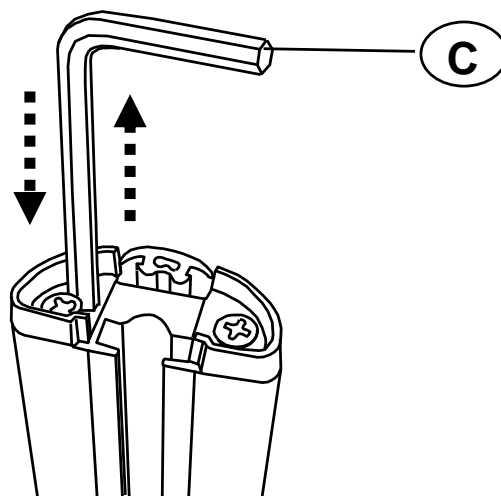
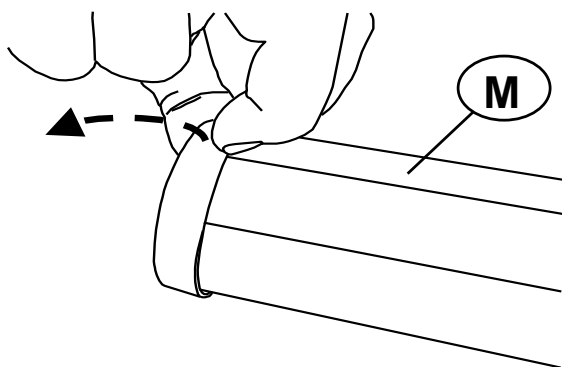
NL Montage Achterste Dakdrager

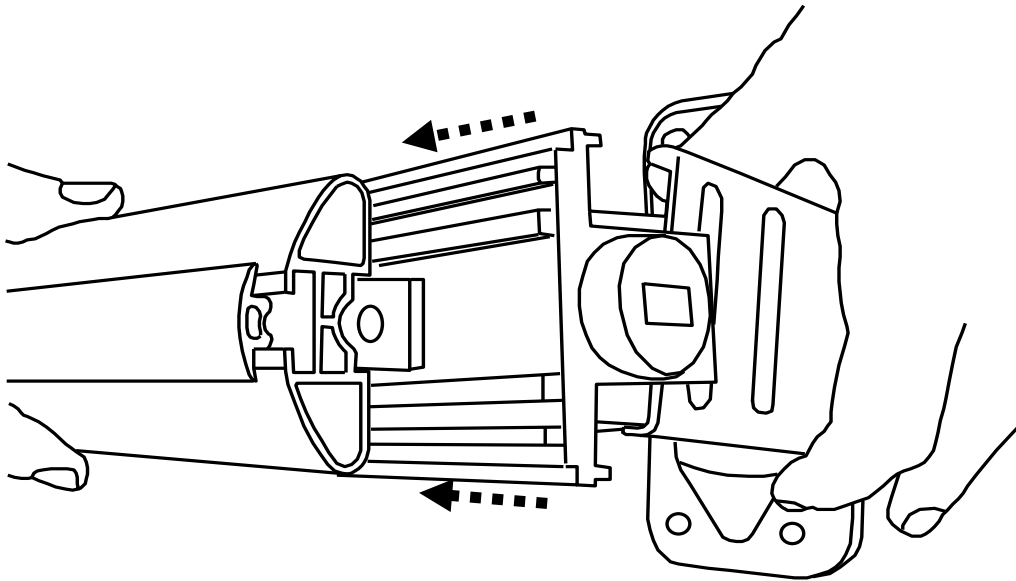
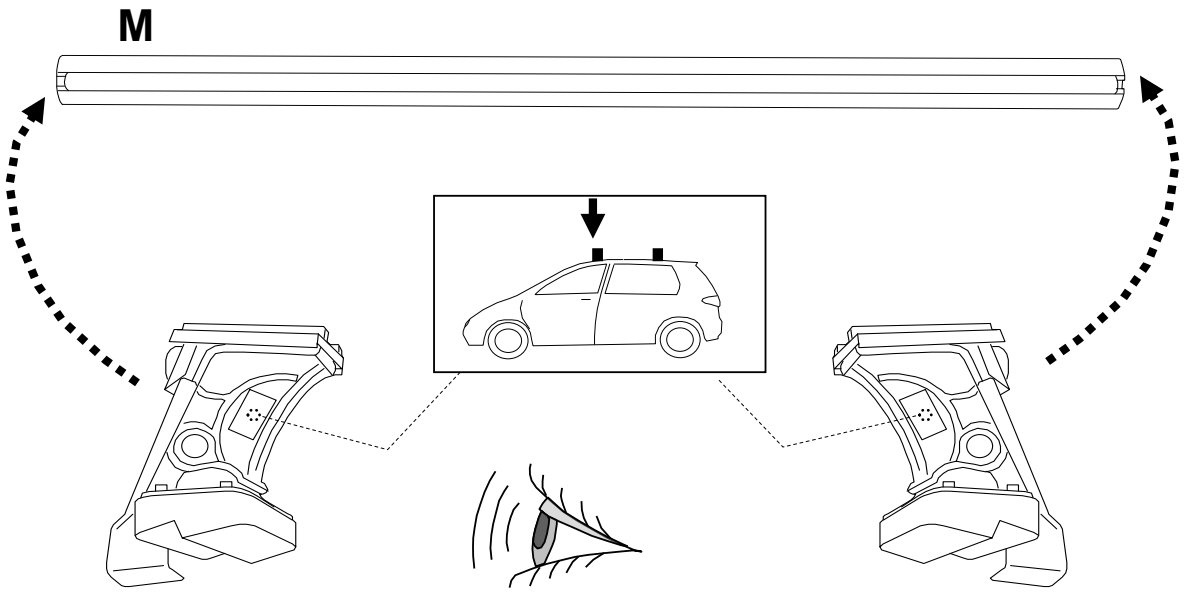
F Fixation Barre Arriere

GB Fitting Rear Roof Bar




E Fijación Barra Trasera

D Montage Heckdachträgers

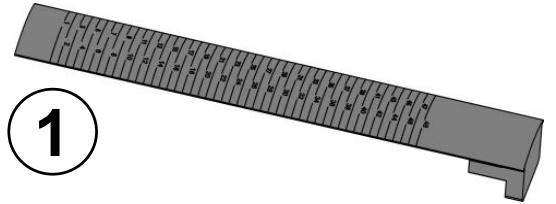




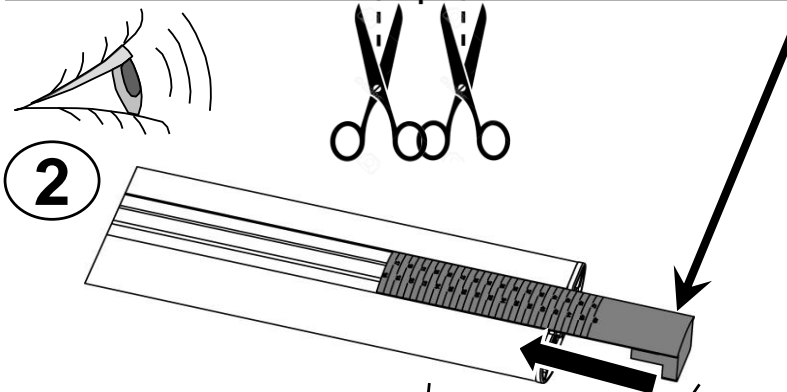


			R	mm
TOYOTA	YARIS	5	R= 23	880
TOYOTA	YARIS	3	R= 29	910
TOYOTA	YARIS	5	R= 27	895
TOYOTA	YARIS	3	R= 23	880
TOYOTA	YARIS	5	R= 27	895
DAIHATSU	SIRION	5	R= 23	975

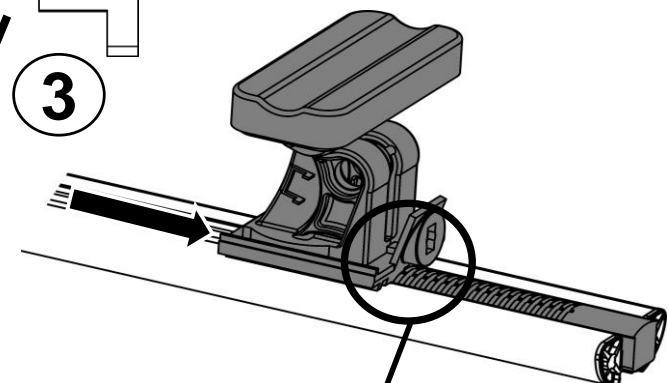
R · R · R



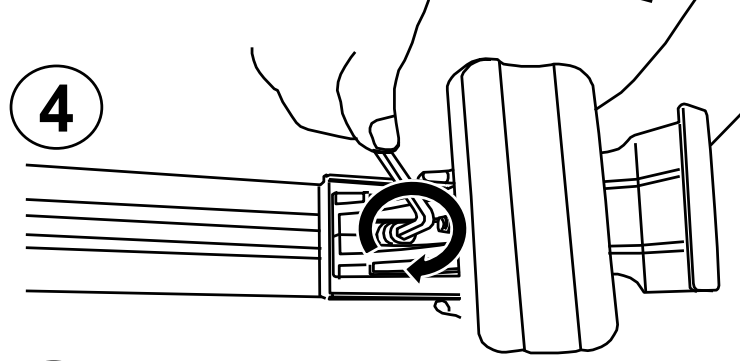
1



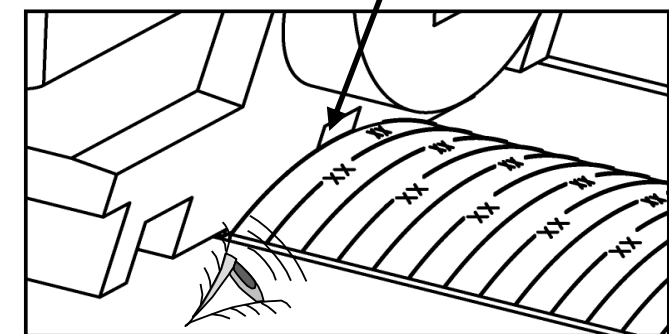
2



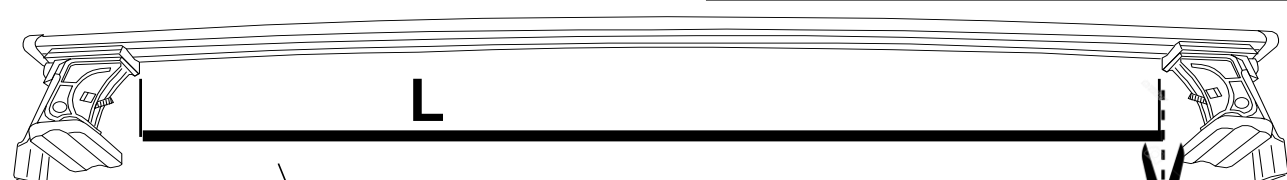
3



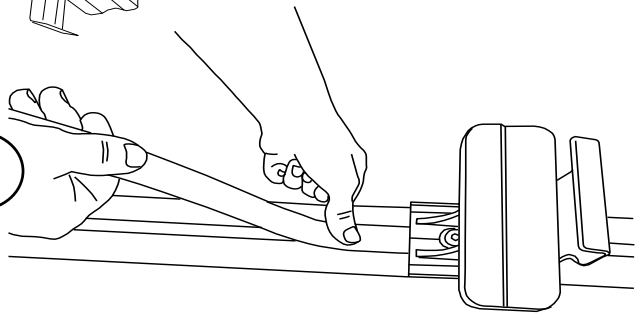
4



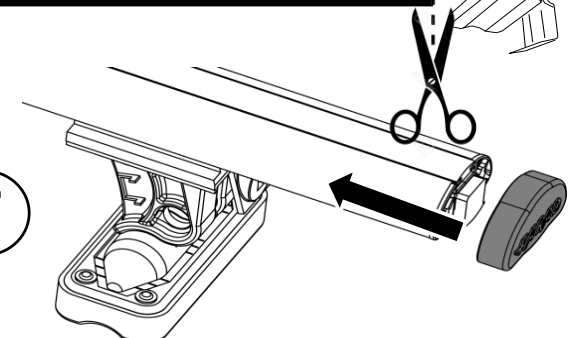
5

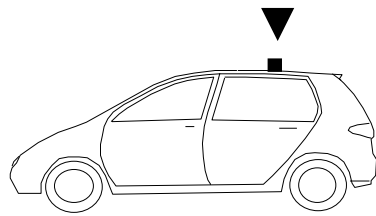
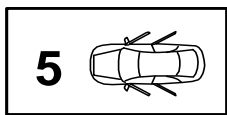


6

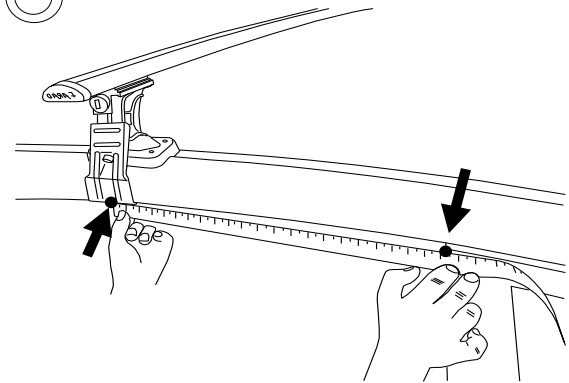
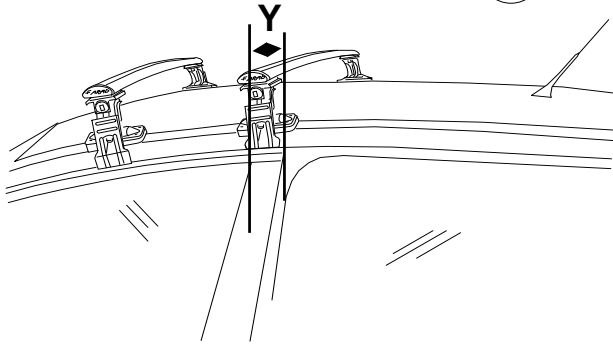
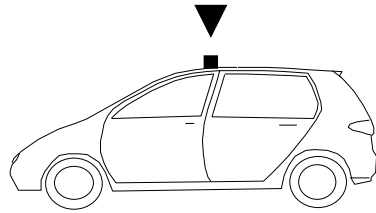
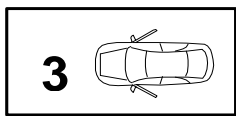
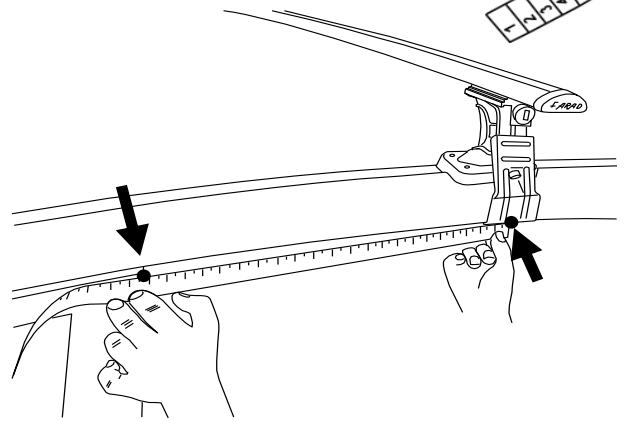
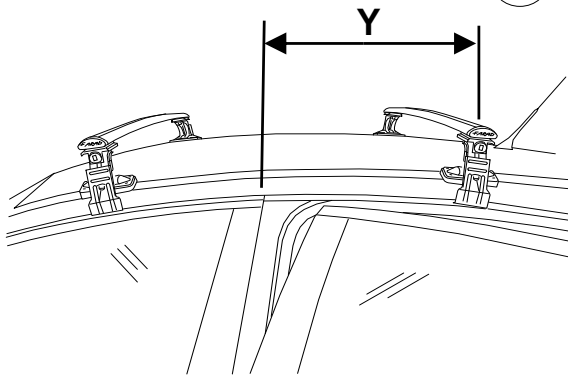



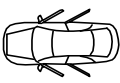
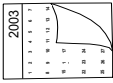
7

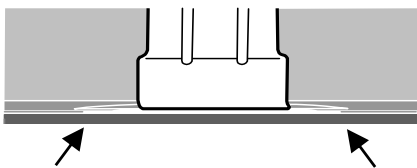




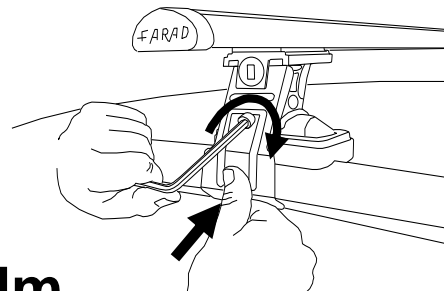
**D**



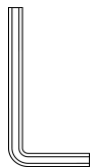
				<b>Y</b>
TOYOTA	YARIS	5	1999-2005	Y= 340
TOYOTA	YARIS	3	1999-2005	Y= 130
TOYOTA	YARIS	5	2006-2011	Y= 340
TOYOTA	YARIS	3	2006>	Y= 220
TOYOTA	YARIS	5	2011>	Y= 300
DAIHATSU	SIRION	5	2005>	Y= 400



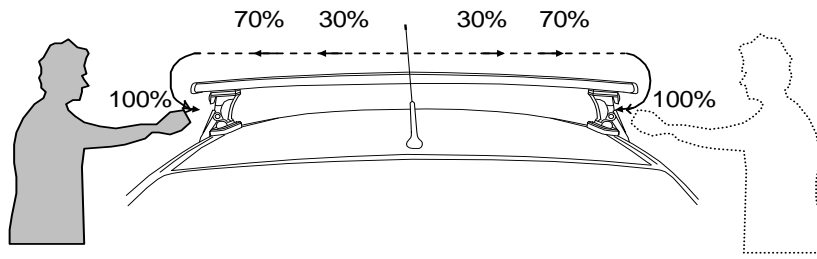
✓ 4 Nm



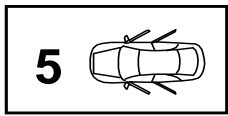
**C**



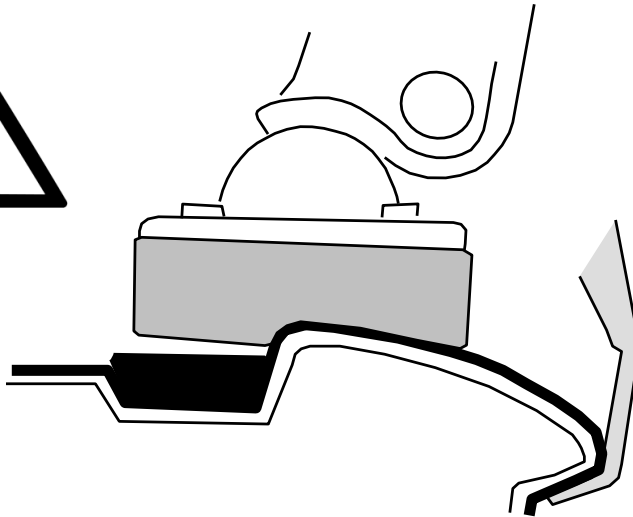
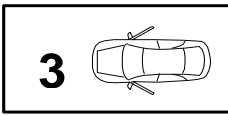




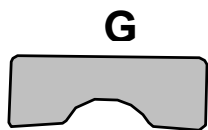
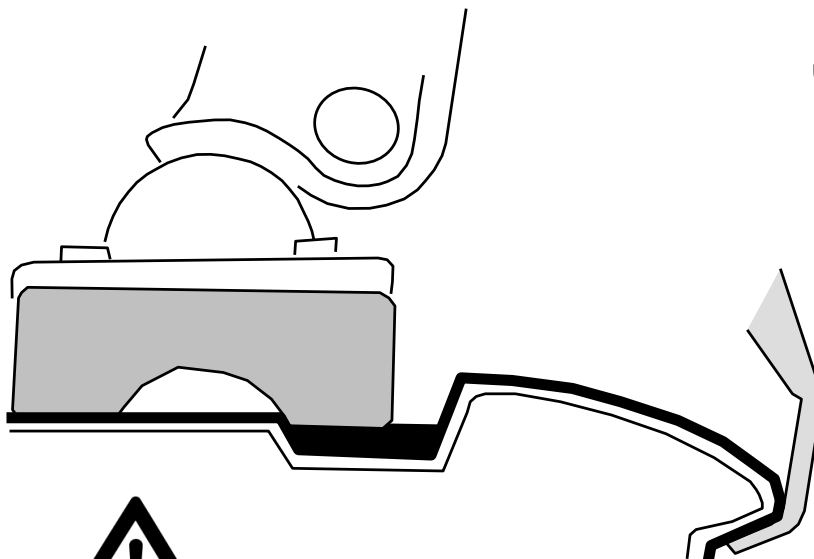
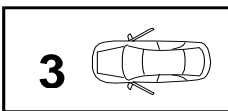
- |    |   |     |                                    |
|----|---|-----|------------------------------------|
| I  | Alternare il fissaggio delle viti                       | F   | Serrer alternativement chaque côté |
| PL | Śruby dokręcaj naprzemiennie                            | D   | Die Schrauben abwechselnd anziehen |
| GB | Tighten alternately                                     | E   | Apretar alternativamente           |
| NL | Afwisselend aan de linker- en de rechterkant aandraaien | SWE | Dra åt växelvis                    |

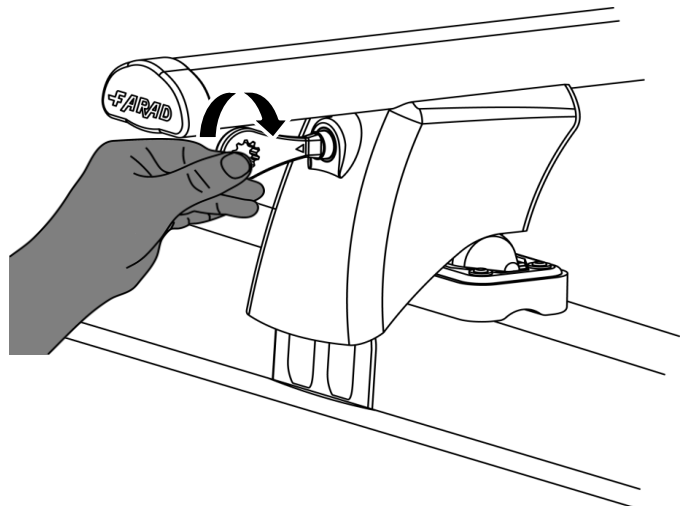
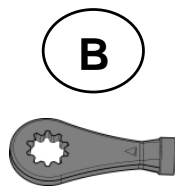
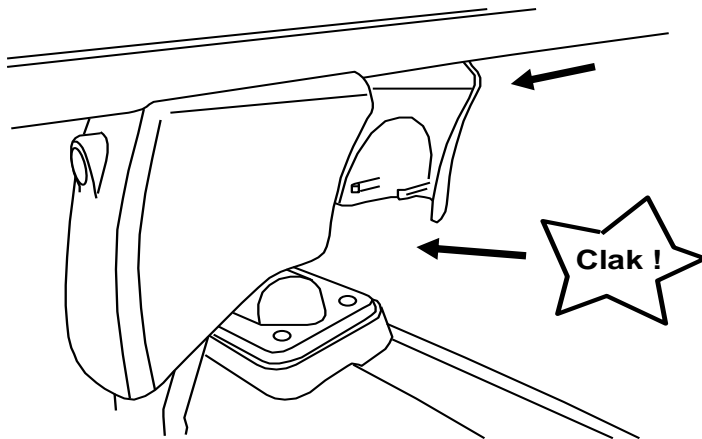
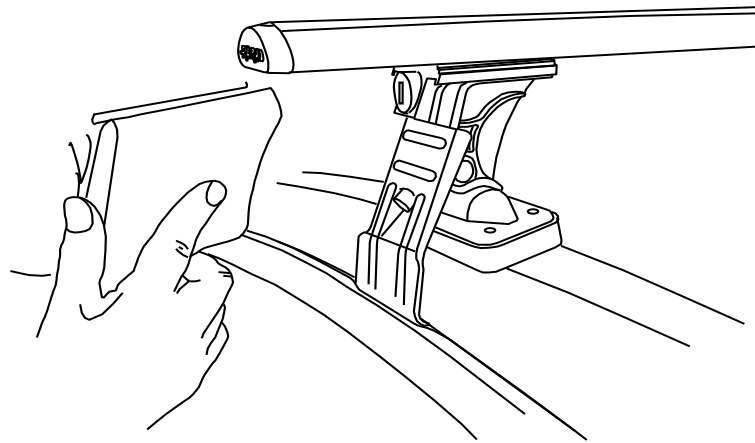
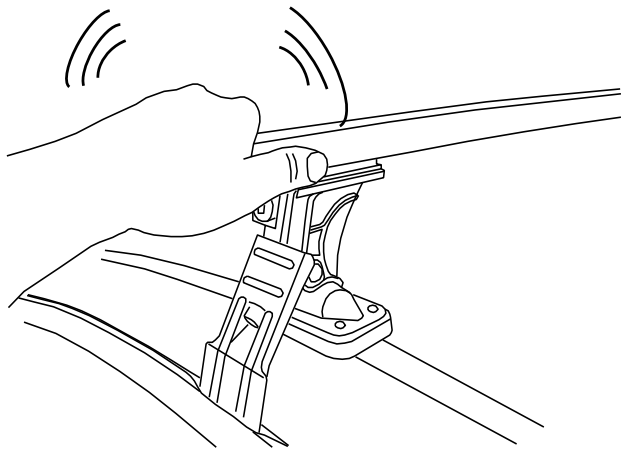


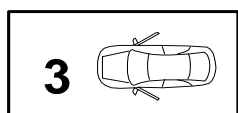
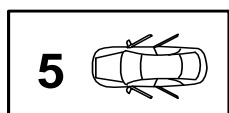
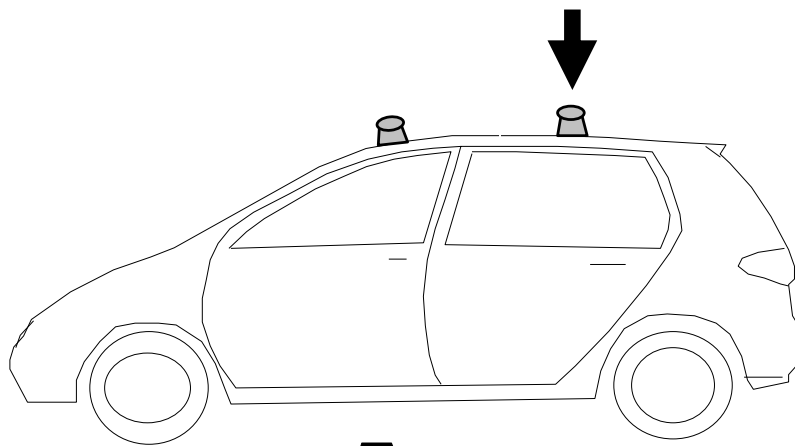
1999 - 2006



2006 >





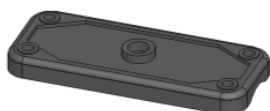


- I** CONTROLLARE PERIODICAMENTE IL FISSAGGIO DELLE VITI
- PL** OKRESOWO SPRAWDZAJ MOCOWANIE ŚRUB
- GB** CHECK THE SCREW FASTENING PERIODICALLY
- D** REGELMÄSSIG ÜBERPRÜFEN DIE BEFESTIGUNG DER SCHRAUBEN
- SWE** REGELBUNDET KONTROLLERA OM FASTSTÄLLANDE AV SKRUVARNA
- F** VERIFIEZ LA FIXATION DES VIS PERIODIQUEMENT

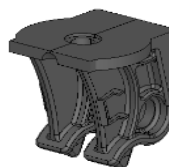
# RICAMBI - SPARE PARTS



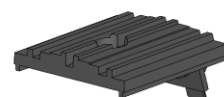
PIEDE GIREVOLE  
90341 / 2



PIEDE FISSO  
90341 / 15



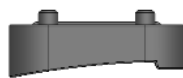
SUPPORTO CENTRALE  
90341 / 1



SUPPORTO BARRA  
90341 / 5



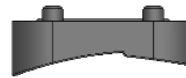
SOTTO PIEDE SP01  
90341 / 3



SOTTO PIEDE SP03  
90341 / 16



SOTTO PIEDE SP04  
90341 / 13



SOTTO PIEDE SP07  
90341 / 11



SOTTO PIEDE SP08  
90341/14



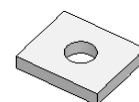
SOTTO PIEDE SP10  
90341 / 12



SOTTO PIEDE SP12  
90341 / 1



CHIAVE ESAGONALE 6  
9331 / 148



PIASTRINA  
90341 / 21



DISTANZIALE  
90341 / 20



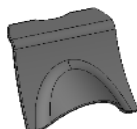
NOTTOLINO + N° COMB.  
90341 / 6



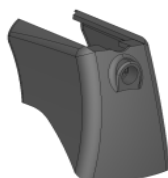
SOTTOTAPPO  
90241 / 9



TAPPO BARRA  
90241 / 6



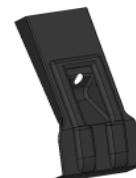
INVOLUCRO POST.  
90341 / 9



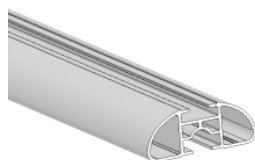
INVOLUCRO ANTERIORE  
90341 / 8



CHIAVE + N° COMB  
90341 / 7



PALETTA  
90341 / 4



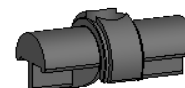
BARRA ALLUMINIO  
90241 / 7



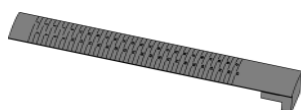
GUARNIZIONE BARRA  
90241 / 8



RIGA CARTA  
90341 / 19



PERNO  
90241 / 15



GUARNIZIONE  
NUMERICA  
91141 / 14

**FARAD**<sup>®</sup>  
made in italy

tel. 011 9713719 - n° verde 800984229  
[www.faradworld.com](http://www.faradworld.com)