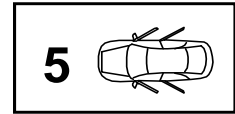


FARAD[®] BARS

made in italy

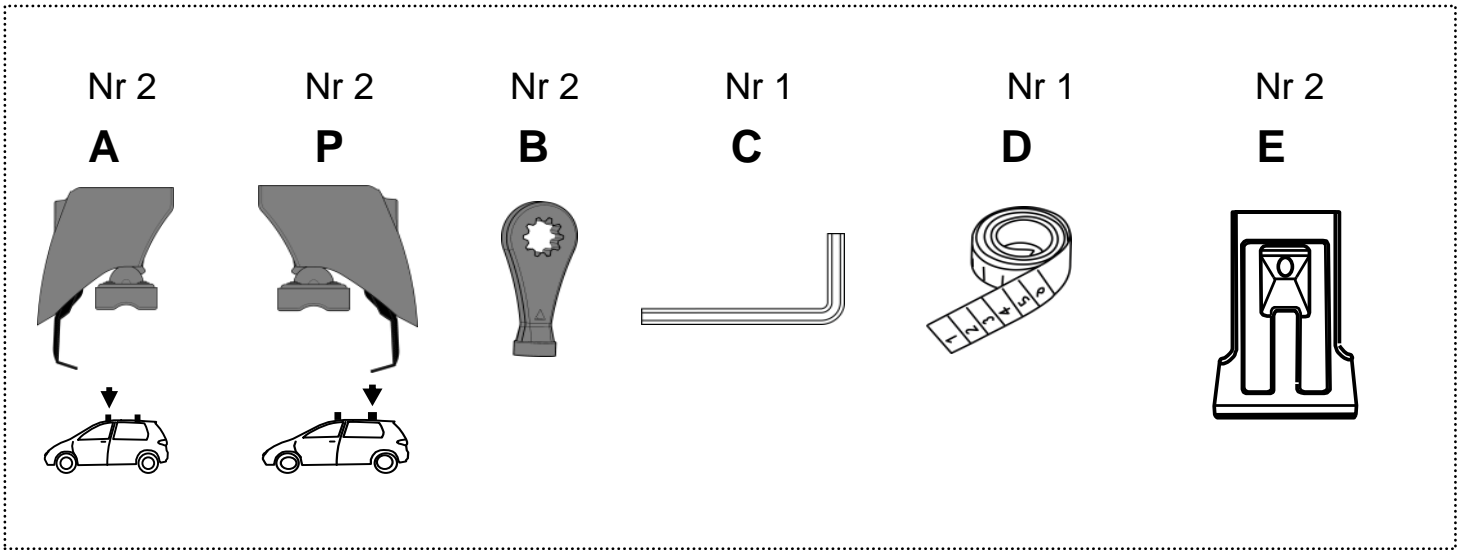
BS 157 - 1

FORD FIESTA 2017 >
FORD FIESTA ACTIVE 2018 >
HONDA CIVIC 2017 >



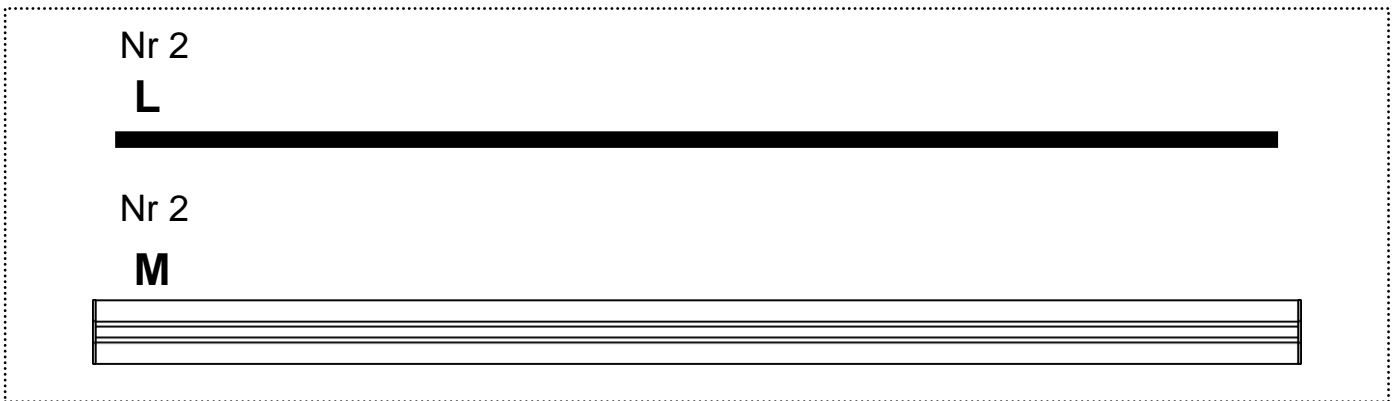
| | | | |
|-----------|-------------------------|------------|--------------------------|
| I | Istruzioni di montaggio | F | Instructions de montage |
| PL | Instrukcja montażu | D | Einbauanleitung |
| GB | Fitting instructions | E | Instrucciones de montaje |
| NL | Inbouwhandleiding | SWE | Montageanvisnin |

KIT BS

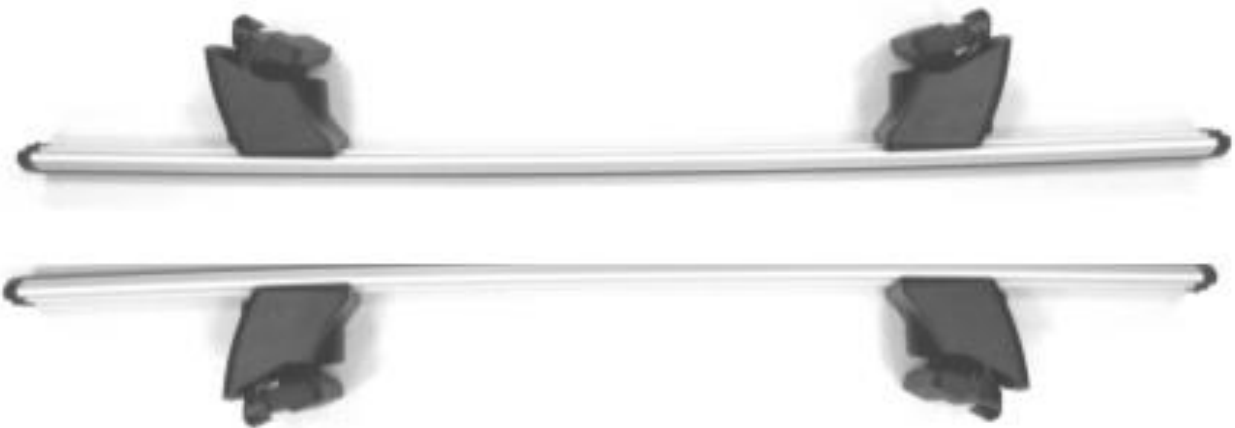


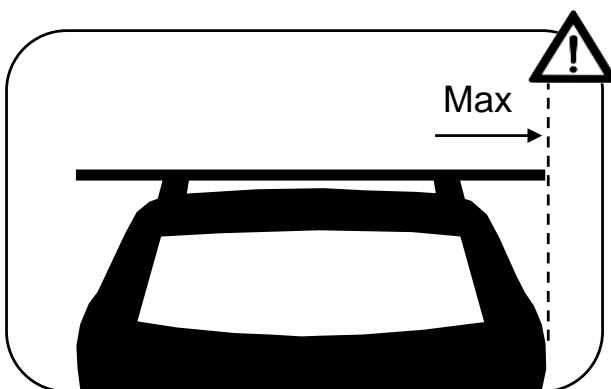
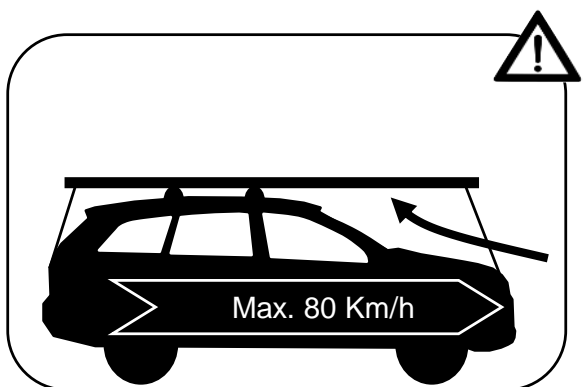
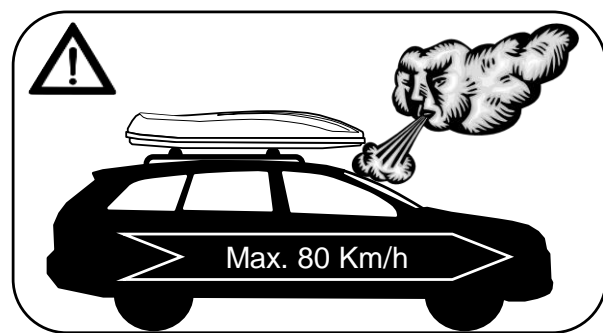
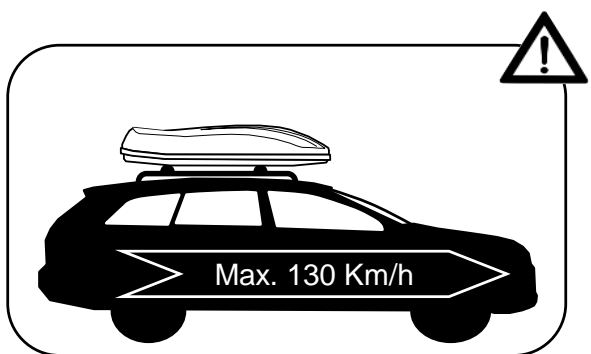
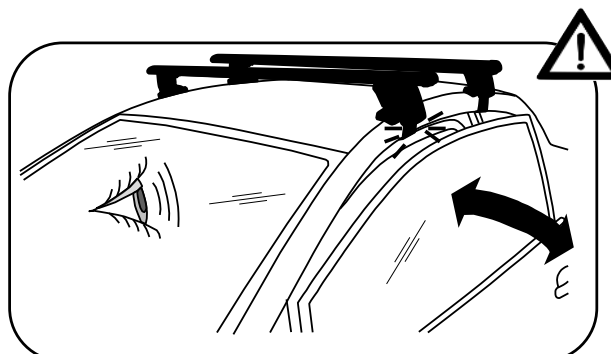
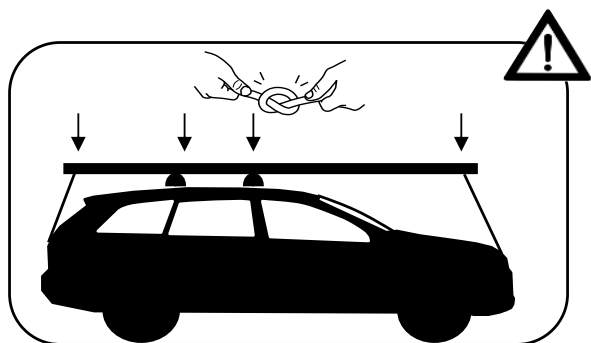
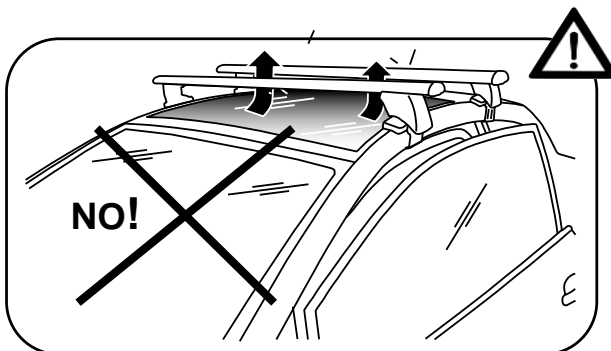
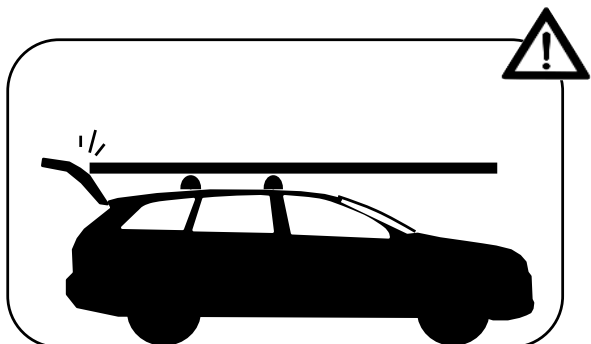
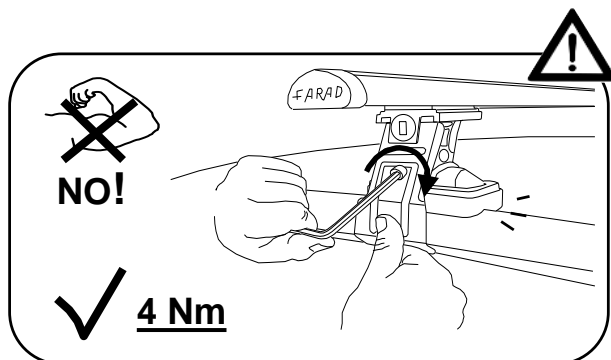
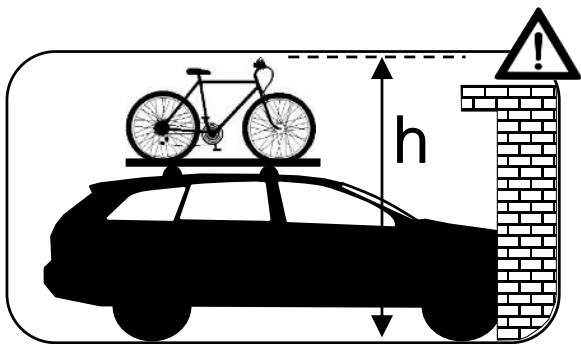
KIT ALU

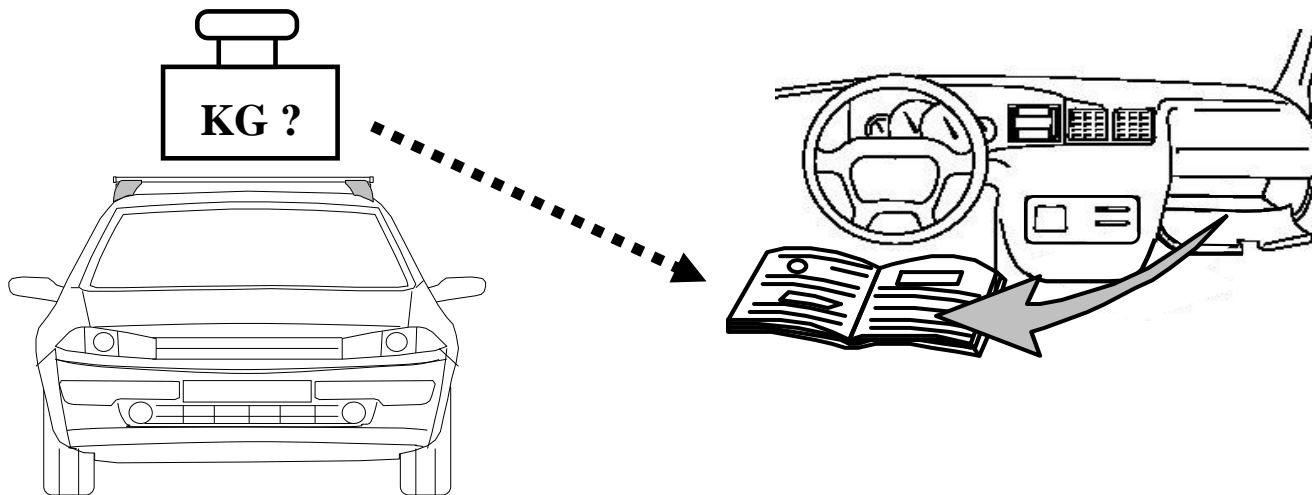
+



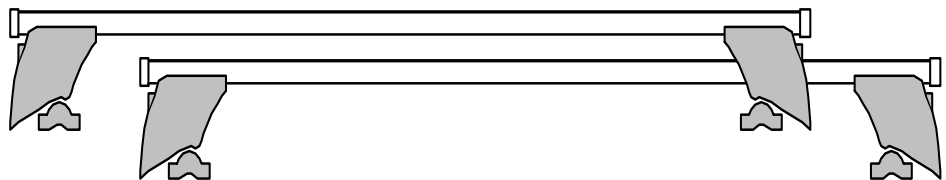
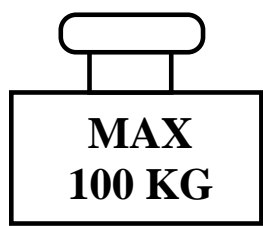
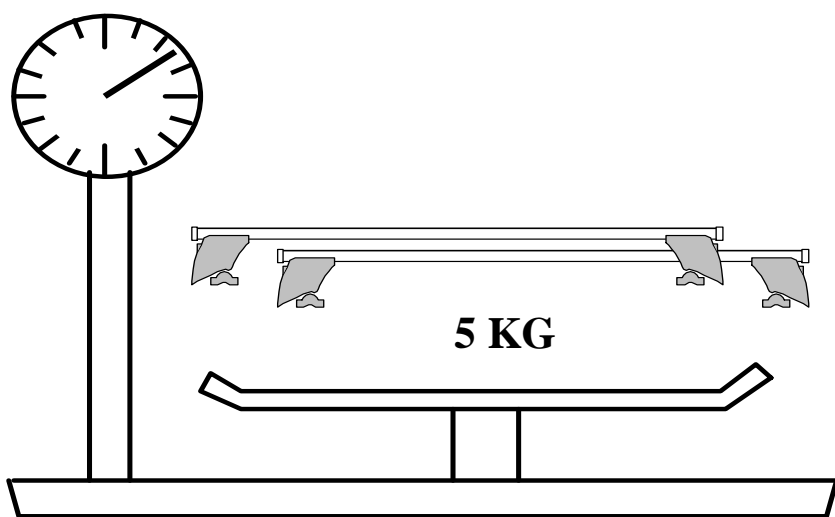
=

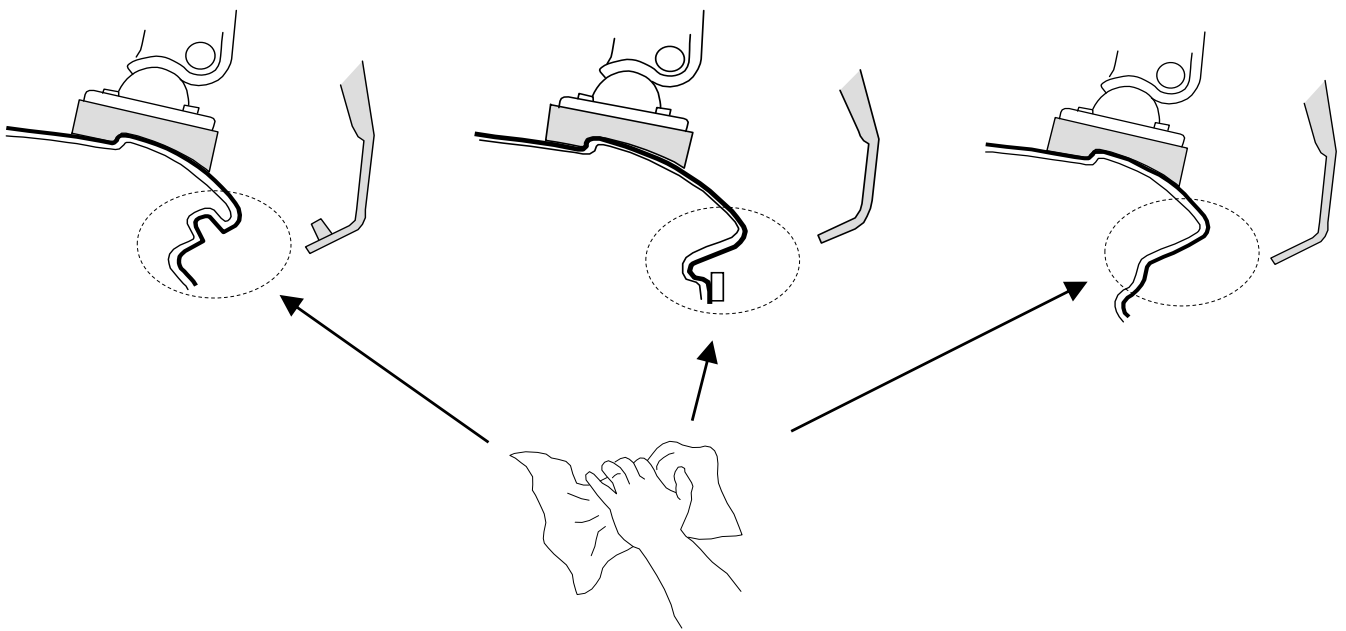
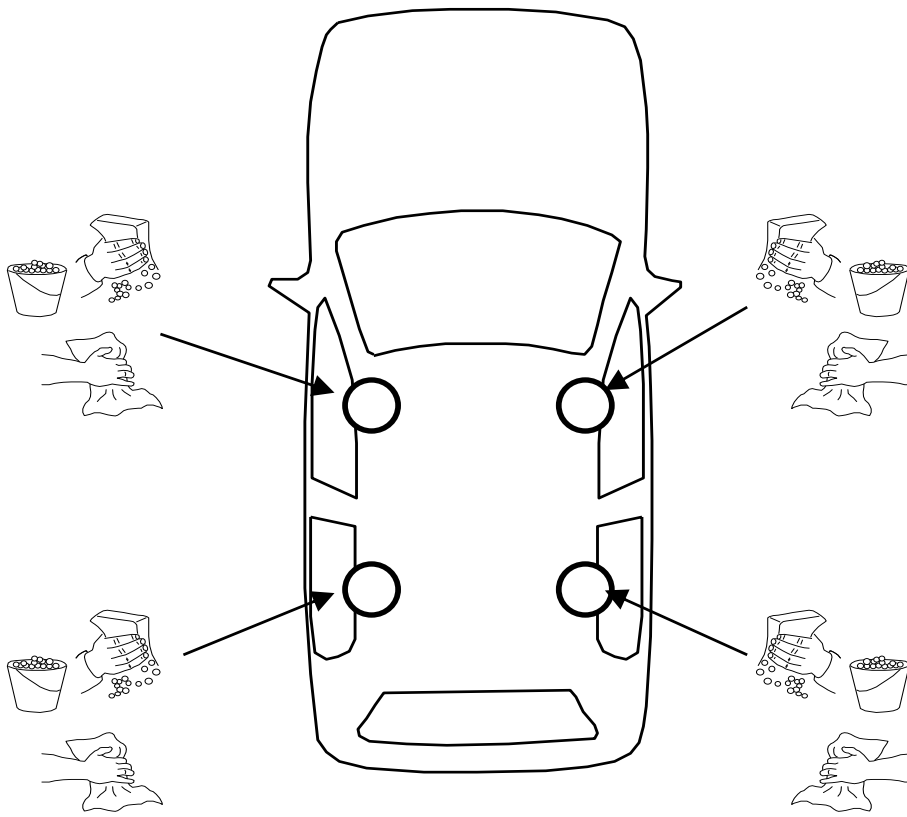






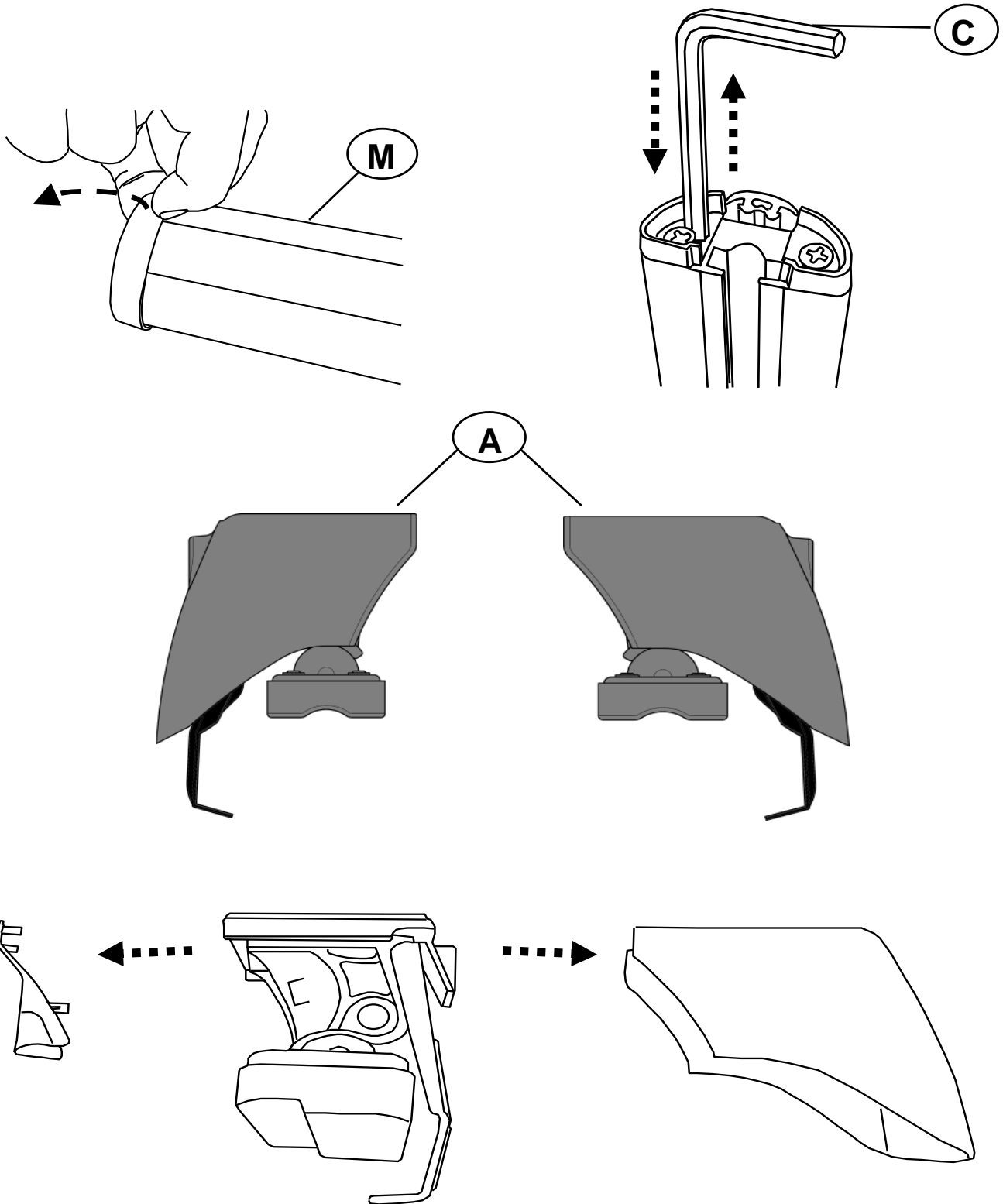
- I Controllare carico del tetto sul manuale dell'auto
- PL Sprawdz ładowność dachu w instrukcji
- GB Check roof load capacity in car instruction
- NL check de handleiding belasting van het dak van de auto
- F vérifier le chargement manuel du toit de la voiture
- D überprüfen Sie die manuelle Beladung der Autodach
- E comprobar la carga manual del techo del coche
- SWE kontrollera manuell inläggning på taket av bilen

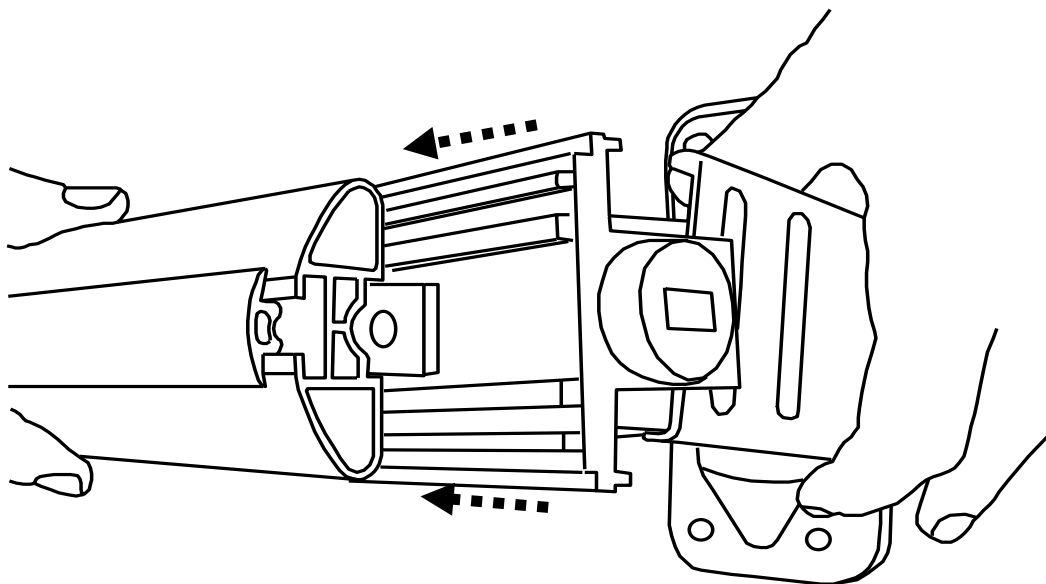
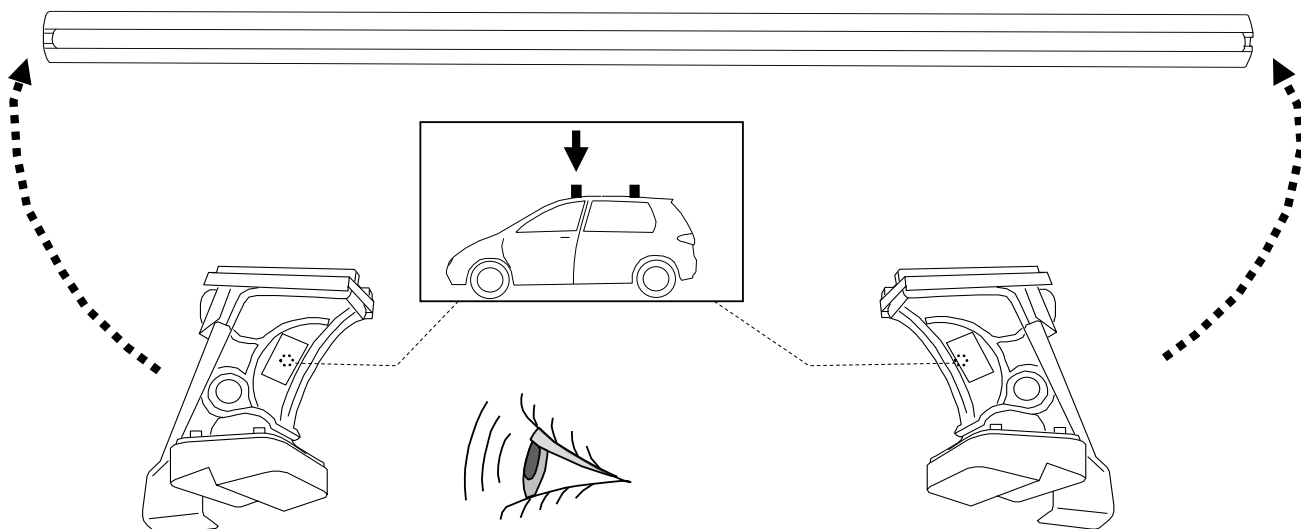


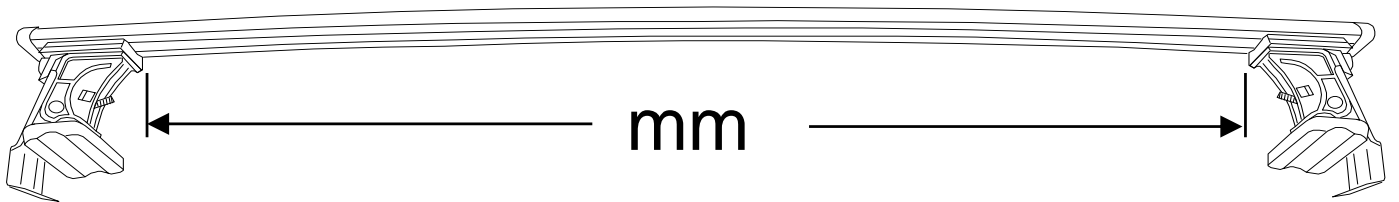



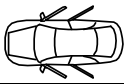
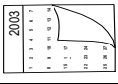
I **Montaggio Barra Anteriore**
PL **Montaż Bagażnika Bazowego Tylnego**
D **Montage Vorderes Dachträgers**
SWE **Montering Av Främre Lasthållaren**

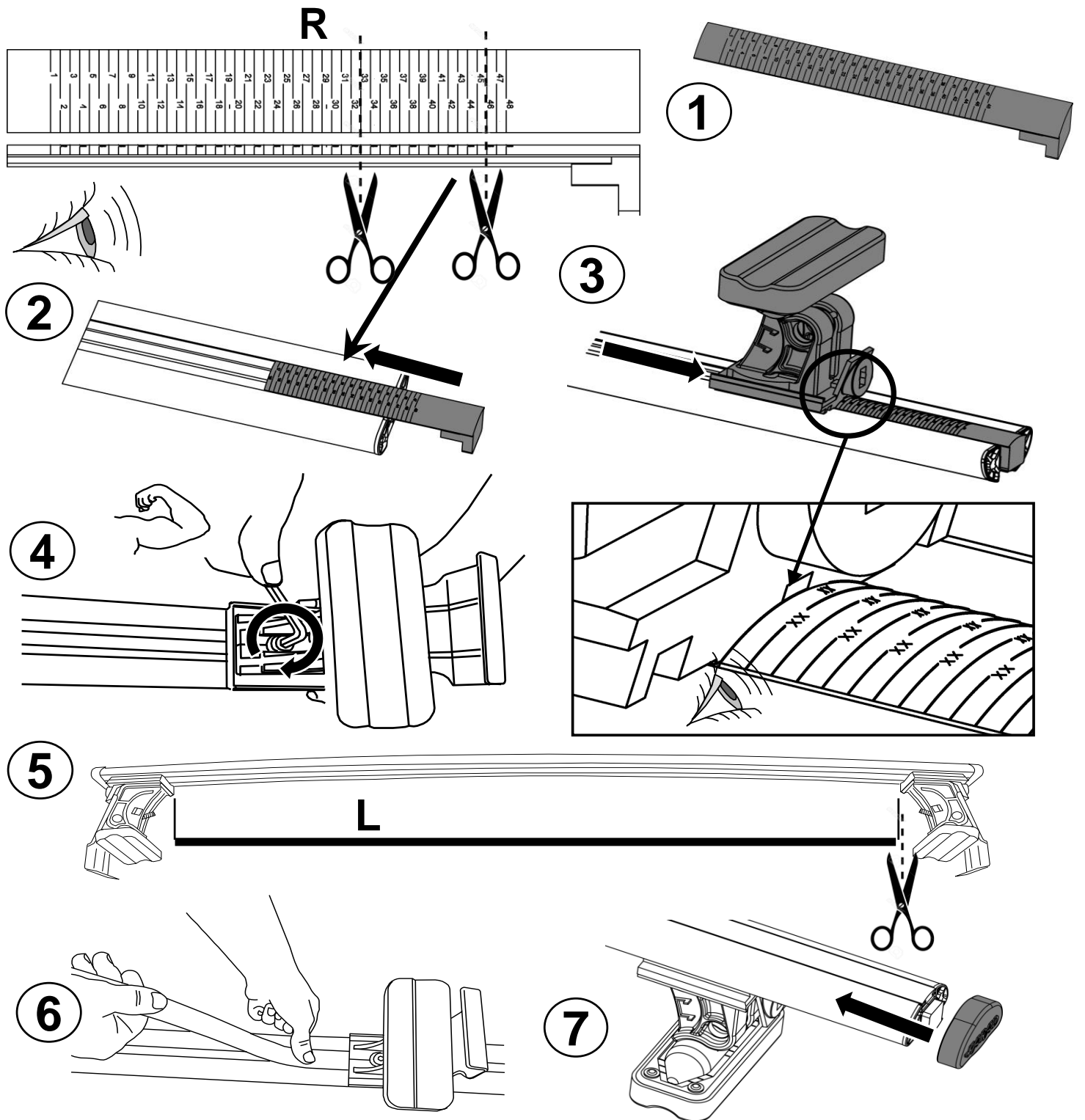
F **Fixation Barre Avant**
GB **Fitting Front Roof Bar**
NL **Montage Voorste Dakdrager**
E **Fijación Barra Frontal**

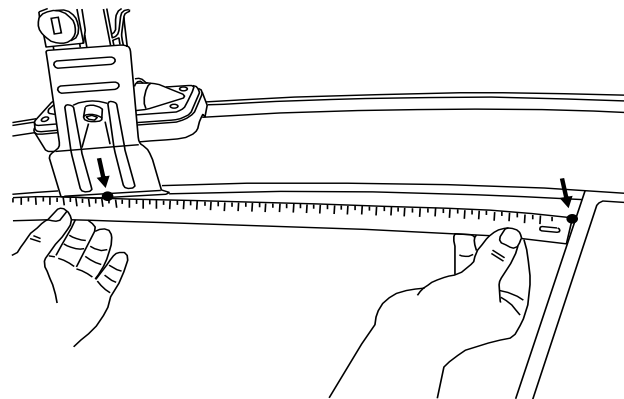
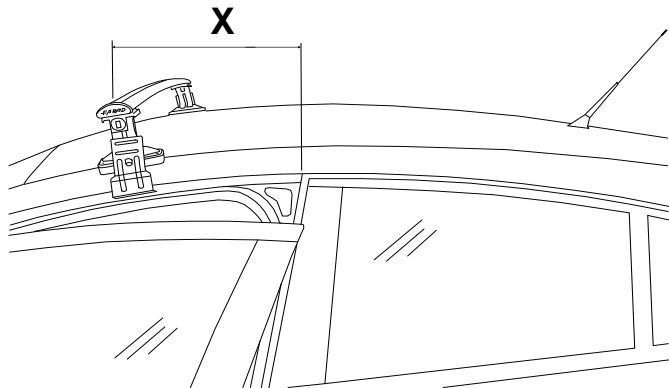
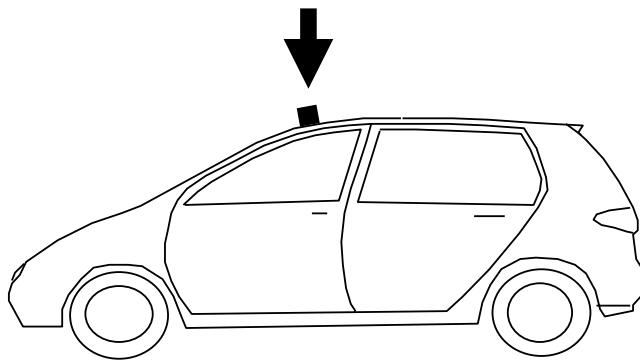
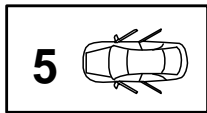



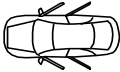





|  |  |  | R | mm |
|---|---|--|------------------|-----------------------------|
| FORD | FIESTA | 5 | 2017 > | R= 46 995 |
| FORD | FIESTA ACTIVE | 5 | 2018 > | R= 46 995 |
| HONDA | CIVIC | 5 | 2017 > | R= 33 1030 |

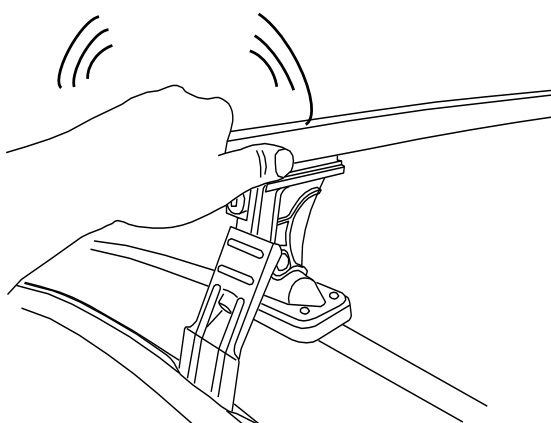
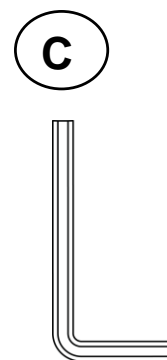
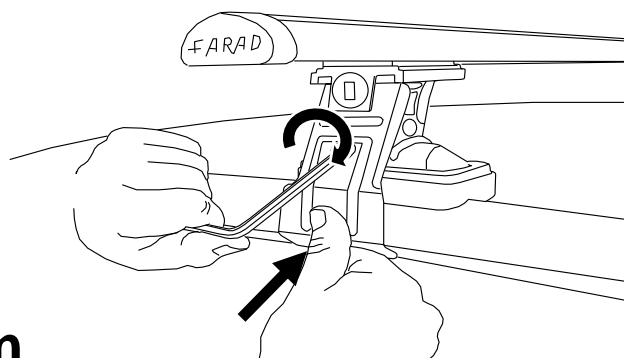


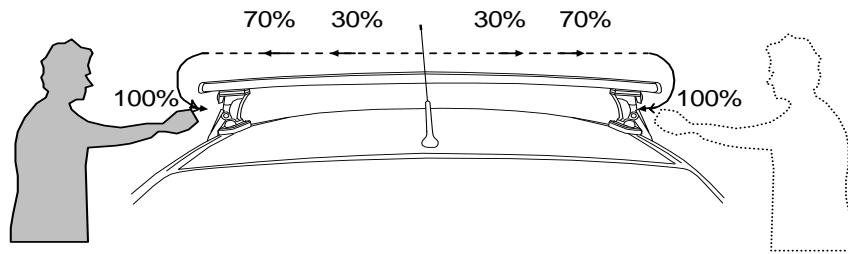


|  | |  |  | X |
|--|----------------------|--|---|---------------|
| FORD | FIESTA | 5 | 2017 > | X= 200 |
| FORD | FIESTA ACTIVE | 5 | 2018 > | X= 200 |
| HONDA | CIVIC | 5 | 2017 > | X= 250 |

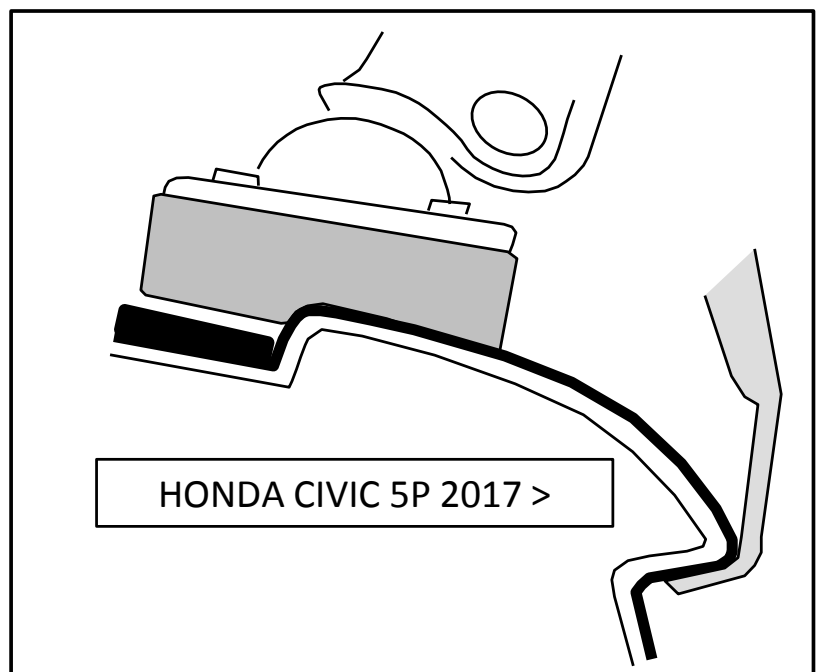
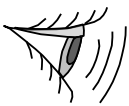
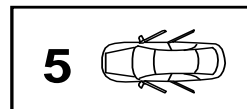
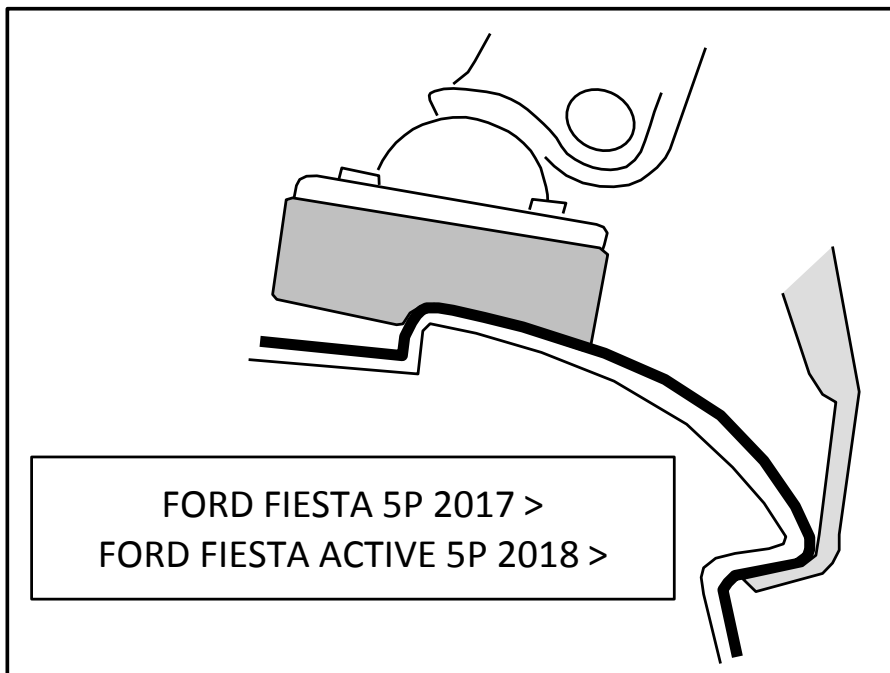


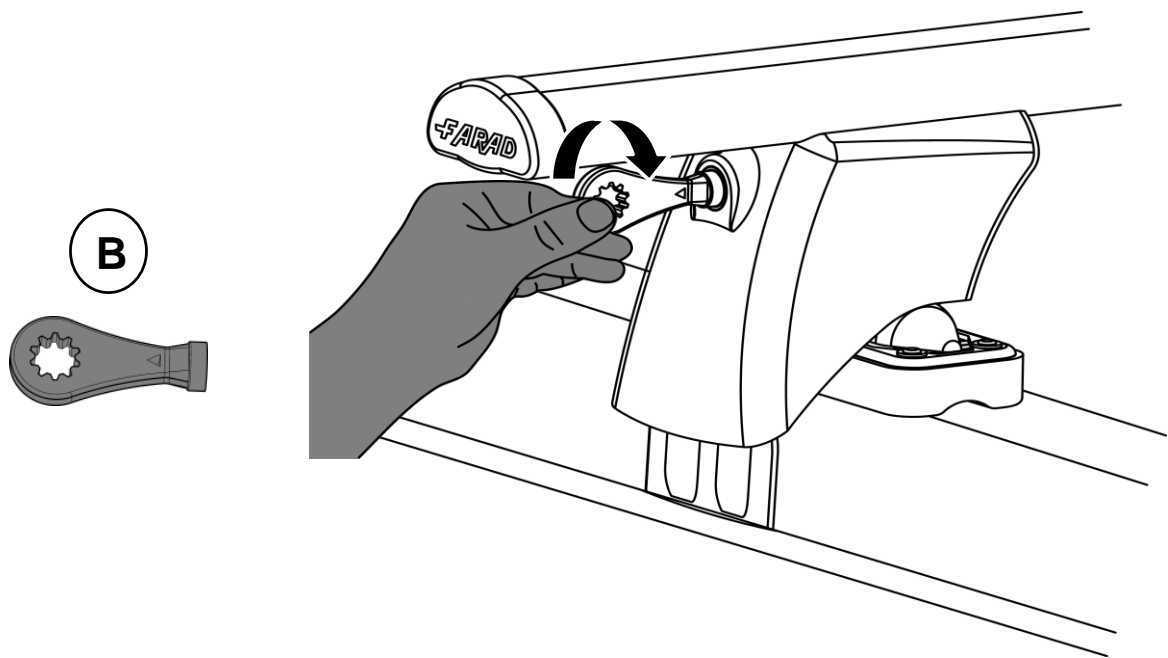
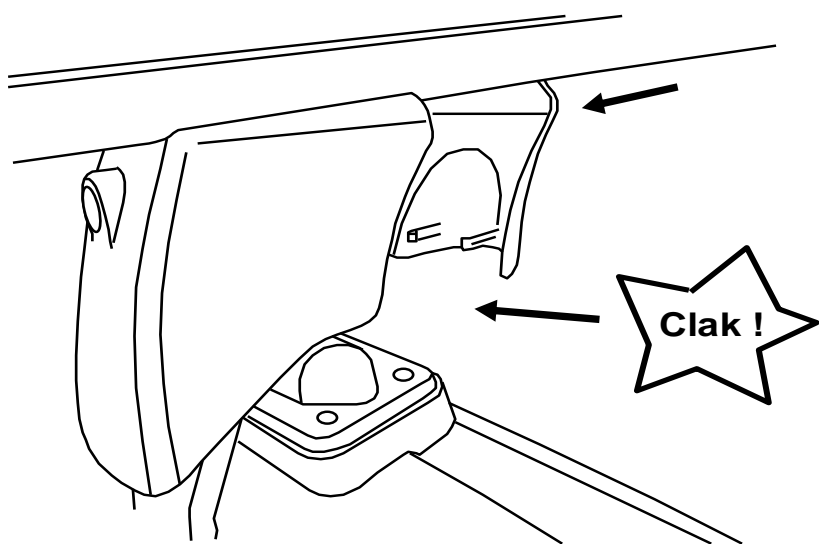
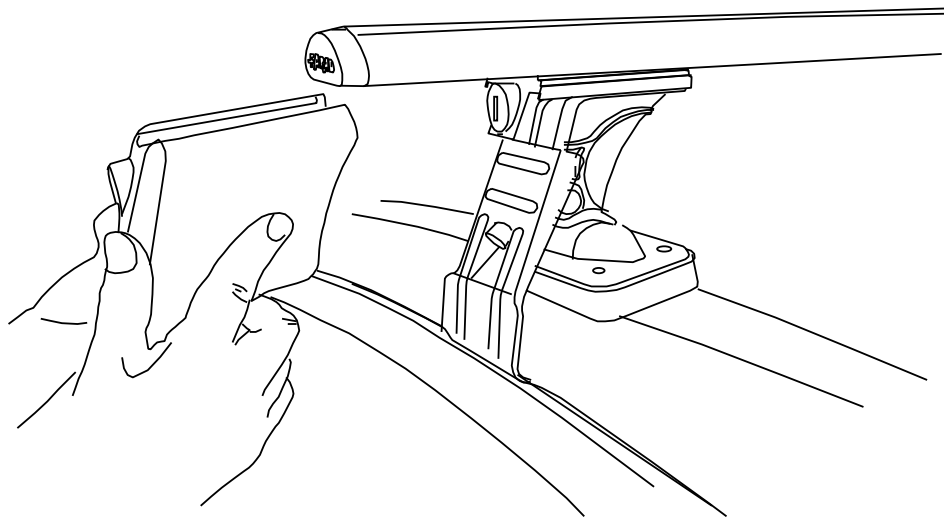
✓ **4 Nm**

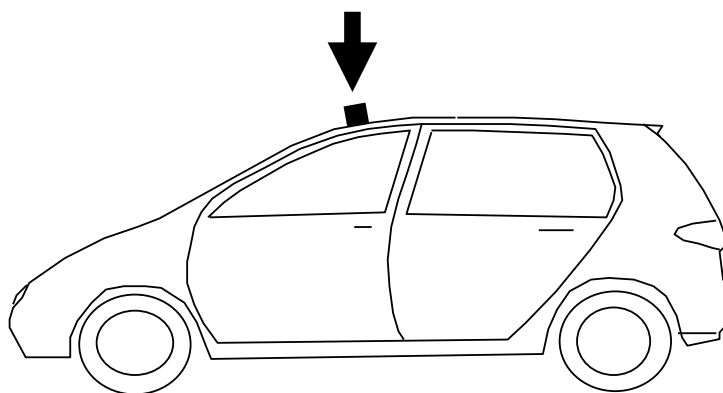




- I Alternare il fissaggio delle viti
PL Śruby dokręcaj naprzemiennie
GB Tighten alternately
NL Afwisselend aan de linker- en de rechterkant aandraaien
- F Serrer alternativement chaque côté
D Die Schrauben abwechselnd anziehen
E Apretar alternativamente
SWE Dra åt växelvis







FORD FIESTA 5P 2017 >
FORD FIESTA ACTIVE 5P 2018 >



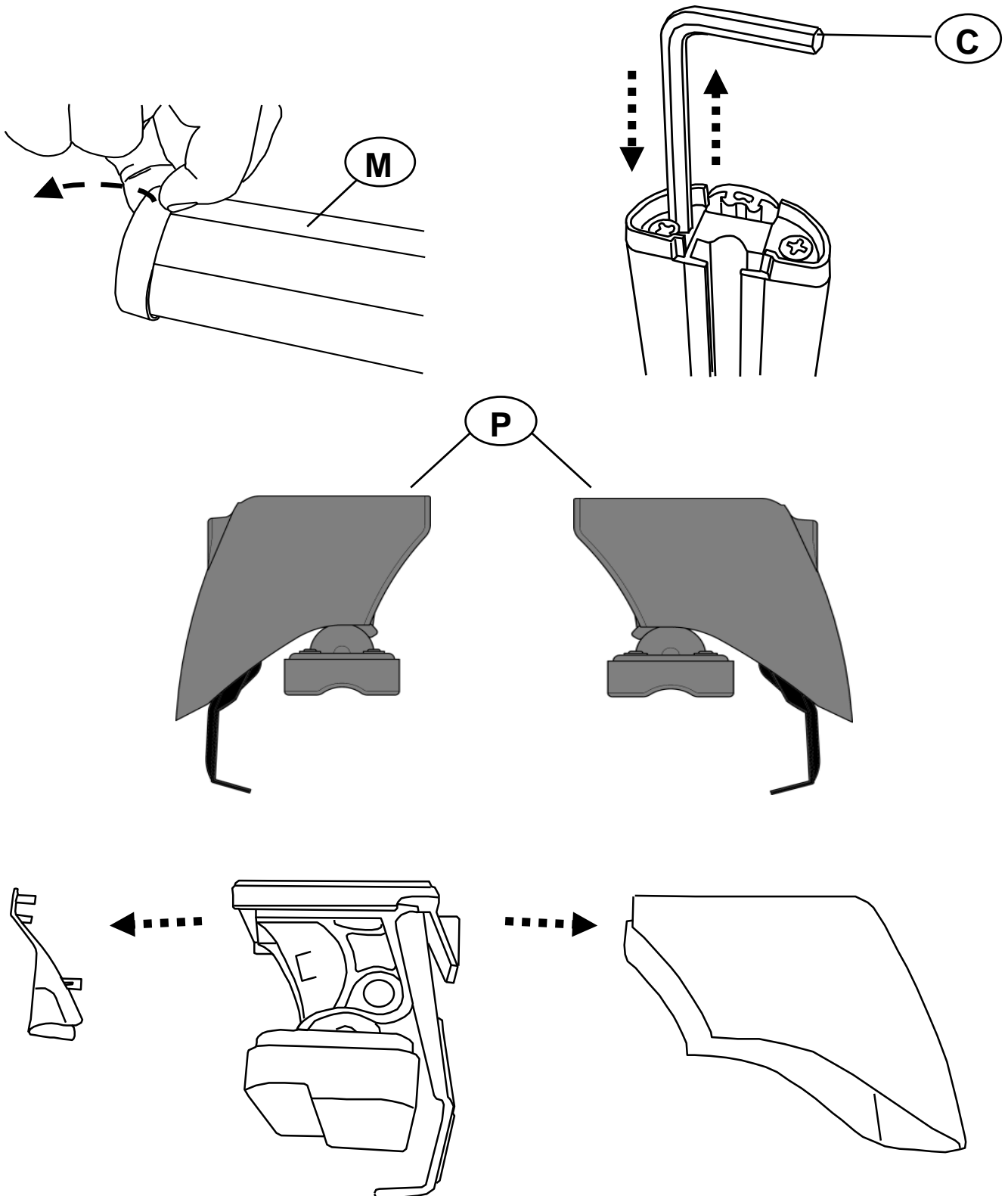
HONDA CIVIC 5P 2017 >

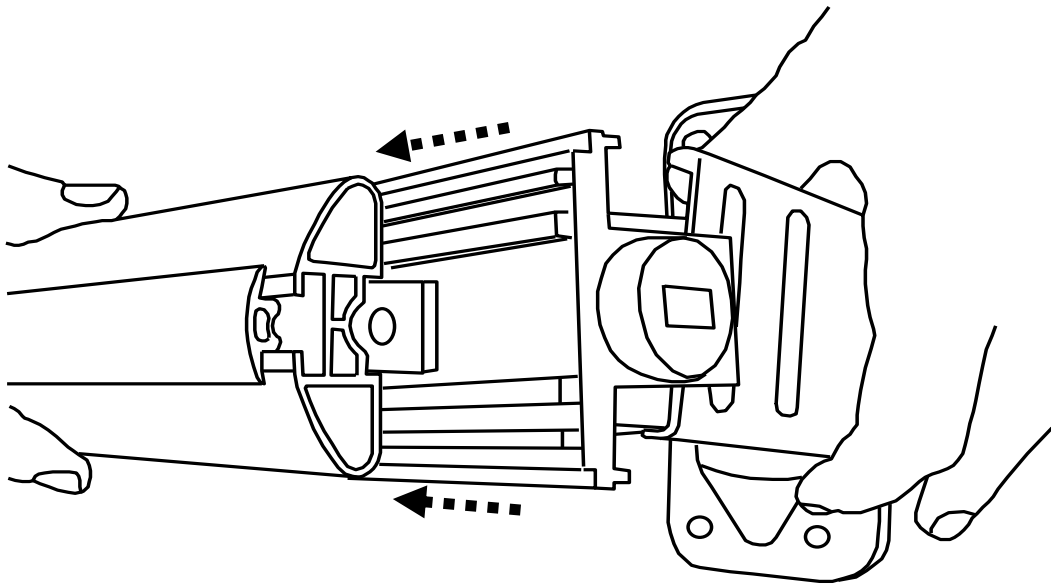
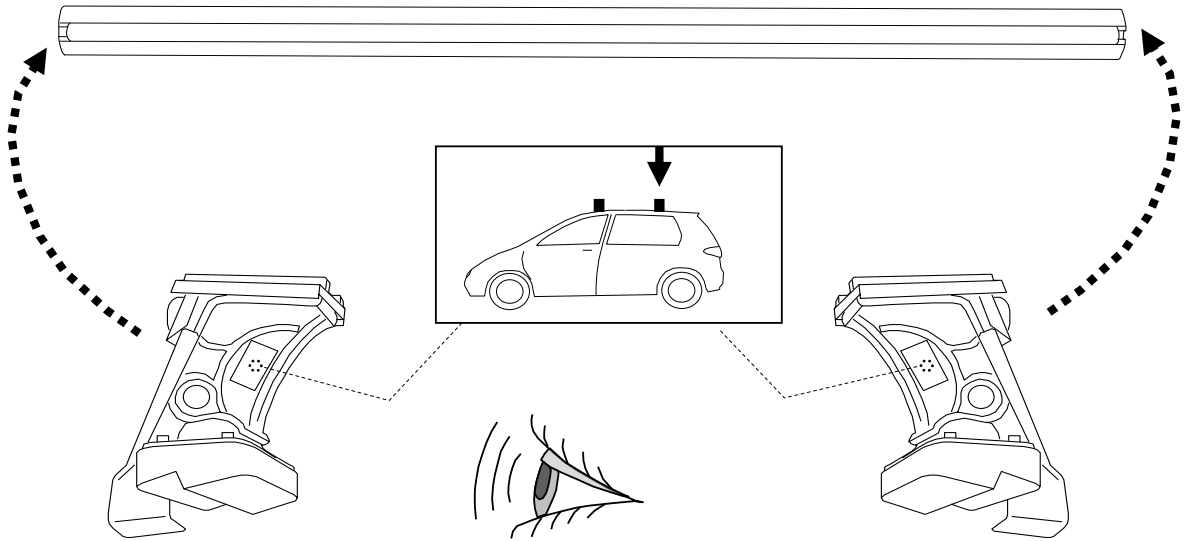


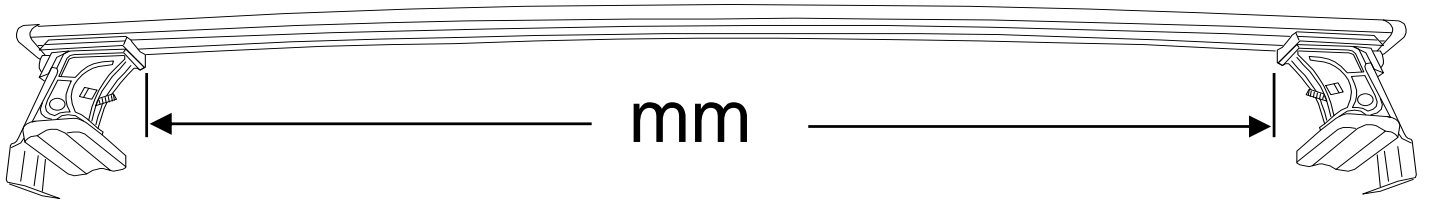
- I** CONTROLLARE PERIODICAMENTE IL FISSAGGIO DELLE VITI
- PL** OKRESOWO SPRAWDZAJ MOCOWANIE ŚRUB
- GB** CHECK THE SCREW FASTENING PERIODICALLY
- D** REGELMÄSSIG ÜBERPRÜFEN DIE BEFESTIGUNG DER SCHRAUBEN
- SWE** REGELBUNDET KONTROLLERA OM FASTSTÄLLANDE AV SKRUVARNA
- F** VERIFIEZ LA FIXATION DES VIS PERIODIQUEMENT


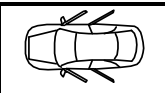
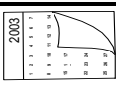


| | | | |
|-----|--------------------------------------|----|-------------------------|
| I | Montaggio barra posteriore | F | Fixation Barre Arriere |
| PL | Montaż Bagażnika Bazowego Przedniego | GB | Fitting Rear Roof Bar |
| SWE | Montering Främre Lasthållaren | E | Fijación Barra Trasera |
| NL | Montage Achterste Dakdrager | D | Montage Heckdachträgers |

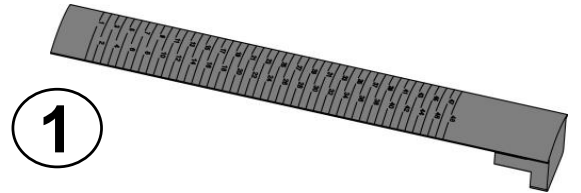
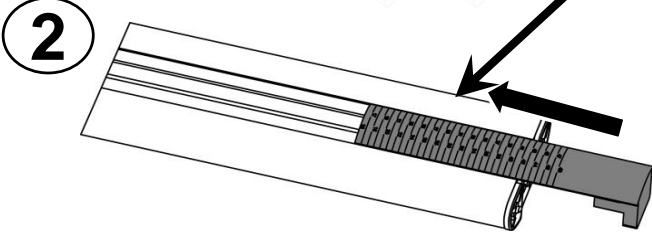
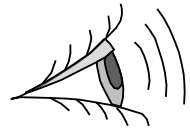
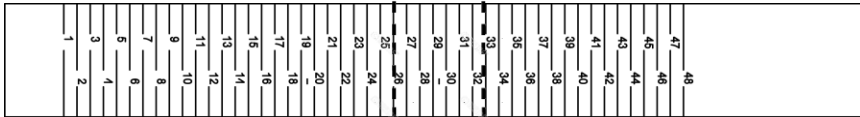




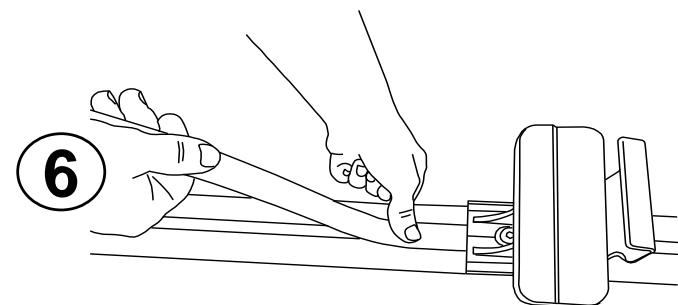
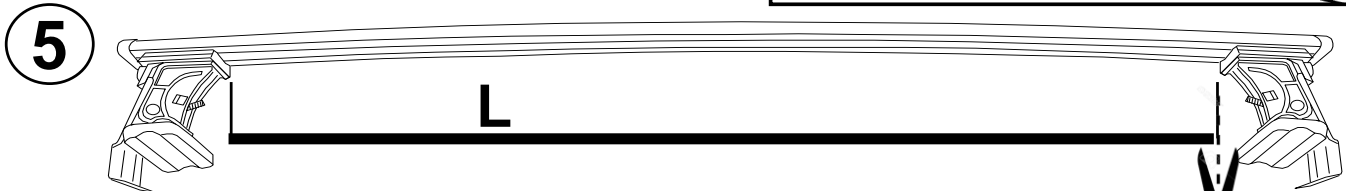
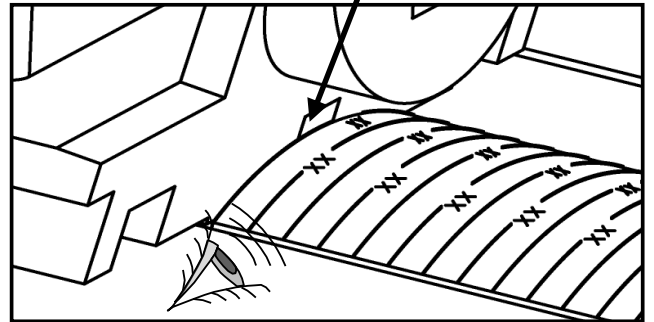
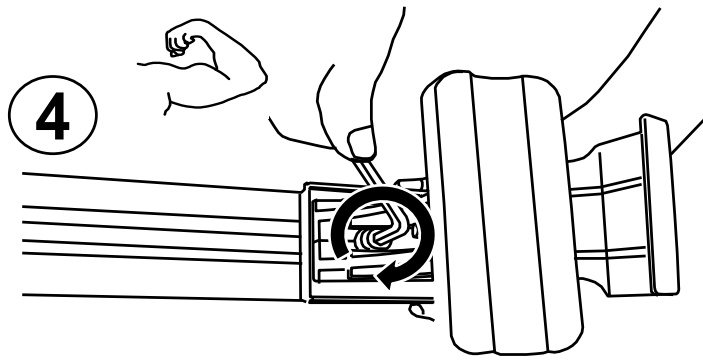
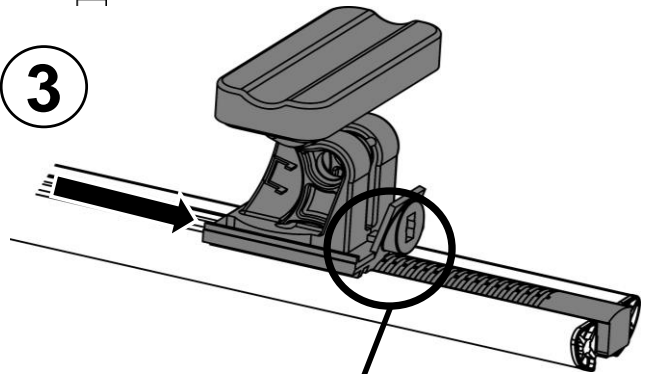


|  |  |  | R | mm |
|---|---|--|--------|--------|
| FORD | FIESTA | 5 | 2017 > | X= 200 |
| FORD | FIESTA ACTIVE | 5 | 2018 > | X= 200 |
| HONDA | CIVIC | 5 | 2017 > | X= 250 |

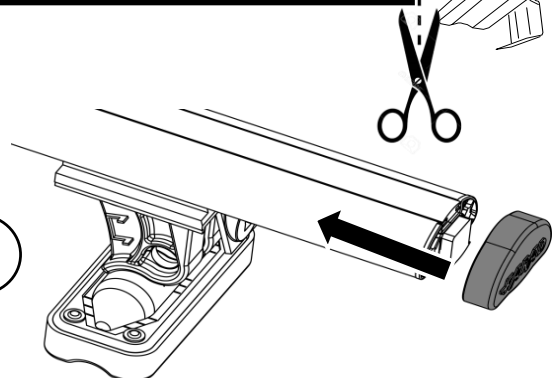
R R

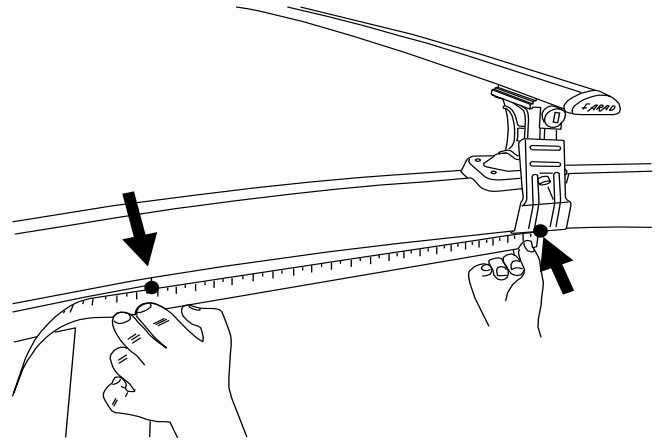
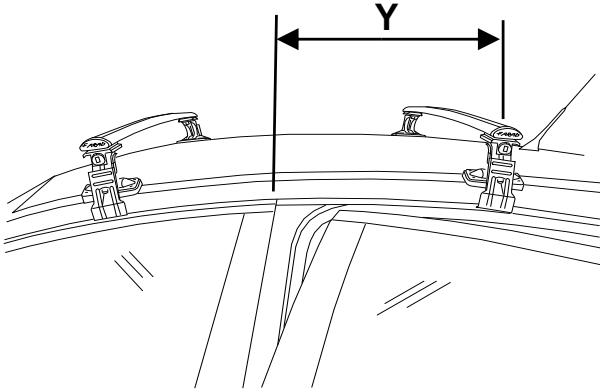
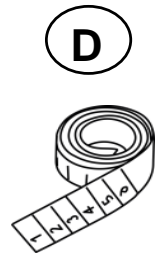
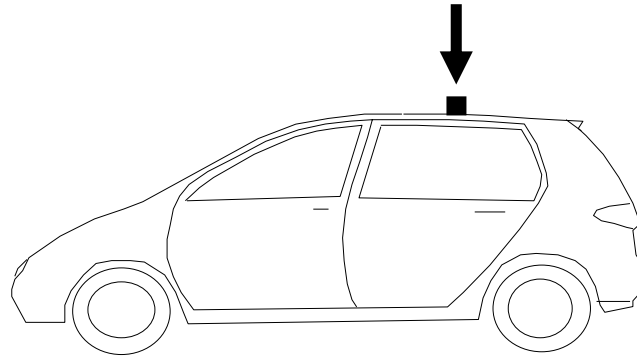
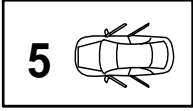



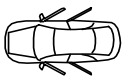
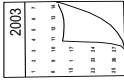
3



7

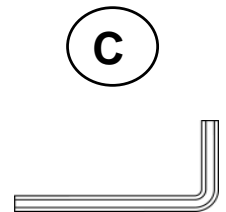
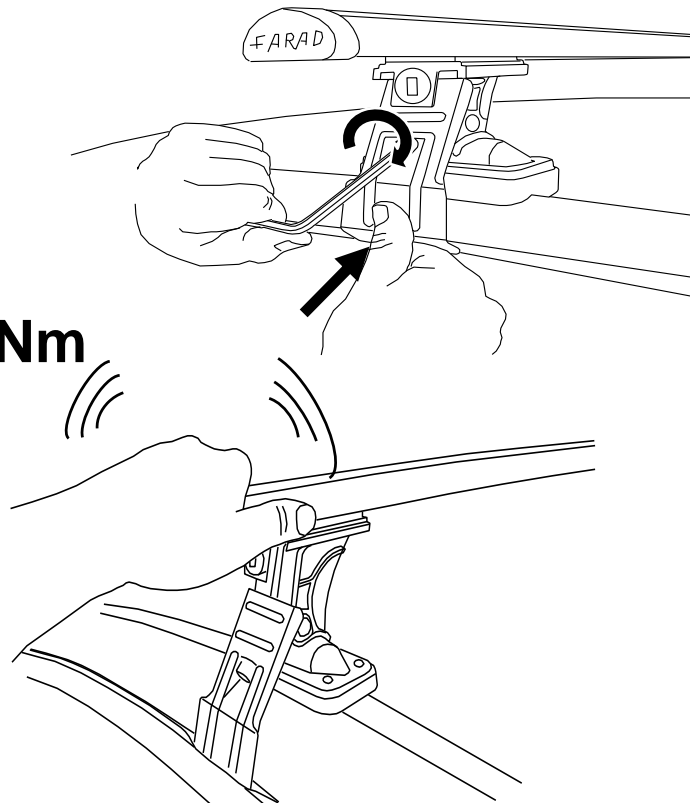


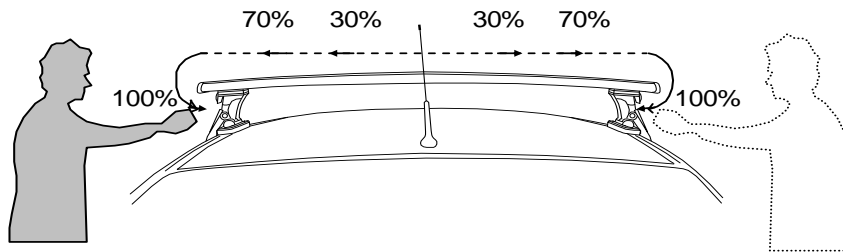


| |  |  |  | Y |
|--------------|---|---|--|---------------|
| FORD | FIESTA | 5 | 2017 > | X= 200 |
| FORD | FIESTA ACTIVE | 5 | 2018 > | X= 200 |
| HONDA | CIVIC | 5 | 2017 > | X= 250 |

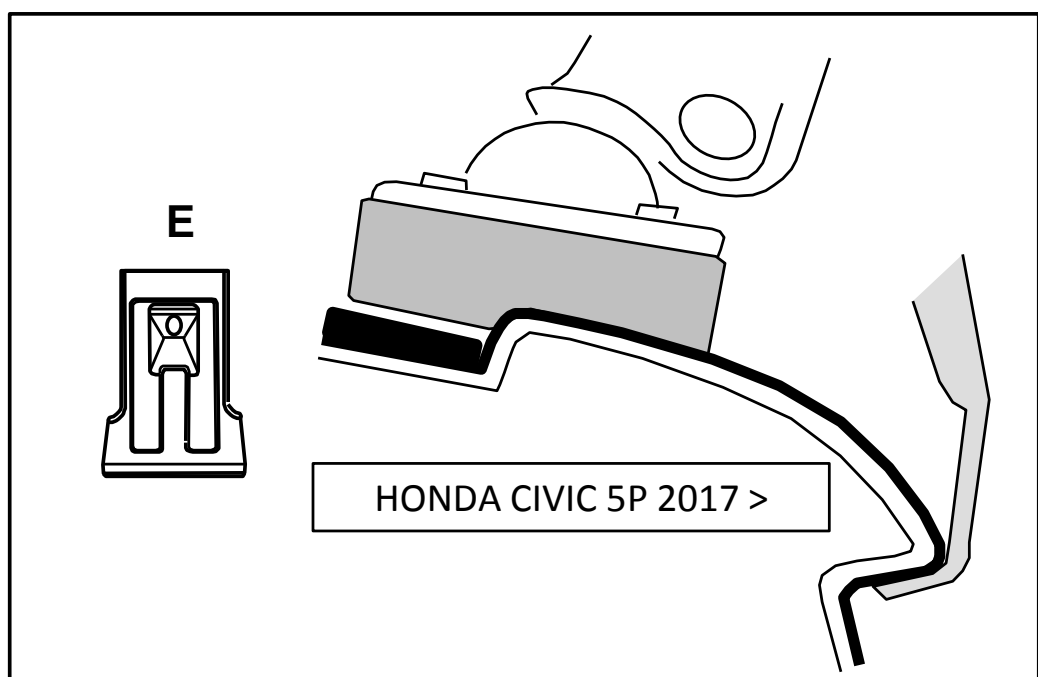
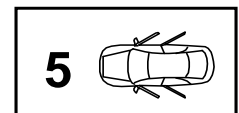
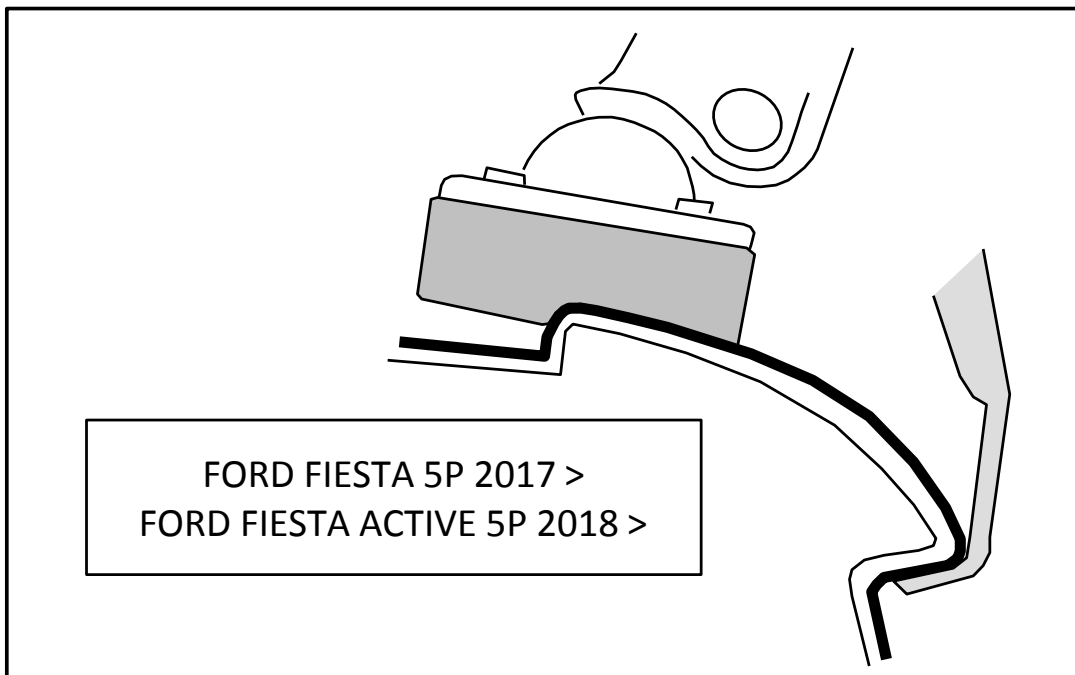


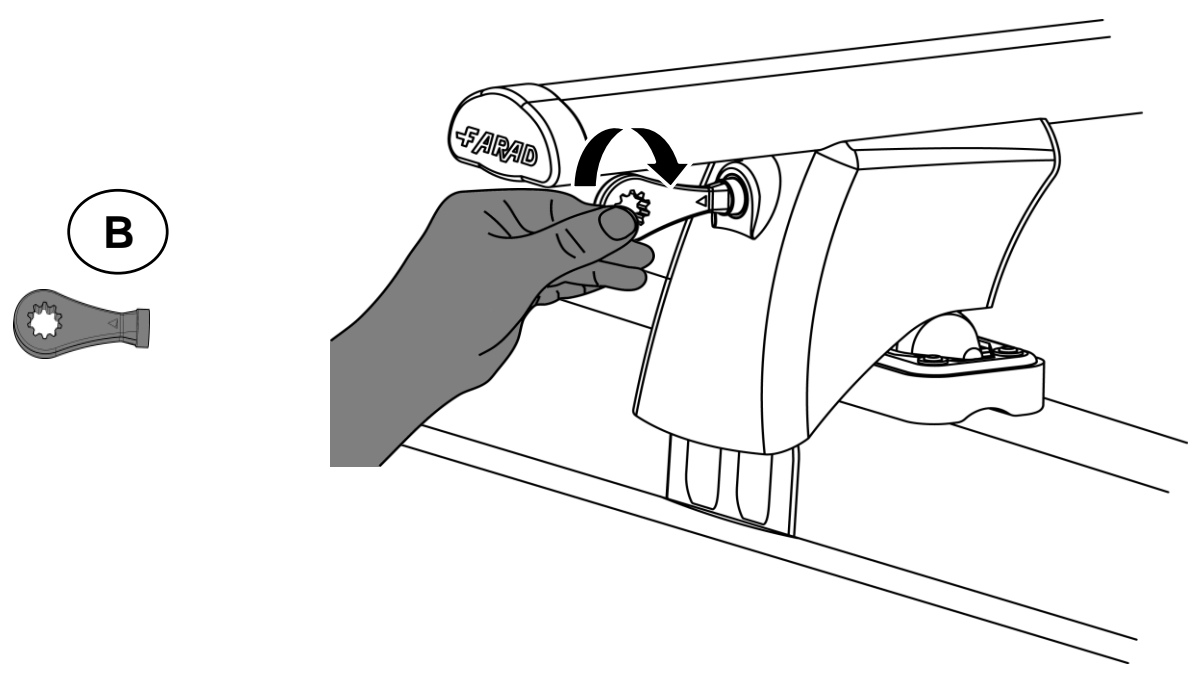
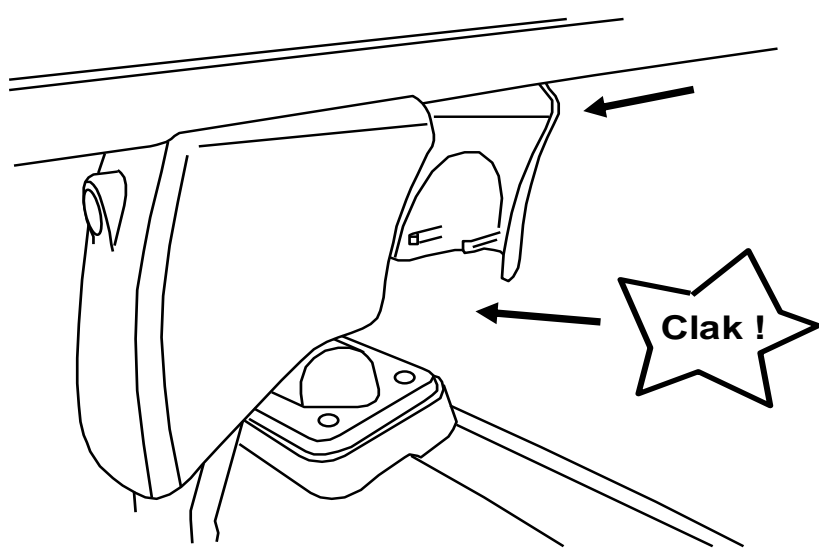
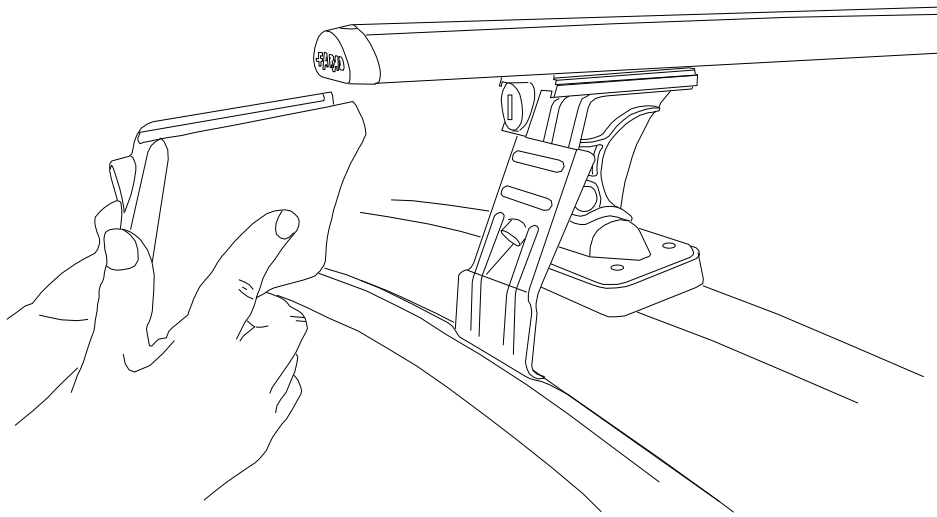
✓ **4 Nm**

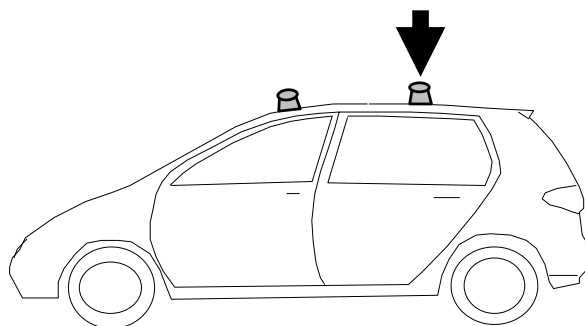




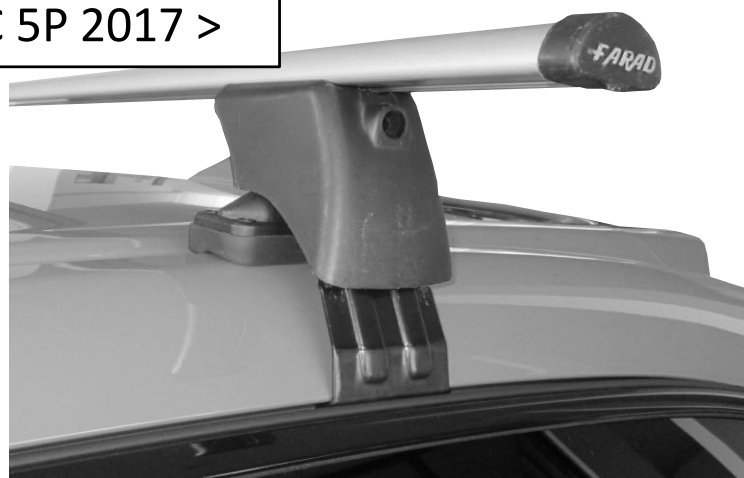
- | | | | |
|----|---|-----|------------------------------------|
| I | Alternare il fissaggio delle viti | F | Serrer alternativement chaque côté |
| PL | Śruby dokręcaj naprzemiennie | D | Die Schrauben abwechselnd anziehen |
| GB | Tighten alternately | E | Apretar alternativamente |
| NL | Afwisselend aan de linker- en de rechterkant aandraaien | SWE | Dra åt växelvis |







HONDA CIVIC 5P 2017 >



FORD FIESTA 5P 2017 >
FORD FIESTA ACTIVE 5P 2018 >

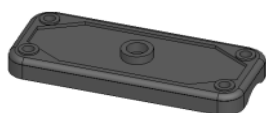


- I** CONTROLLARE PERIODICAMENTE IL FISSAGGIO DELLE VITI
- PL** OKRESOWO SPRAWDZAJ MOCOWANIE ŚRUB
- GB** CHECK THE SCREW FASTENING PERIODICALLY
- D** REGELMÄSSIG ÜBERPRÜFEN DIE BEFESTIGUNG DER SCHRAUBEN
- SWE** REGELBUNDET KONTROLLERA OM FASTSTÄLLANDE AV SKRUVARNA
- F** VERIFIEZ LA FIXATION DES VIS PERIODIQUEMENT

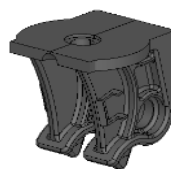
RICAMBI - SPARE PARTS



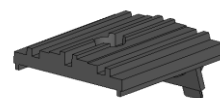
PIEDE GIREVOLE
90341 / 2



PIEDE FISSO
90341 / 15



SUPPORTO CENTRALE
90341 / 1



SUPPORTO BARRA
90341 / 5



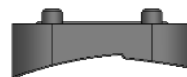
SOTTO PIEDE SP01
90341 / 3



SOTTO PIEDE SP03
90341 / 16



SOTTO PIEDE SP04
90341 / 13



SOTTO PIEDE SP07
90341 / 11



SOTTO PIEDE SP08
90341/14



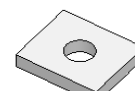
SOTTO PIEDE SP10
90341 / 12



SOTTO PIEDE SP12
90341 / 1



CHIAVE ESAGONALE 6
9331 / 148



PIASTRINA



DISTANZIALE
90341 / 20



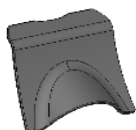
NOTTOLINO + N° COMB.
90341 / 6



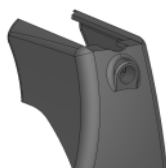
SOTTOTAPPO
90241 / 9



TAPPO BARRA
90241 / 6



INVOLUCRO POST.
90341 / 9



INVOLUCRO ANTERIORE
90341 / 8



CHIAVE + N° COMB
90341 / 7



PALETTA
90341 / 4



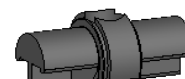
BARRA ALLUMINIO
90241 / 7



GUARNIZIONE BARRA
90241 / 8



RIGA CARTA
90341 / 19



PERNO
90241 / 15



GUARNIZIONE
NUMERICA
91141 / 14

FARAD[®]
made in italy

tel. 011 9713719 - n° verde 800984229
www.faradworld.com