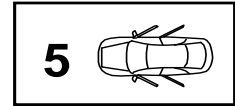


# **FARAD<sup>®</sup> BARS**

made in italy

## **BS 159**

OPEL INSIGNIA 5P 2017 >



**I** Istruzioni di montaggio

**F** Instructions de montage

**PL** Instrukcja montażu

**D** Einbauanleitung

**GB** Fitting instructions

**E** Instrucciones de montaje

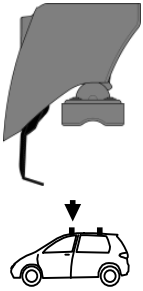
**NL** Inbouwhandleiding

**SWE** Montageanvisnin

## KIT BS

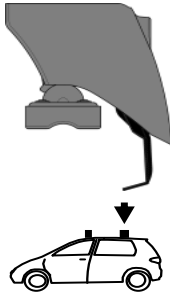
Nr 2

**A**



Nr 2

**P**



Nr 2

**B**



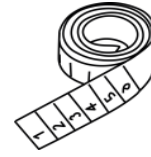
Nr 1

**C**



Nr 1

**D**



## KIT ALU

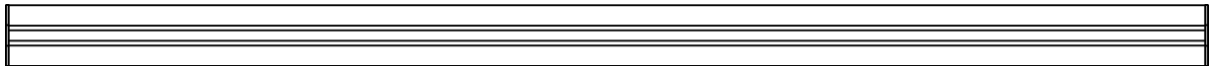
+

Nr 2

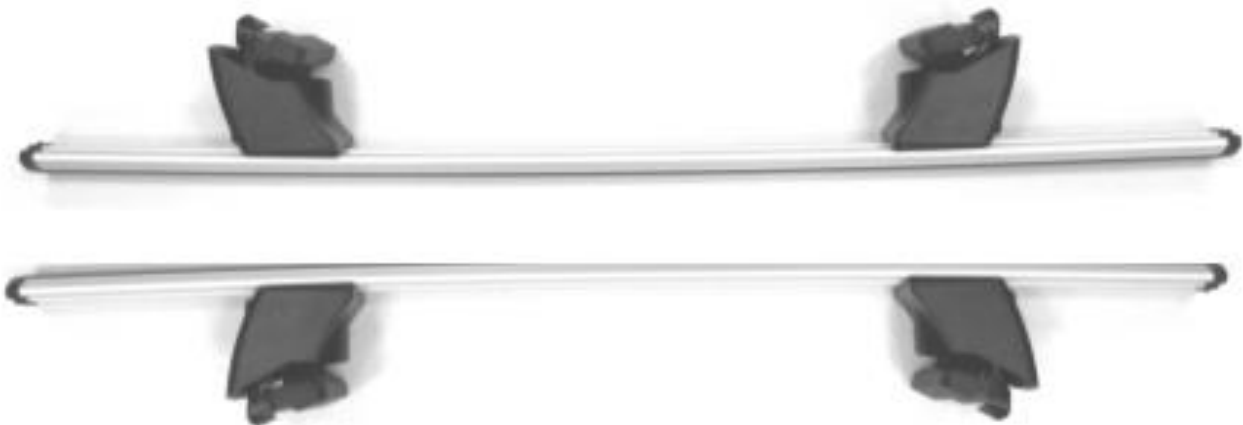
**L**

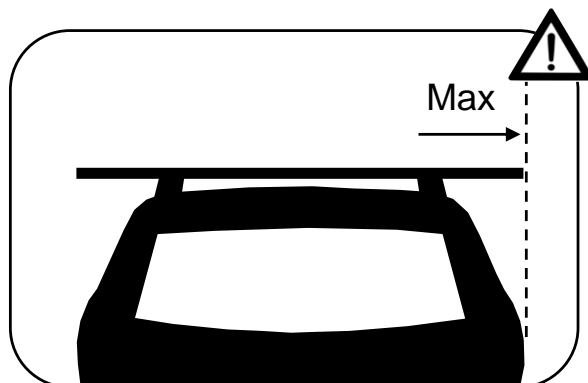
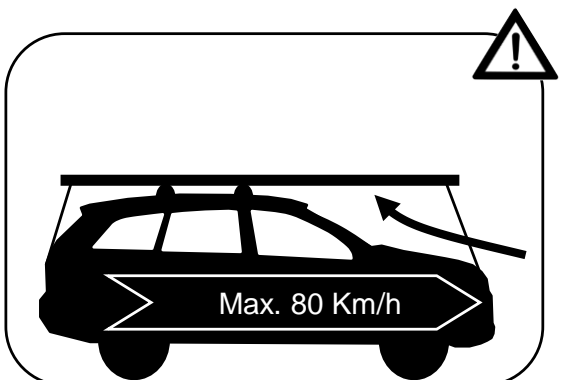
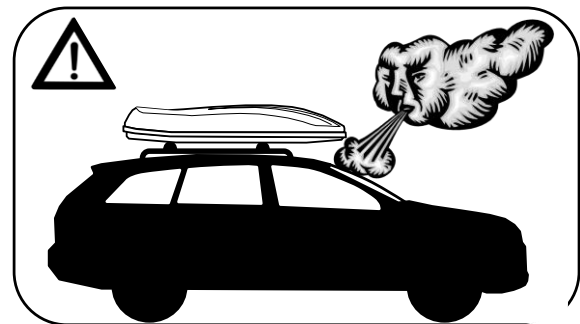
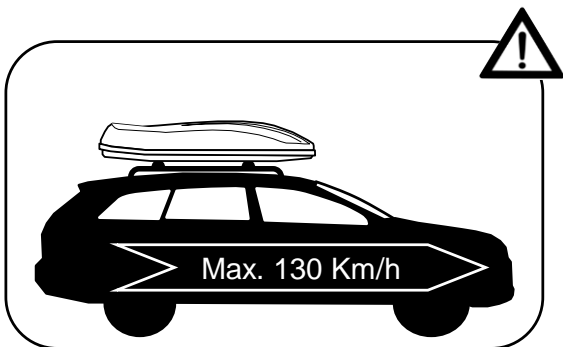
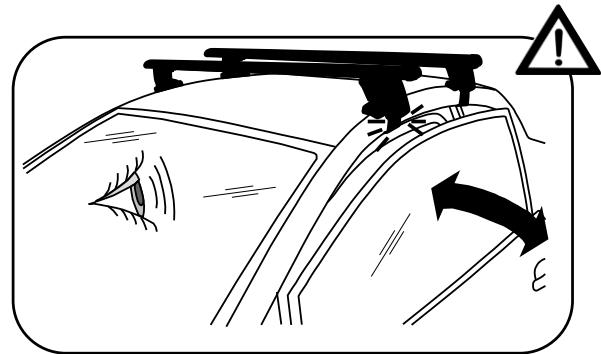
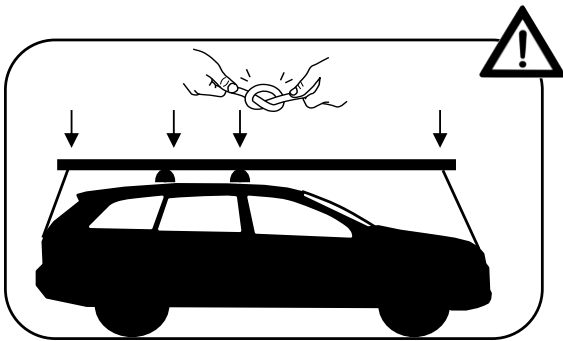
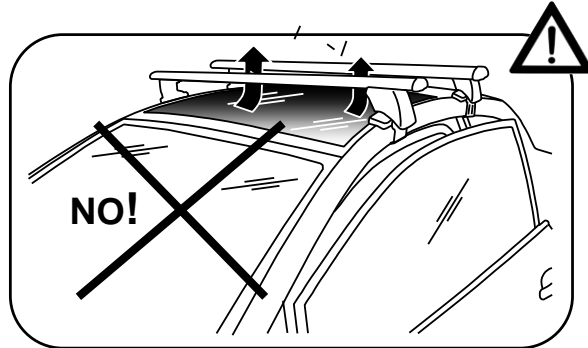
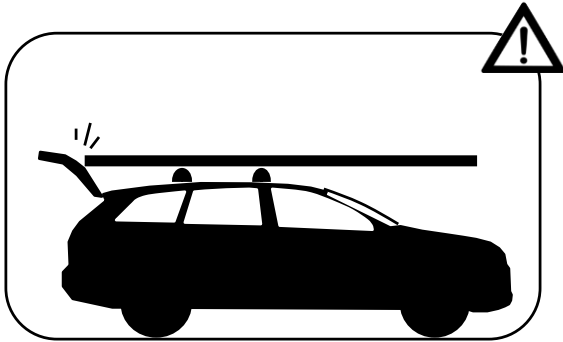
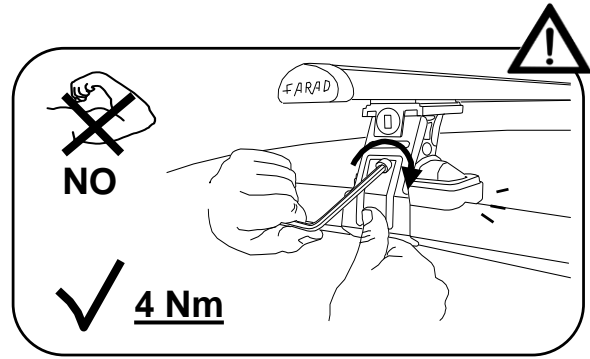
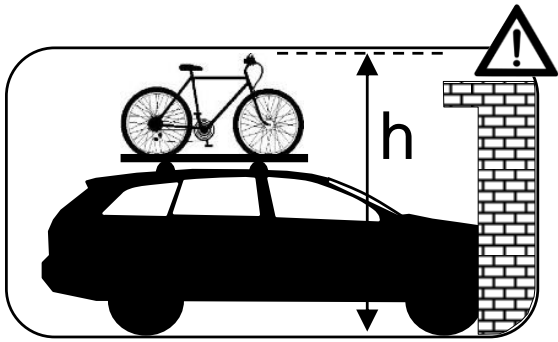
Nr 2

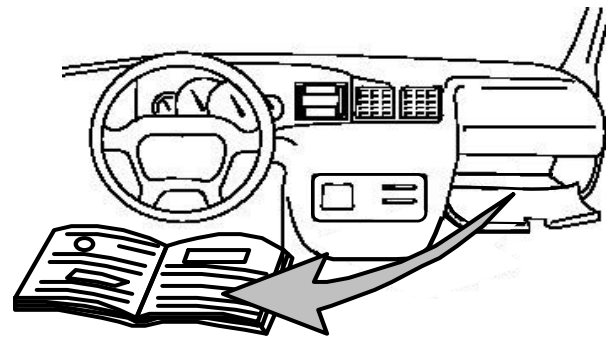
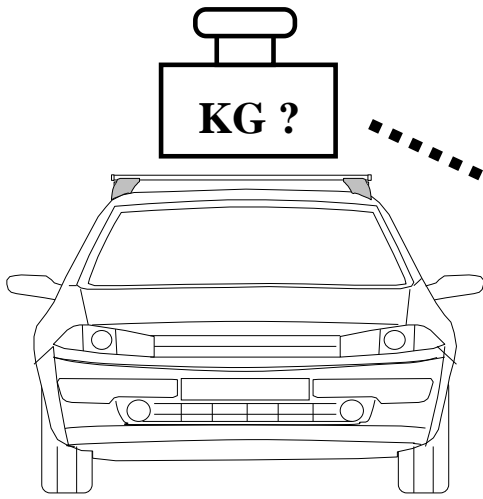
**M**



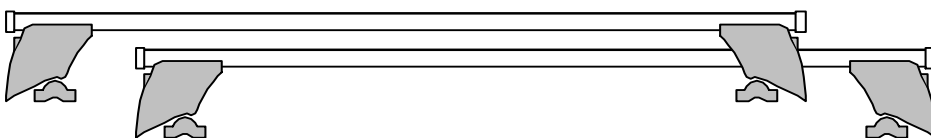
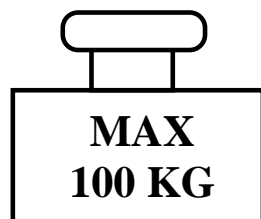
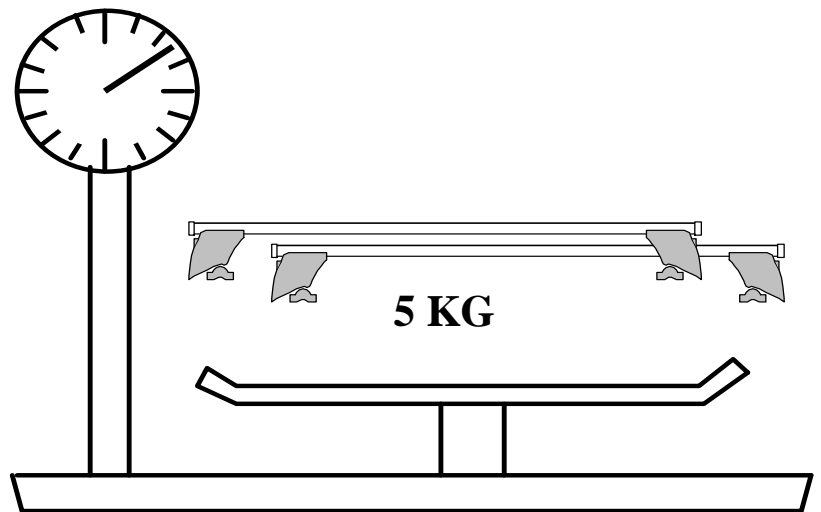
=

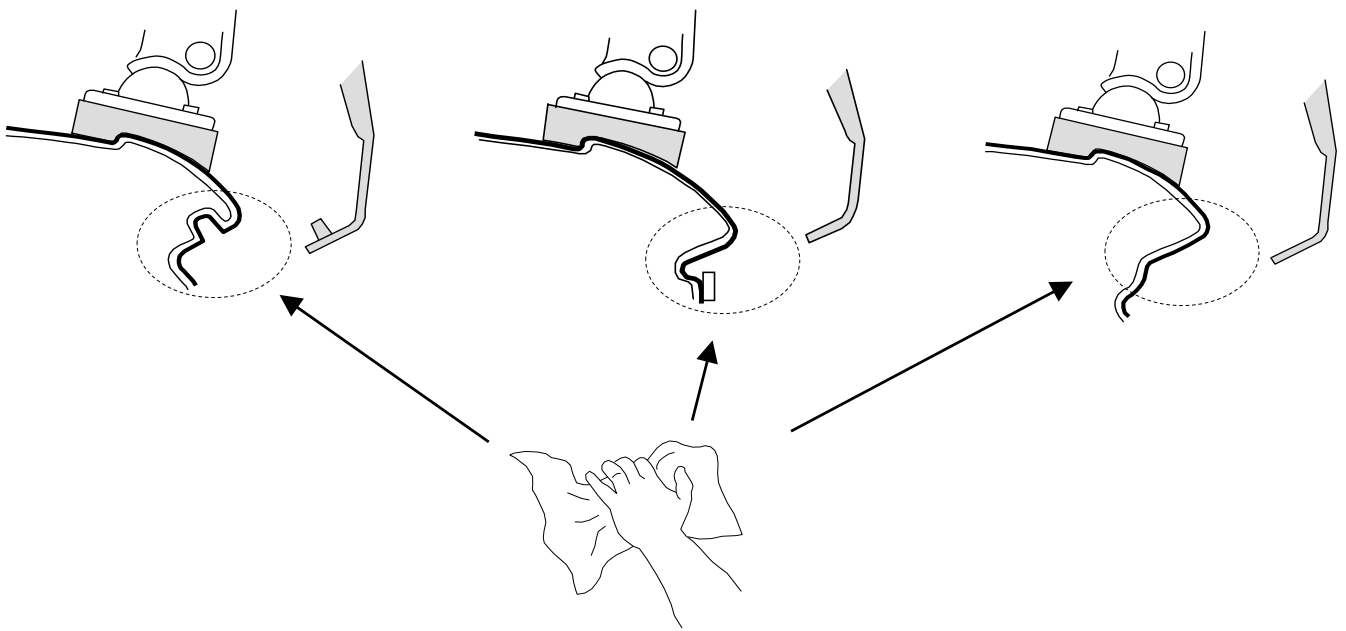
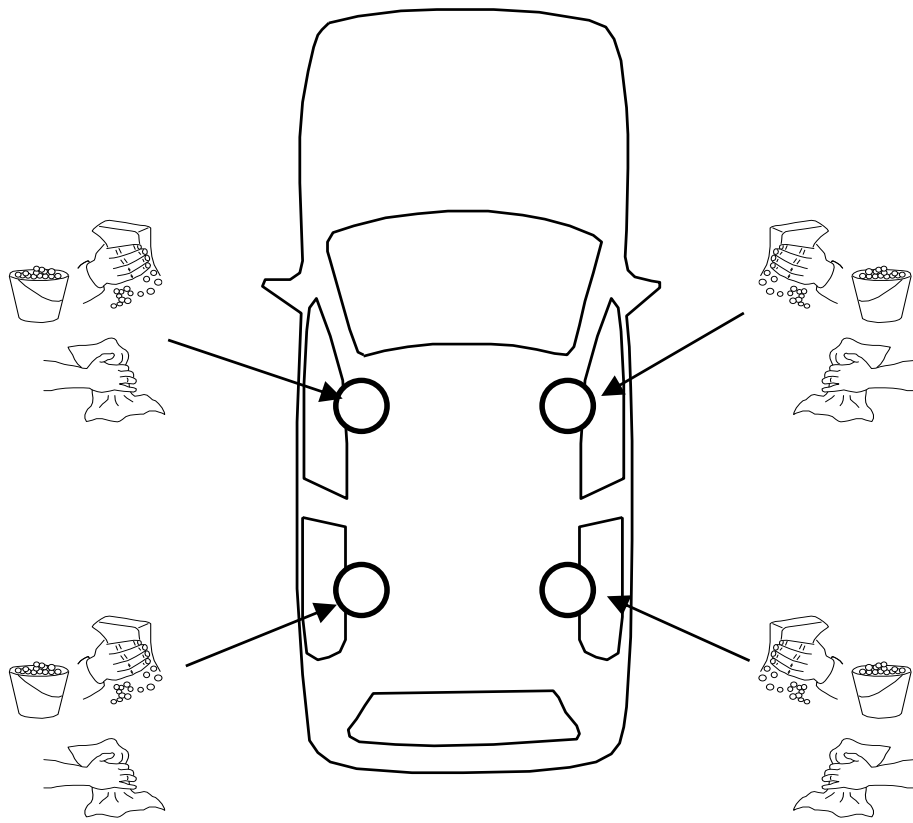






- I Controllare carico del tetto sul manuale dell'auto
- PL Sprawdź ładowność dachu w instrukcji
- GB Check roof load capacity in car instruction
- NL check de handleiding belasting van het dak van de auto
- F vérifier le chargement manuel du toit de la voiture
- D überprüfen Sie die manuelle Beladung der Autodach
- E comprobar la carga manual del techo del coche
- SWE kontrollera manuell inläggning på taket av bilen





I Montaggio Barra Anteriore

F Fixation Barre Avant

PL Montaż Bagażnika Bazowego Tylnego

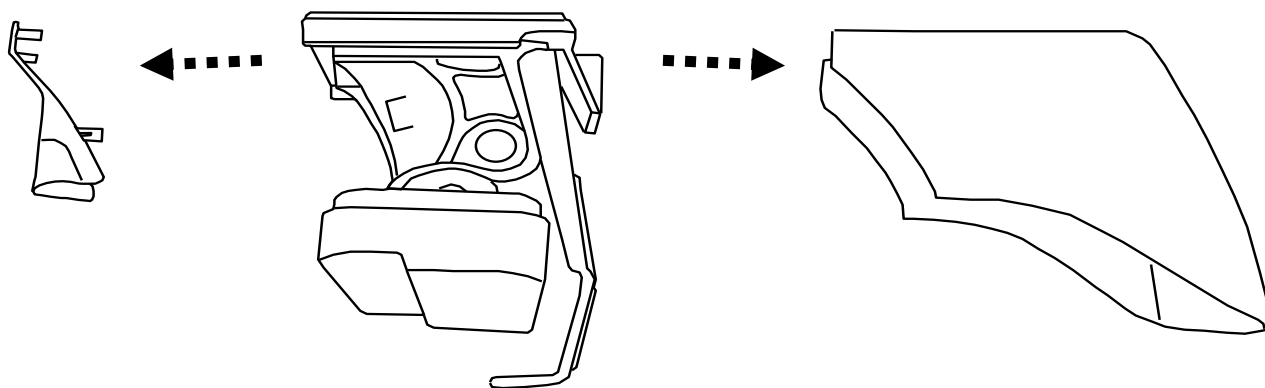
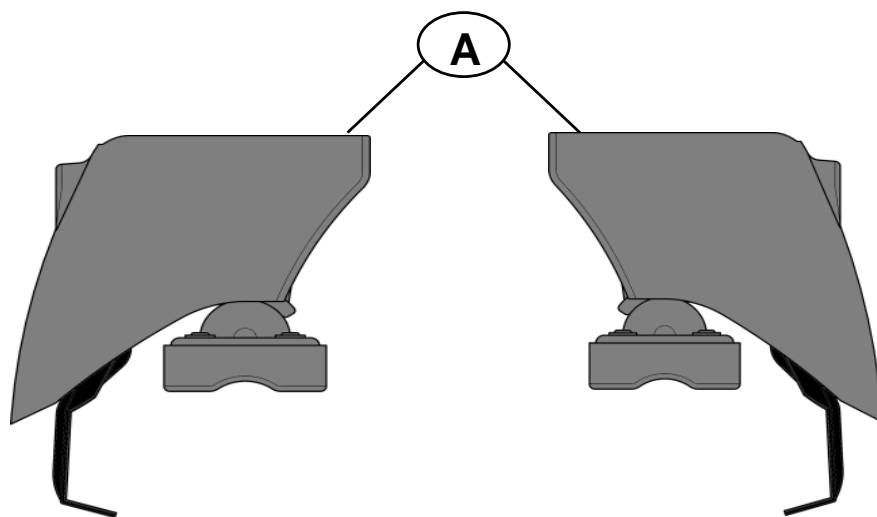
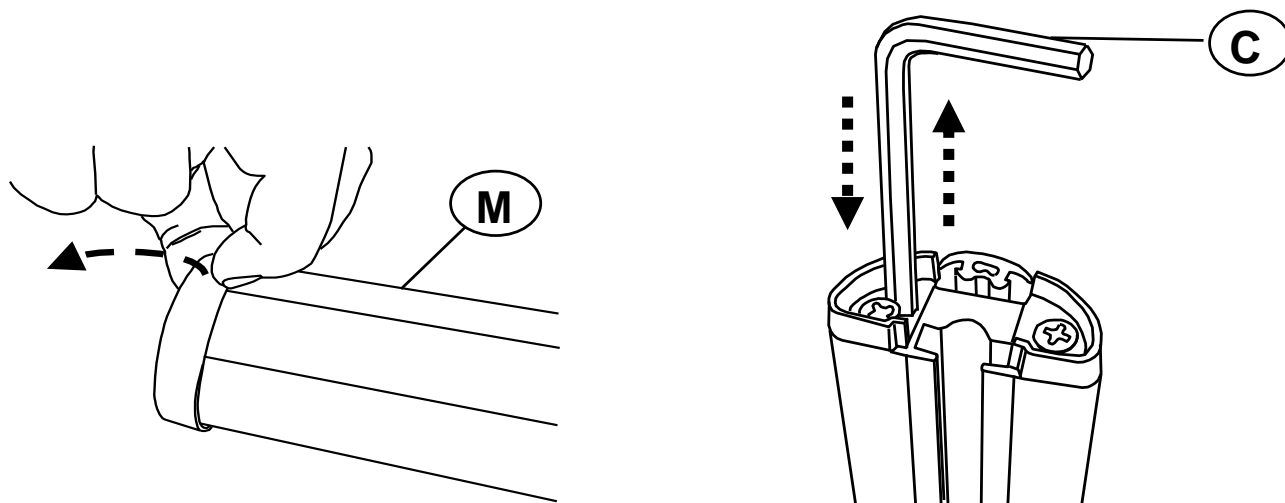
GB Fitting Front Roof Bar

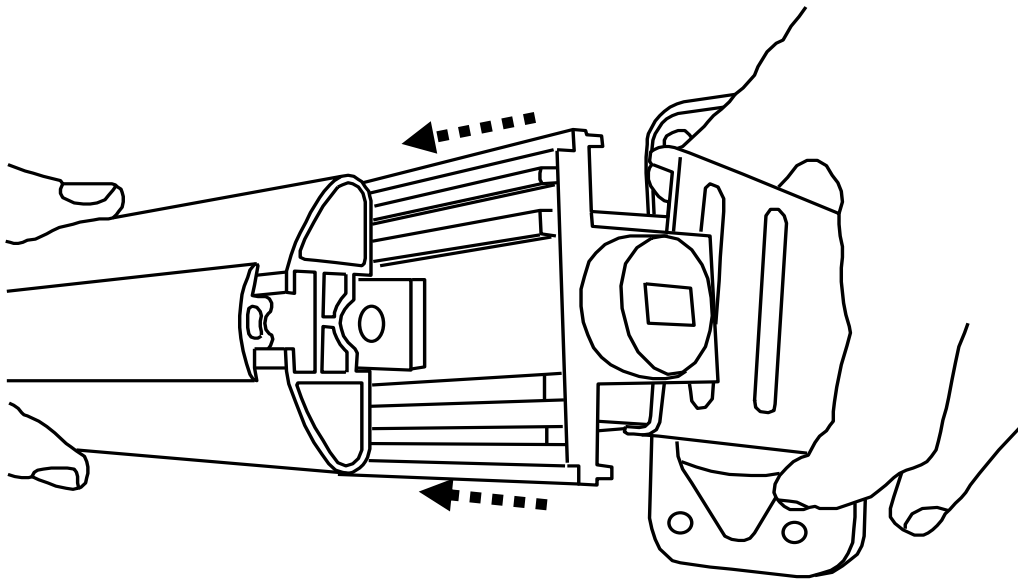
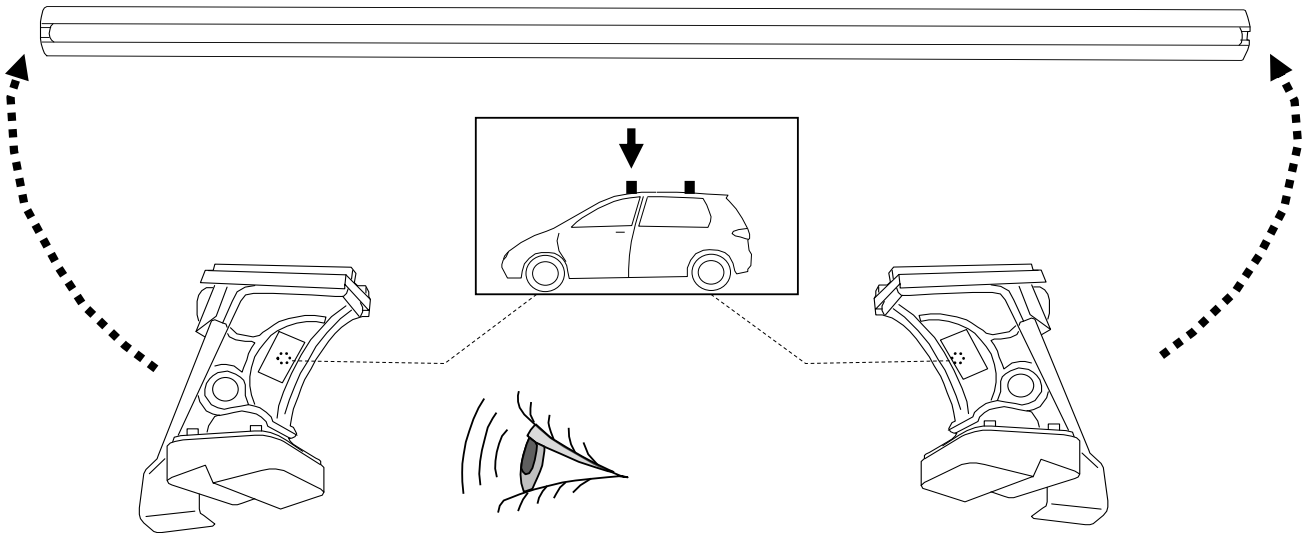
D Montage Vorderes Dachträgers

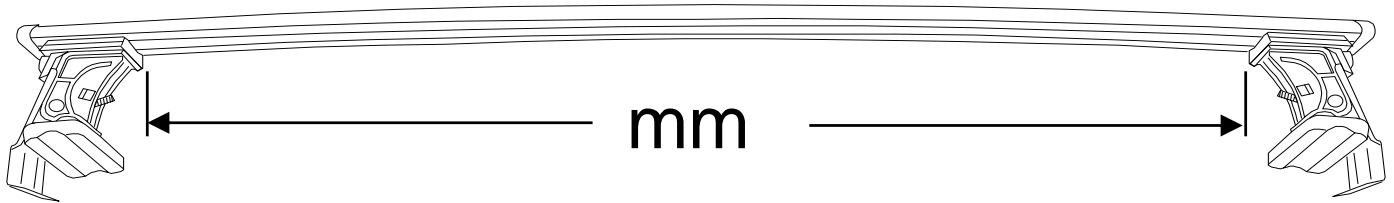
NL Montage Voorste Dakdrager

SW Montering Av Främre Lasthållaren

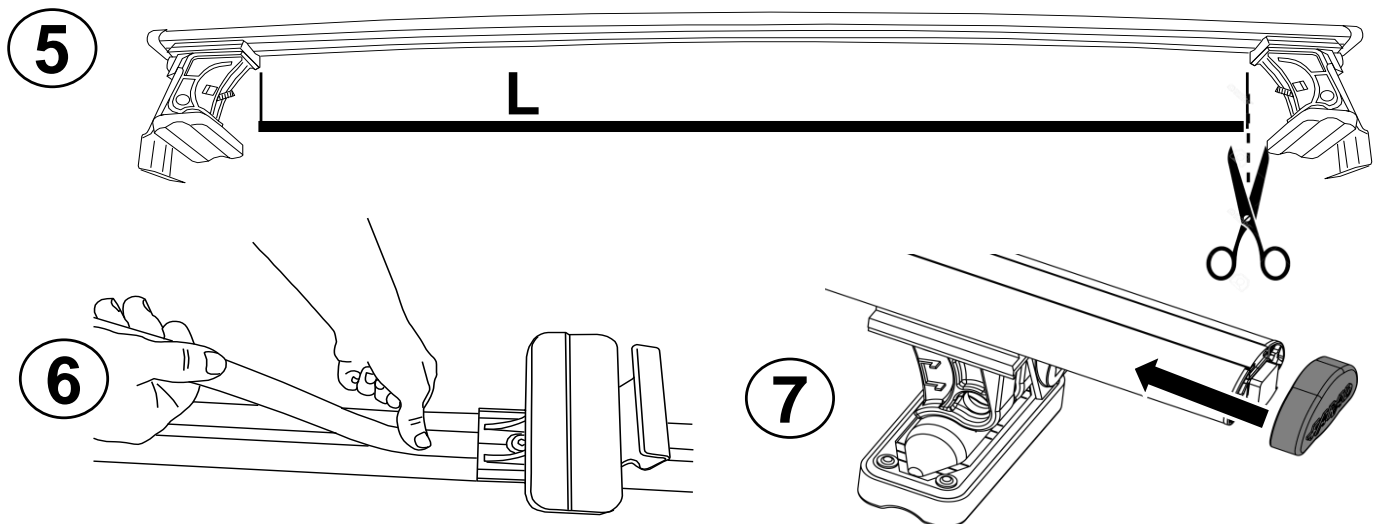
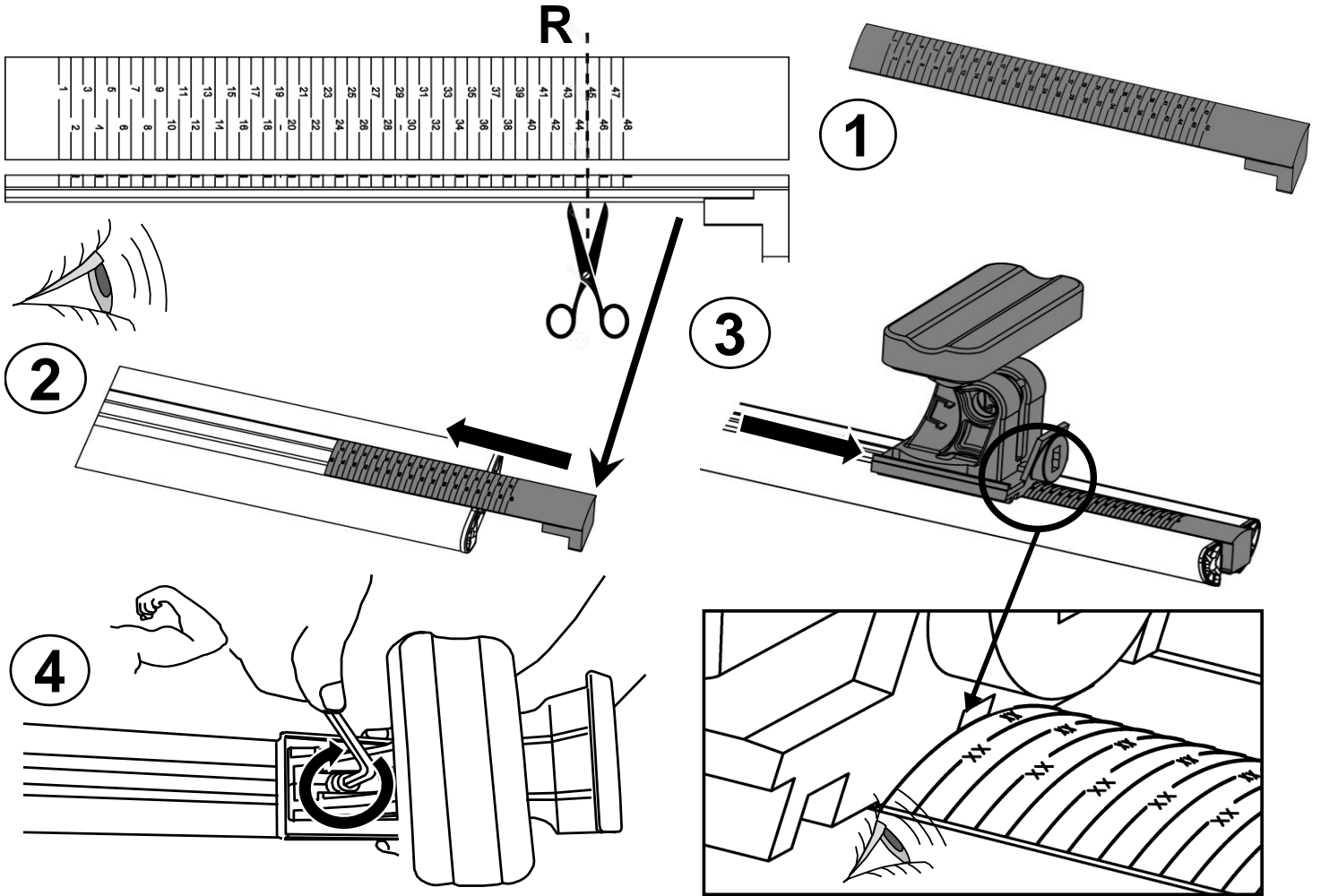
E Fijación Barra Frontal



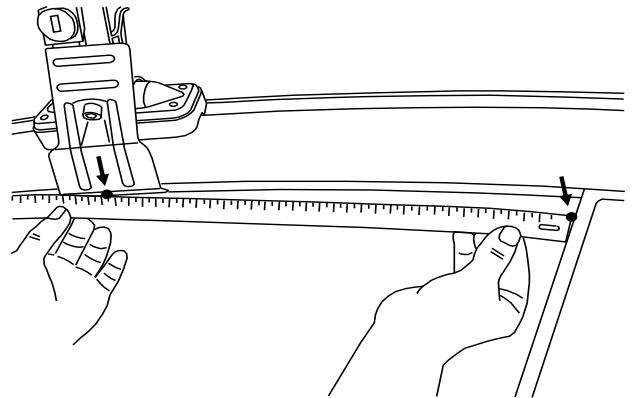
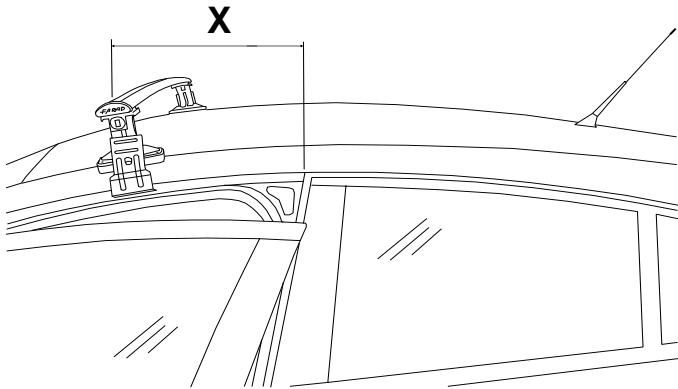
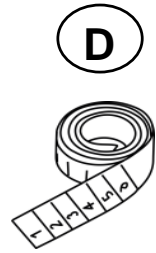
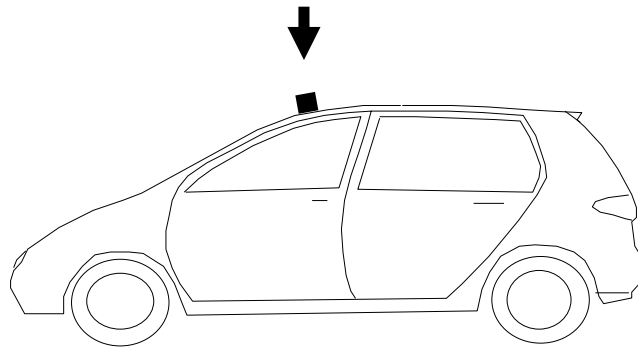



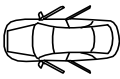
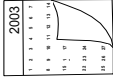


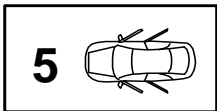
			<b>R</b>	<b>mm</b>
<b>OPEL</b>	<b>INSIGNIA</b>	<b>5</b>	<b>R= 45</b>	<b>1090</b>



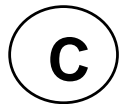
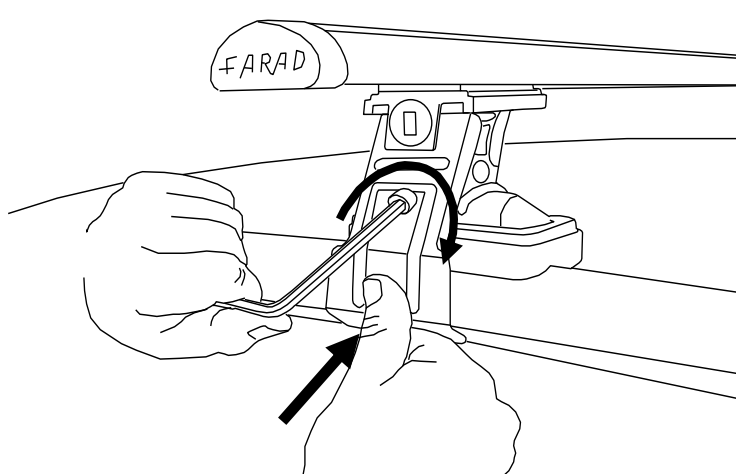




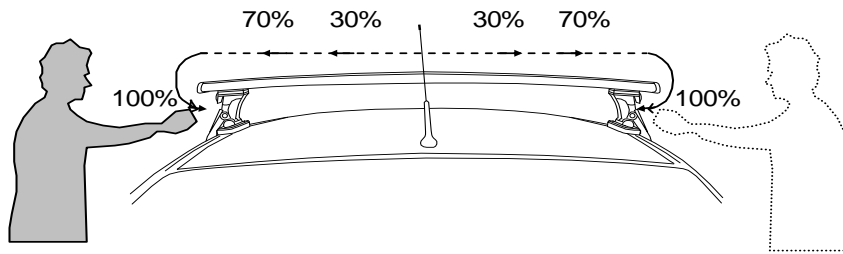
			<b>X</b>
<b>OPEL</b>	<b>INSIGNIA</b>	<b>5</b>	<b>X = 400</b>



✓ **4 Nm**

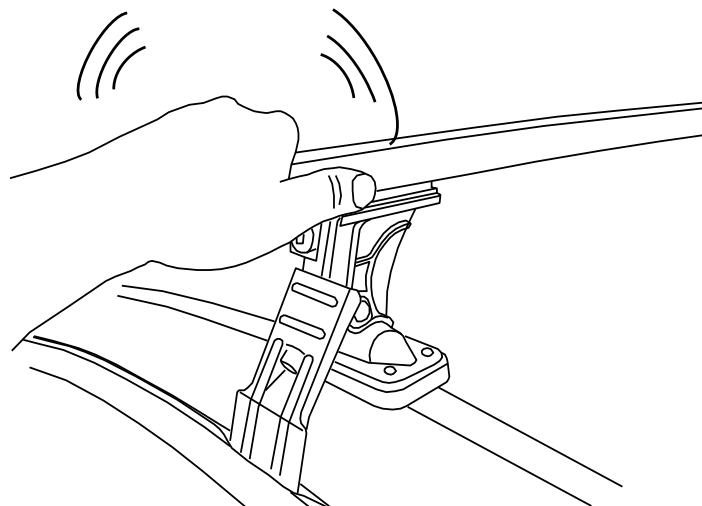
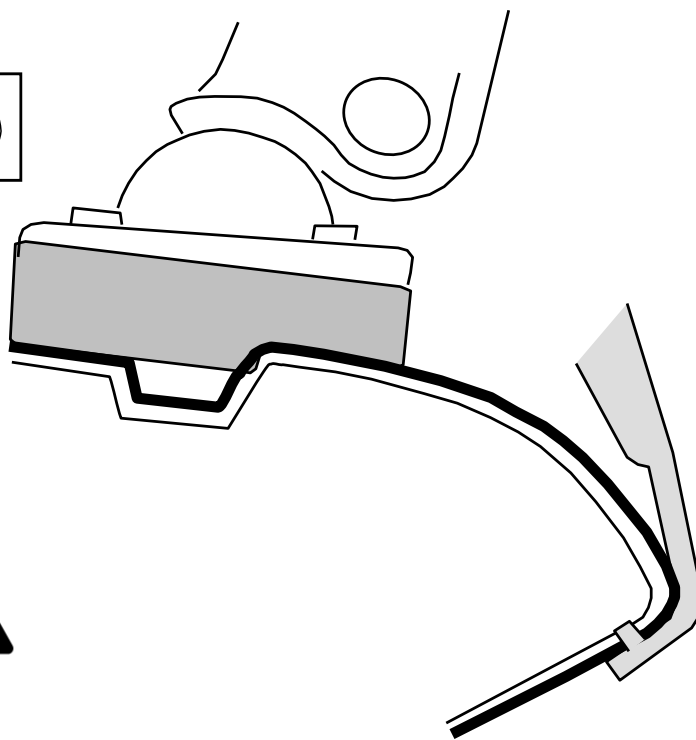
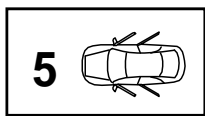


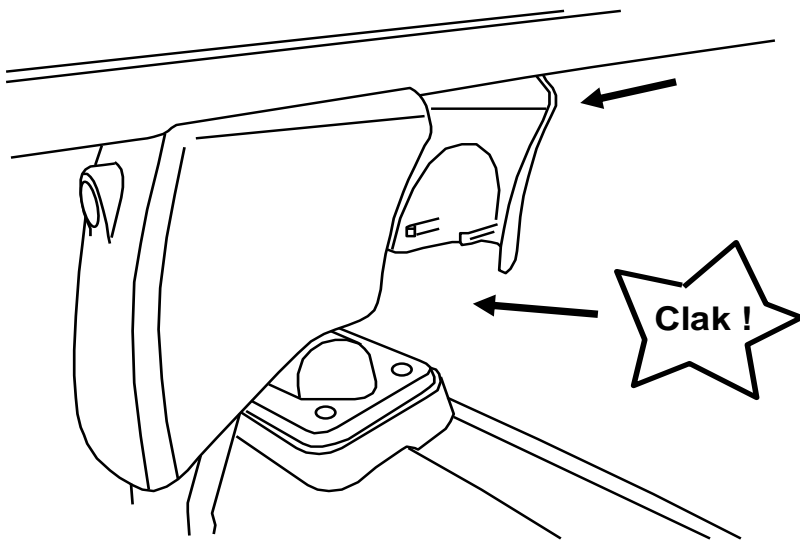
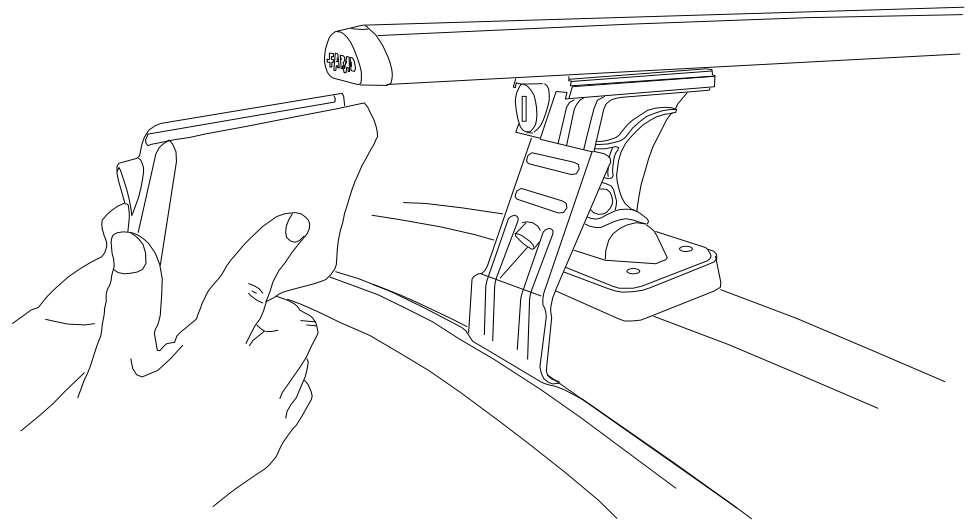
<b>REV 000</b>	<b>06/11/2017</b>	<b>9 / 20</b>
----------------	-------------------	---------------



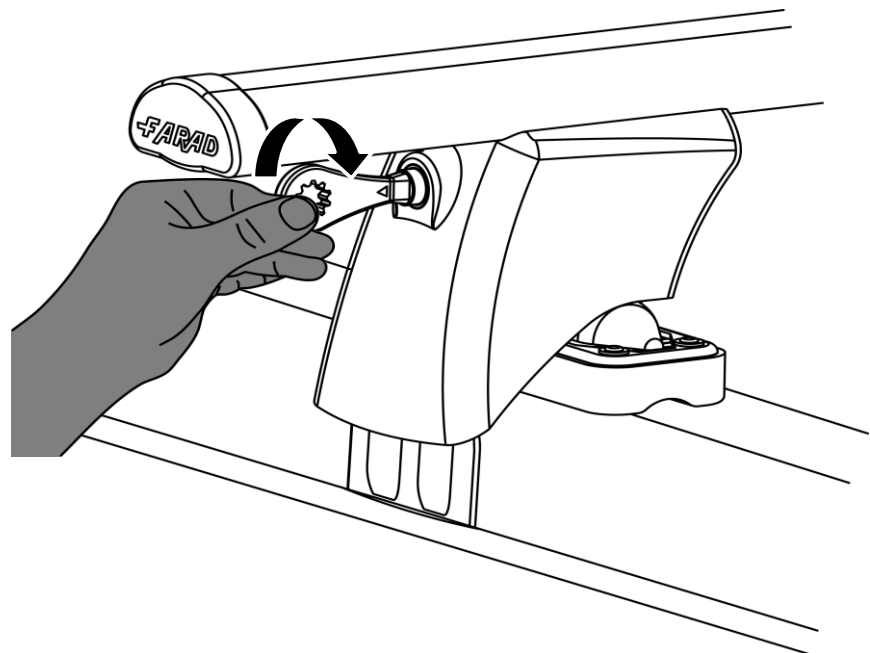
I Alternare il fissaggio delle viti  
 PL Śruby dokręcaj naprzemiennie  
 GB Tighten alternately  
 NL Afwisselend aan de linker- en de

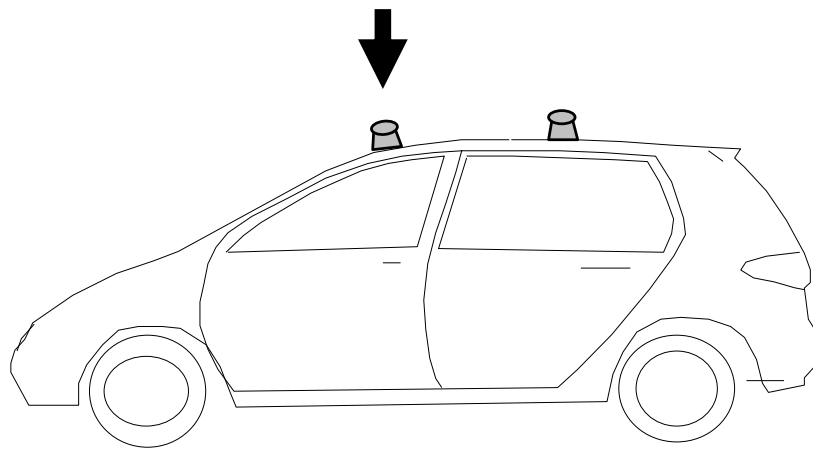
F Serrer alternativement chaque côté  
 D Die Schrauben abwechselnd anziehen  
 E Apretar alternativamente  
 SWE Dra åt växelvis





**B**





- I** CONTROLLARE PERIODICAMENTE IL FISSAGGIO DELLE VITI
- PL** OKRESOWO SPRAWDZAJ MOCOWANIE ŚRUB
- GB** CHECK THE SCREW FASTENING PERIODICALLY
- D** REGELMÄSSIG ÜBERPRÜFEN DIE BEFESTIGUNG DER SCHRAUBEN
- SWE** REGELBUNDET KONTROLLERA OM FASTSTÄLLANDE AV SKRUVARNA
- F** VERIFIEZ LA FIXATION DES VIS PERIODIQUEMENT

I **Montaggio barra posteriore**

F **Fixation Barre Arriere**

PL **Montaż Bagażnika Bazowego Przedniego**

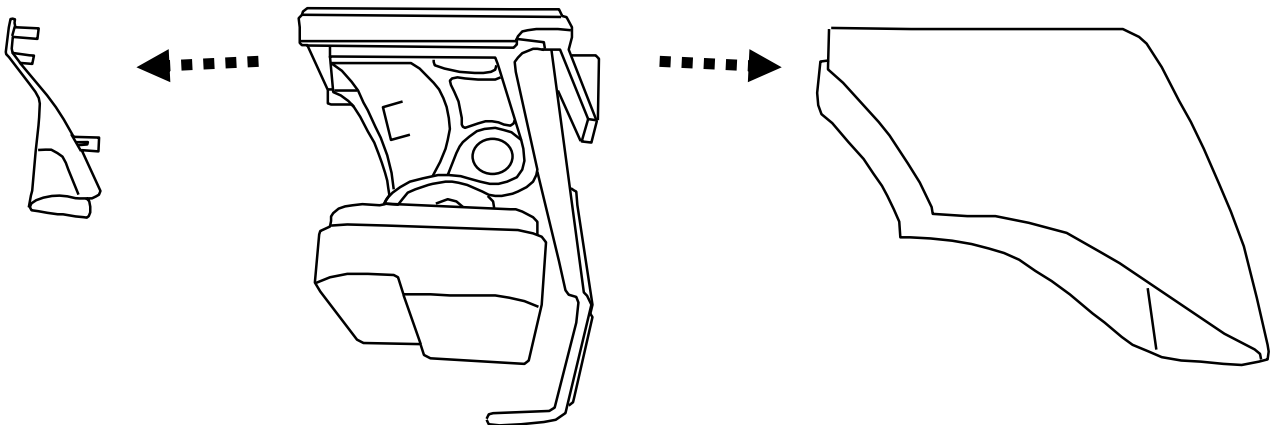
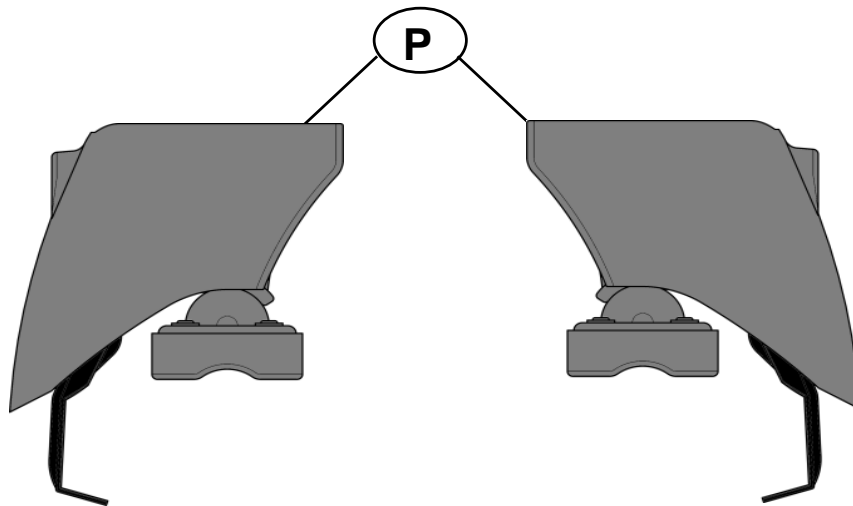
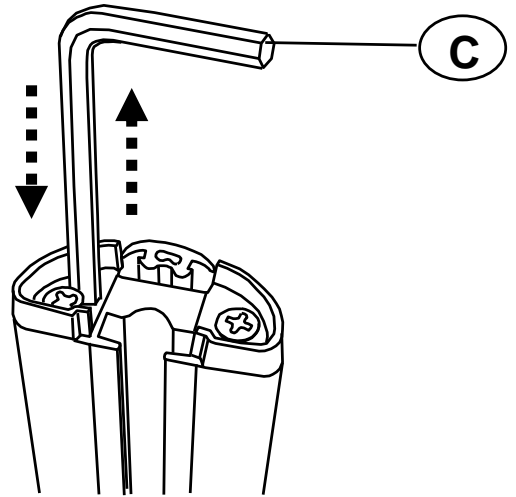
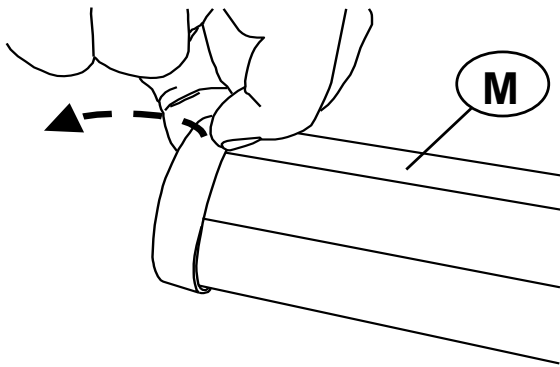
GB **Fitting Rear Roof Bar**

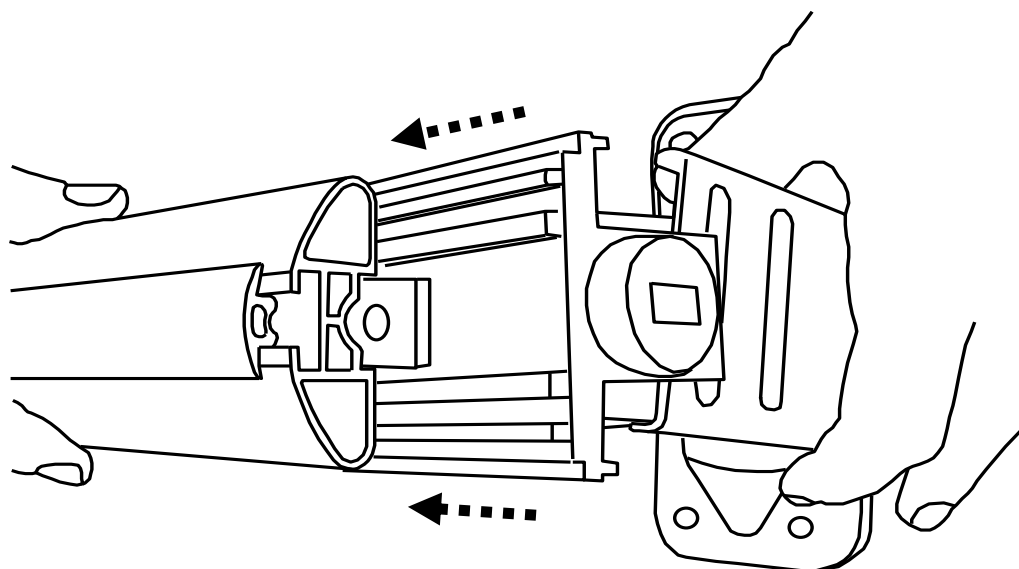
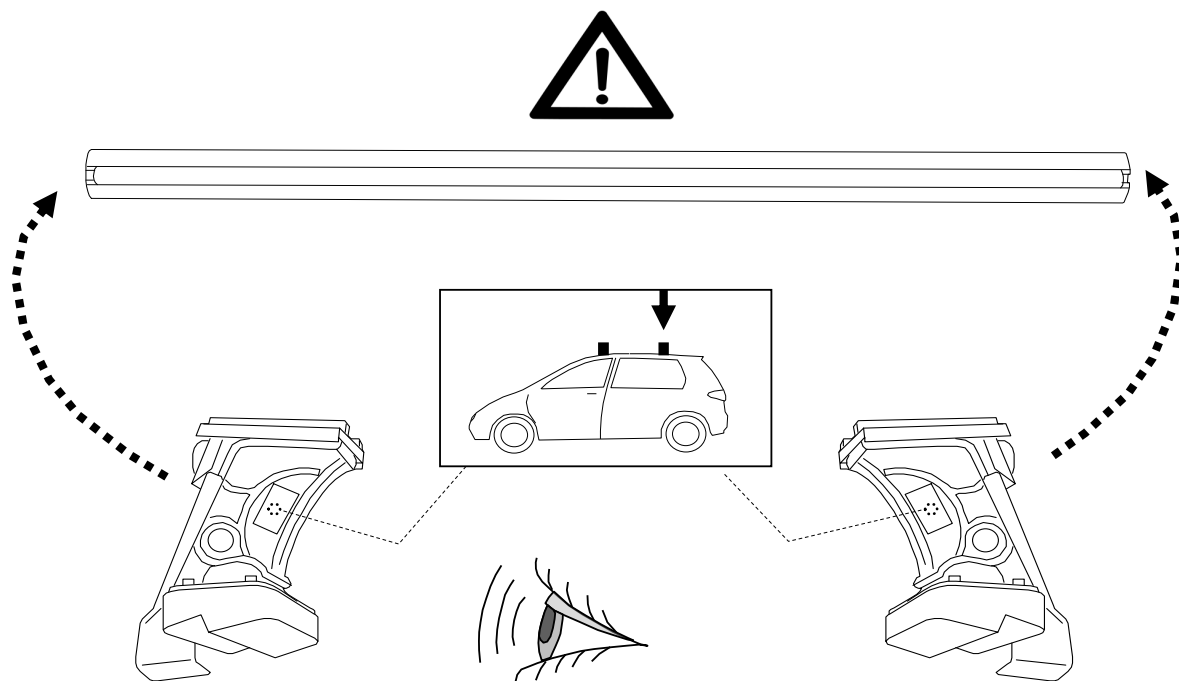
SWE **Montering Främre Lasthållaren**

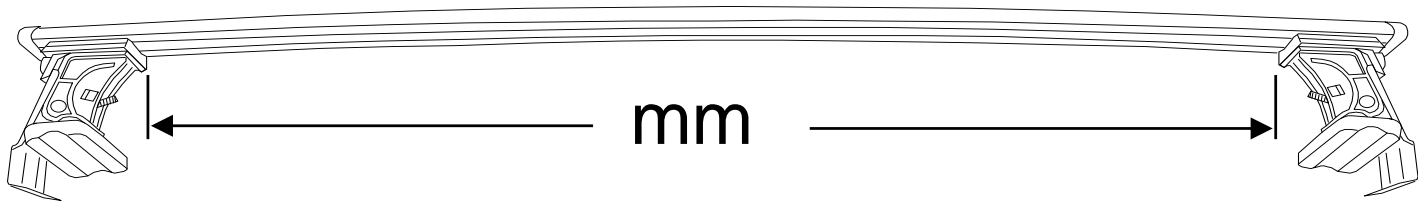
E **Fijación Barra Trasera**

NL **Montage Achterste Dakdrager**

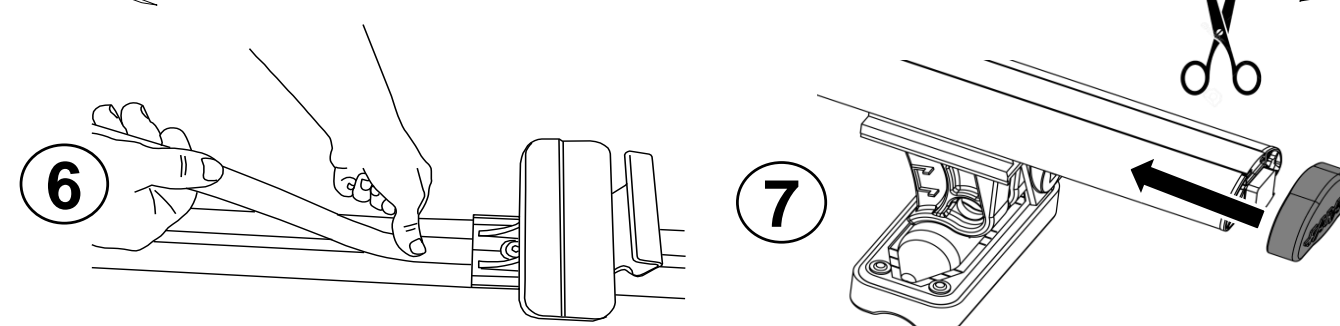
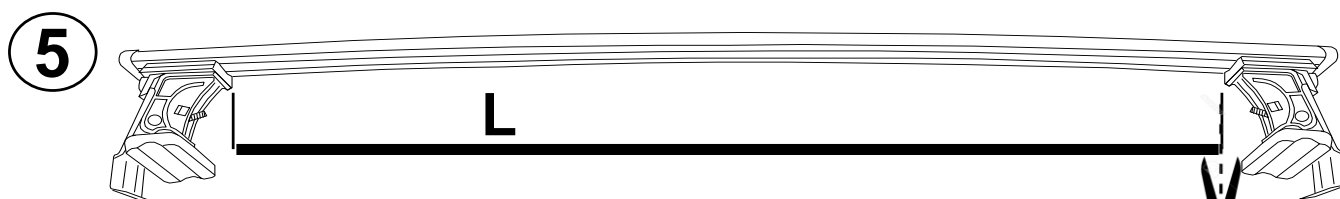
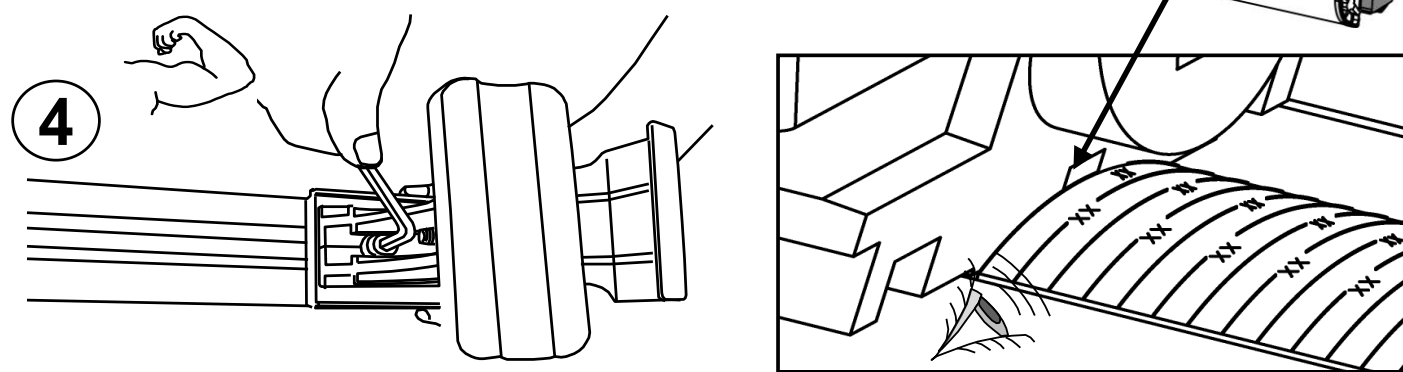
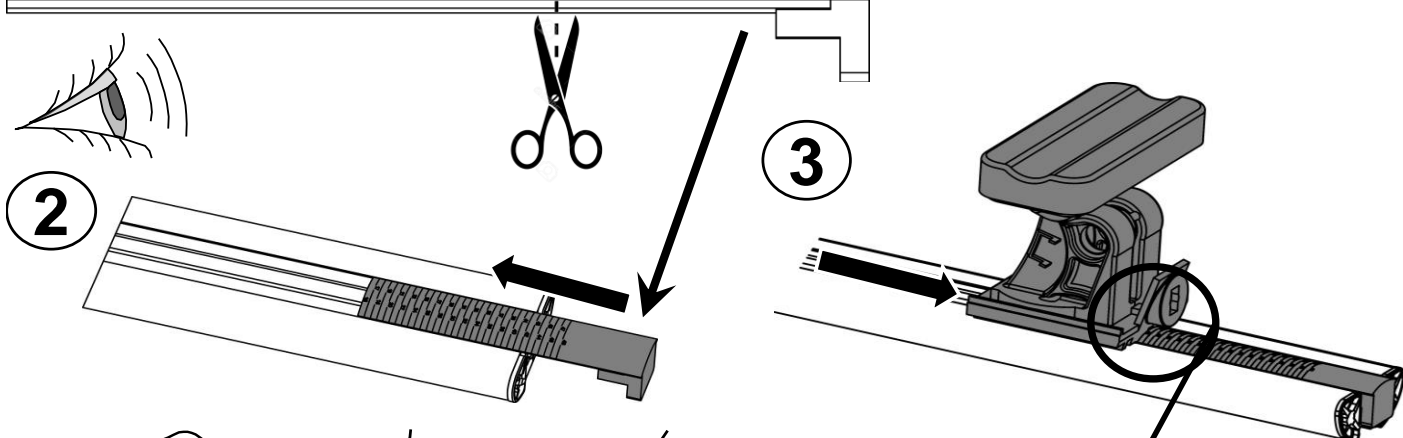
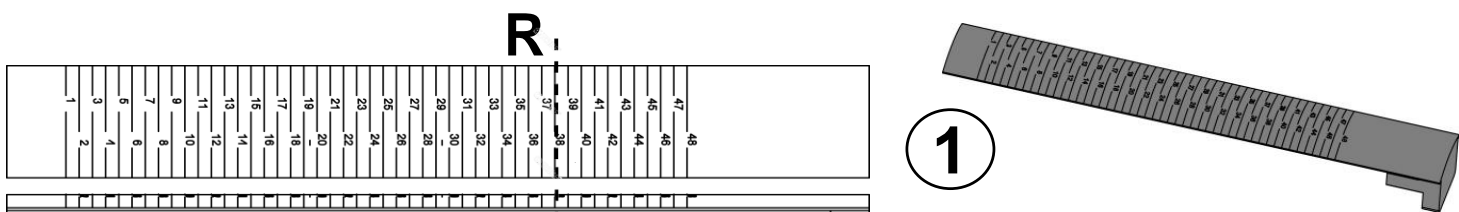
D **Montage Heckdachträgers**

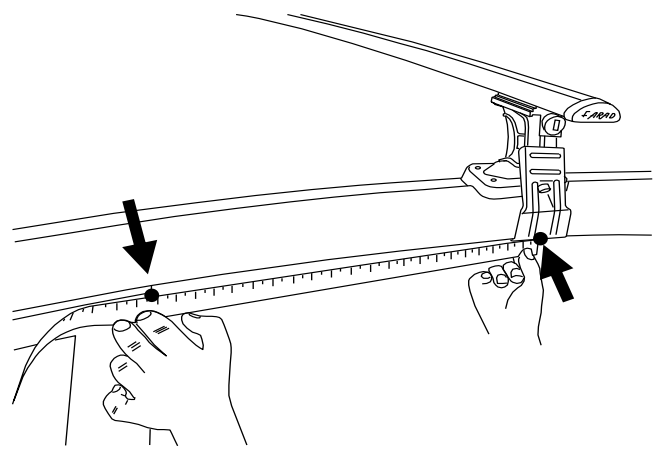
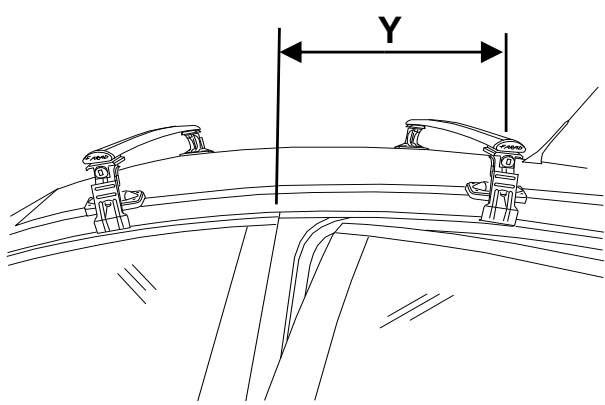
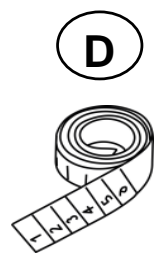
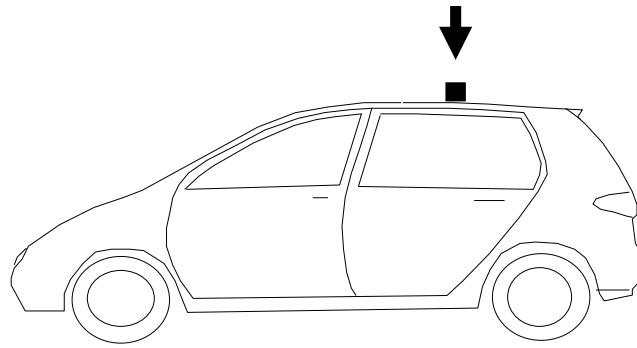







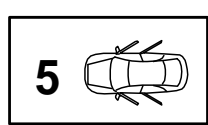


			<b>R</b>	<b>mm</b>
<b>OPEL</b>	<b>INSIGNIA</b>	<b>5</b>	<b>R= 38</b>	<b>1055</b>

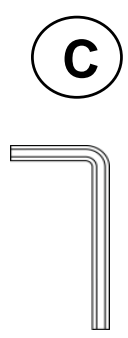
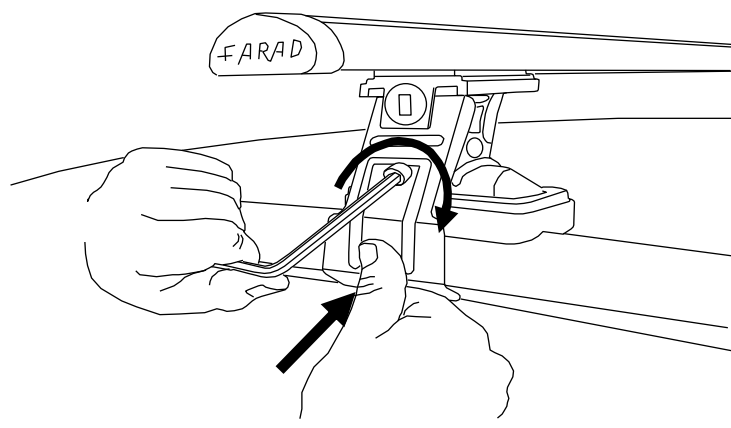




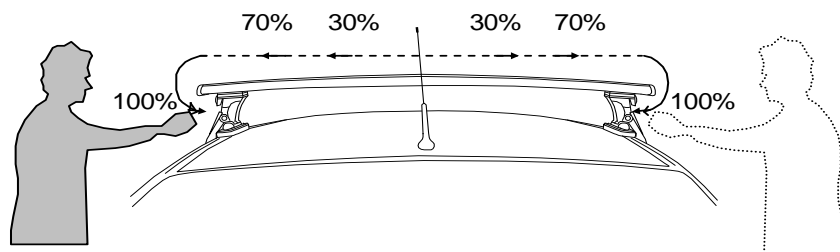
			<b>Y</b>
<b>OPEL</b>	<b>INSIGNIA</b>	<b>5</b>	<b>Y= 300</b>



✓ **4 Nm**

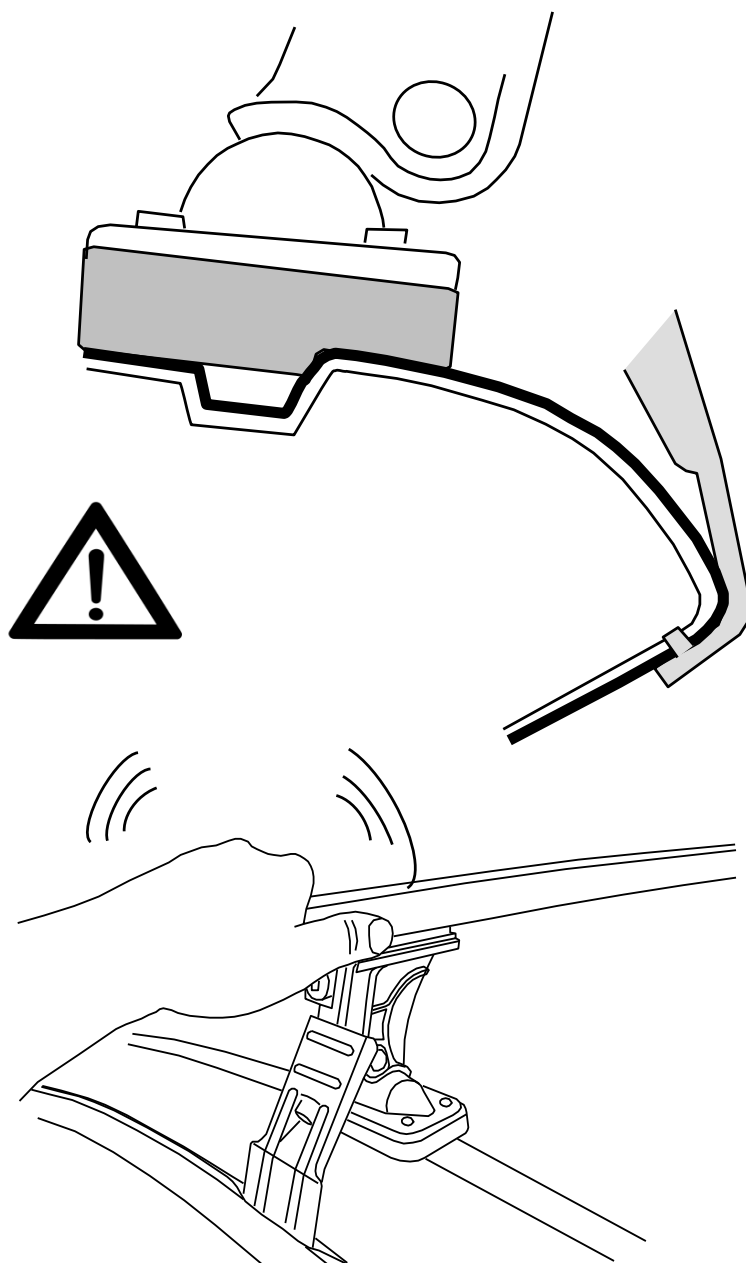
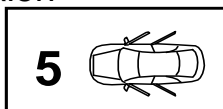


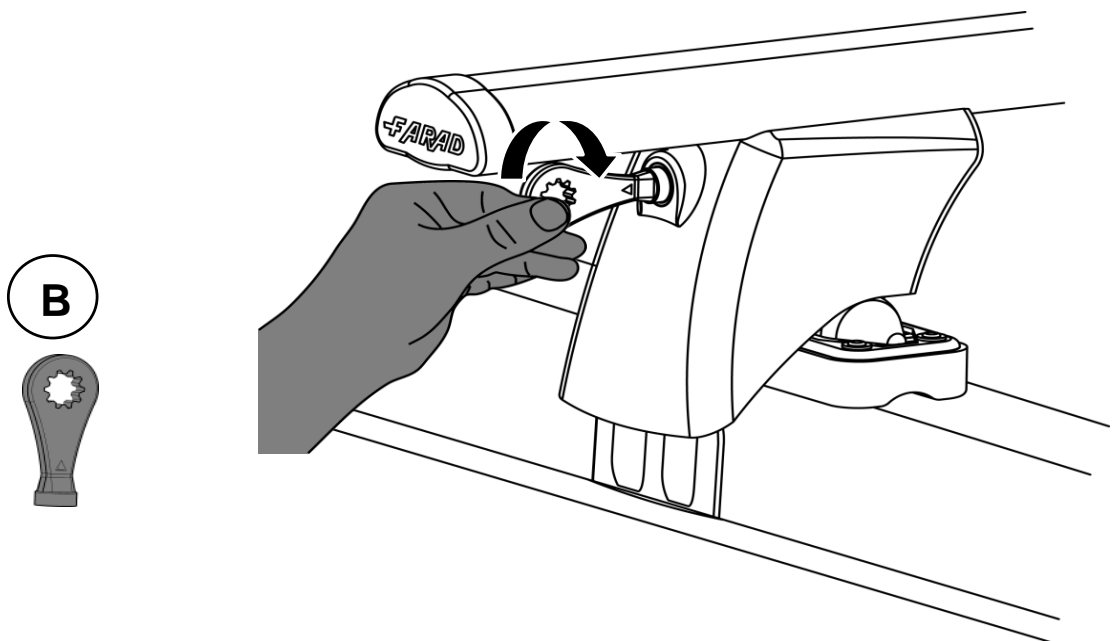
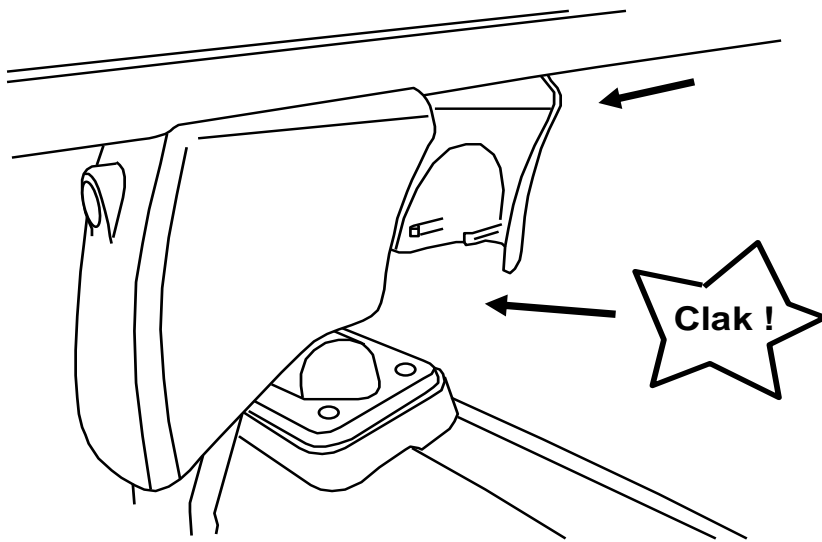
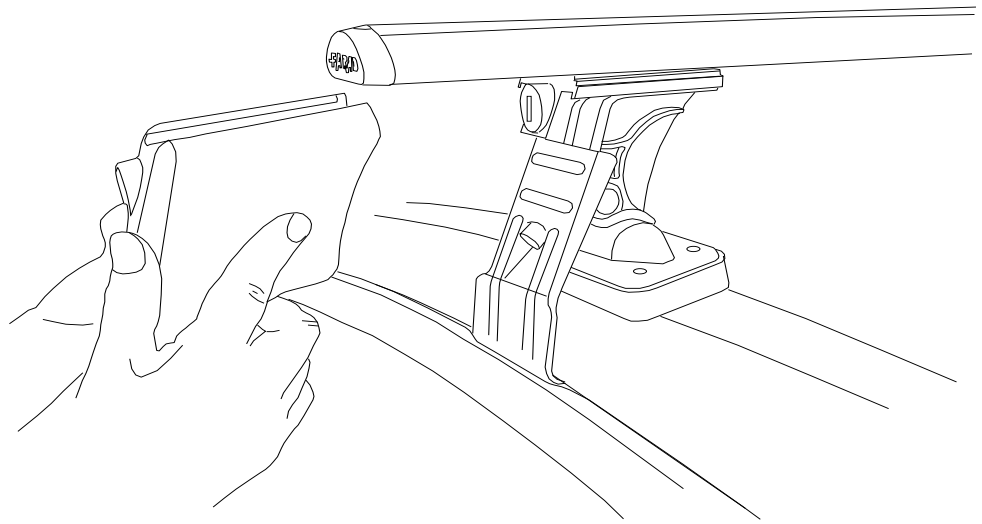


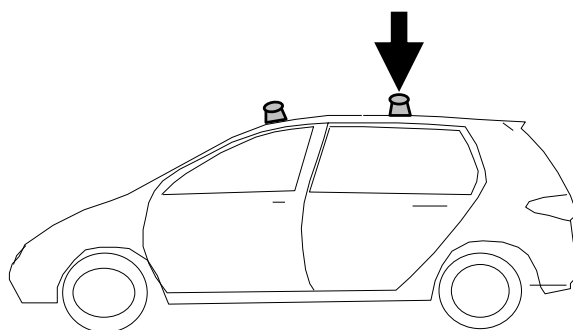


- I Alternare il fissaggio delle viti
- PL Śruby dokręcaj naprzemiennie
- GB Tighten alternately
- NL Afwisselend aan de linker- en de rechterkant aandraaien

- F Serrer alternativement chaque côté
- D Die Schrauben abwechselnd anziehen
- E Apretar alternativamente
- SWE Dra åt växelvis





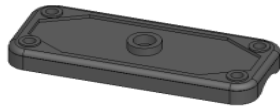


- I** CONTROLLARE PERIODICAMENTE IL FISSAGGIO DELLE VITI
- PL** OKRESOWO SPRAWDZAJ MOCOWANIE ŚRUB
- GB** CHECK THE SCREW FASTENING PERIODICALLY
- D** REGELMÄSSIG ÜBERPRÜFEN DIE BEFESTIGUNG DER SCHRAUBEN
- SWE** REGELBUNDET KONTROLLERA OM FASTSTÄLLANDE AV SKRUVARNA
- F** VERIFIEZ LA FIXATION DES VIS PERIODIQUEMENT

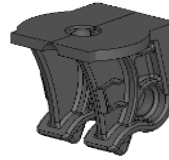
# RICAMBI - SPARE PARTS



PIEDE GIREVOLE  
90341 / 2



PIEDE FISSO  
90341 / 15



SUPPORTO CENTRALE  
90341 / 1



SUPPORTO BARRA  
90341 / 5



SOTTO PIEDE  
SP01



SOTTO PIEDE SP03  
90341 / 16



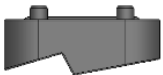
SOTTO PIEDE SP04  
90341 / 13



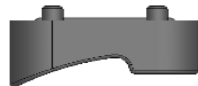
SOTTO PIEDE SP07  
90341 / 11



SOTTO PIEDE SP08  
90341/14



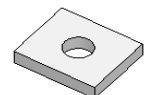
SOTTO PIEDE SP10  
90341 / 12



SOTTO PIEDE SP12  
90341 / 1



CHIAVE ESAGONALE 6  
9331 / 148



PIASTRINA



DISTANZIALE  
90341 / 20



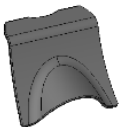
NOTTOLINO + N° COMB.  
90341 / 6



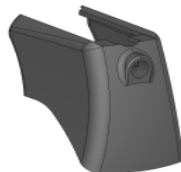
SOTTOTAPPO  
90241 / 9



TAPPO BARRA  
90241 / 6



INVOLUCRO  
POSTERIORE  
90341 / 9



INVOLUCRO ANTERIORE  
90341 / 8



CHIAVE + N° COMB  
90341 / 7



PALETTA  
90341 / 4



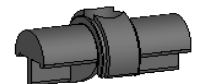
BARRA ALLUMINIO  
90241 / 7



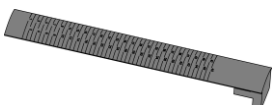
GUARNIZIONE BARRA  
90241 / 8



RIGA CARTA  
90341 / 19



PERNO  
90241 / 15



GUARNIZIONE  
NUMERICA  
91141 / 14

**FARAD**<sup>®</sup>  
made in italy

tel. 011 9713719 - n° verde 800984229  
[www.faradworld.com](http://www.faradworld.com)