

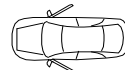
FARAD[®]

made in Italy

BS 017

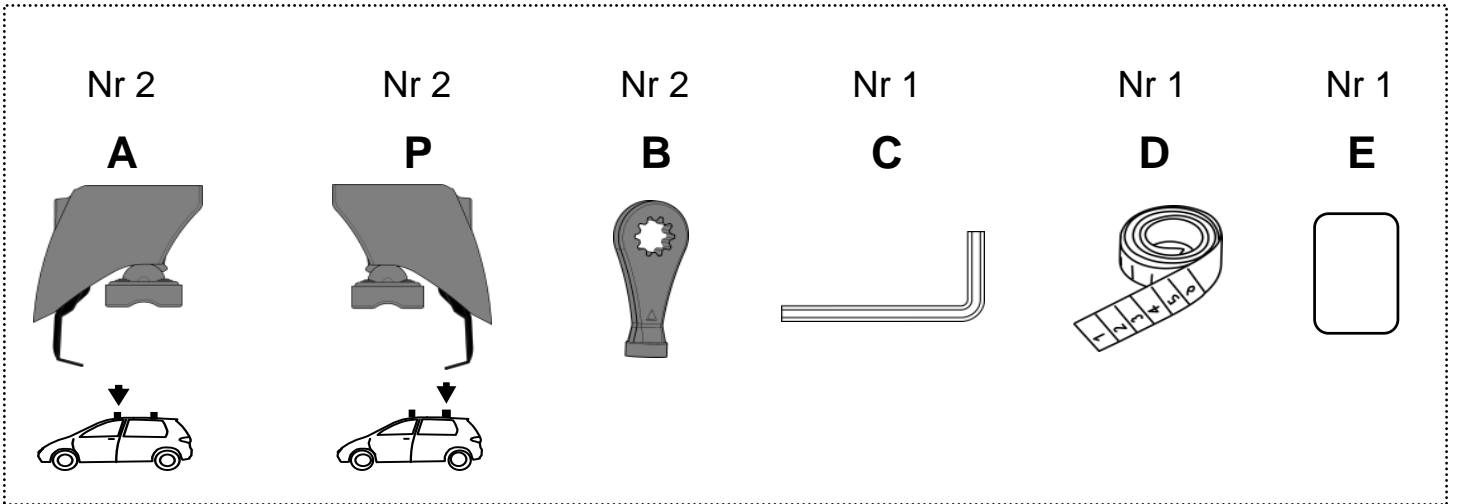
FIAT 500 2007 >
FIAT 500 skydome 2007 >

3



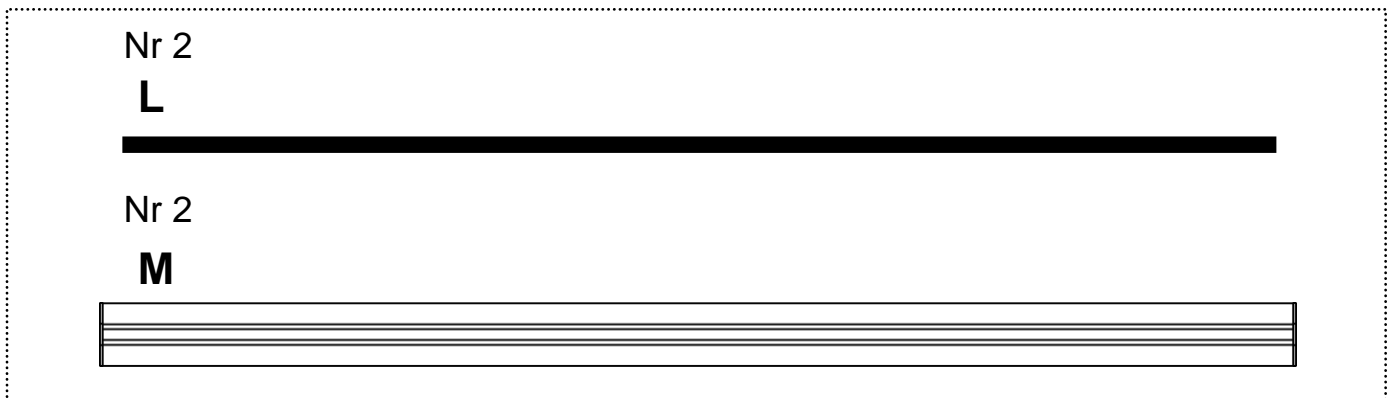
I	Istruzioni di montaggio	F	Instructions de montage
PL	Instrukcja montażu	D	Einbauanleitung
GB	Fitting instructions	E	Instrucciones de montaje
NL	Inbouwhandleiding	SWE	Montageanvisnin

KIT BS

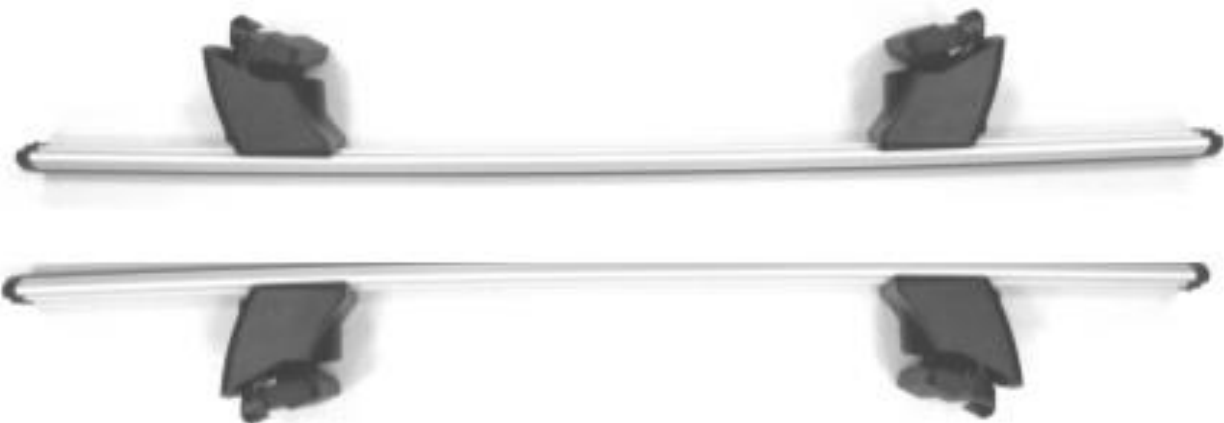


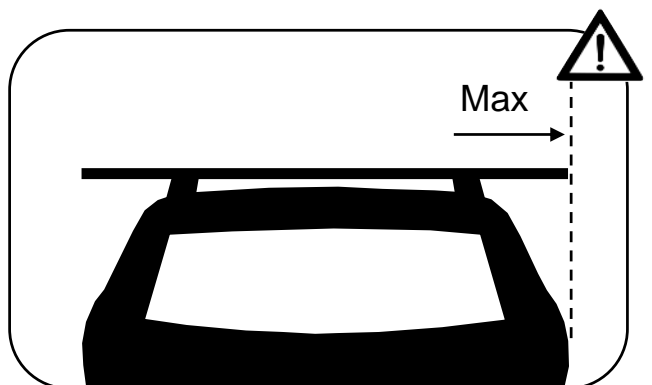
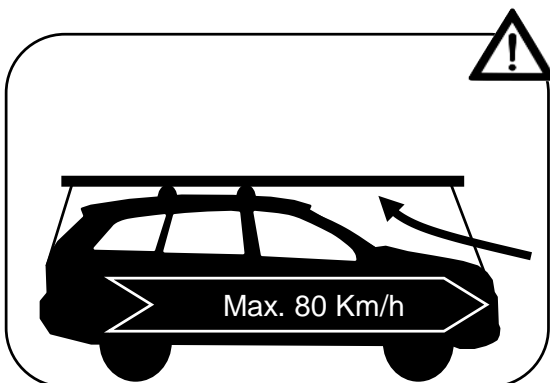
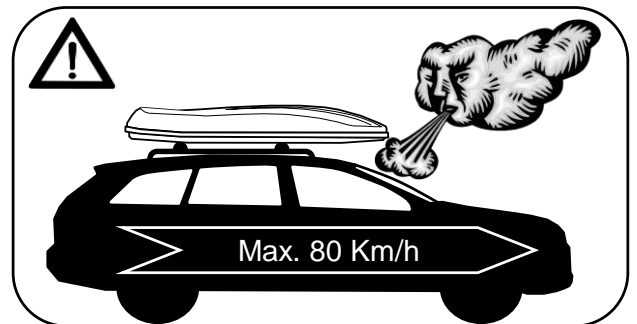
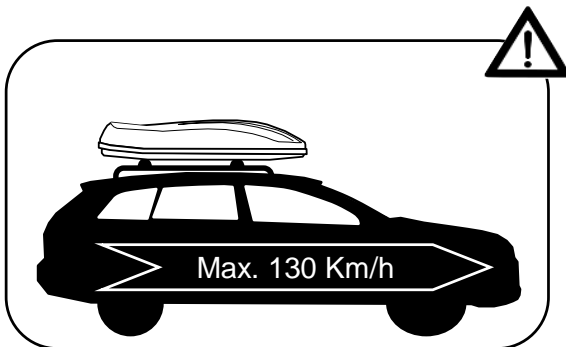
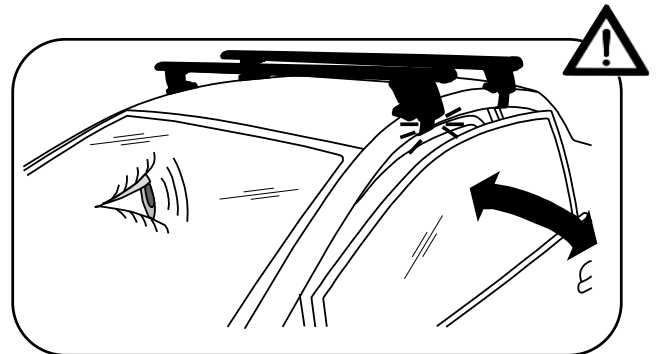
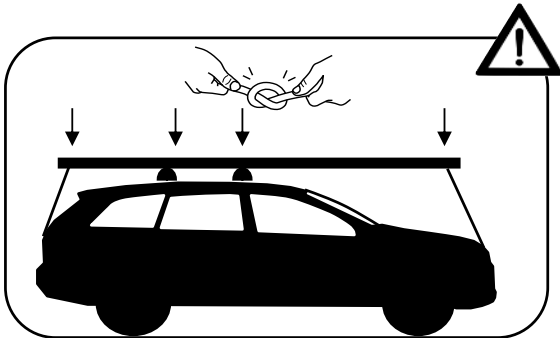
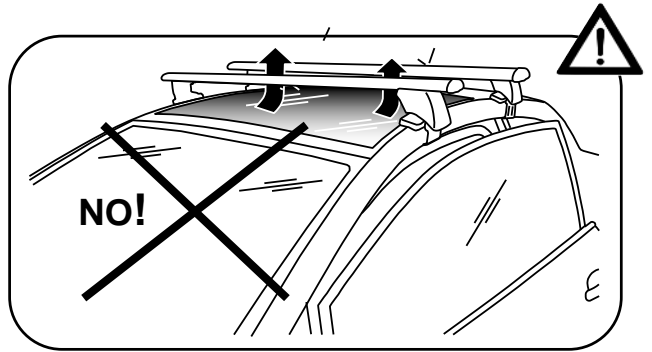
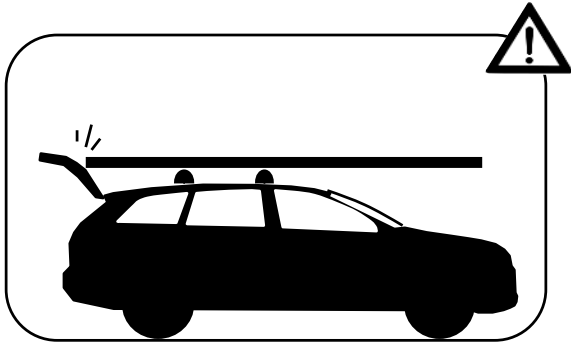
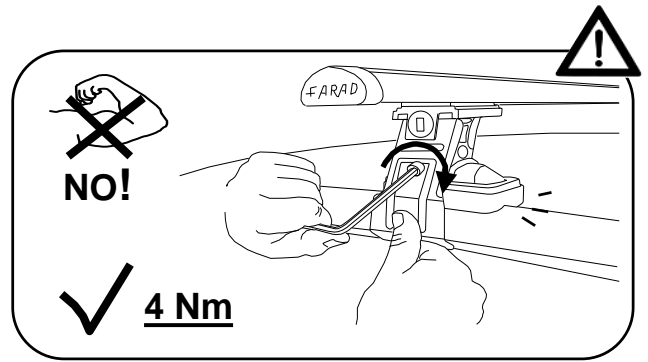
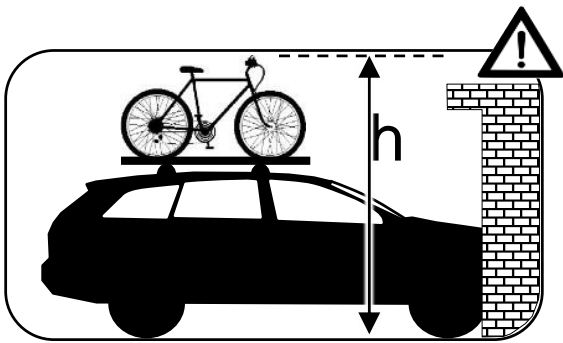
+

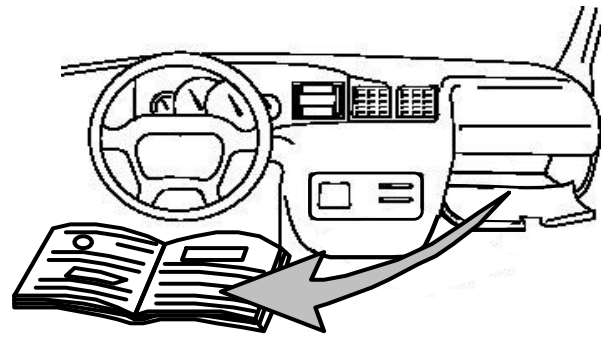
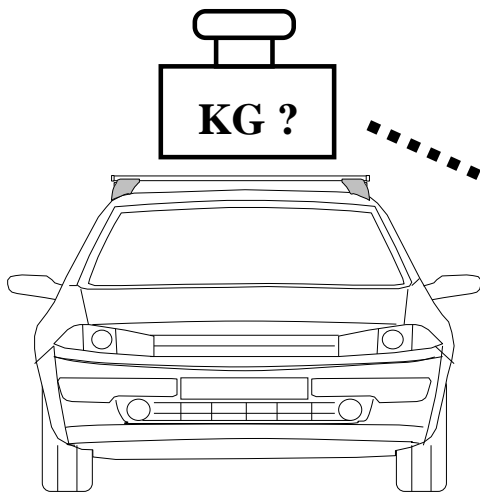
KIT ALU



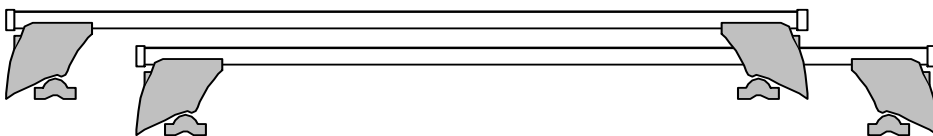
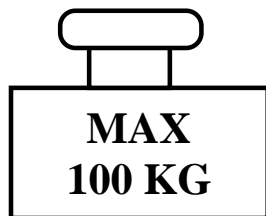
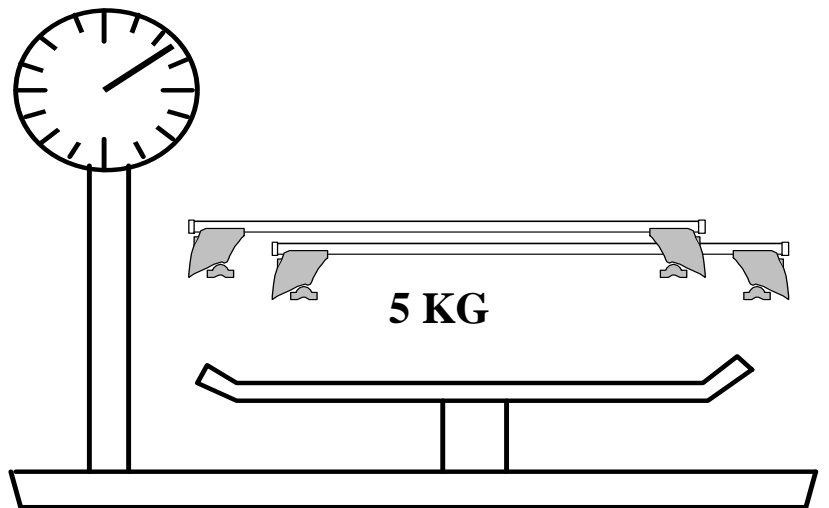
=

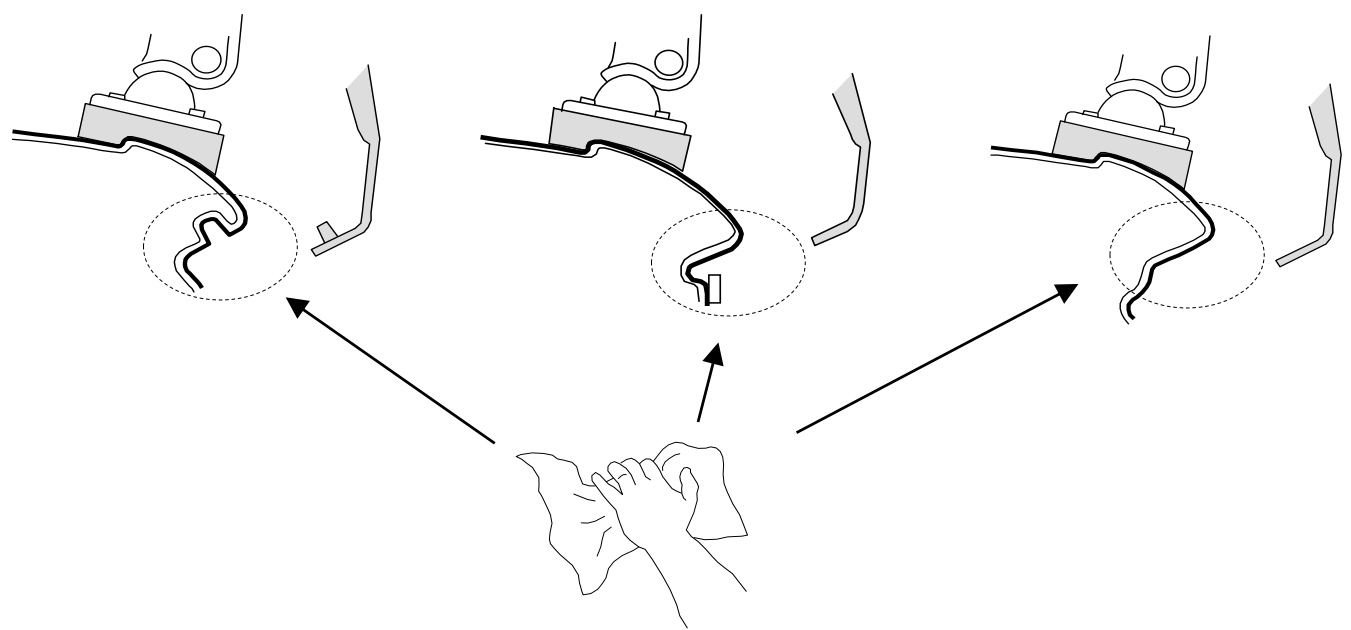
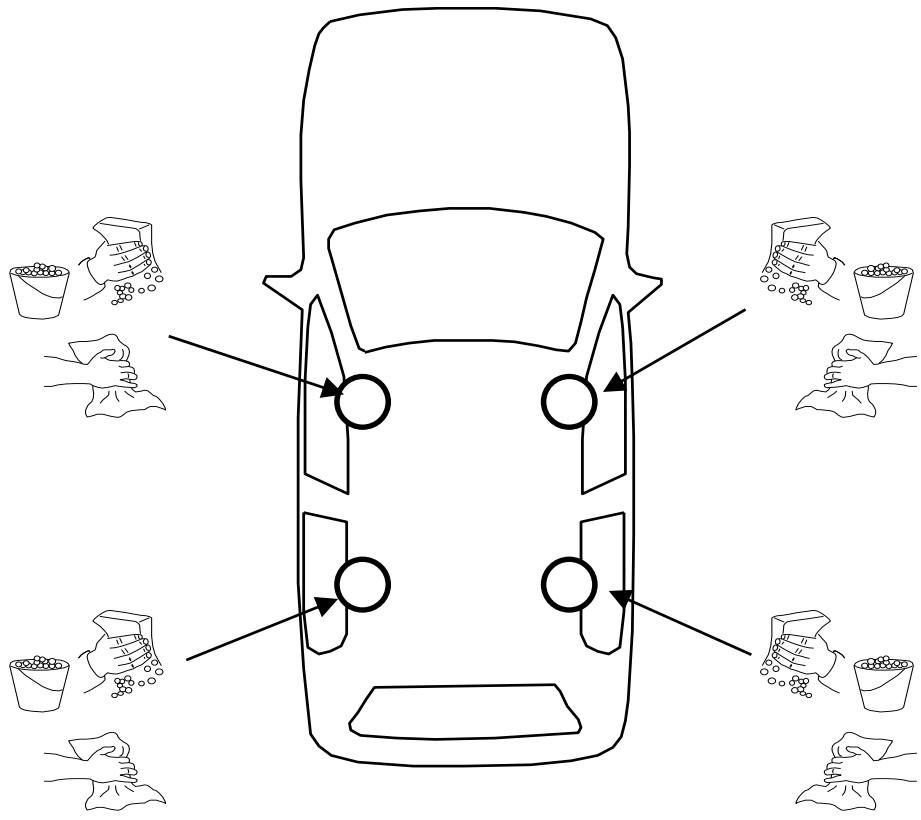






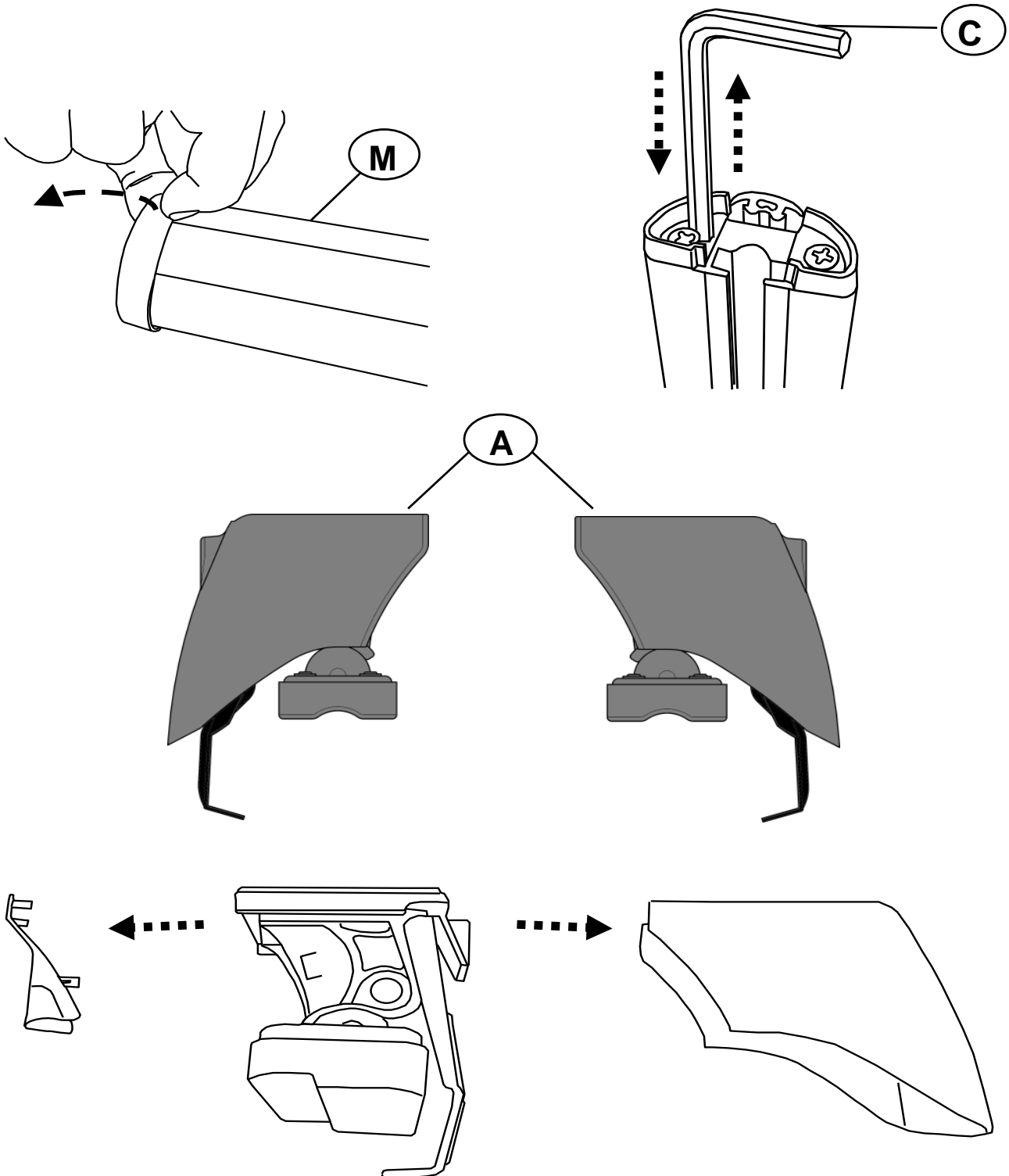
- I** Controllare carico del tetto sul manuale dell'auto
- PL** Sprawdz ładowność dachu w instrukcji
- GB** Check roof load capacity in car instruction
- NL** check de handleiding belasting van het dak van de auto
- F** vérifier le chargement manuel du toit de la voiture
- D** überprüfen Sie die manuelle Beladung der Autodach
- E** comprobar la carga manual del techo del coche
- SWE** kontrollera manuell inläggning på taket av bilen





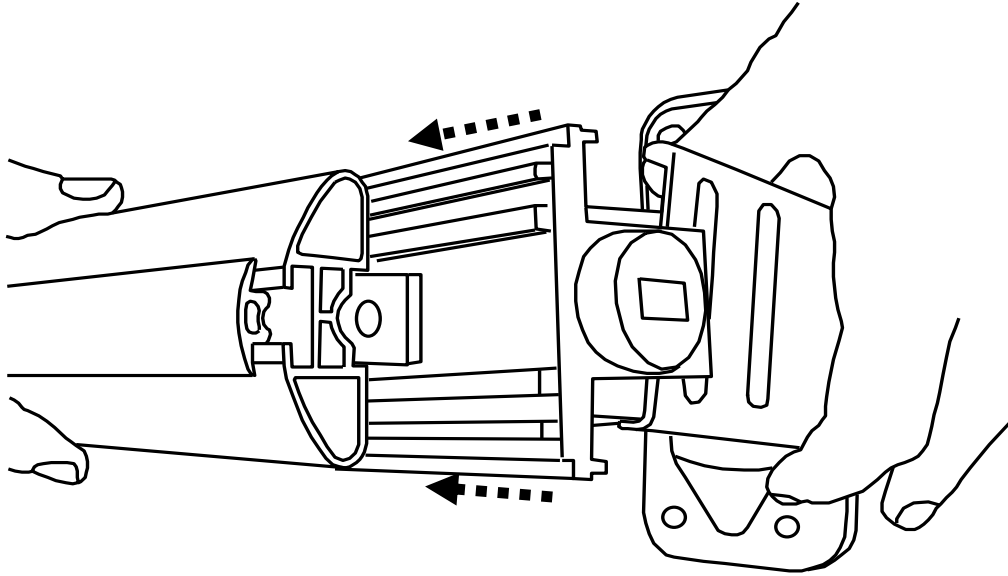
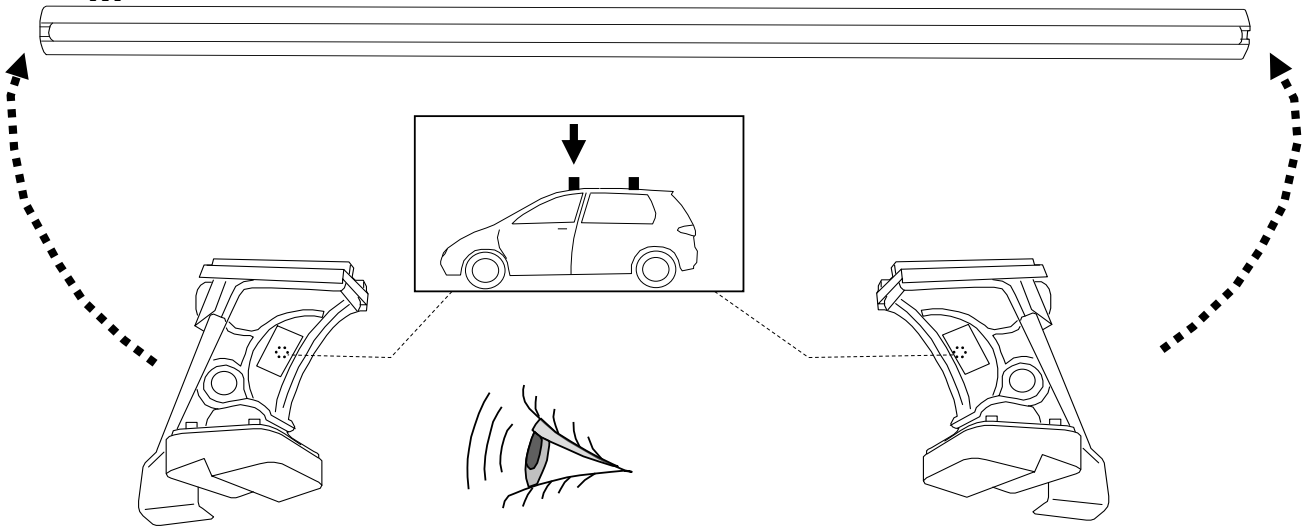
I Montaggio Barra Anteriore
PL Montaż Bagażnika Bazowego Tylnego
D Montage Vorderes Dachträgers
SWE Montering Av Främre Lasthållaren

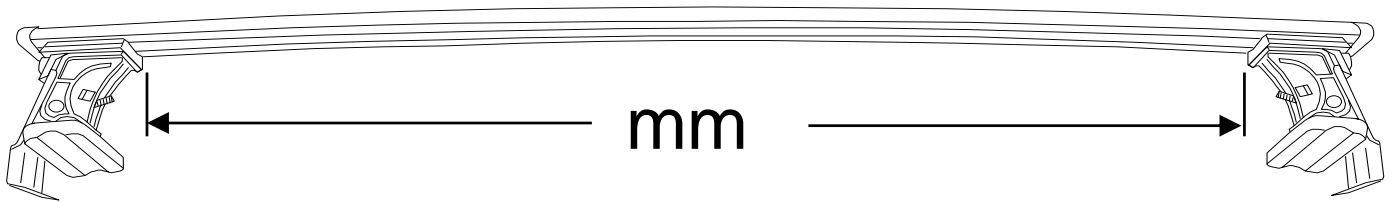
F Fixation Barre Avant
GB Fitting Front Roof Bar
NL Montage Voorste Dakdrager
E Fijación Barra Frontal


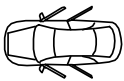
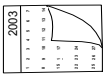


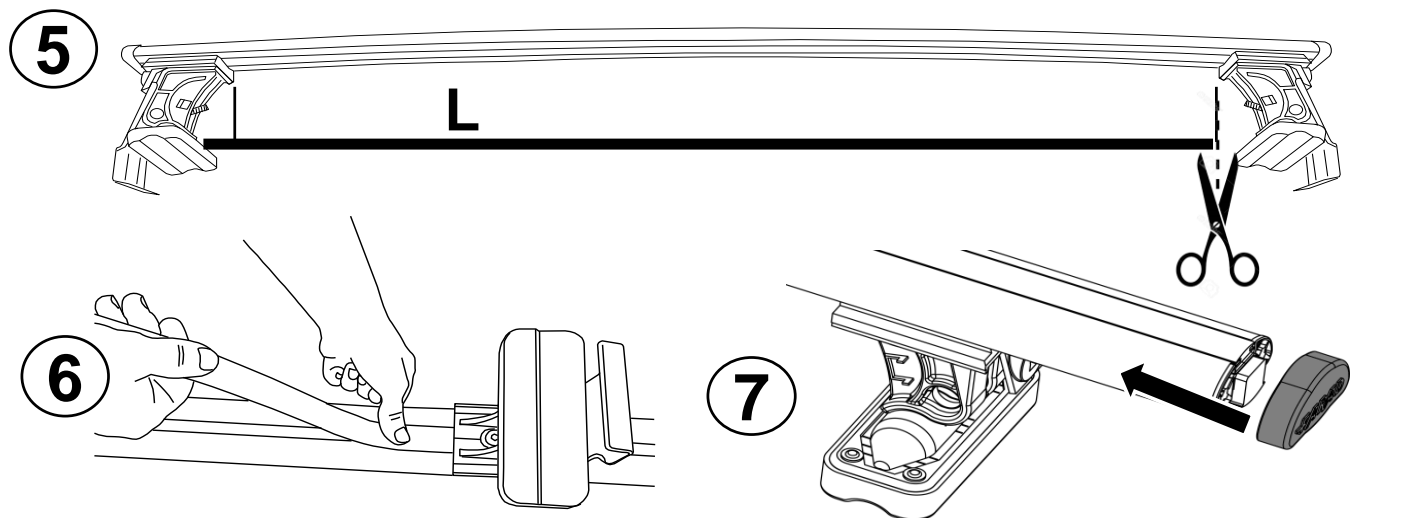
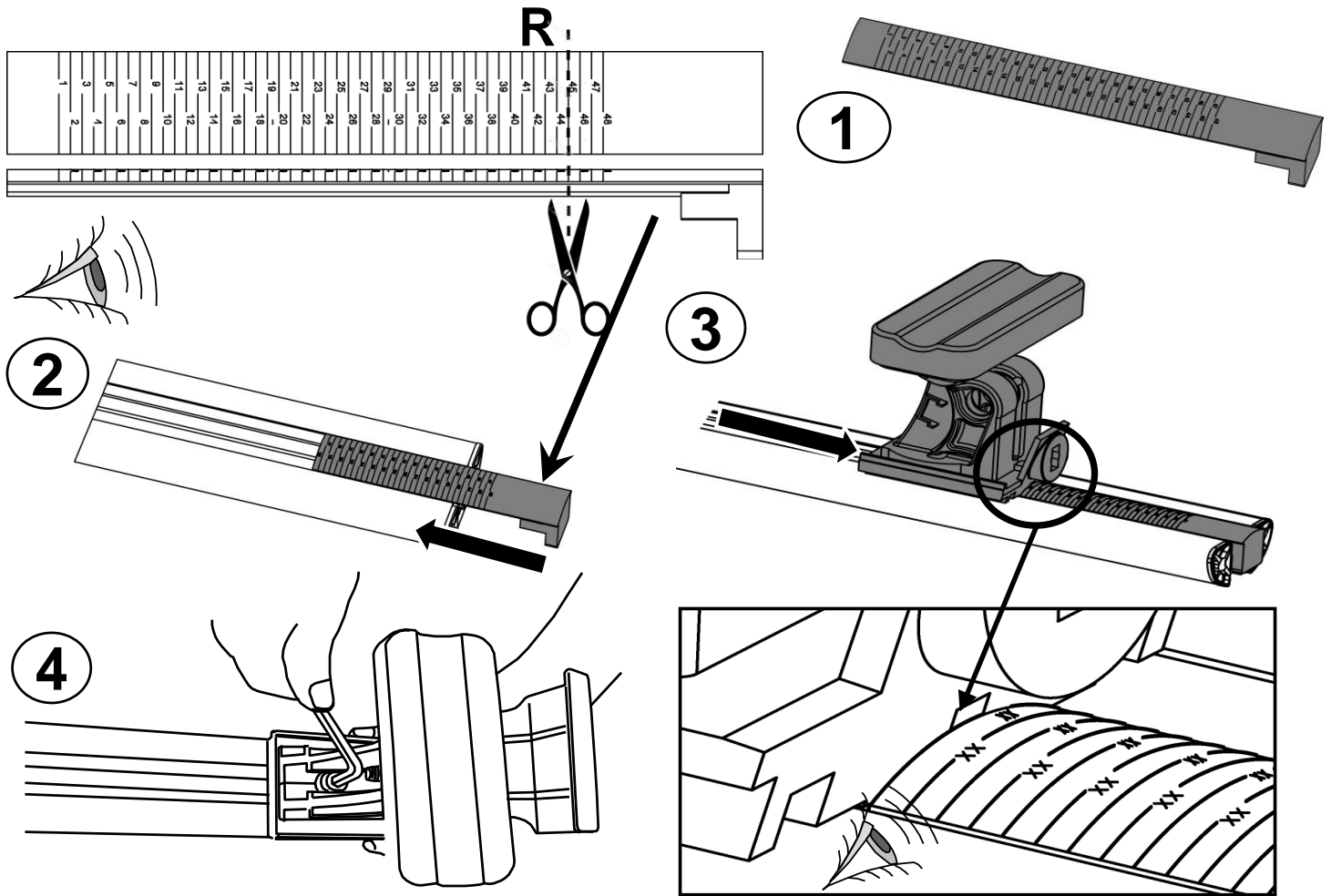


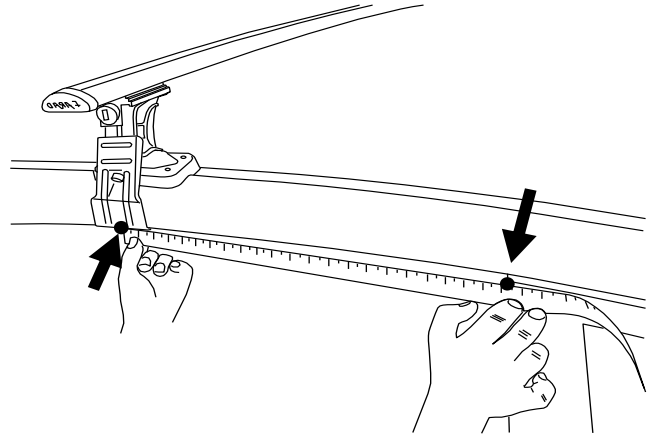
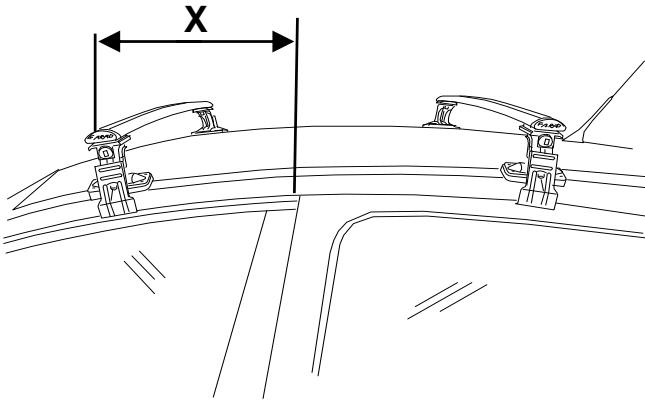
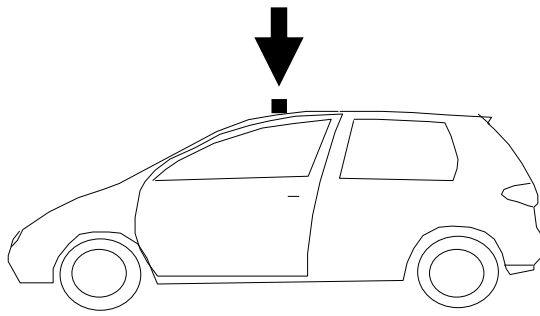
M


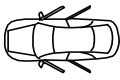
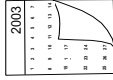


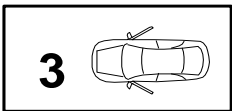


			R	mm
FIAT	500	3	R= 45	990
FIAT	500 SKYDOME	3	R= 45	990

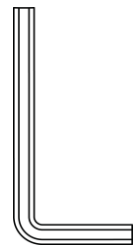
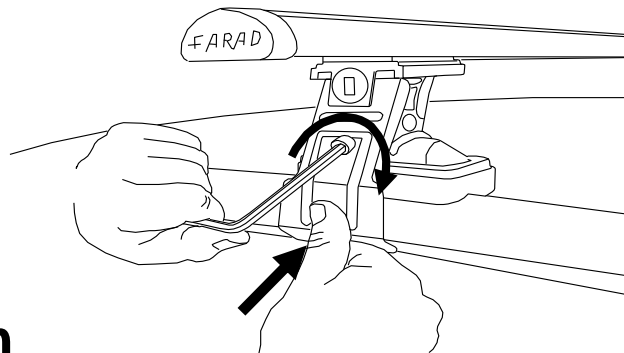


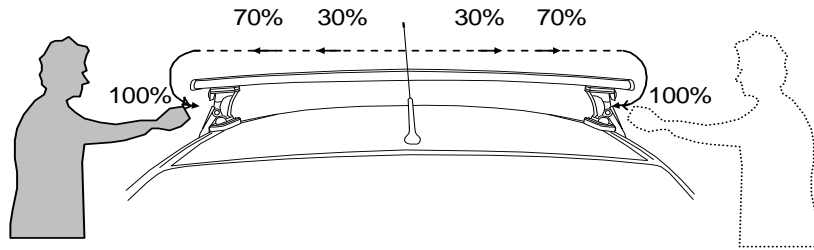


				X
FIAT	500	3	2007 >	X= 410
FIAT	500 SKYDOME	3	2007 >	X= 410



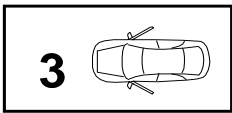
✓ **4 Nm**

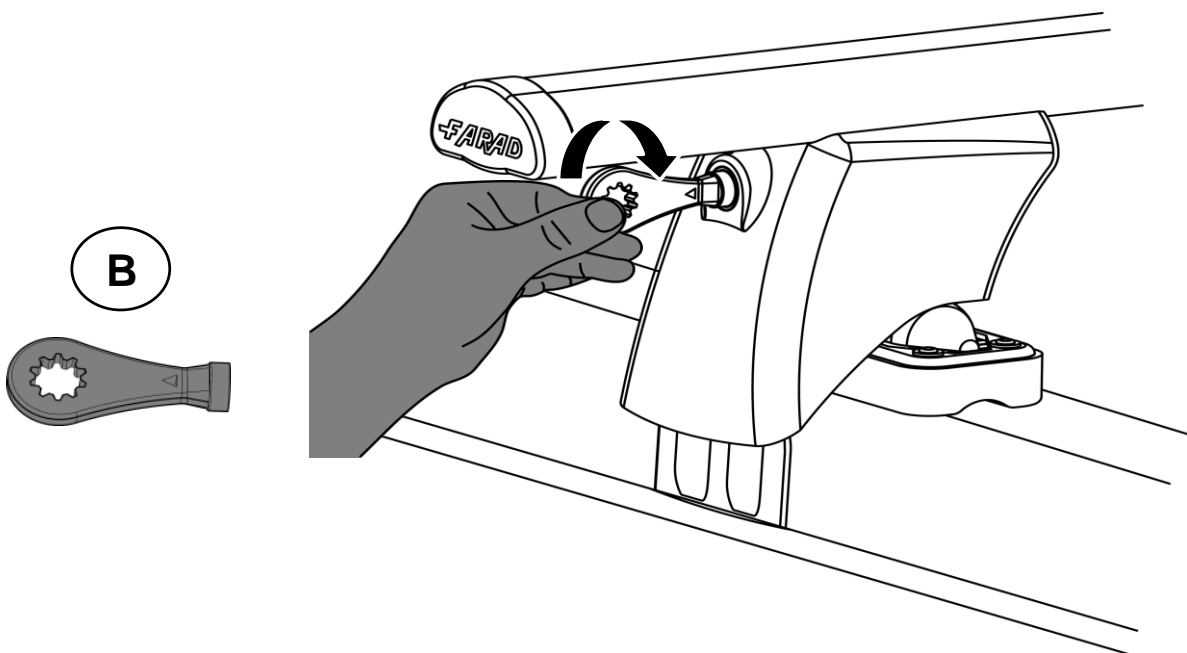
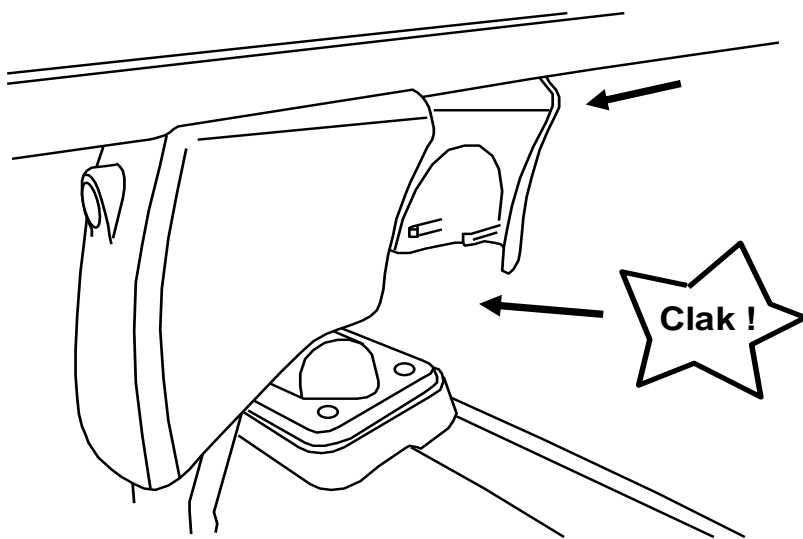
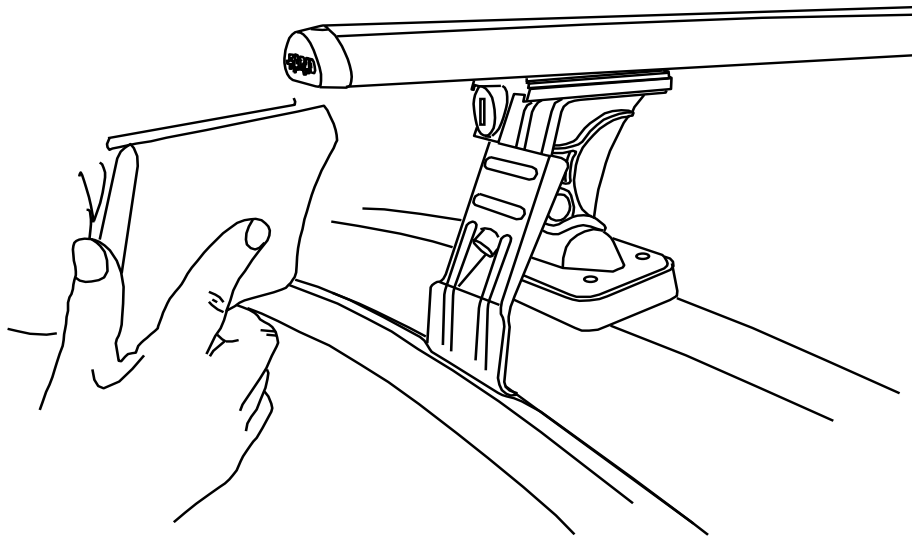


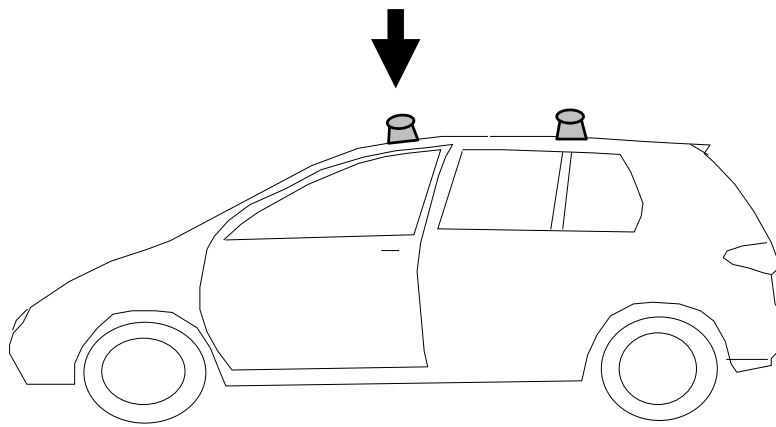


- I Alternare il fissaggio delle viti
- PL Śruby dokręcaj naprzemiennie
- GB Tighten alternately
- NL Afwisselend aan de linker- en de rechterkant aandraaien

- F Serrer alternativement chaque côté
- D Die Schrauben abwechselnd anziehen
- E Apretar alternativamente
- SWE Dra åt växelvis







- I** CONTROLLARE PERIODICAMENTE IL FISSAGGIO DELLE VITI
- PL** OKRESOWO SPRAWDZAJ MOCOWANIE ŚRUB
- GB** CHECK THE SCREW FASTENING PERIODICALLY
- D** REGELMÄSSIG ÜBERPRÜFEN DIE BEFESTIGUNG DER SCHRAUBEN
- SWE** REGELBUNDET KONTROLLERA OM FASTSTÄLLANDE AV SKRUVARNA
- F** VERIFIEZ LA FIXATION DES VIS PERIODIQUEMENT

I Montaggio barra posteriore

PL Montaż Bagażnika Bazowego Przedniego

SWE Montering Främre Lasthållaren

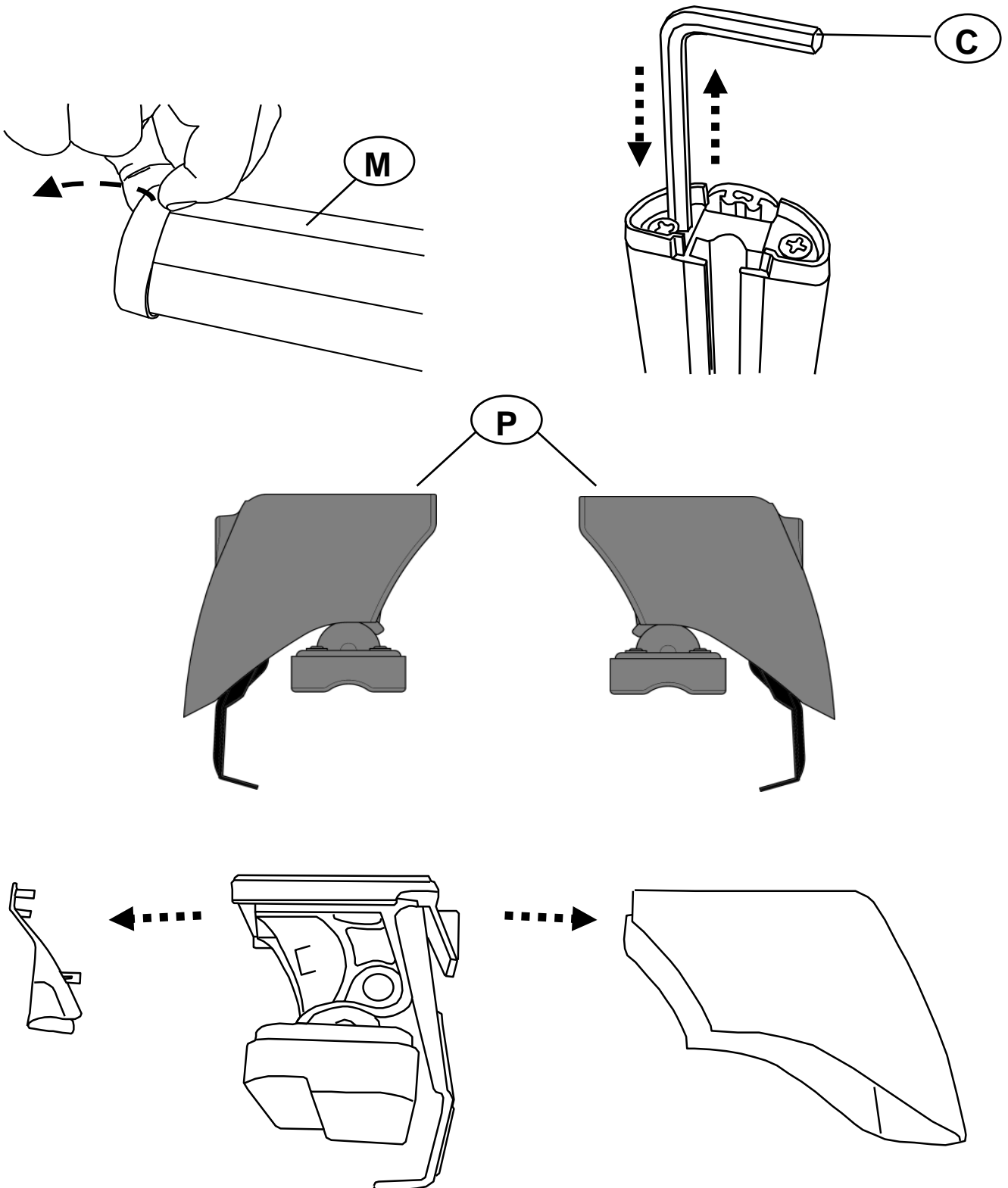
NL Montage Achterste Dakdrager

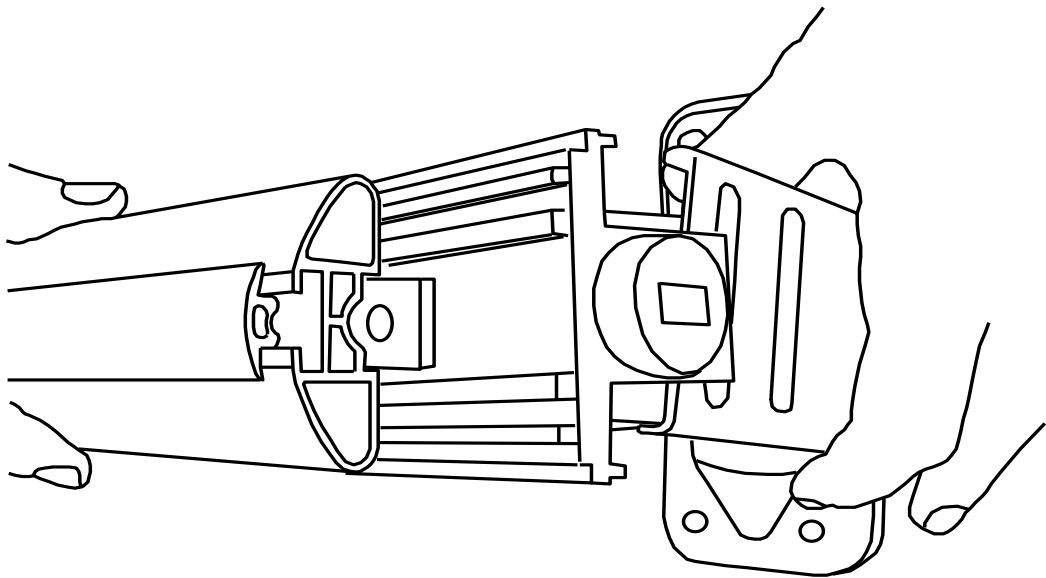
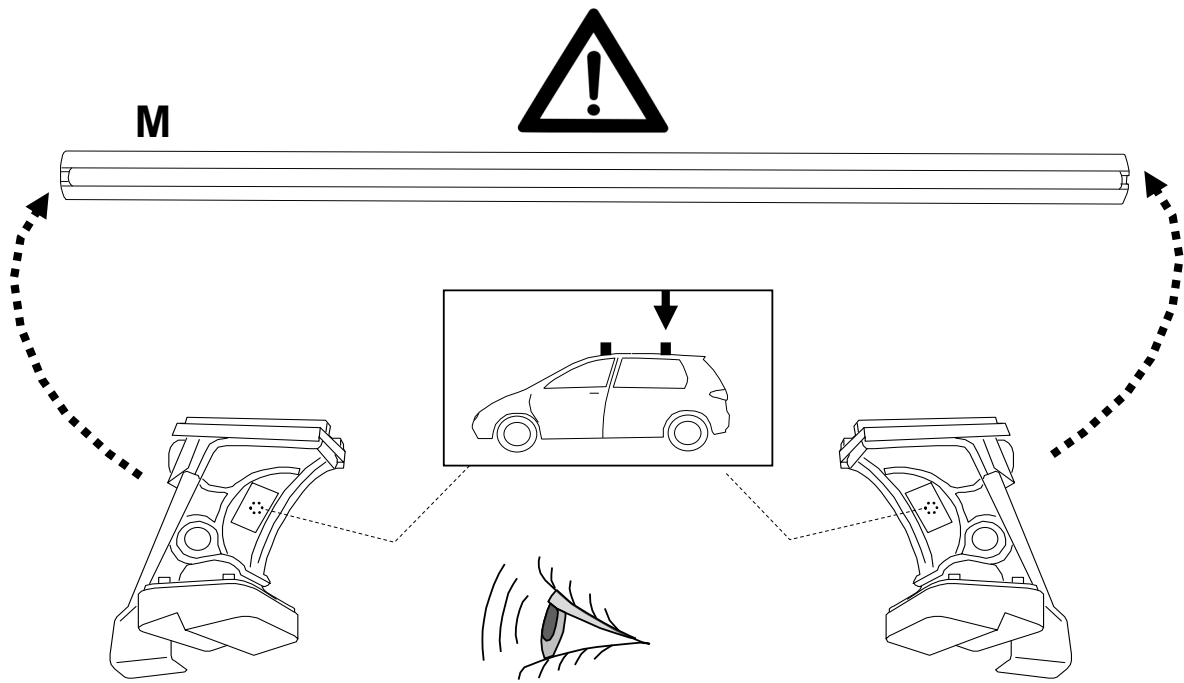
F Fixation Barre Arriere

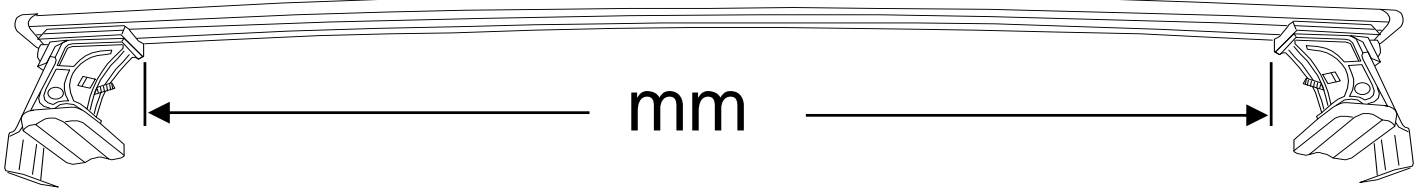
GB Fitting Rear Roof Bar




E Fijación Barra Trasera

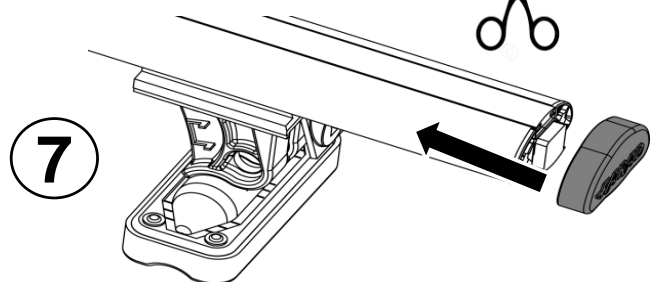
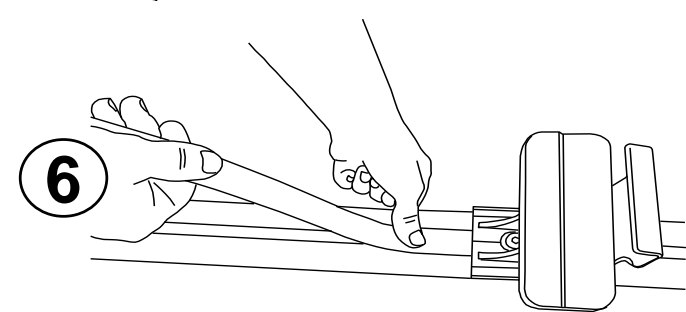
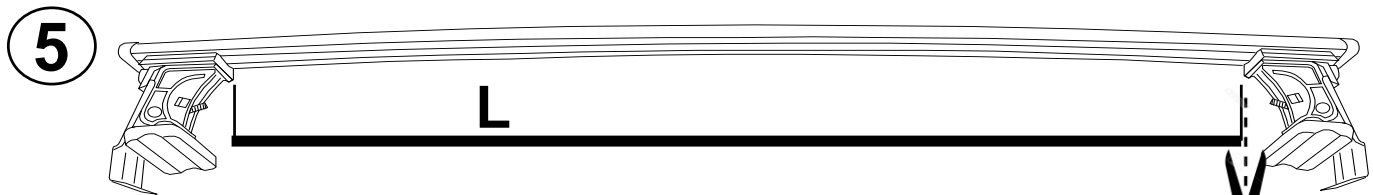
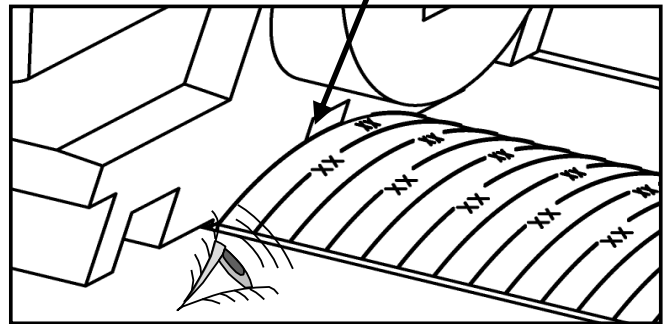
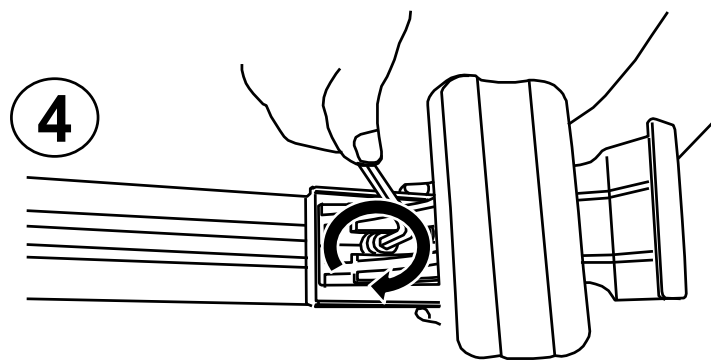
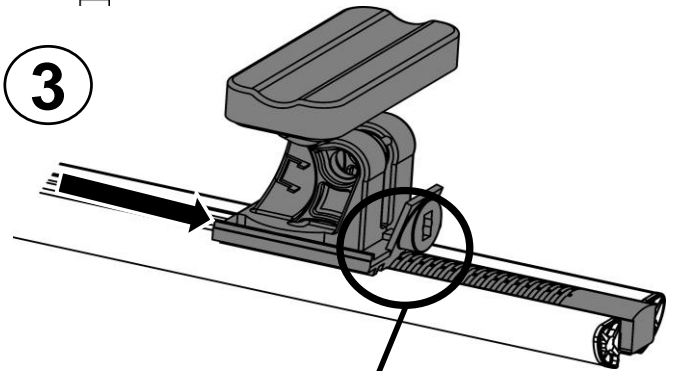
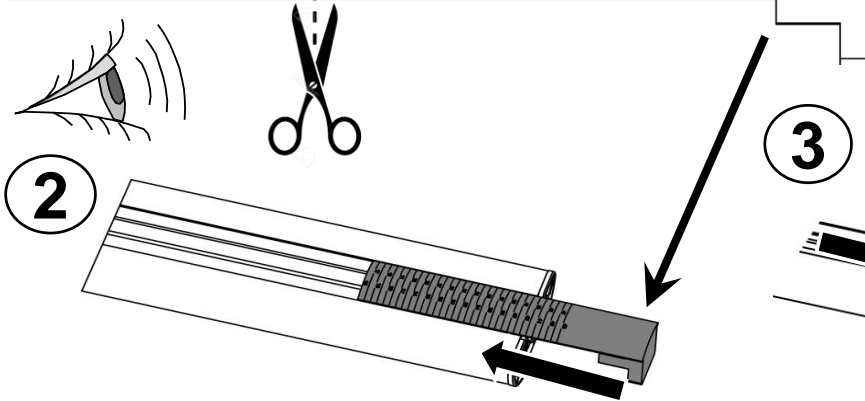
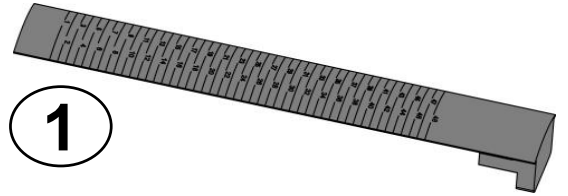
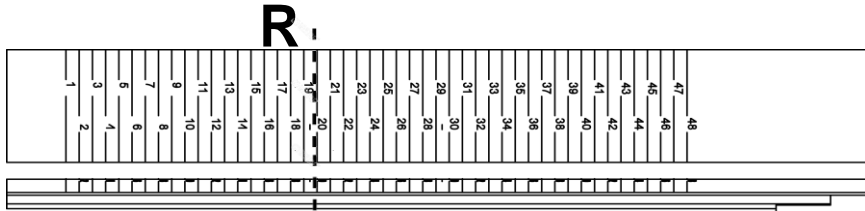
D Montage Heckdachträgers

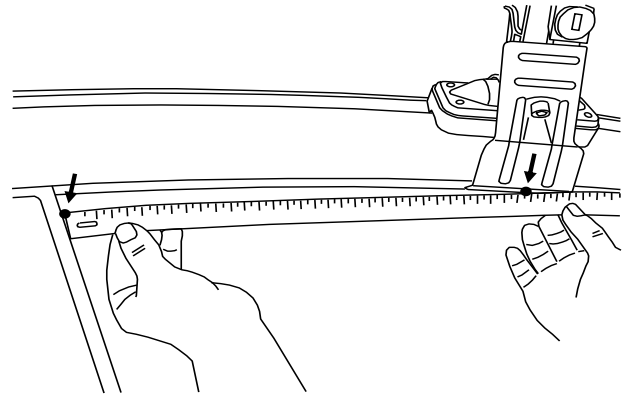
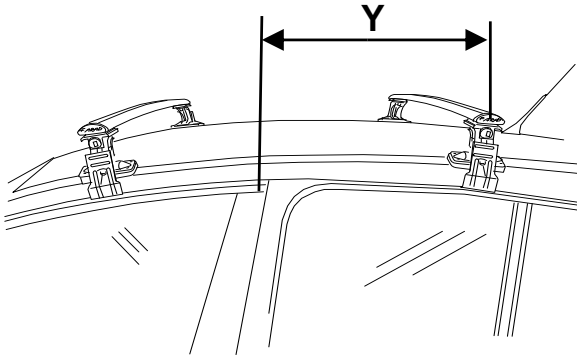
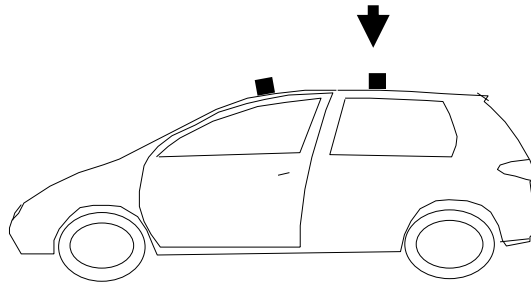







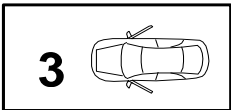


			R	mm
FIAT	500	3	2007 >	R= 20
FIAT	500 SKYDOME	3	2007 >	R= 20

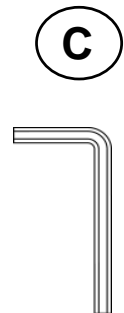
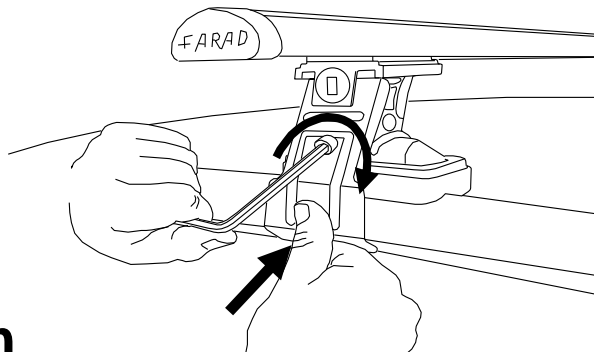


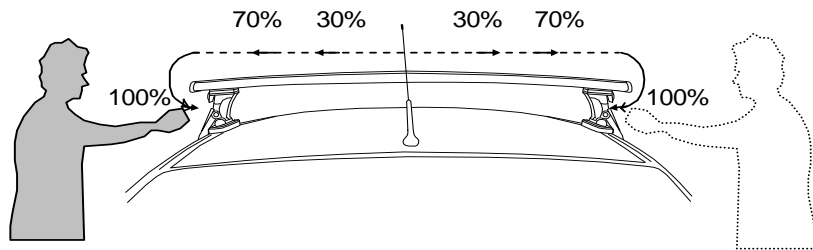


				Y
FIAT	500	3	2007 >	Y= 100
FIAT	500 SKYDOME	3	2007 >	Y= 100

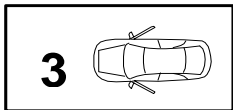


✓ **4 Nm**

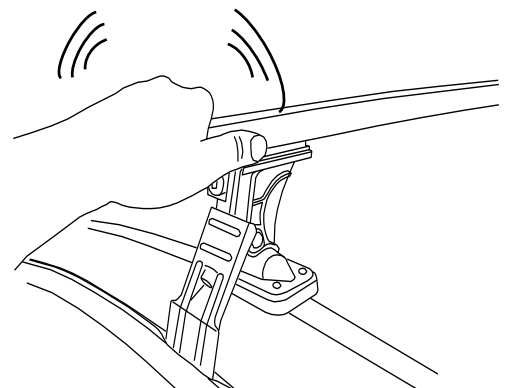
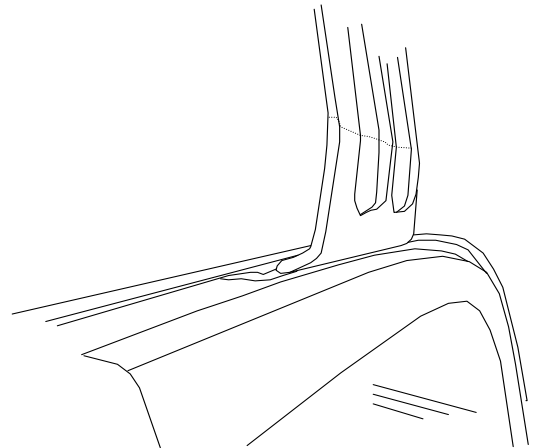
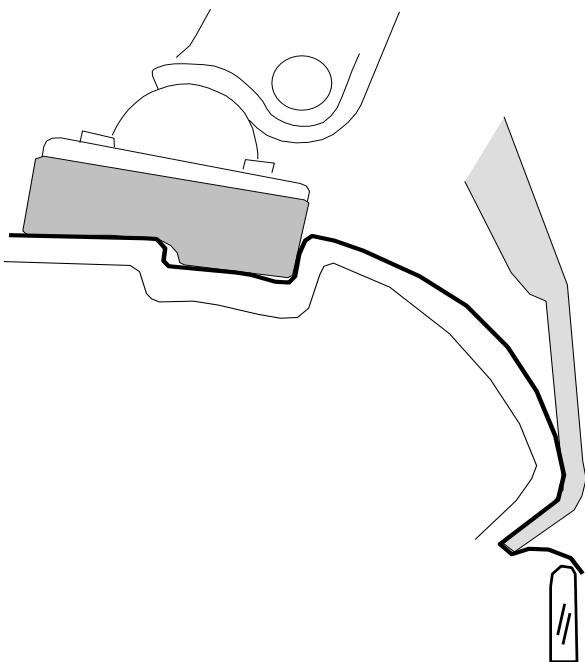
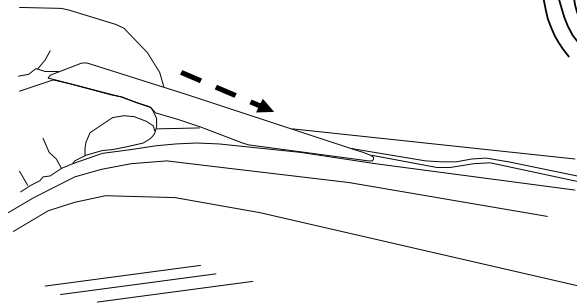
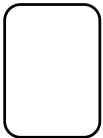


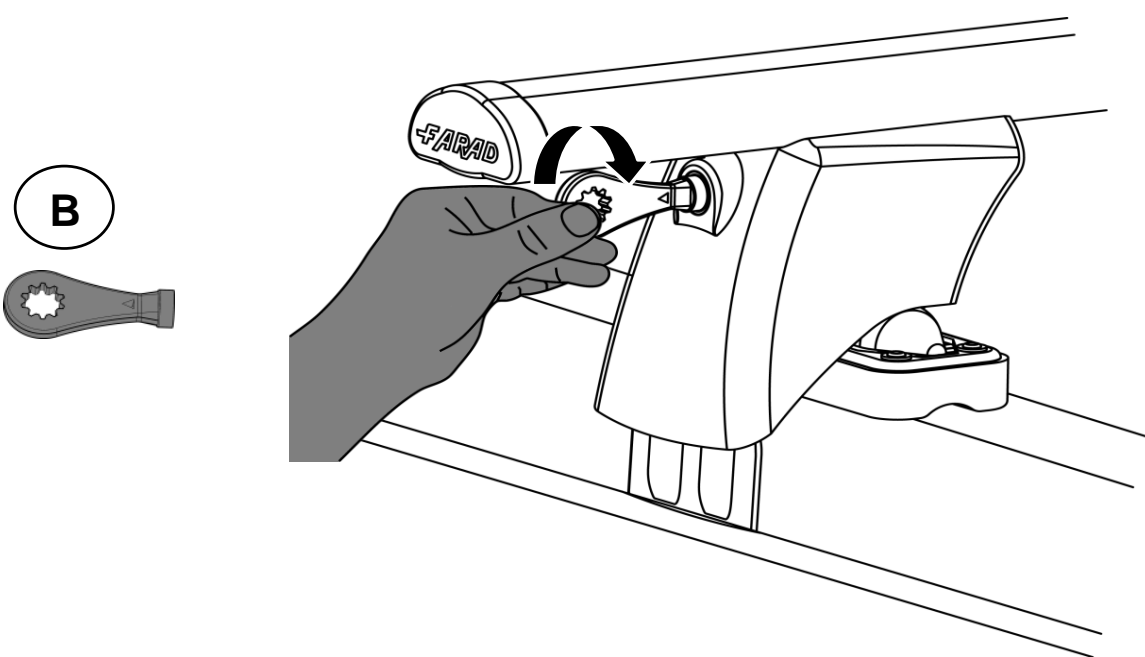
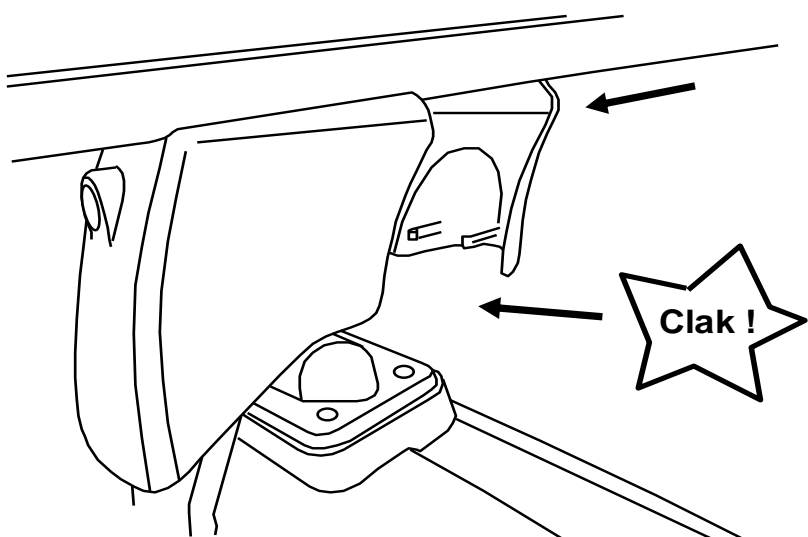
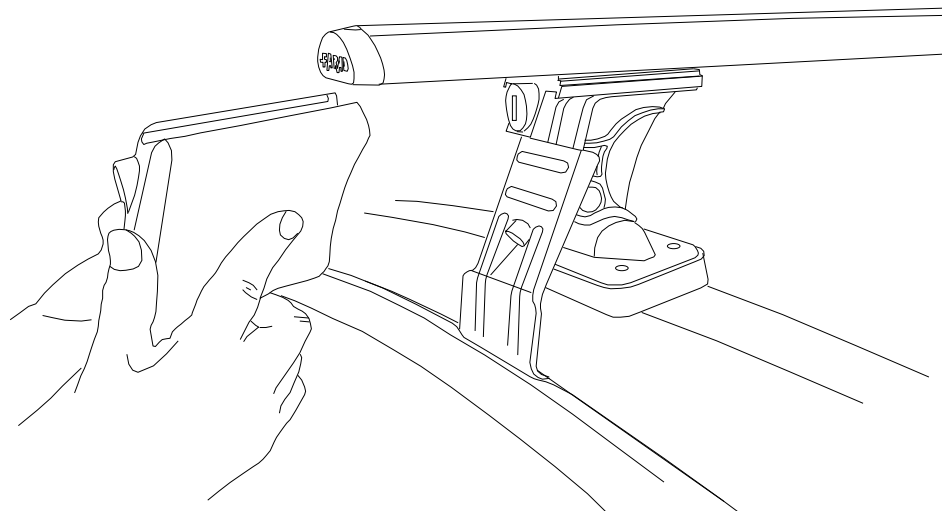


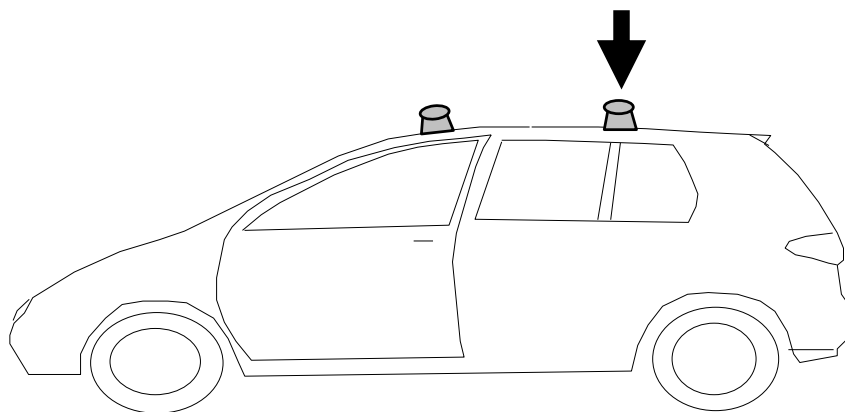
- | | | | |
|----|---|-----|------------------------------------|
| I | Alternare il fissaggio delle viti | F | Serrer alternativement chaque côté |
| PL | Śruby dokręcaj naprzemiennie | D | Die Schrauben abwechselnd anziehen |
| GB | Tighten alternately | E | Apretar alternativamente |
| NL | Afwisselend aan de linker- en de rechterkant aandraaien | SWE | Dra åt växelvis |



E





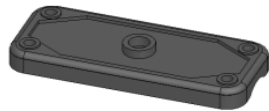


- I** CONTROLLARE PERIODICAMENTE IL FISSAGGIO DELLE VITI
- PL** OKRESOWO SPRAWDZAJ MOCOWANIE ŚRUB
- GB** CHECK THE SCREW FASTENING PERIODICALLY
- D** REGELMÄSSIG ÜBERPRÜFEN DIE BEFESTIGUNG DER SCHRAUBEN
- SWE** REGELBUNDET KONTROLLERA OM FASTSTÄLLANDE AV SKRUVARNA
- F** VERIFIEZ LA FIXATION DES VIS PERIODIQUEMENT

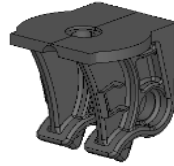
RICAMBI - SPARE PARTS



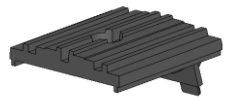
PIEDE GIREVOLE
90341 / 2



PIEDE FISSO
90341 / 15



SUPPORTO CENTRALE
90341 / 1



SUPPORTO BARRA
90341 / 5



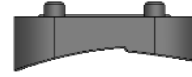
SOTTO PIEDE SP01
90341 / 3



SOTTO PIEDE SP03
90341 / 16



SOTTO PIEDE SP04
90341 / 13



SOTTO PIEDE SP07
90341 / 11



SOTTO PIEDE SP08
90341/14



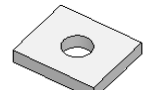
SOTTO PIEDE SP10
90341 / 12



SOTTO PIEDE SP12
90341 / 1



CHIAVE ESAGONALE 6
9331 / 148



PIASTRINA
90341 / 21



DISTANZIALE
90341 / 20



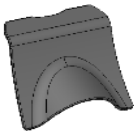
NOTTOLINO + N° COMB.
90341 / 6



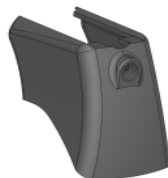
SOTTOTAPPO
90241 / 9



TAPPO BARRA
90241 / 6



INVOLUCRO POST.
90341 / 9



INVOLUCRO ANTERIORE
90341 / 8



CHIAVE + N° COMB
90341 / 7



PALETTA
90341 / 4



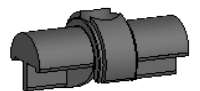
BARRA ALLUMINIO
90241 / 7



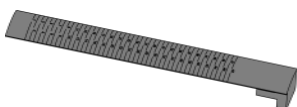
GUARNIZIONE BARRA
90241 / 8



RIGA CARTA
90341 / 19



PERNO
90241 / 15



GUARNIZIONE
NUMERICA
91141 / 14

FARAD[®]
made in italy

tel. 011 9713719 - n° verde 800984229

www.faradworld.com