

FARAD[®] BARS

made in italy

BS 174

FORD PUMA 2020 >

5



I Istruzioni di montaggio

F Instructions de montage

PL Instrukcje wbudowania

D Einbauanleitung

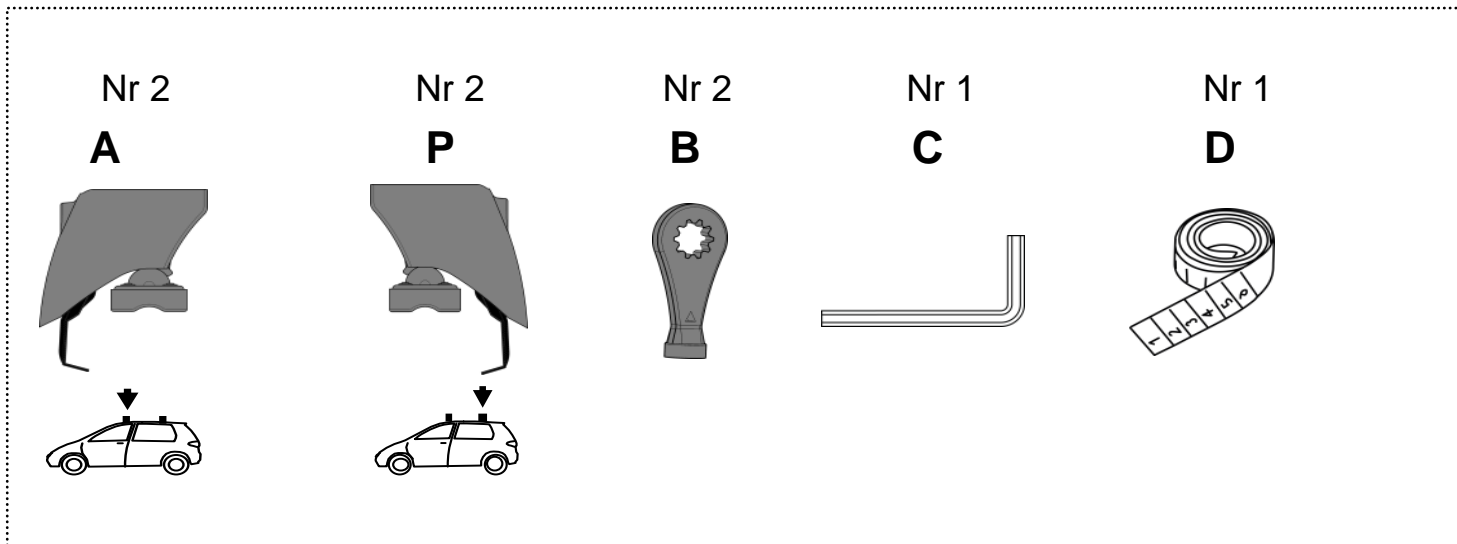
GB Fitting instructions

E Instrucciones de montaje

NL Inbouwhandleiding

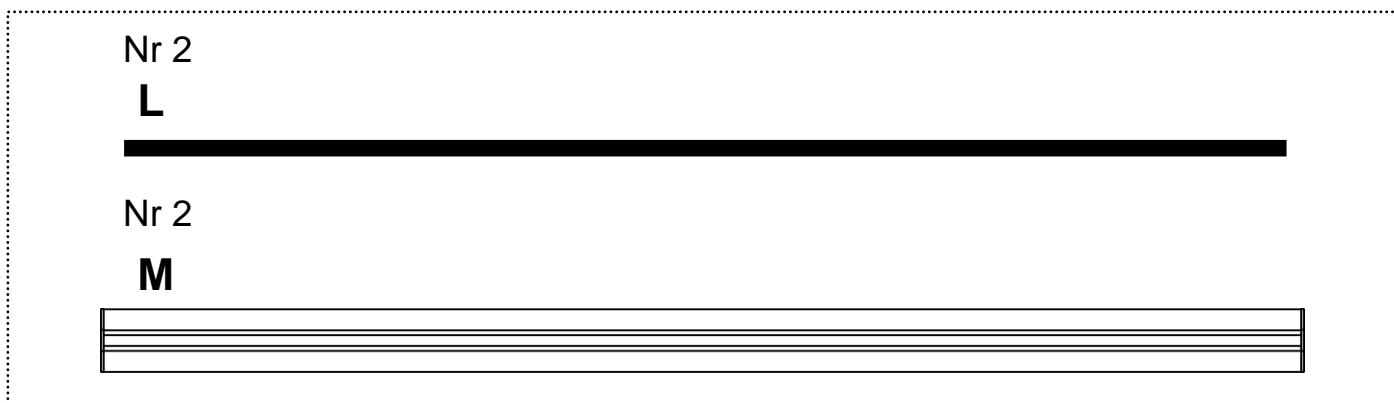
SWE Montageanvisnin

KIT BS

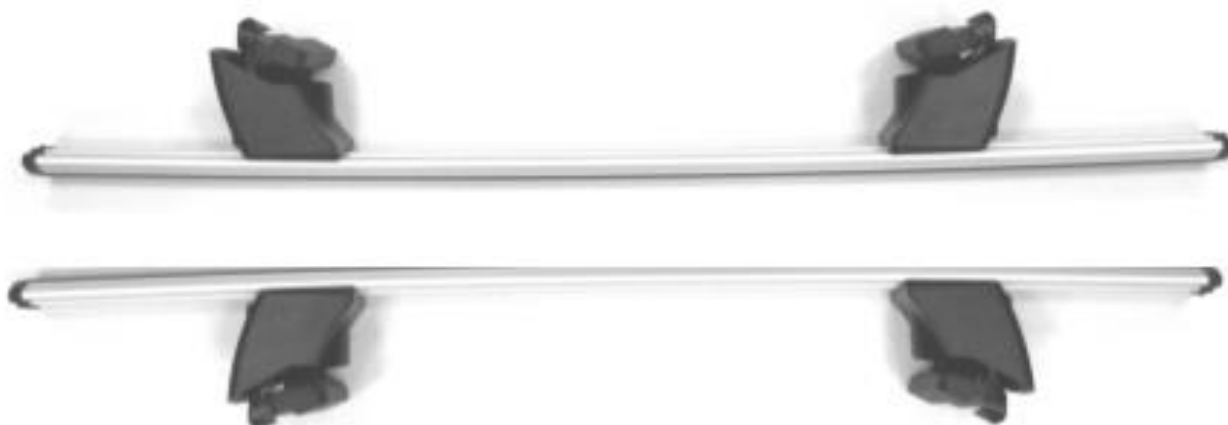


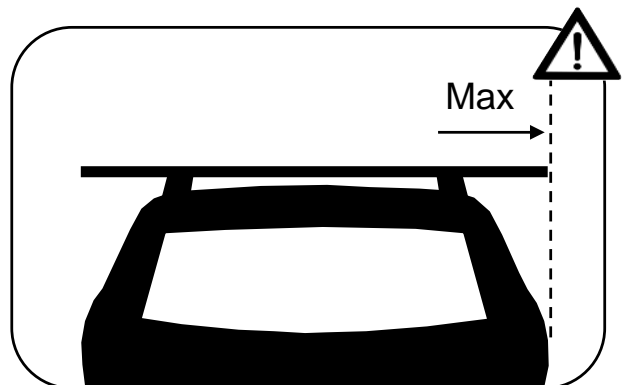
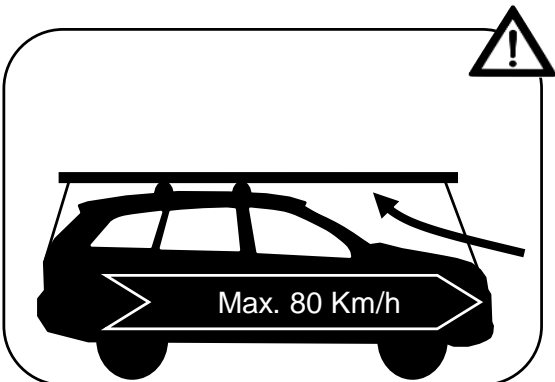
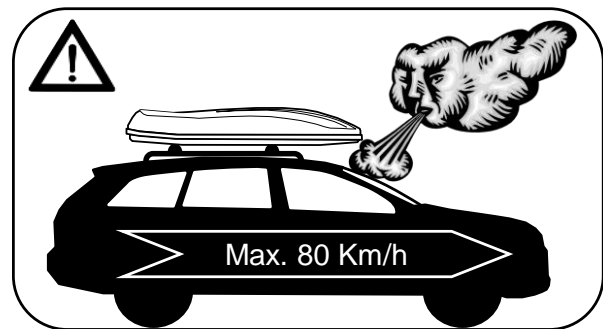
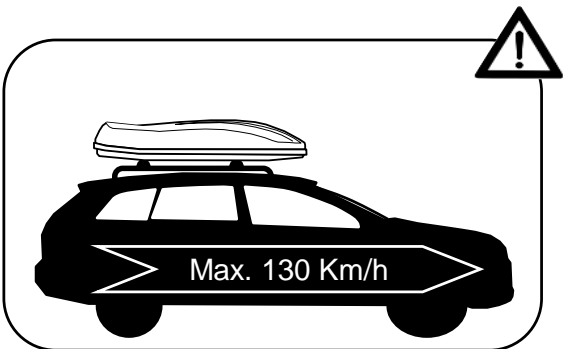
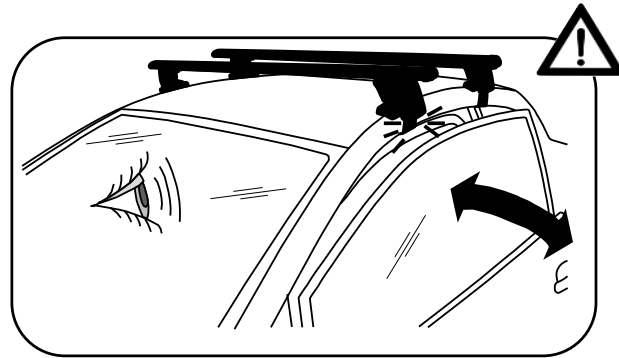
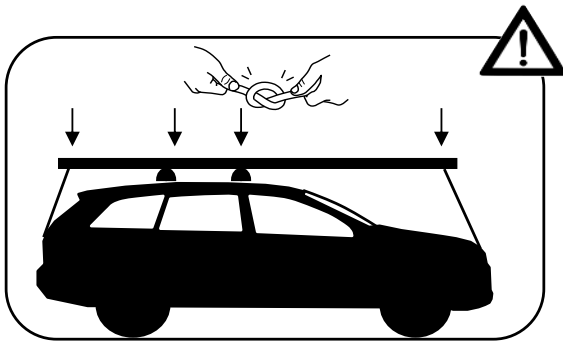
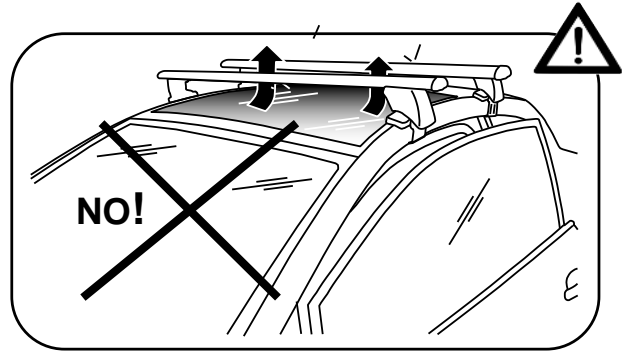
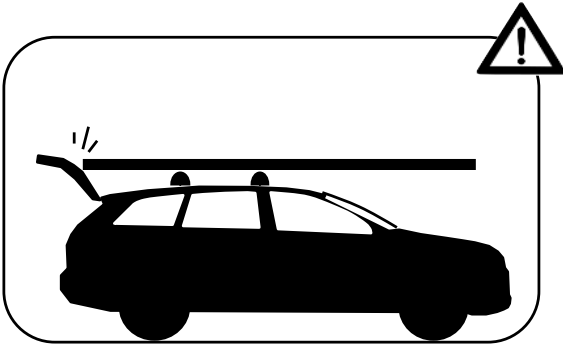
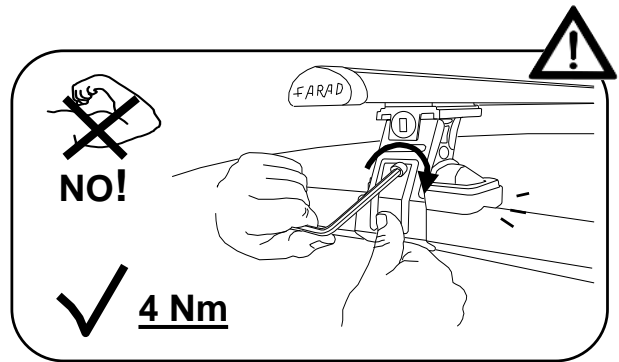
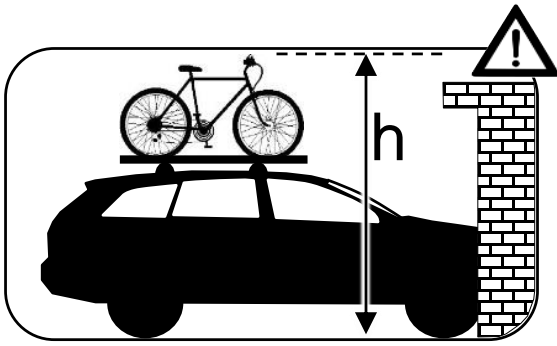
KIT ALU

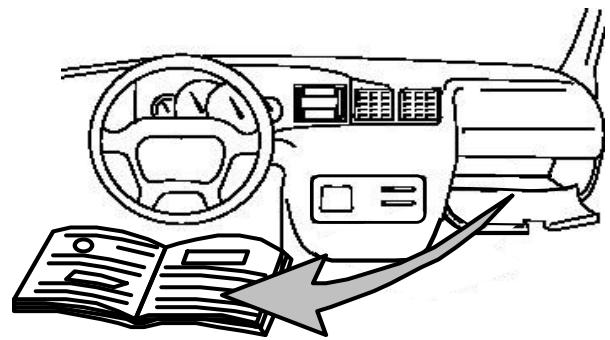
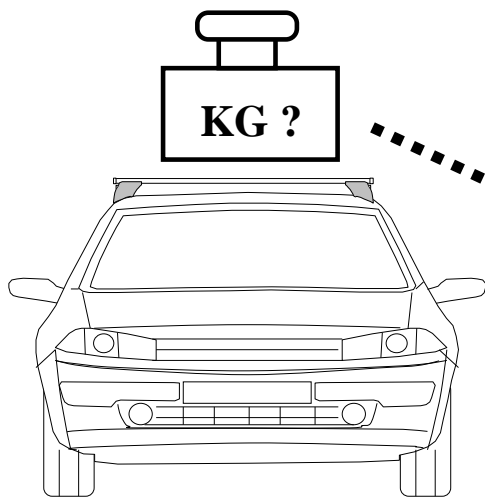
+



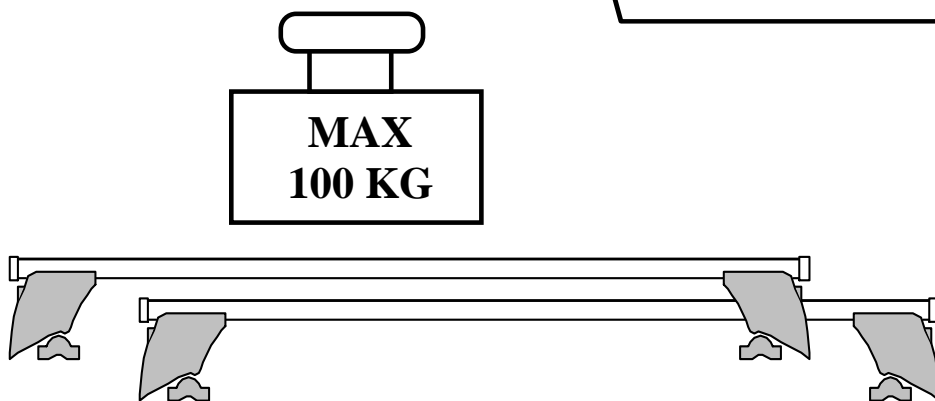
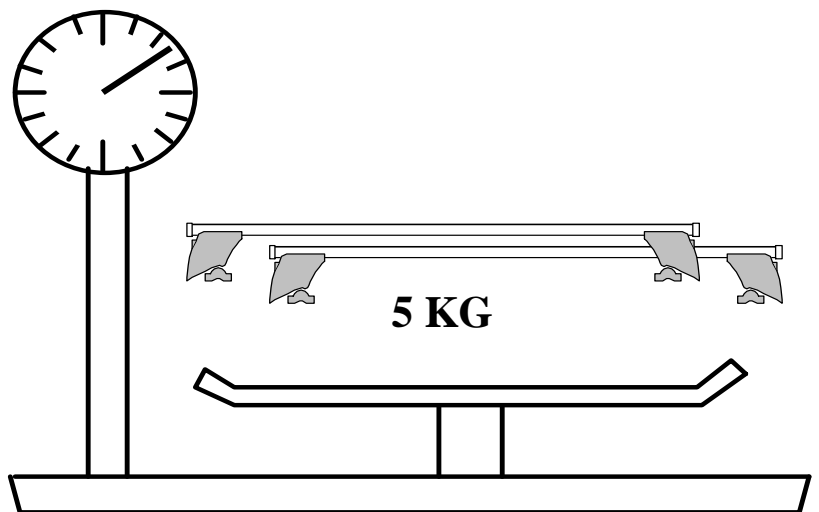
=

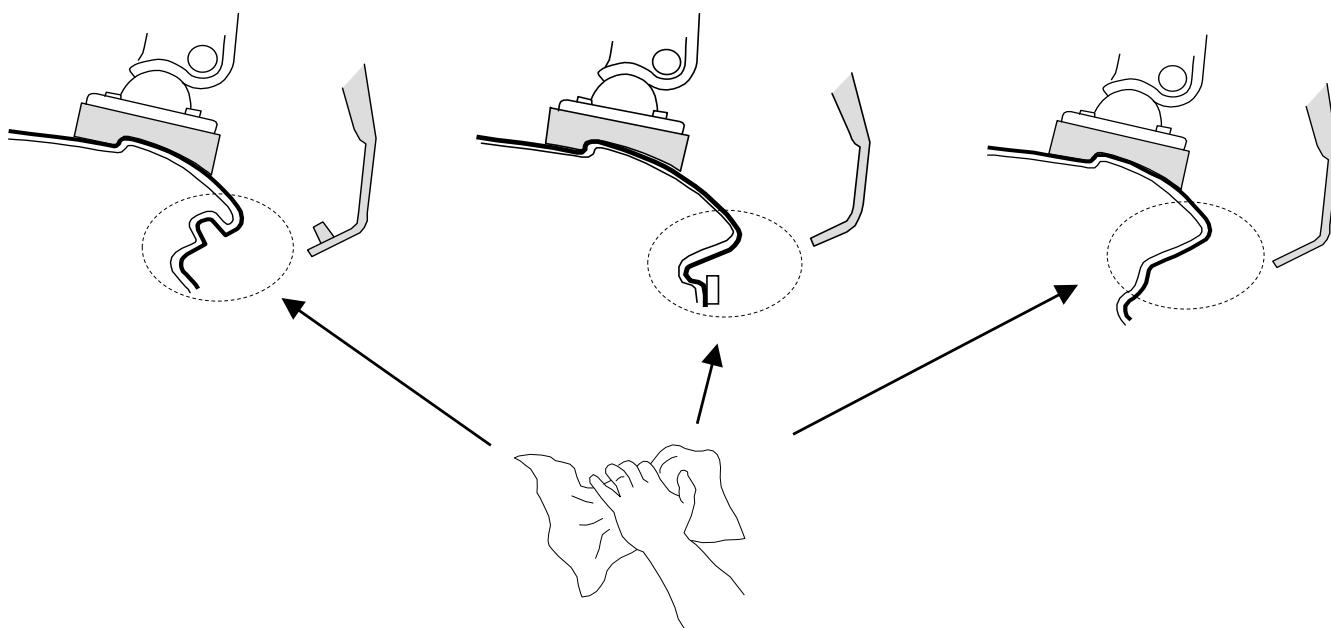
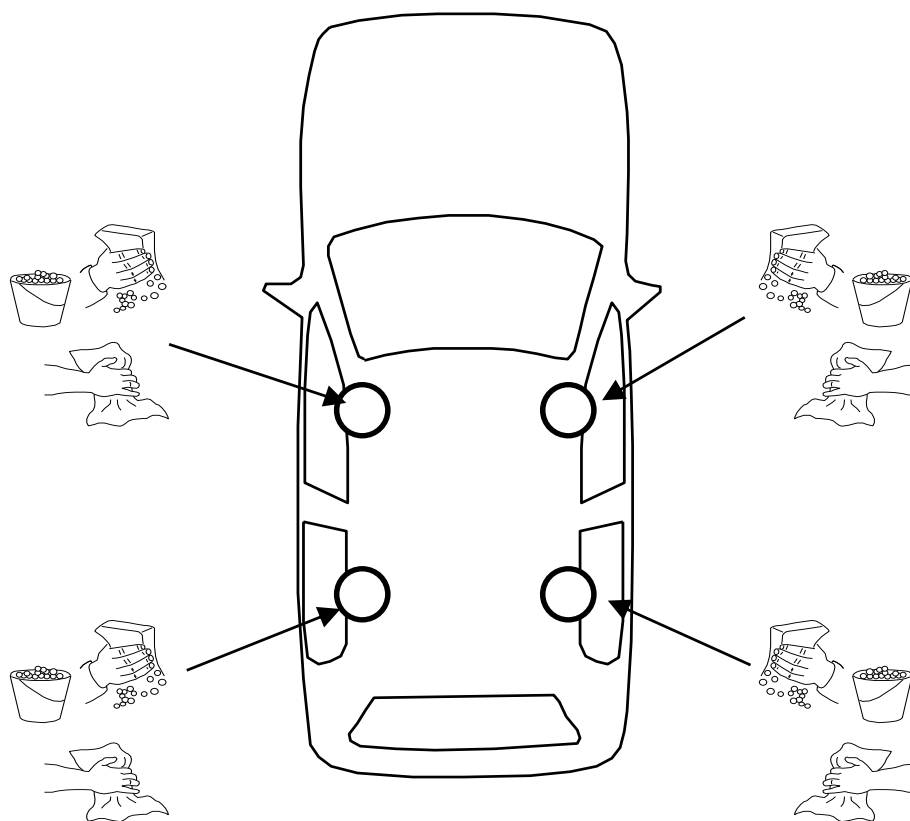






- I Controllare carico del tetto sul manuale dell'auto
- PL Sprawdź ładowność dachu w instrukcji
- GB Check roof load capacity in car instruction
- NL check de handleiding belasting van het dak van de auto
- F vérifier le chargement manuel du toit de la voiture
- D überprüfen Sie die manuelle Beladung der Autodach
- E comprobar la carga manual del techo del coche
- SWE kontrollera manuell inläggning på taket av bilen





I Montaggio Barra Anteriore

F Fixation Barre Avant

PL Montaż Bagażnika Bazowego Tylnego

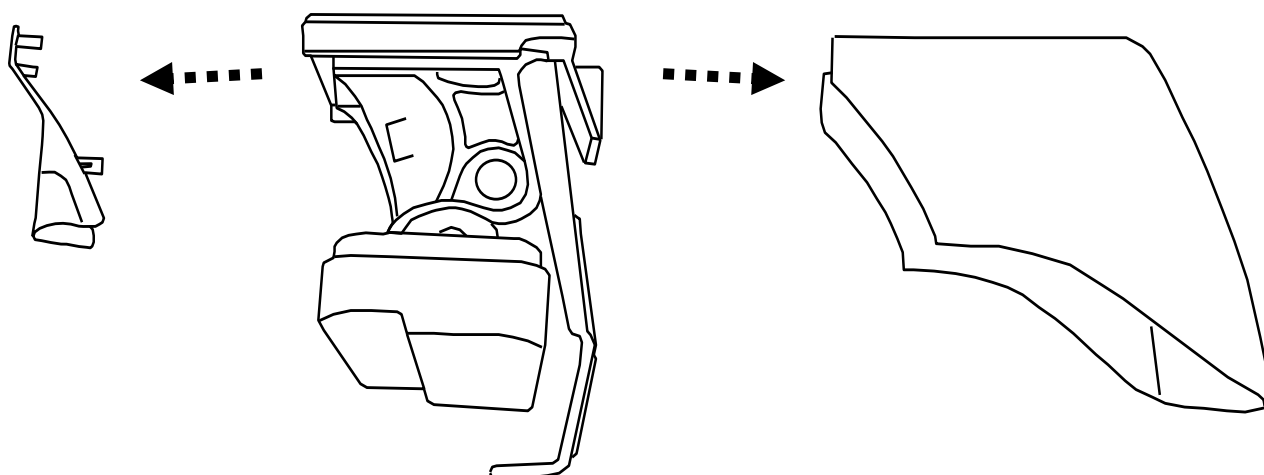
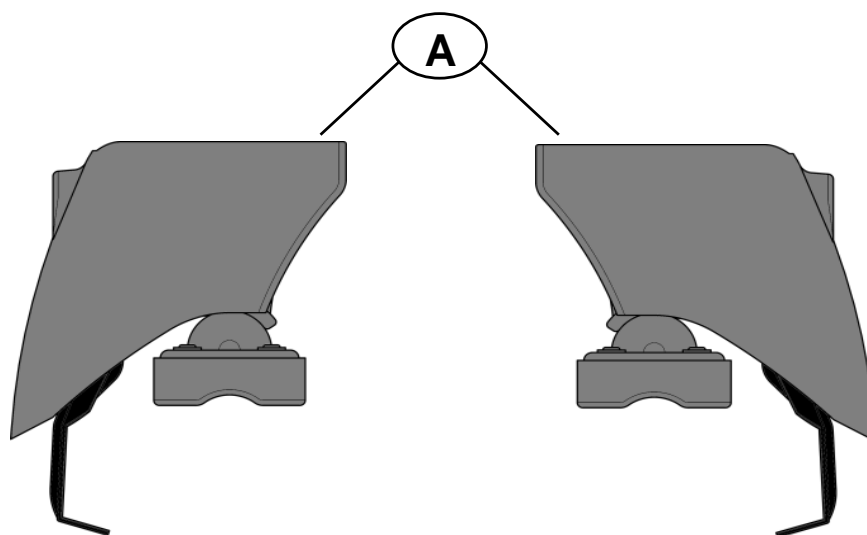
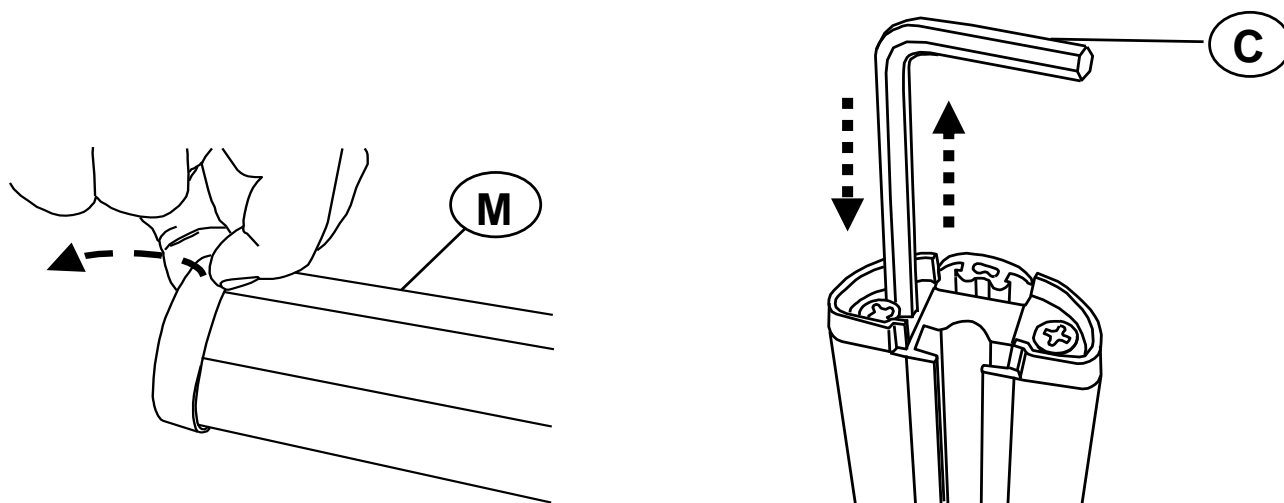
GB Fitting Front Roof Bar

D Montage Vorderes Dachträgers

NL Montage Voorste Dakdrager

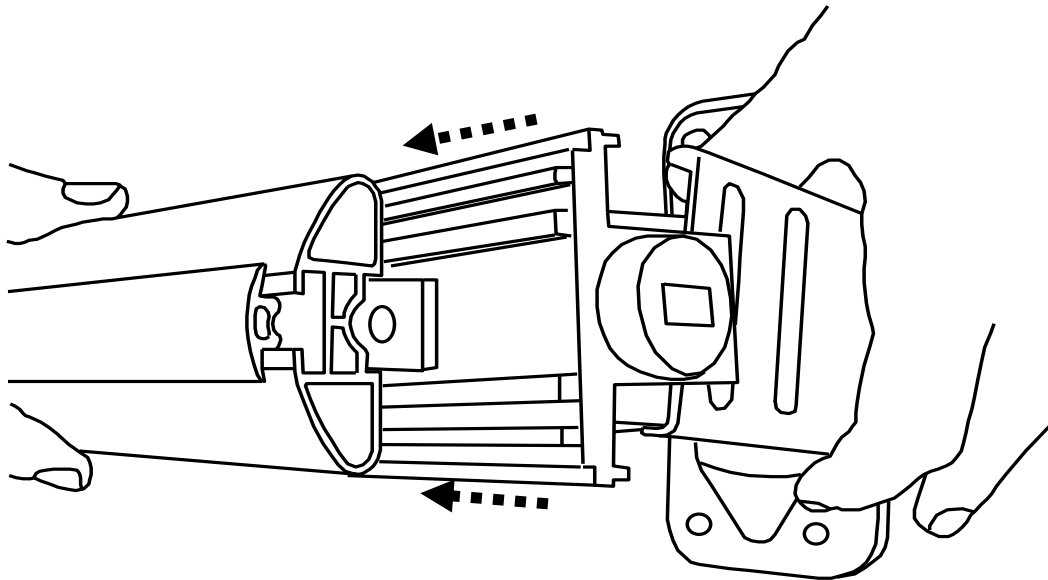
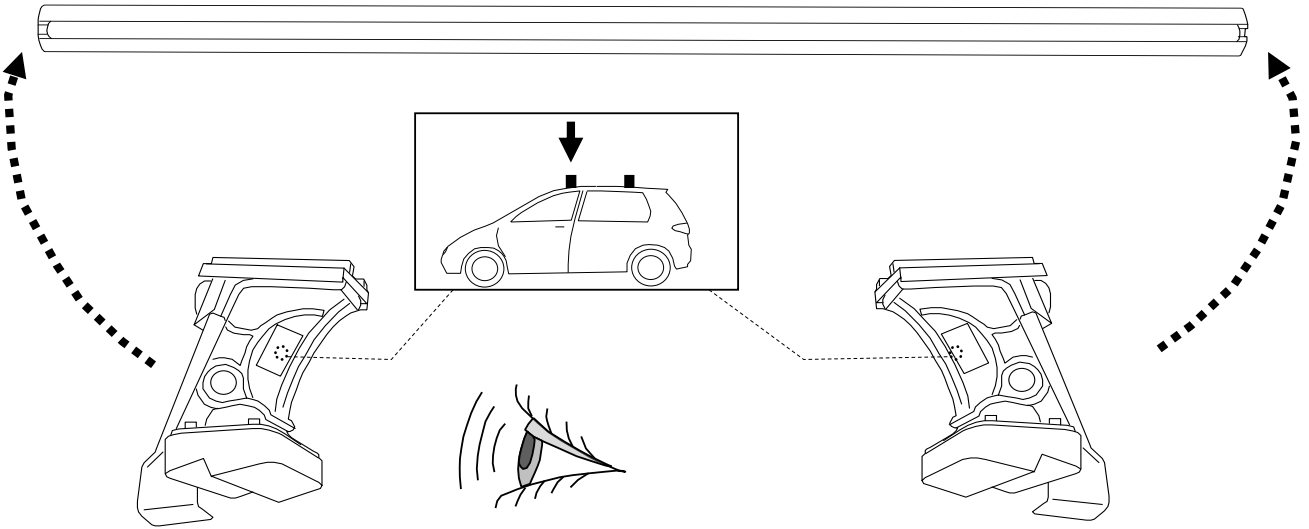
SWE Montering Av Främre Lasthållaren

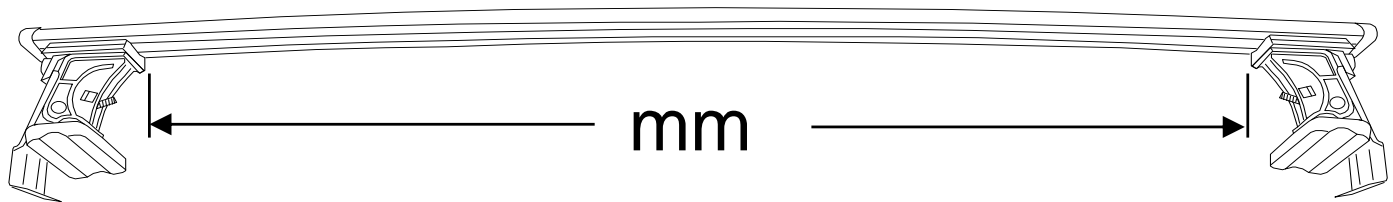
E Fijación Barra Frontal






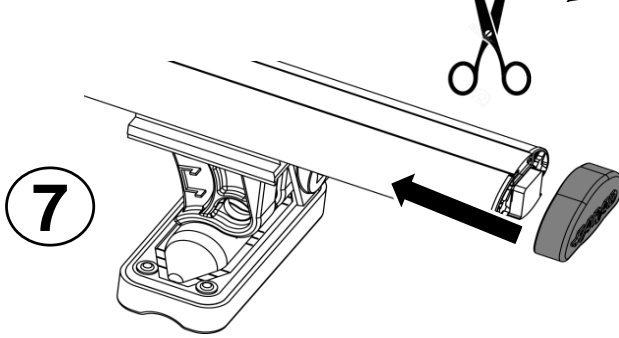
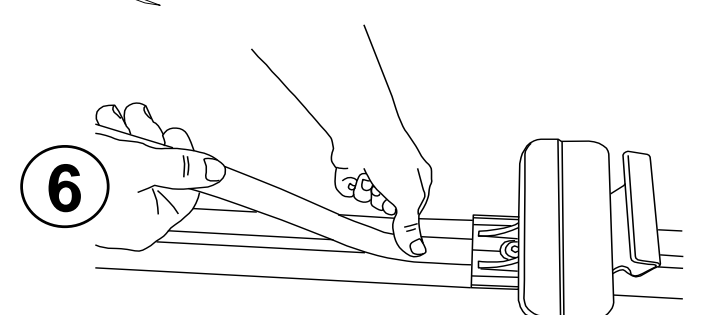
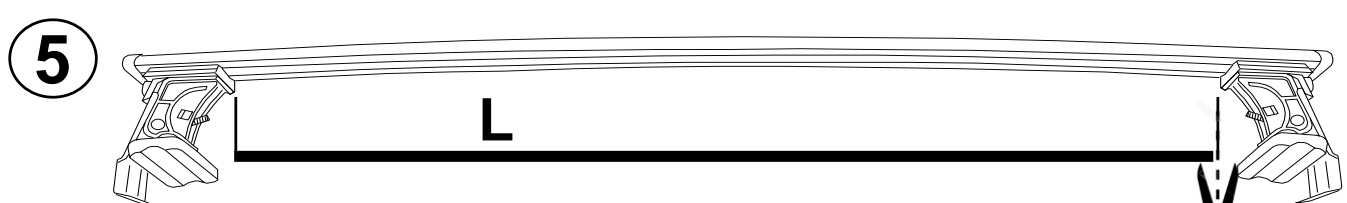
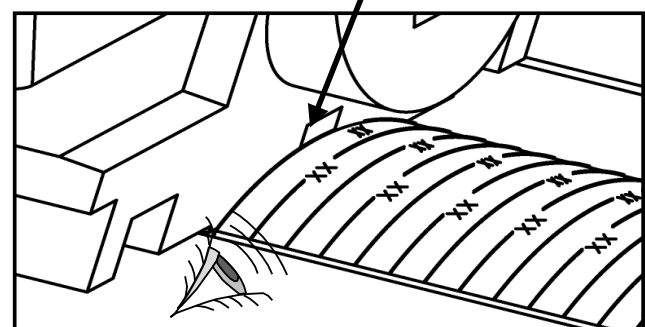
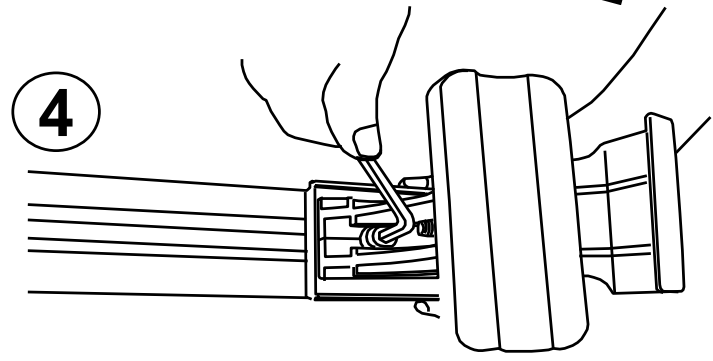
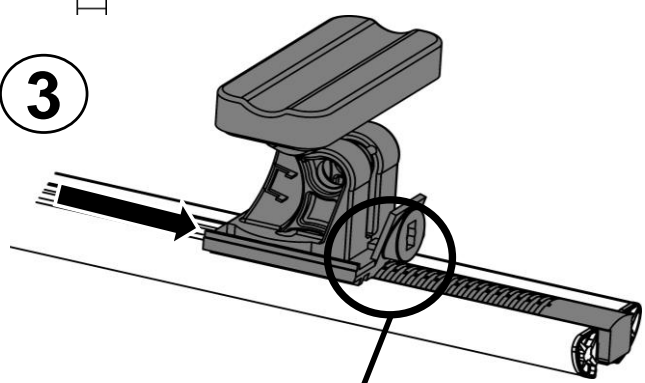
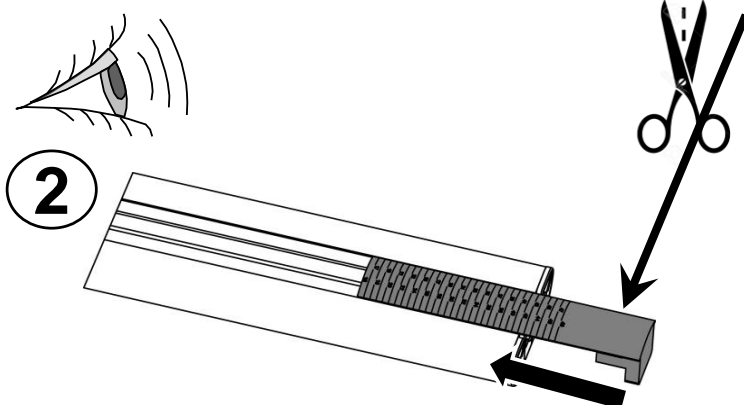
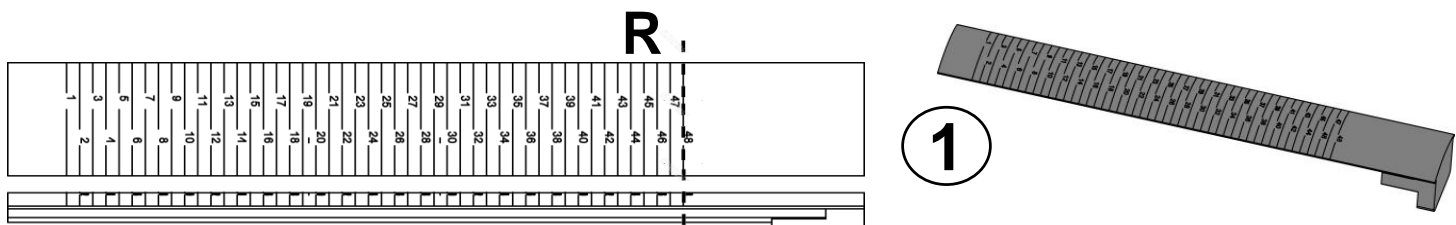


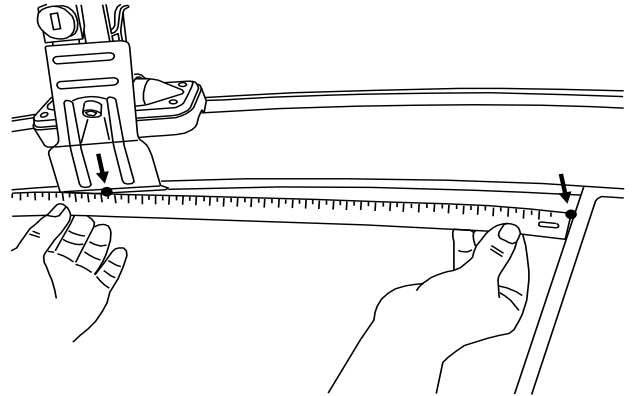
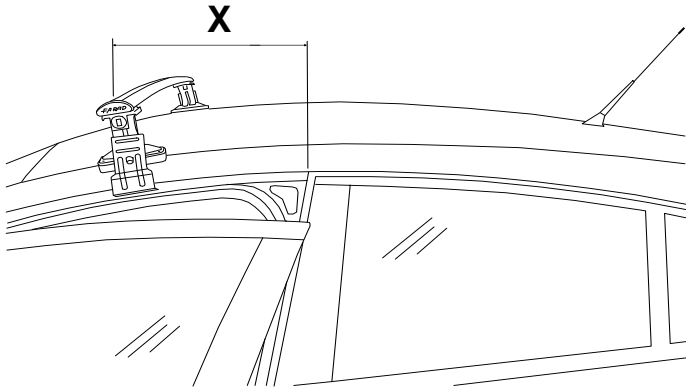
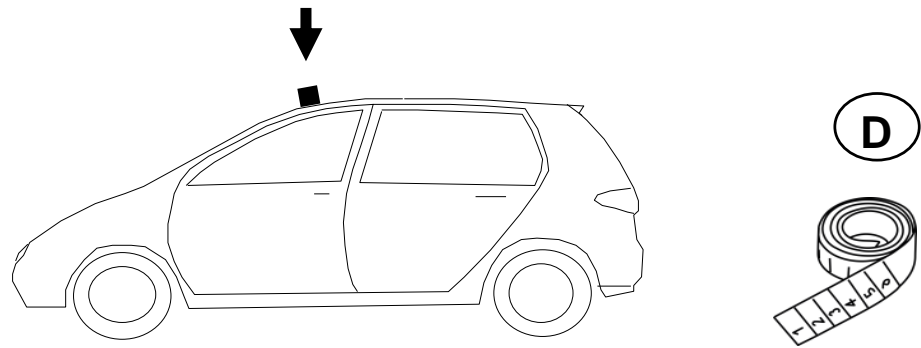
M



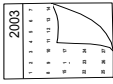


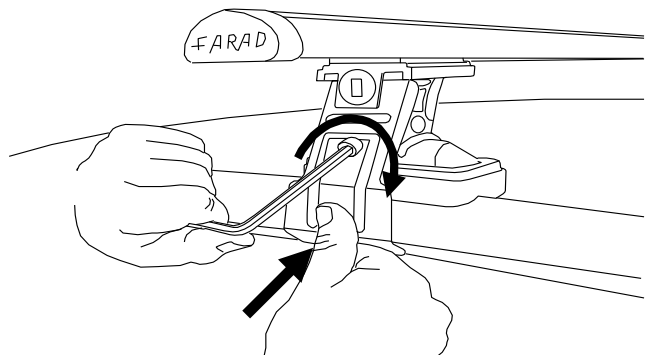
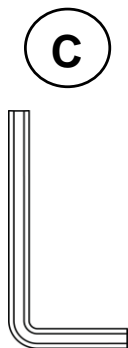


			R	mm
FORD	PUMA	5	R= 48	1005

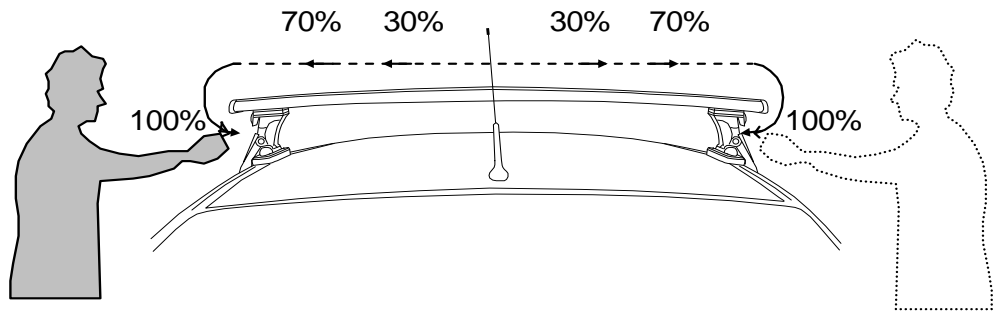




				X
FORD	PUMA	5	2020>	X= 270

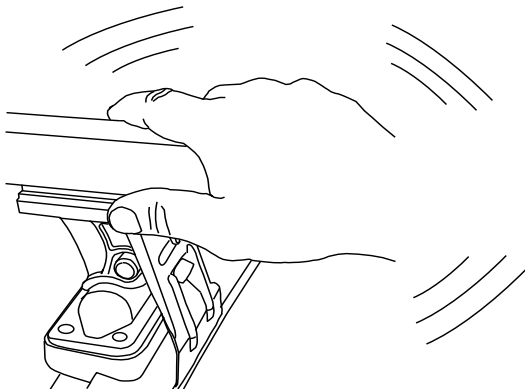
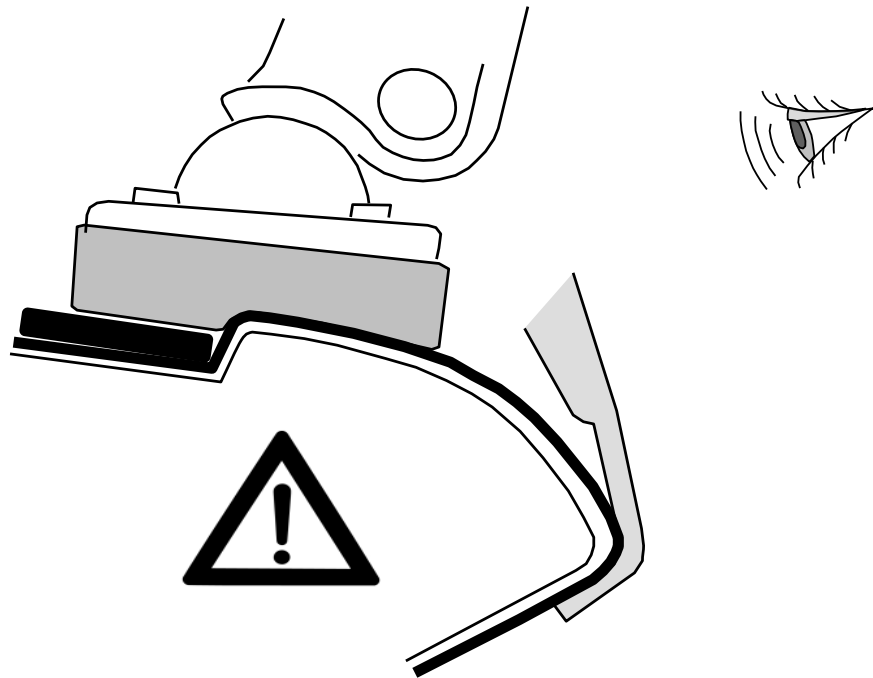
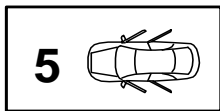


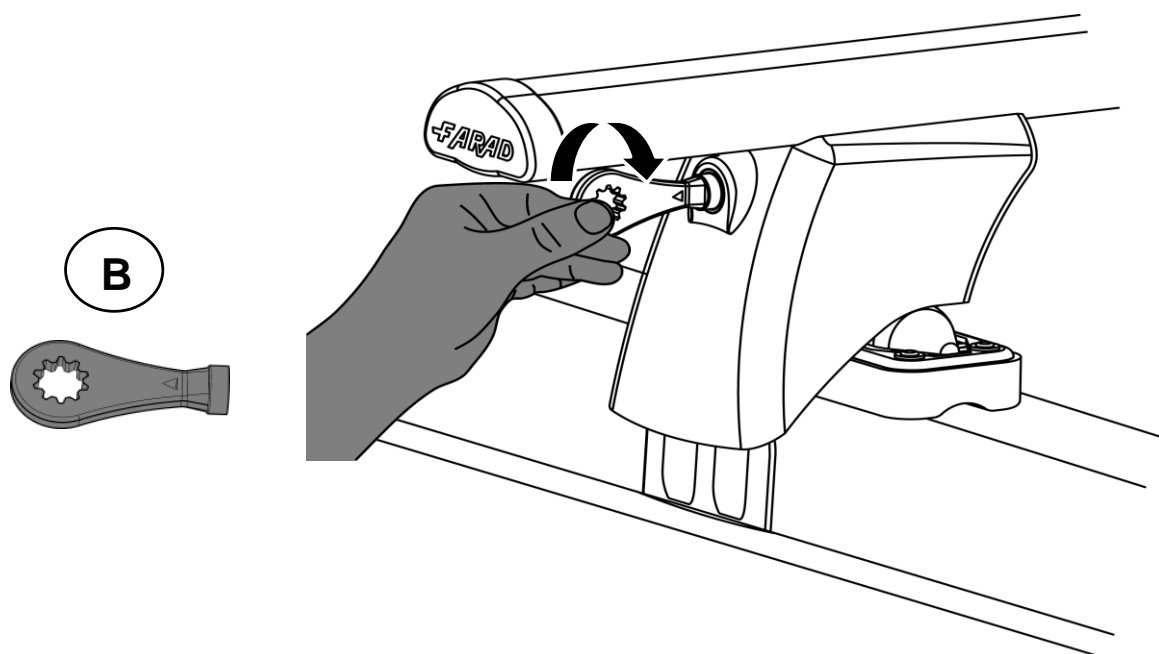
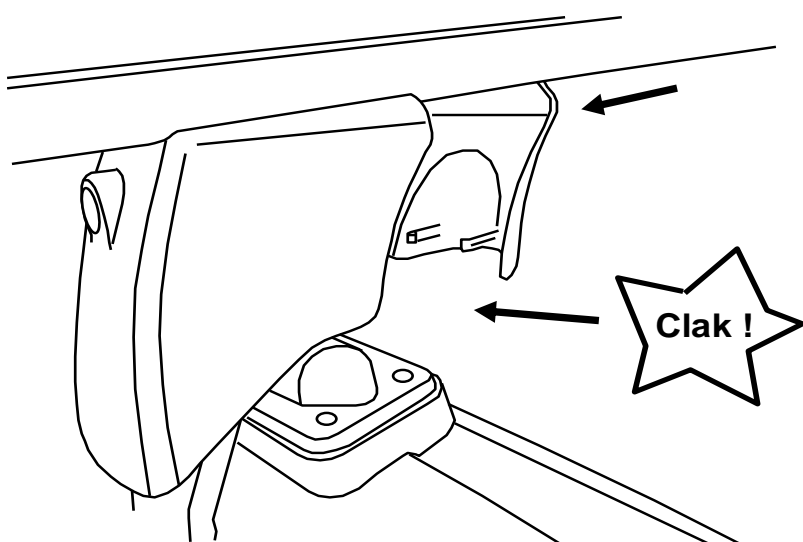
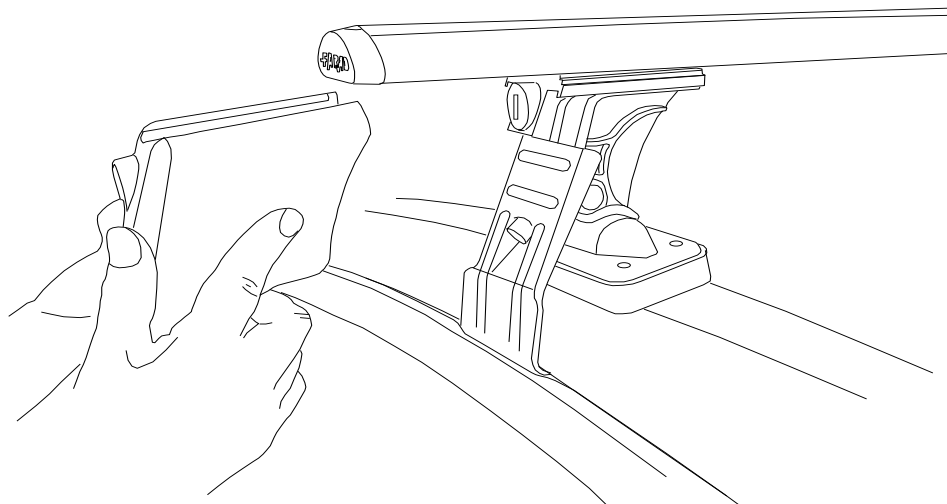
REV 000	21/01/2020	9 / 20
----------------	-------------------	---------------

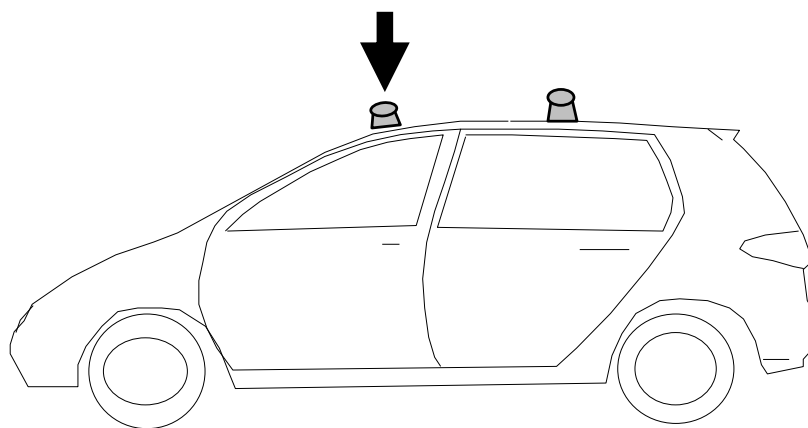


I Alternare il fissaggio delle viti
PL Śruby dokręcaj naprzemiennie
GB Tighten alternately
NL Afwisselend aan de linker- en de rechterkant aandraaien

F Serrer alternativement chaque côté
D Die Schrauben abwechselnd anziehen
E Apretar alternativamente
SWE Dra åt växelvis







- I** CONTROLLARE PERIODICAMENTE IL FISSAGGIO DELLE VITI
- PL** OKRESOWO SPRAWDZAJ MOCOWANIE ŚRUB
- GB** CHECK THE SCREW FASTENING PERIODICALLY
- D** REGELMÄSSIG ÜBERPRÜFEN DIE BEFESTIGUNG DER SCHRAUBEN
- SWE** REGELBUNDET KONTROLLERA OM FASTSTÄLLANDE AV SKRUVARNA
- F** VERIFIEZ LA FIXATION DES VIS PERIODIQUEMENT

I Montaggio barra posteriore

PL Montaż Bagażnika Bazowego Przedniego

SWE Montering Främre Lasthållaren

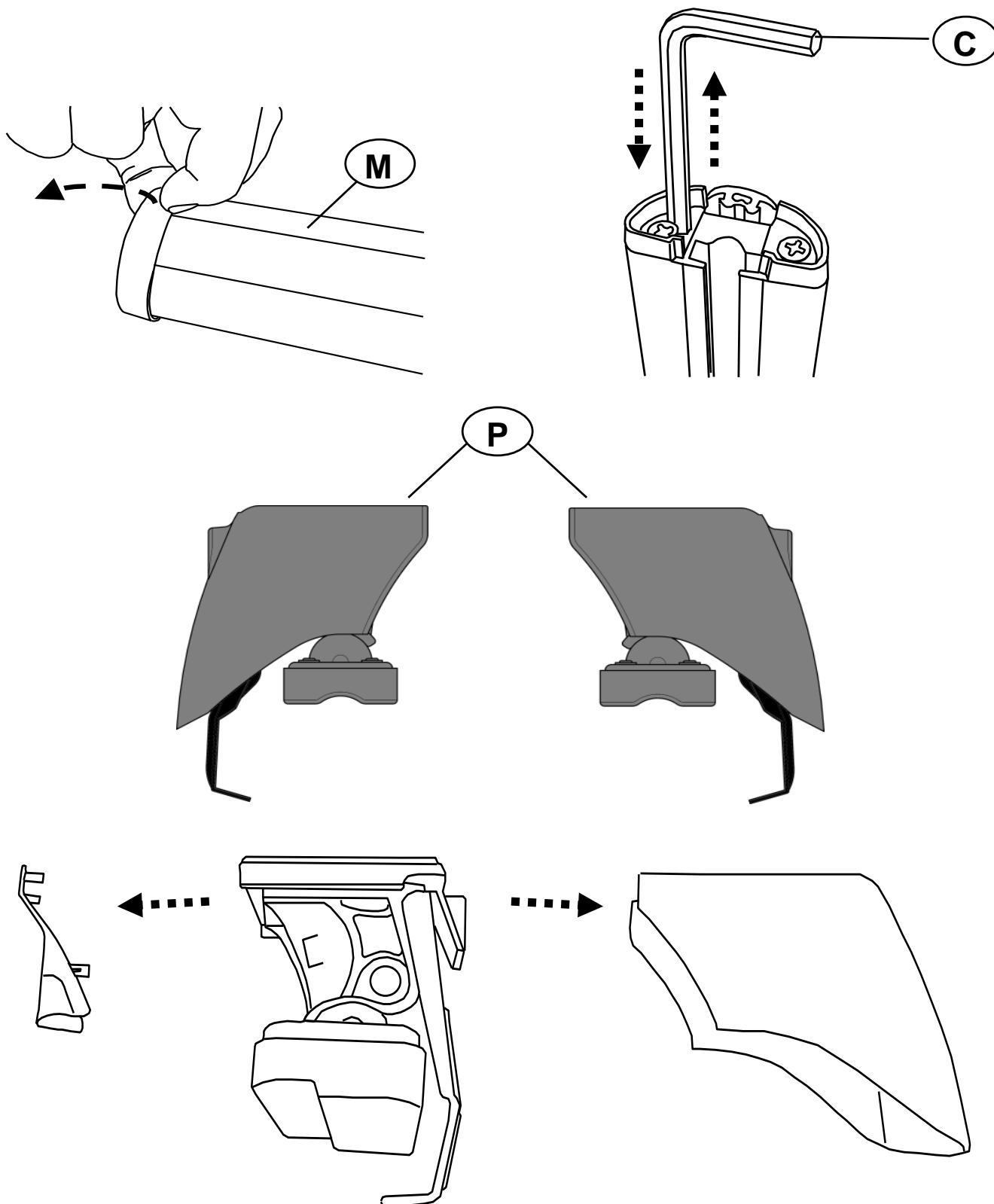
NL Montage Achterste Dakdrager

F Fixation Barre Arriere

GB Fitting Rear Roof Bar

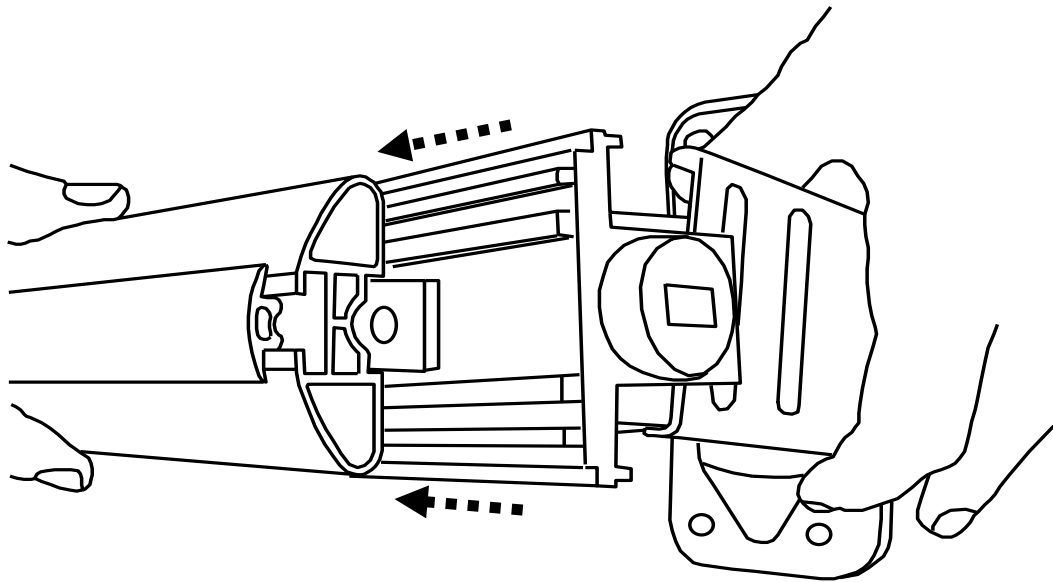
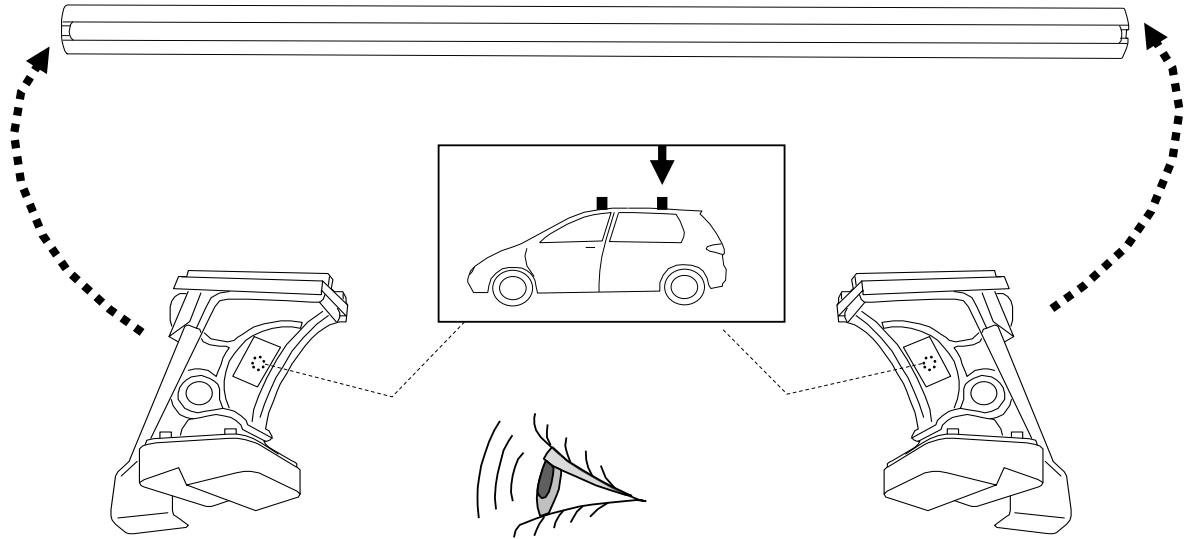
E Fijación Barra Trasera

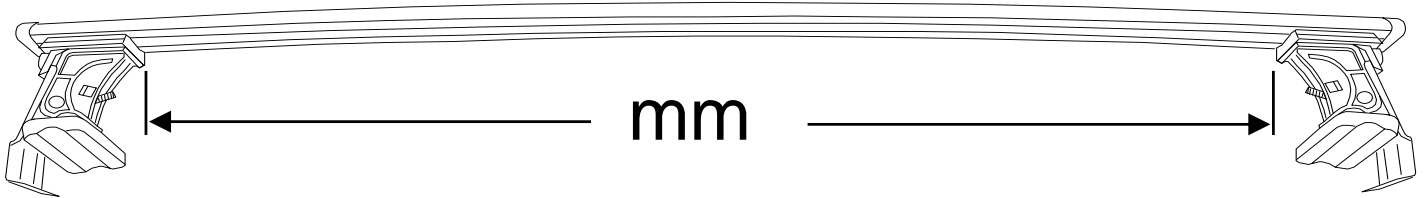
D Montage Heckdachträgers



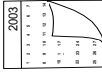




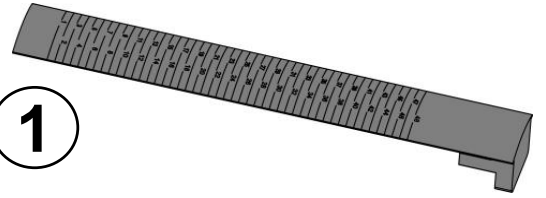
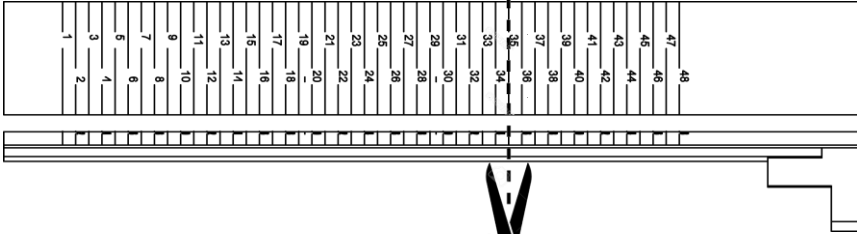
M



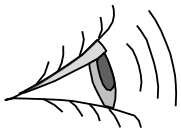


			R	mm
FORD	PUMA	5	R= 35	940

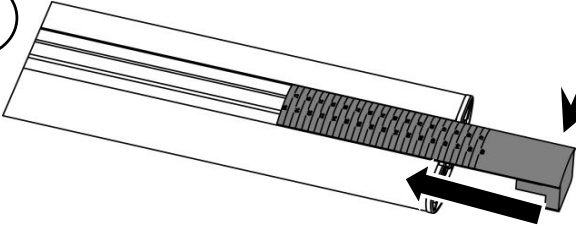
R



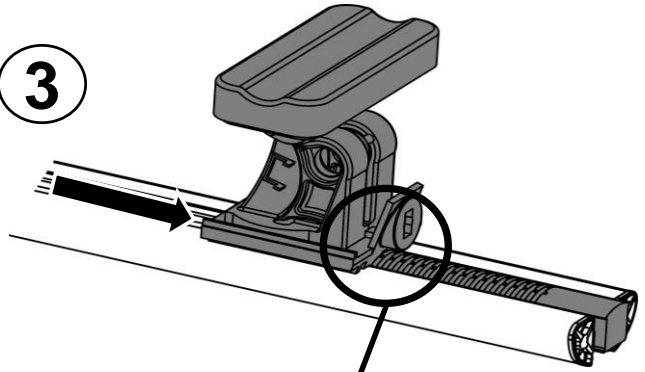
1



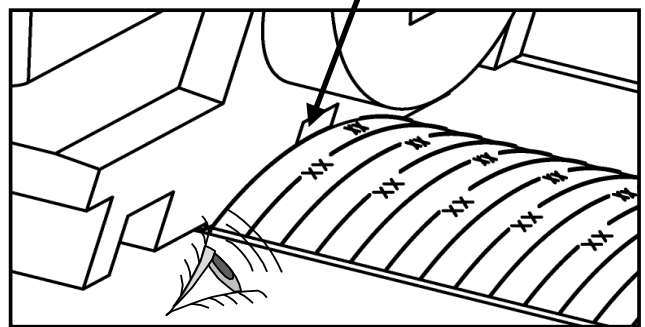
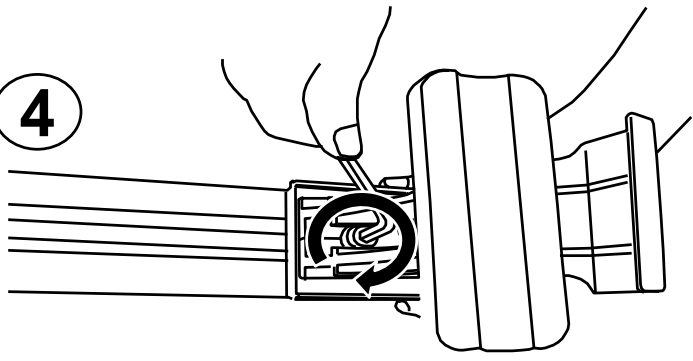
2



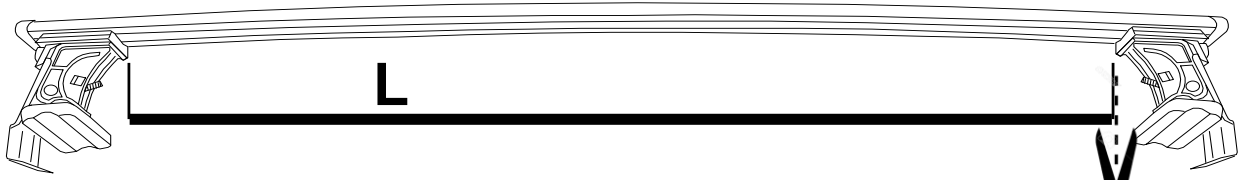
3



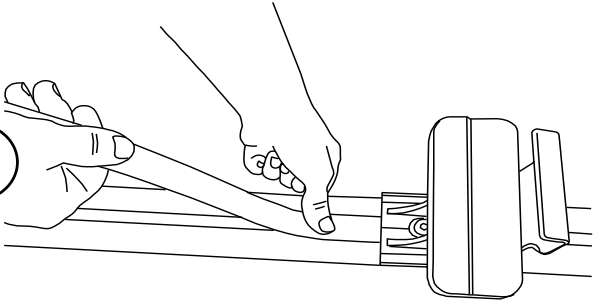
4



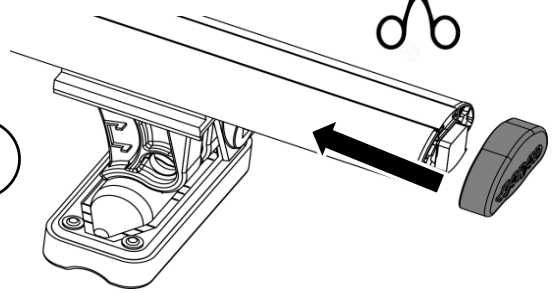
5

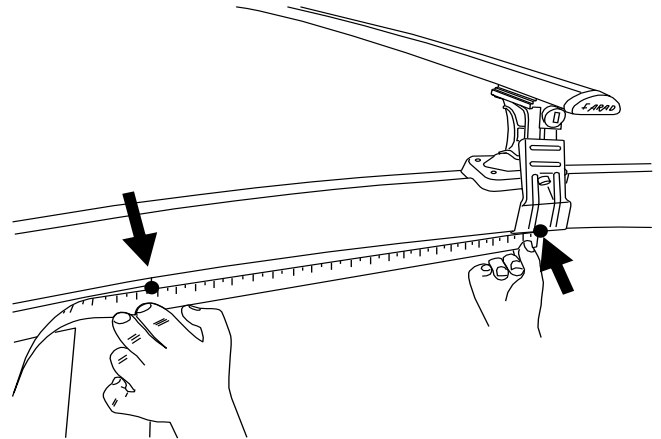
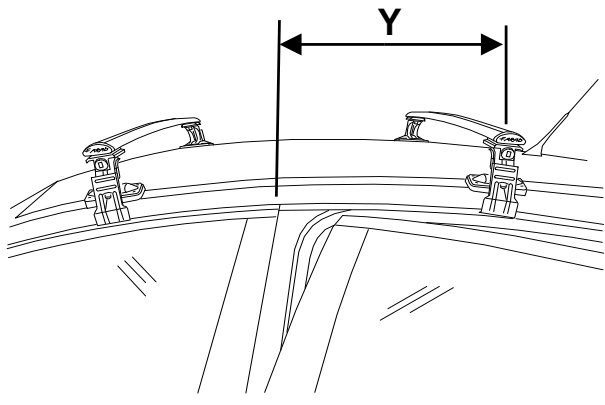
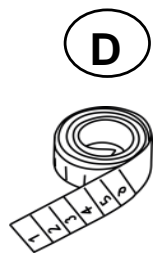
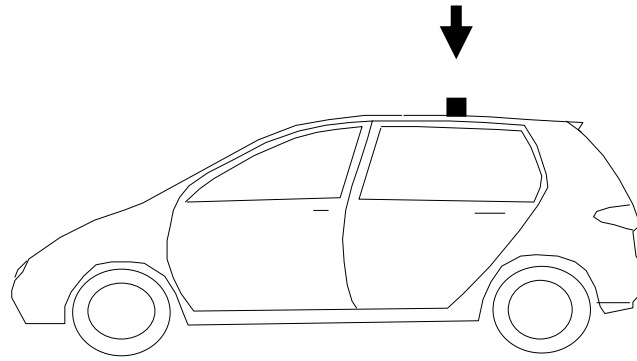



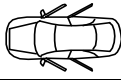
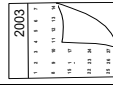
6

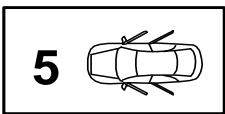


7

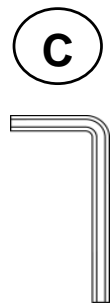
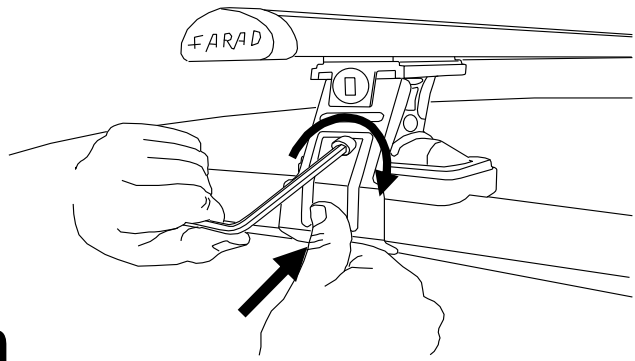


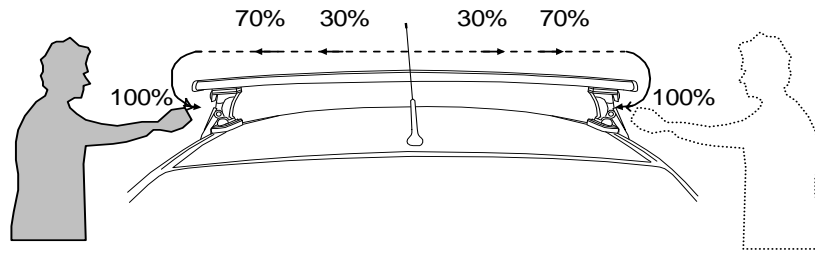


				Y
FORD	PUMA	5	2020>	Y= 400

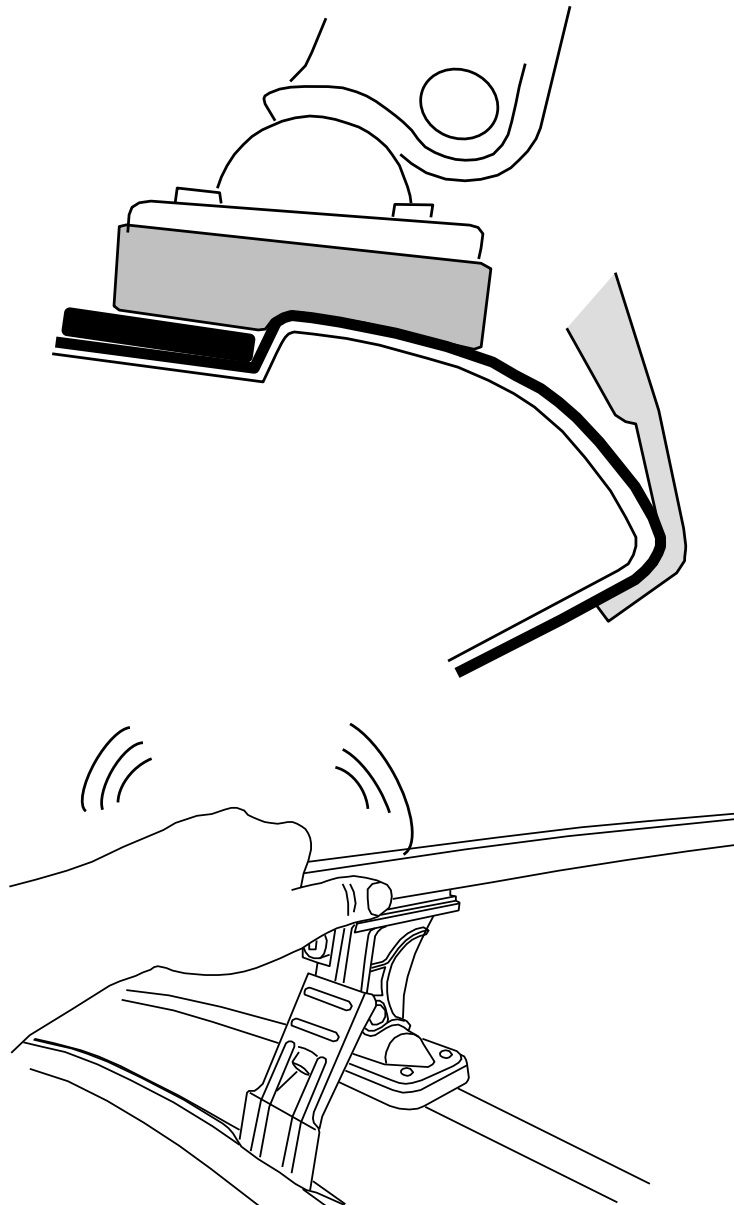
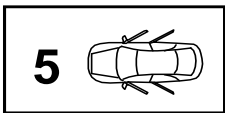


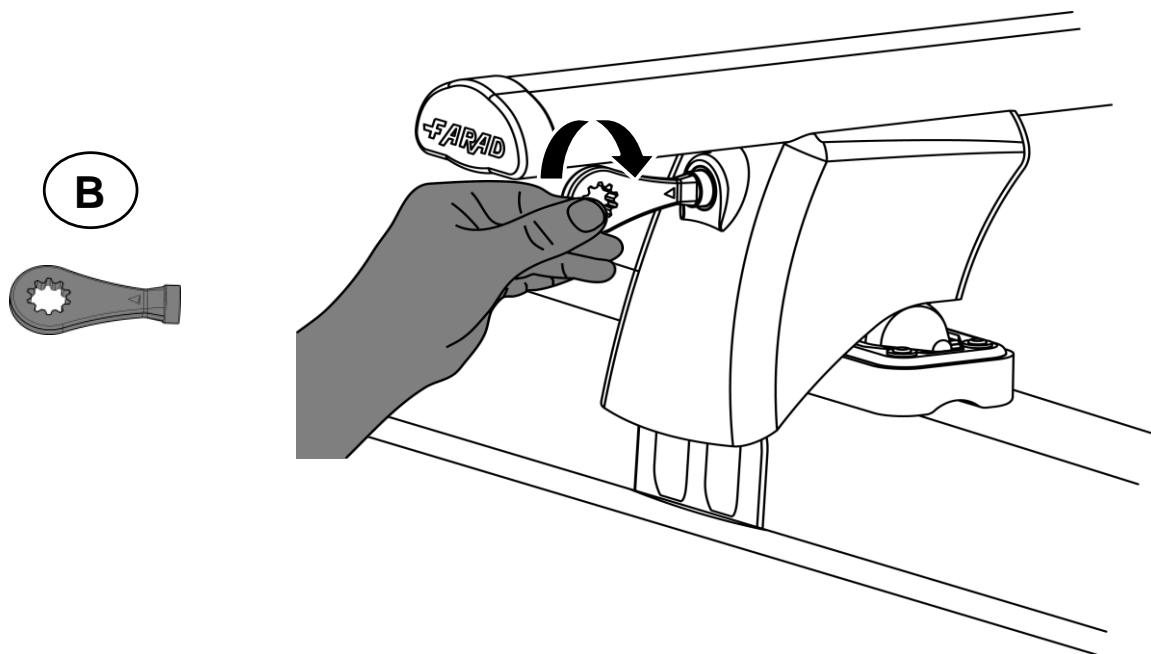
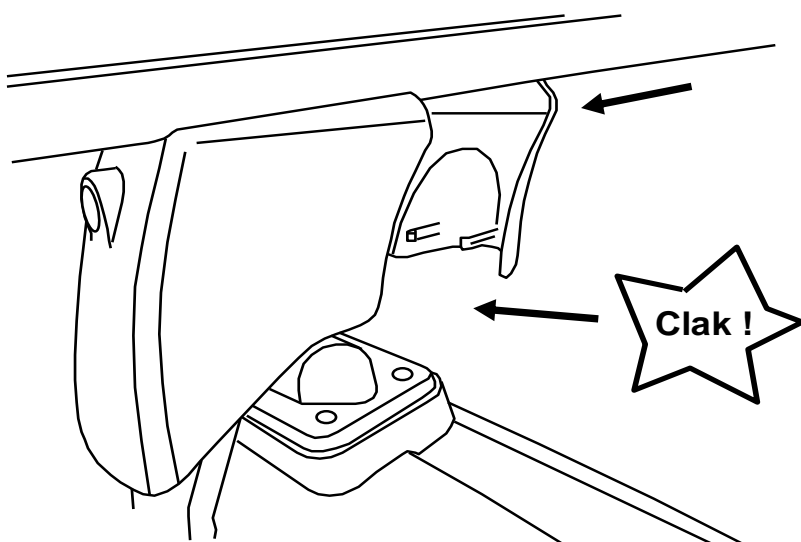
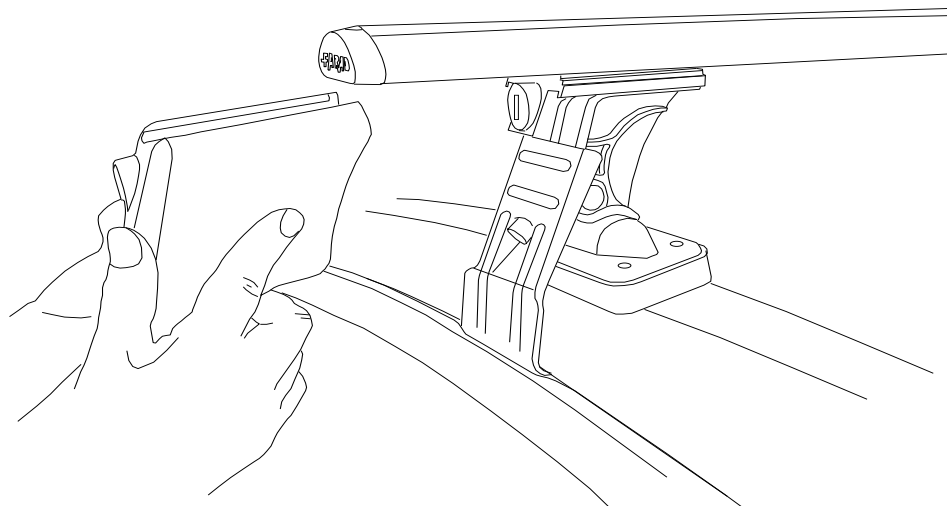
✓ **4 Nm**

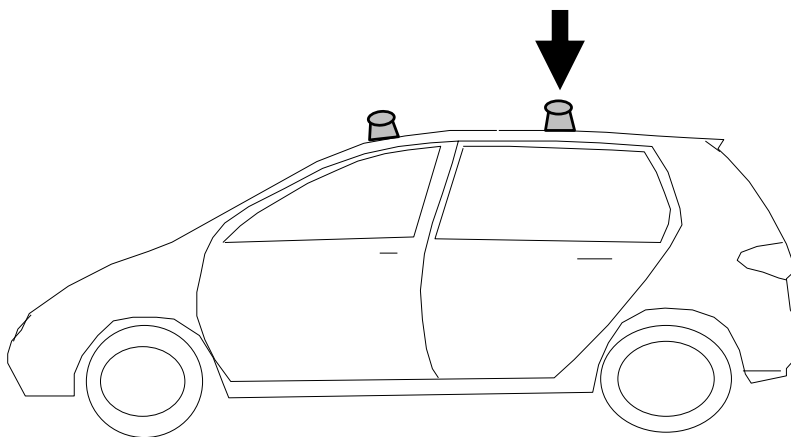




- | | | | |
|----|---|-----|------------------------------------|
| I | Alternare il fissaggio delle viti | F | Serrer alternativement chaque côté |
| PL | Śruby dokręcaj naprzemiennie | D | Die Schrauben abwechselnd anziehen |
| GB | Tighten alternately | E | Apretar alternativamente |
| NL | Afwisselend aan de linker- en de rechterkant aandraaien | SWE | Dra åt växelvis |





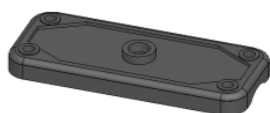


- I** CONTROLLARE PERIODICAMENTE IL FISSAGGIO DELLE VITI
- PL** OKRESOWO SPRAWDZAJ MOCOWANIE ŚRUB
- GB** CHECK THE SCREW FASTENING PERIODICALLY
- D** REGELMÄSSIG ÜBERPRÜFEN DIE BEFESTIGUNG DER SCHRAUBEN
- SWE** REGELBUNDET KONTROLLERA OM FASTSTÄLLANDE AV SKRUVARNA
- F** VERIFIEZ LA FIXATION DES VIS PERIODIQUEMENT

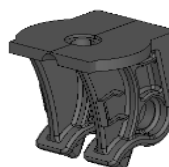
RICAMBI - SPARE PARTS



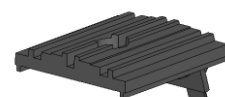
PIEDE GIREVOLE
90341 / 2



PIEDE FISSO
90341 / 15



SUPPORTO CENTRALE
90341 / 1



SUPPORTO BARRA
90341 / 5



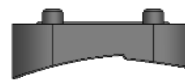
SOTTO PIEDE SP01
90341 / 3



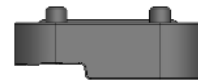
SOTTO PIEDE SP03
90341 / 16



SOTTO PIEDE SP04
90341 / 13



SOTTO PIEDE SP07
90341 / 11



SOTTO PIEDE SP08
90341/14



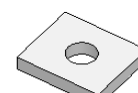
SOTTO PIEDE SP10
90341 / 12



SOTTO PIEDE SP12
90341 / 1



CHIAVE ESAGONALE 6
9331 / 148



PIASTRINA
90341 / 21



DISTANZIALE
90341 / 20



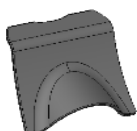
NOTTOLINO + N° COMB.
90341 / 6



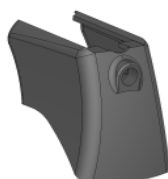
SOTTOTAPPO
90241 / 9



TAPPO BARRA
90241 / 6



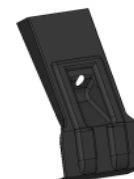
INVOLUCRO POST.
90341 / 9



INVOLUCRO ANTERIORE
90341 / 8



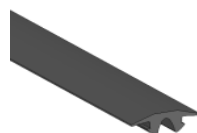
CHIAVE + N° COMB
90341 / 7



PALETTA
90341 / 4



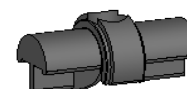
BARRA ALLUMINIO
90241 / 7



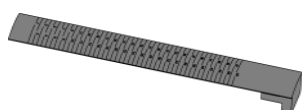
GUARNIZIONE BARRA
90241 / 8



RIGA CARTA
90341 / 19



PERNO
90241 / 15



GUARNIZIONE
NUMERICA
91141 / 14

FARAD[®]
made in italy

tel. 011 9713719 - n° verde 800984229
www.faradworld.com