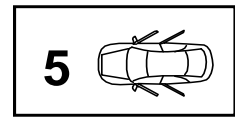


# ***FARAD*** **BS 179**

**BS 179**

SEAT LEON 2020>



**I** Istruzioni di montaggio

**F** Instructions de montage

**PL** Instrukcja montażu

**D** Einbauanleitung

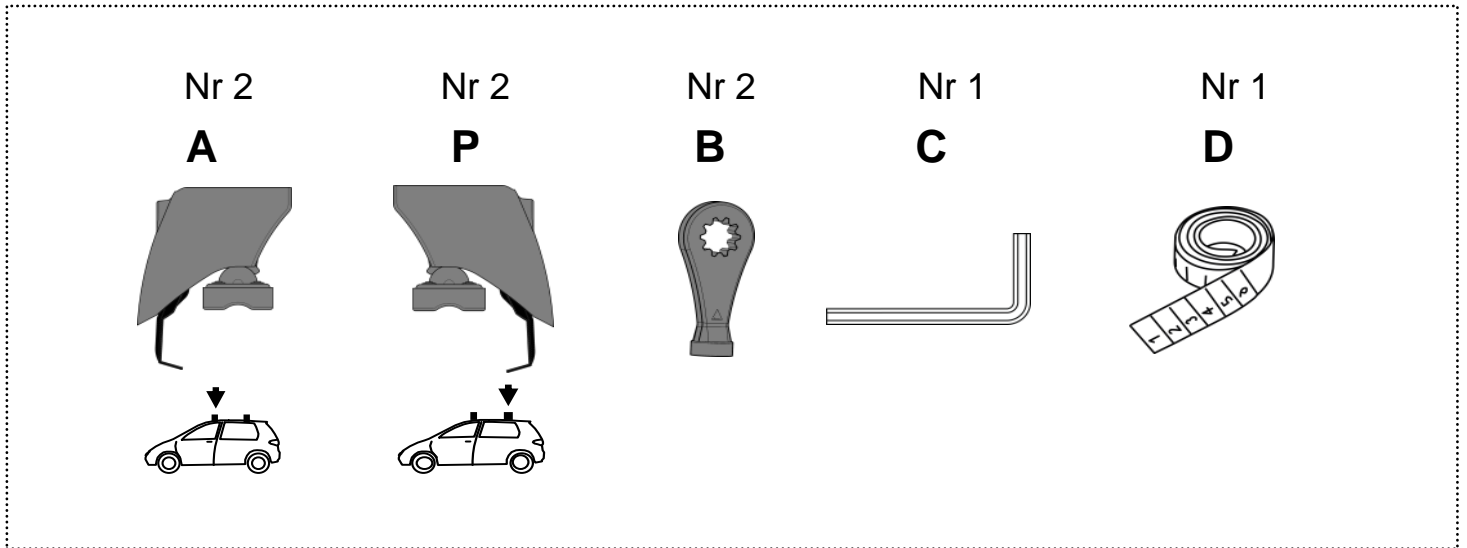
**GB** Fitting instructions

**E** Instrucciones de montaje

**NL** Inbouwhandleiding

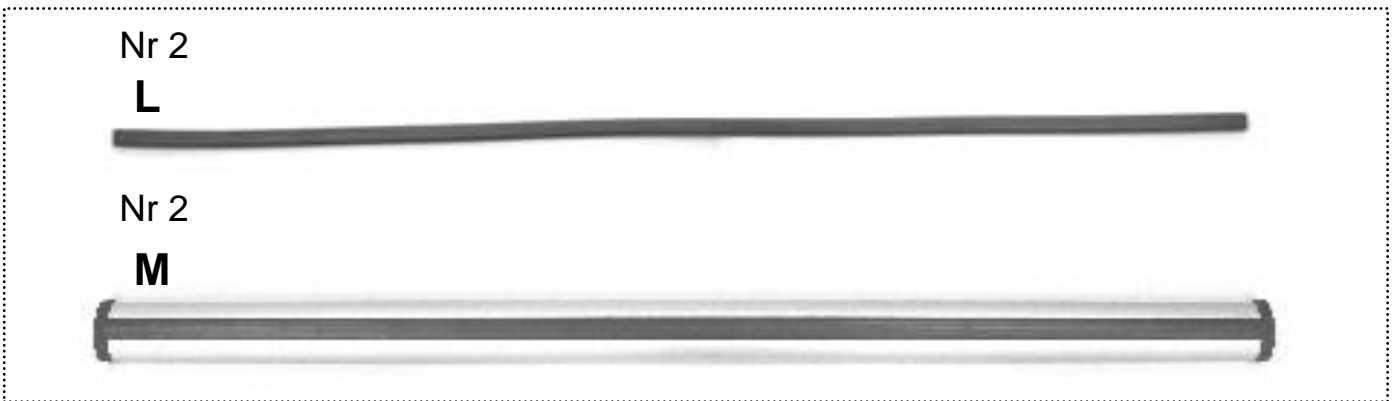
**SWE** Montageanvisnin

# KIT BS

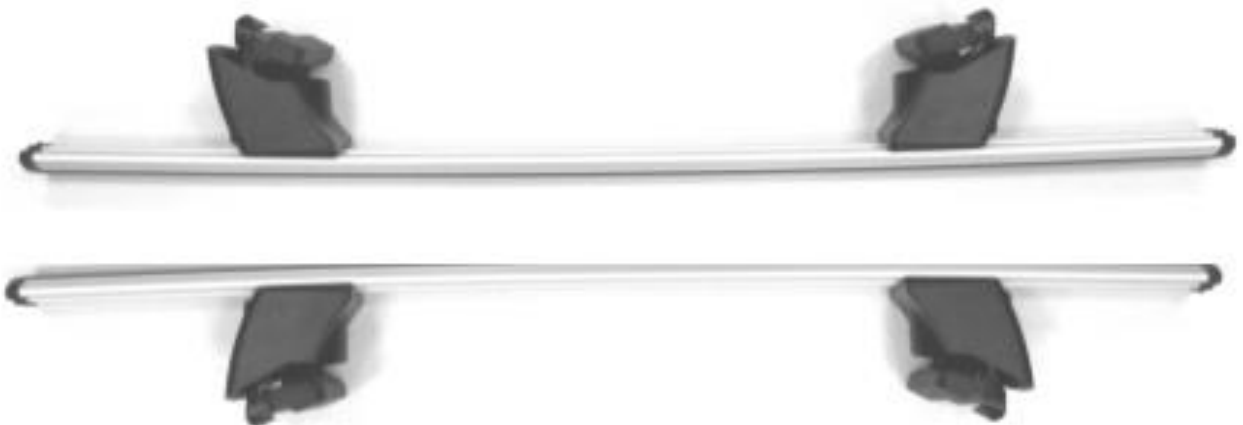


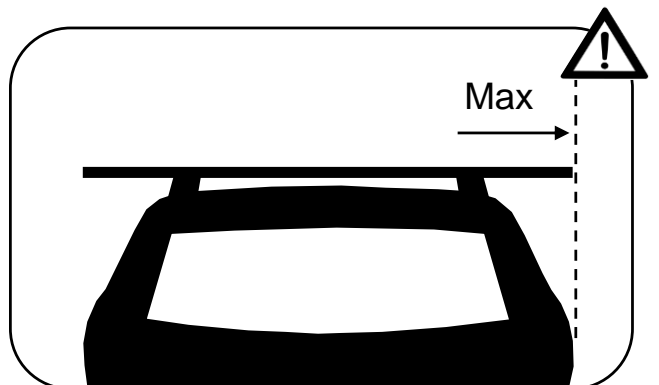
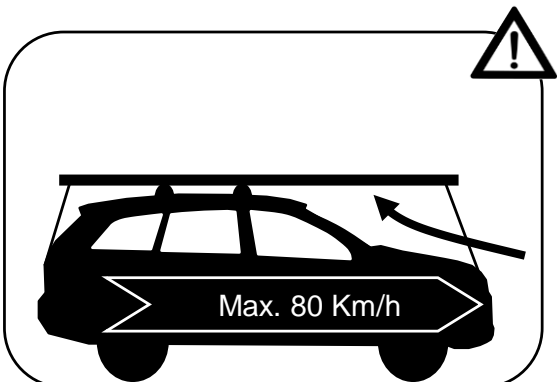
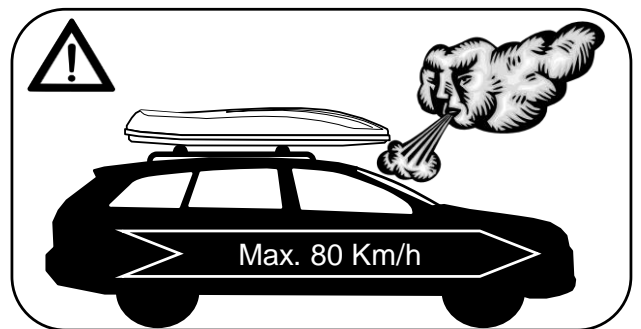
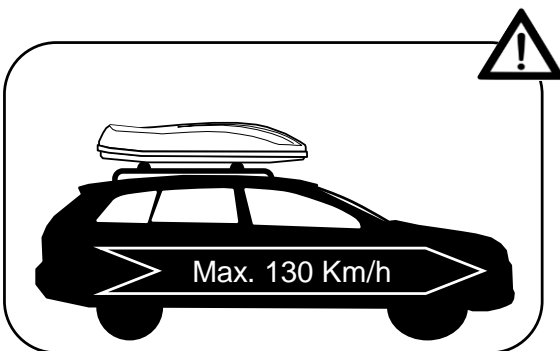
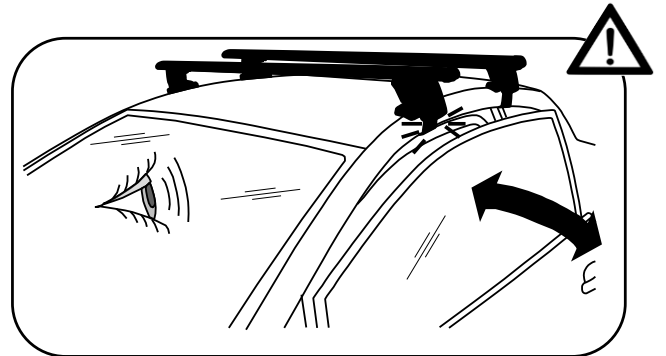
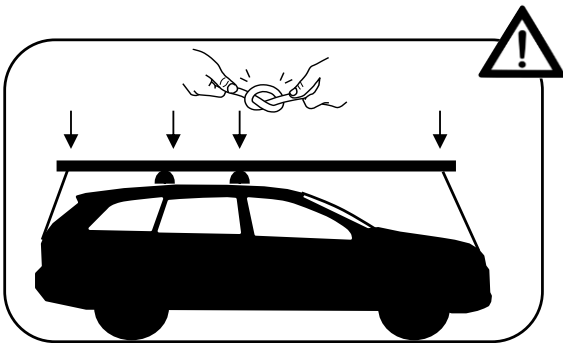
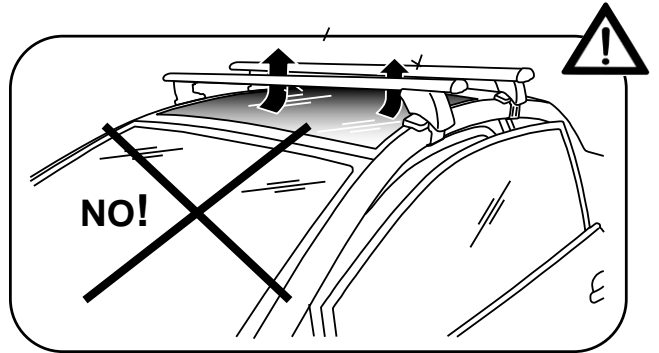
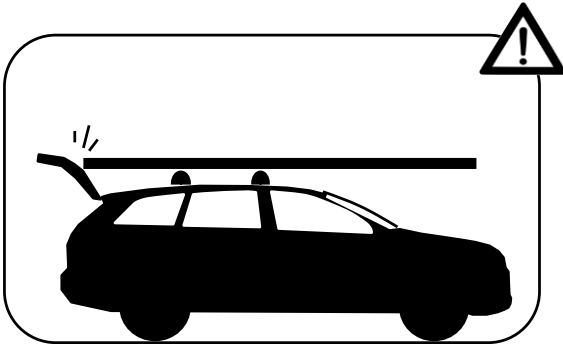
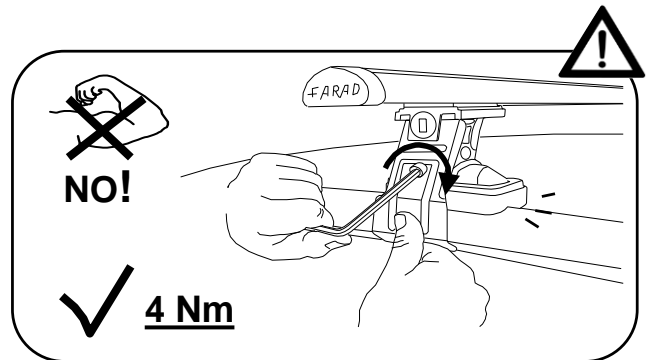
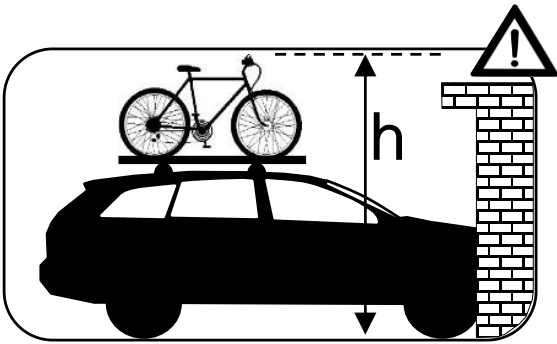
# KIT ALU

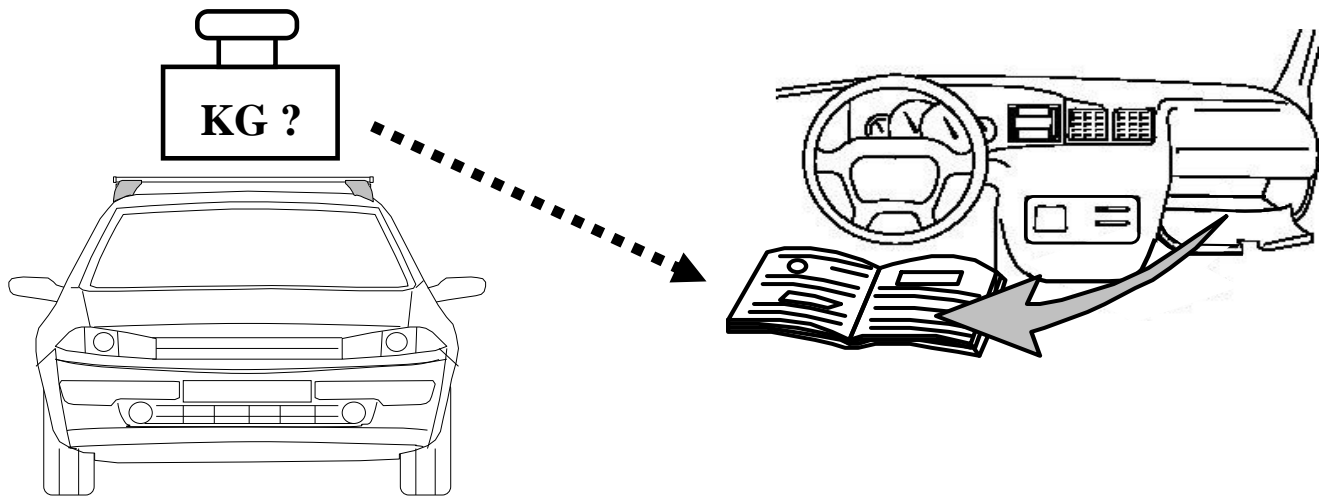
+



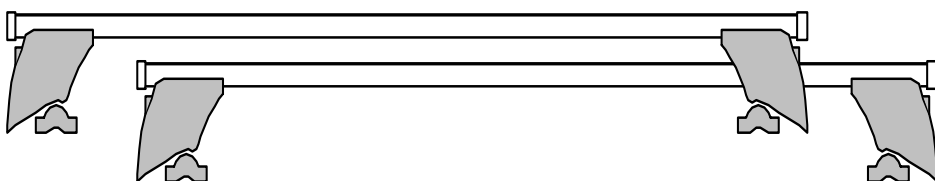
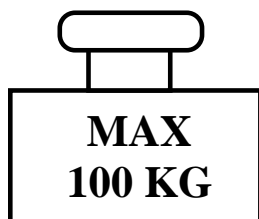
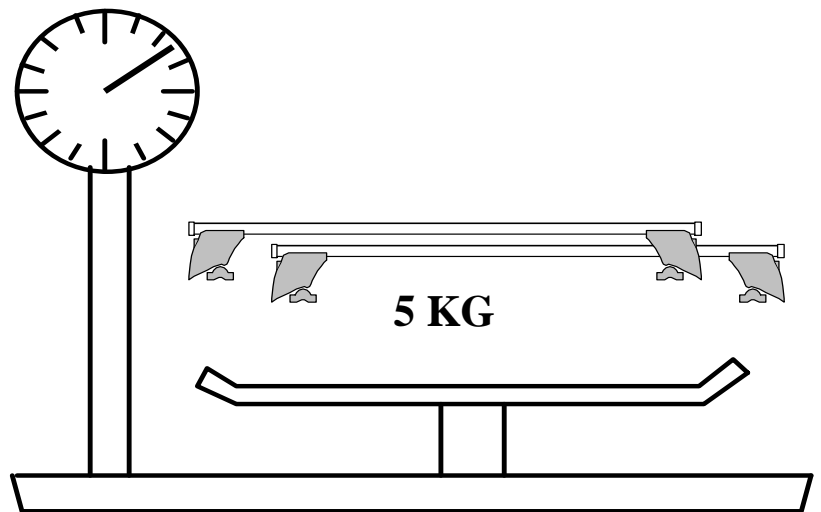
=

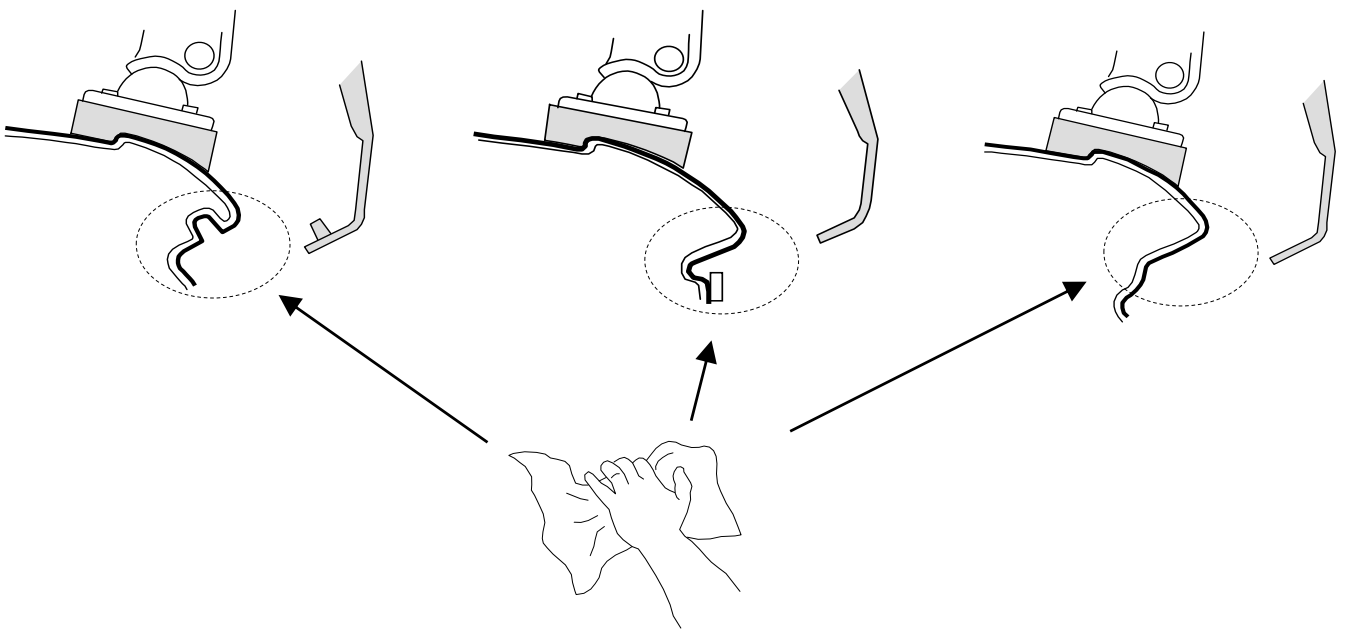
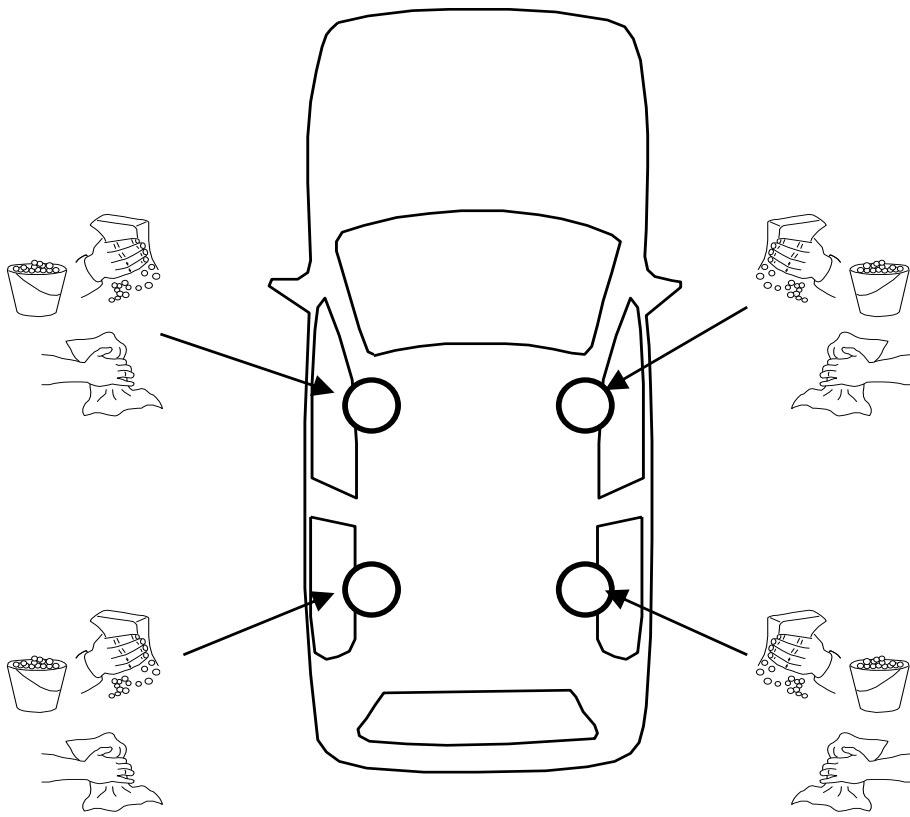






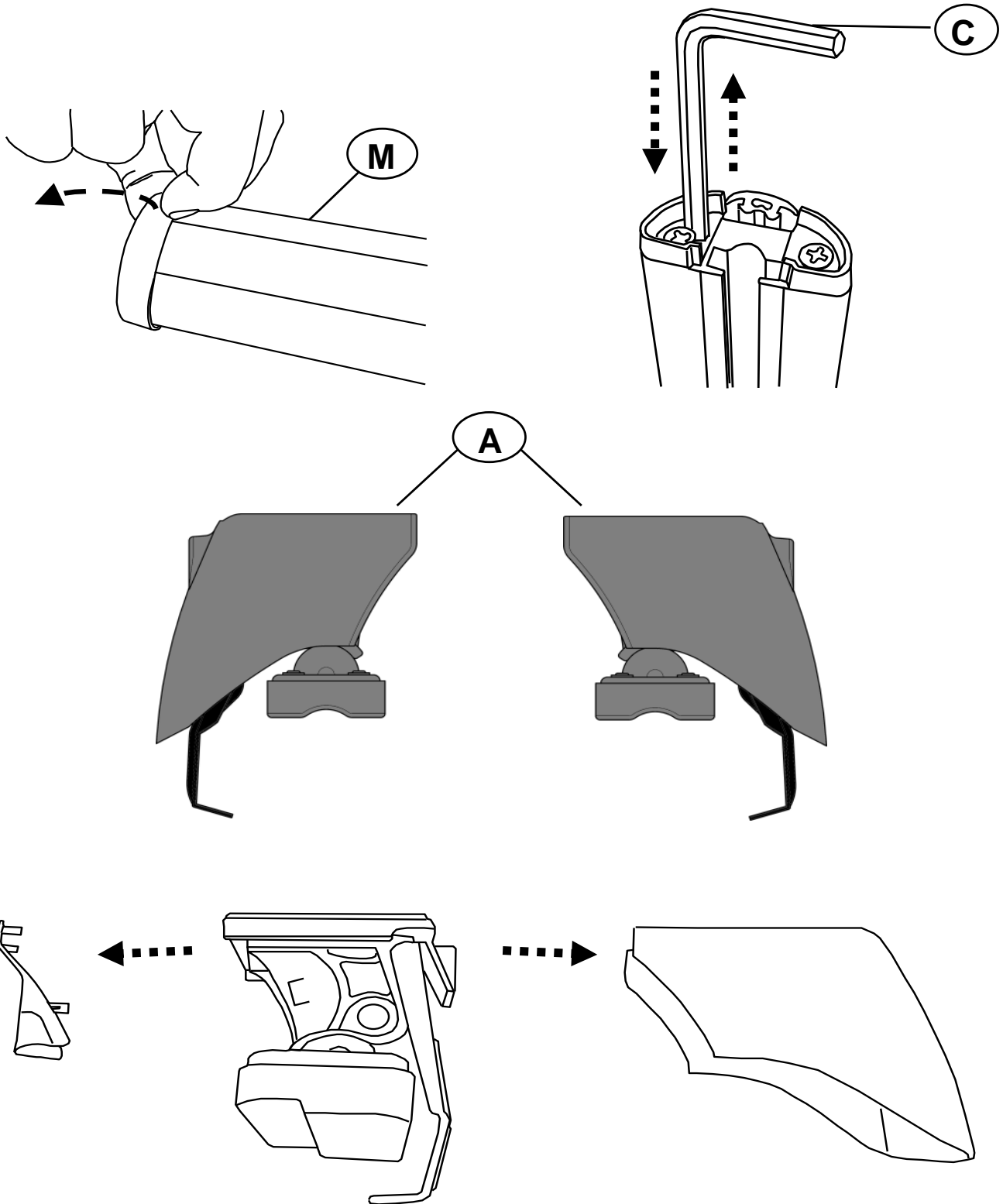
- I Controllare carico del tetto sul manuale dell'auto
- PL Sprawdz ładowność dachu w instrukcji
- GB Check roof load capacity in car instruction
- NL check de handleiding belasting van het dak van de auto
- F vérifier le chargement manuel du toit de la voiture
- D überprüfen Sie die manuelle Beladung der Autodach
- E comprobar la carga manual del techo del coche
- SWE kontrollera manuell inläggning på taket av bilen

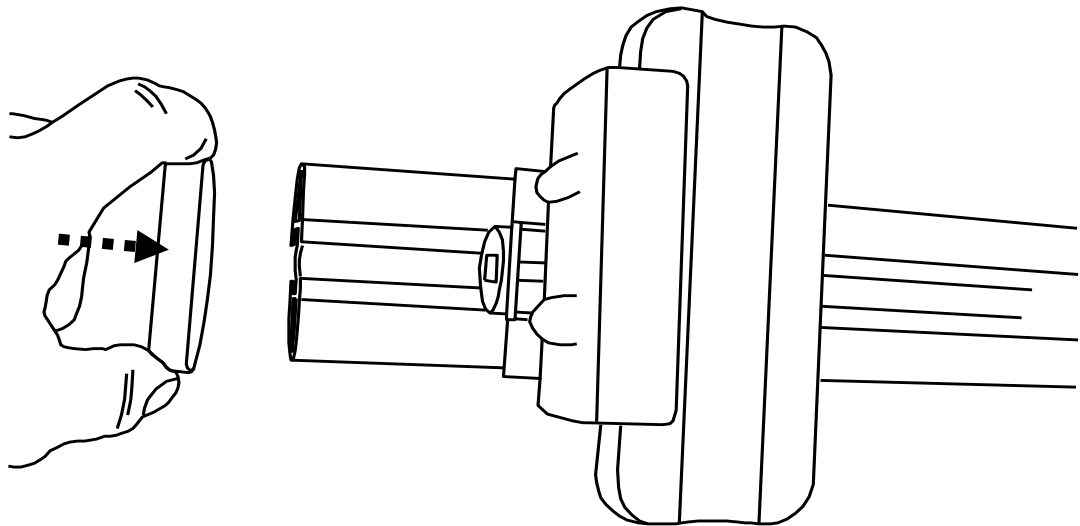
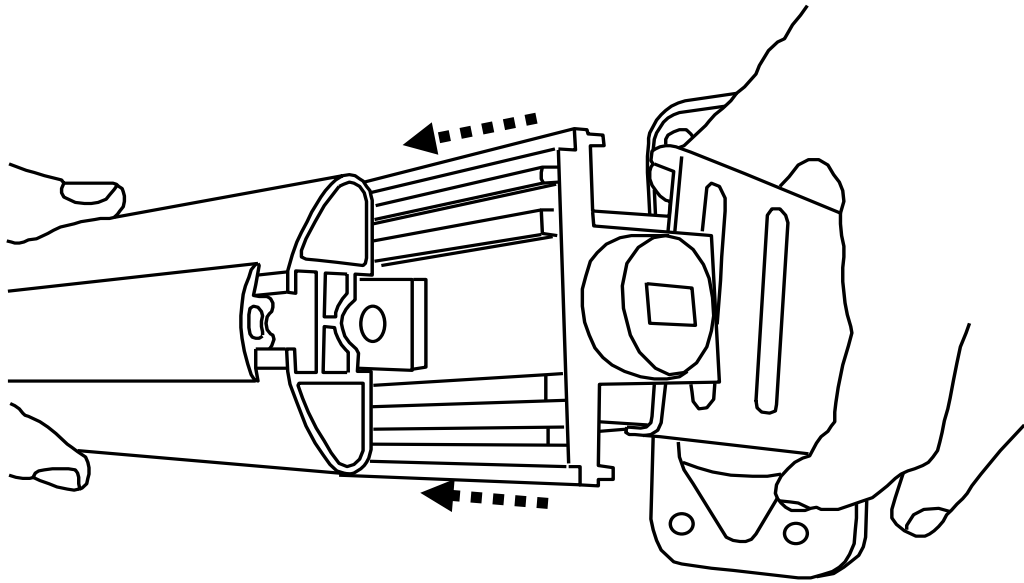
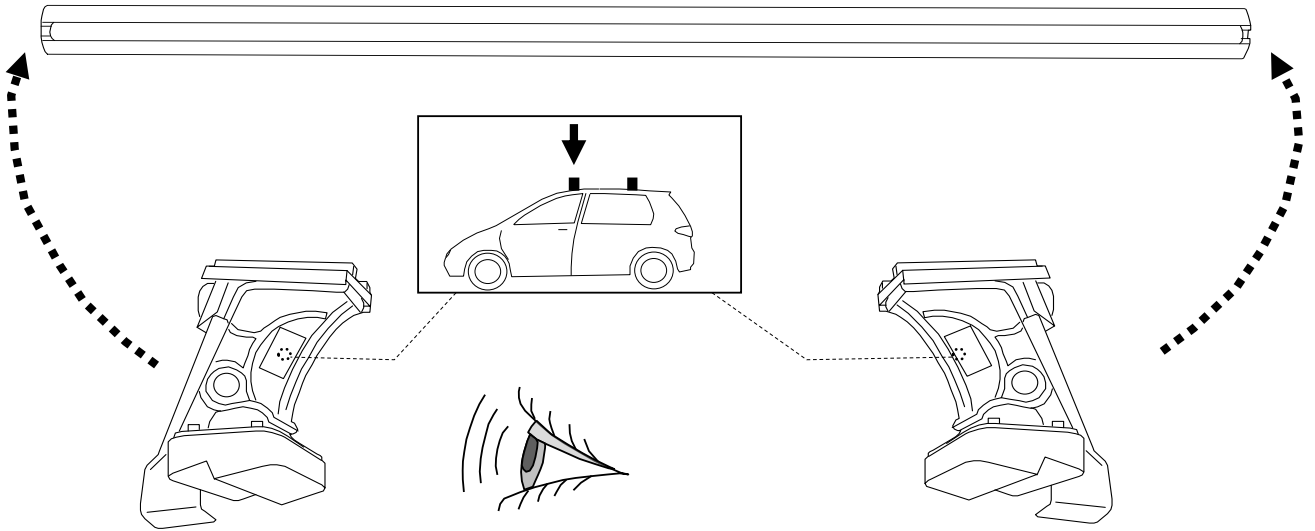


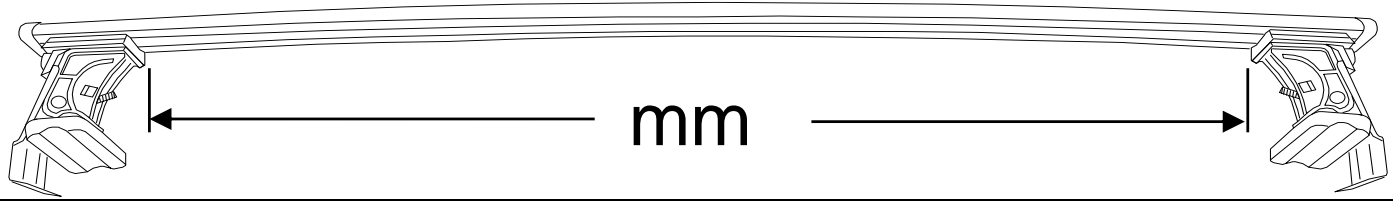



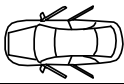
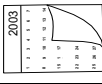
I **Montaggio Barra Anteriore**  
PL **Montaż Bagażnika Bazowego Tylnego**  
D **Montage Vorderes Dachträgers**  
SWE **Montering Av Främre Lasthållaren**

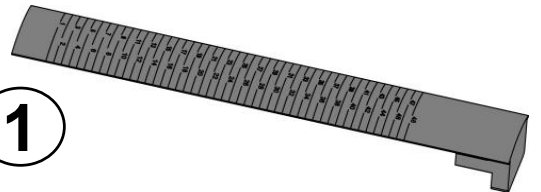
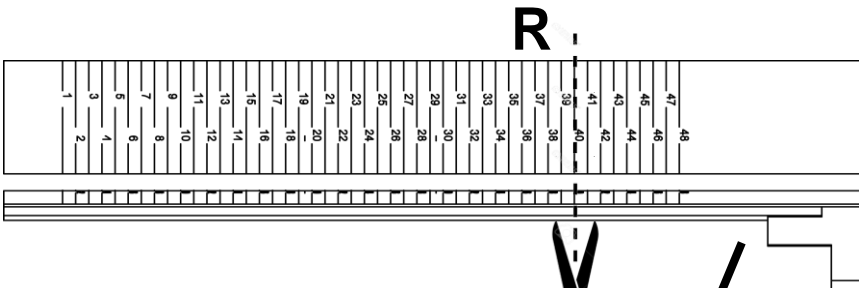
F **Fixation Barre Avant**  
GB **Fitting Front Roof Bar**  
NL **Montage Voorste Dakdrager**  
E **Fijación Barra Frontal**



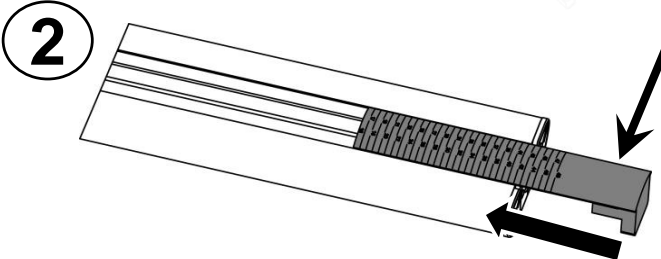




			<b>R</b>	<b>mm</b>
<b>SEAT</b>	<b>LEON</b>	<b>5</b>	<b>R= 40</b>	<b>1065</b>

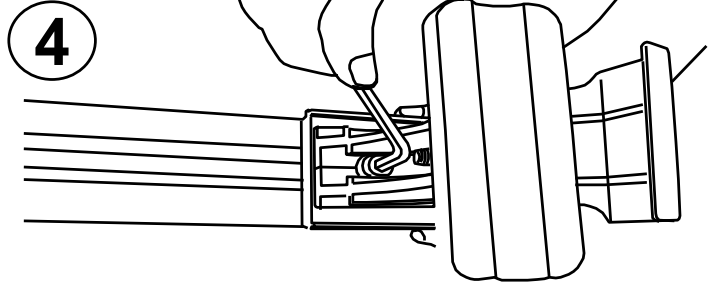
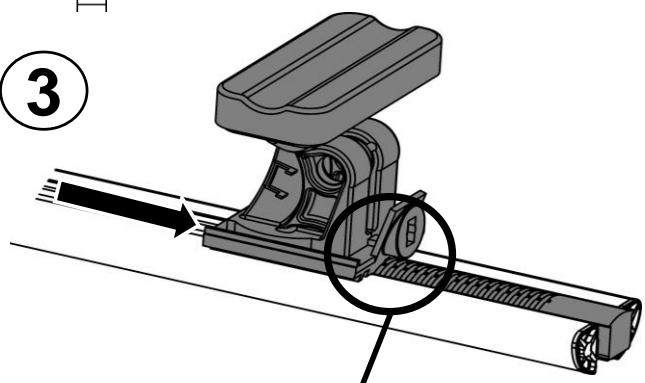


**1**

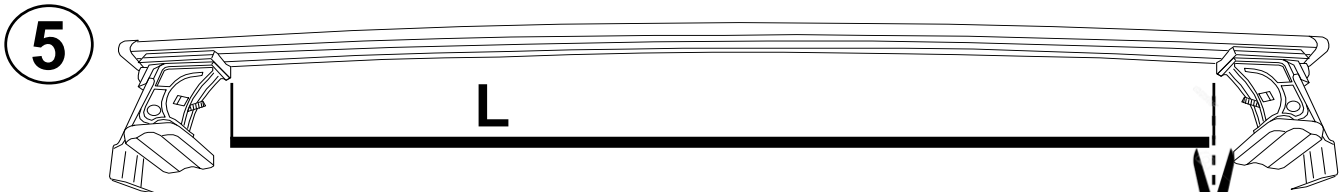
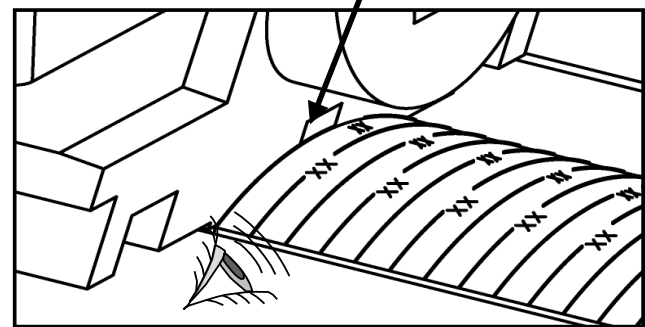


**2**

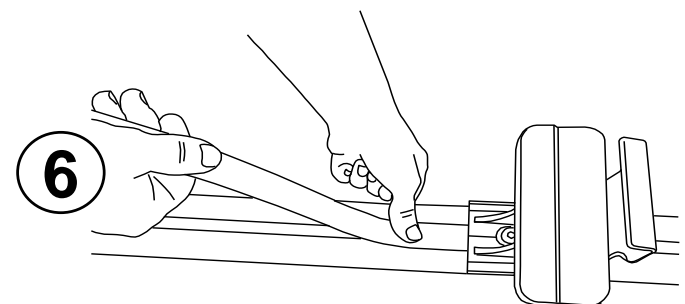
**3**



**4**

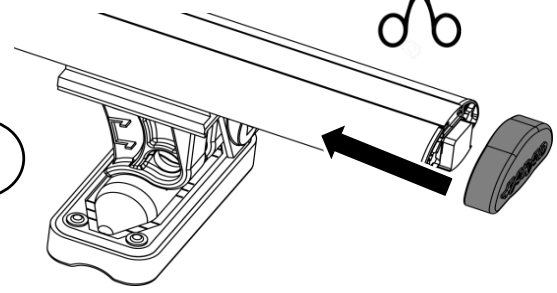


**5**

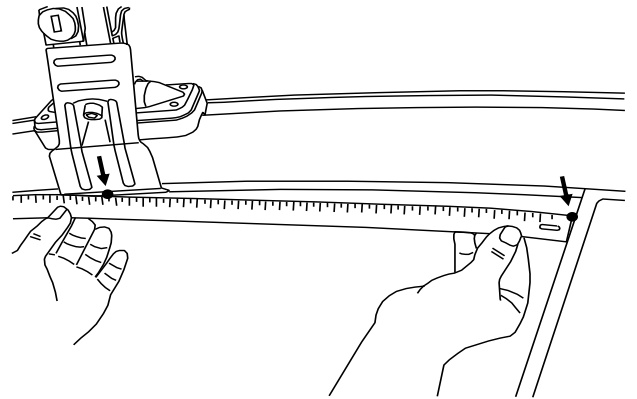
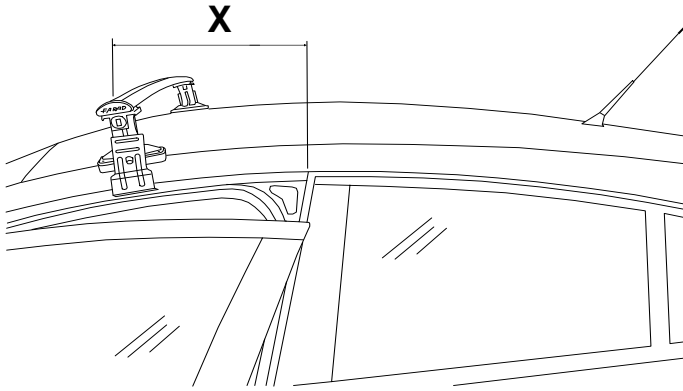
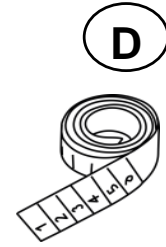
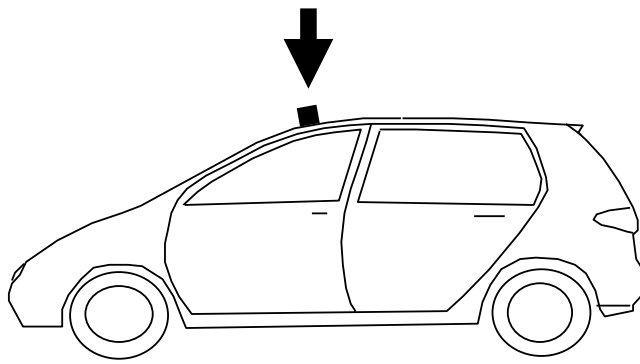




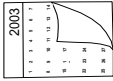
**6**

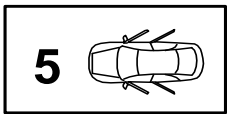
**7**



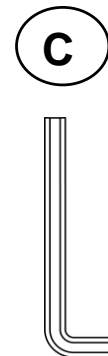
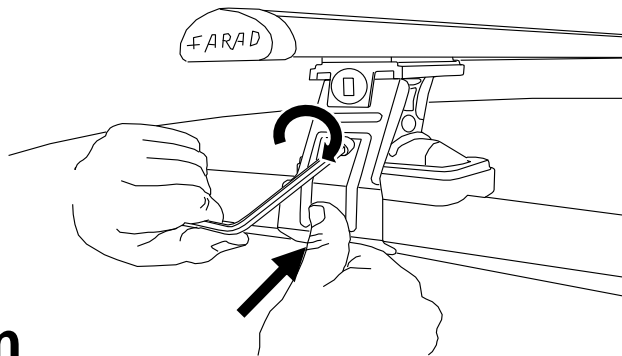


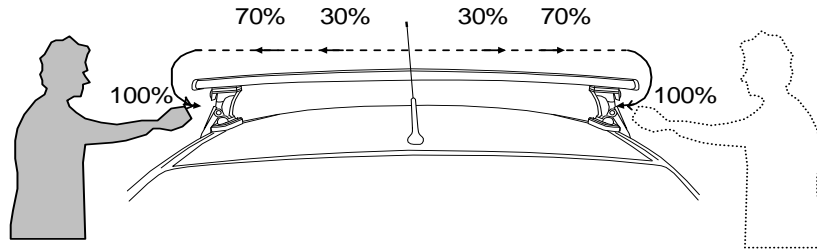


			<b>X</b>
<b>SEAT</b>	<b>LEON</b>	<b>5</b>	<b>X = 290</b>



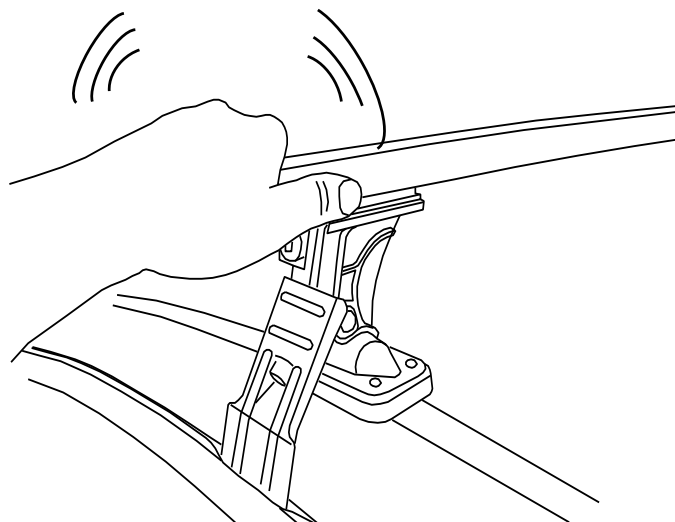
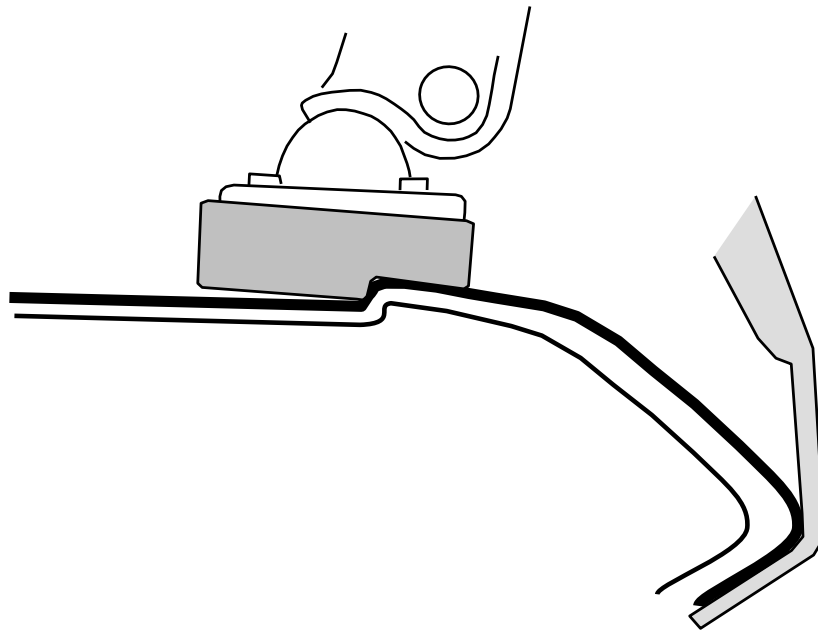
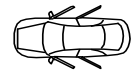
✓ **4 Nm**

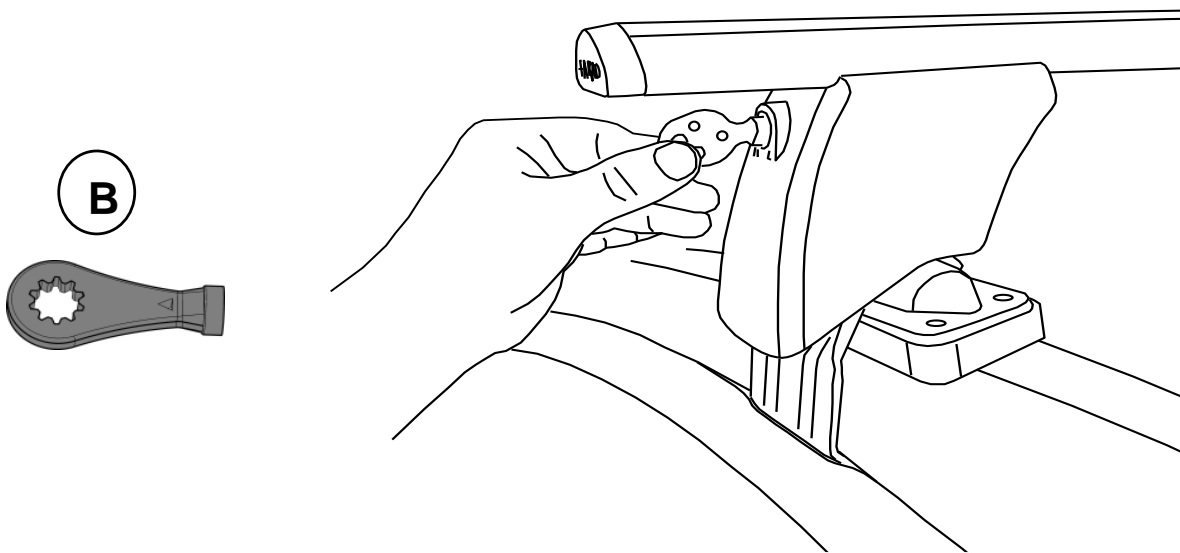
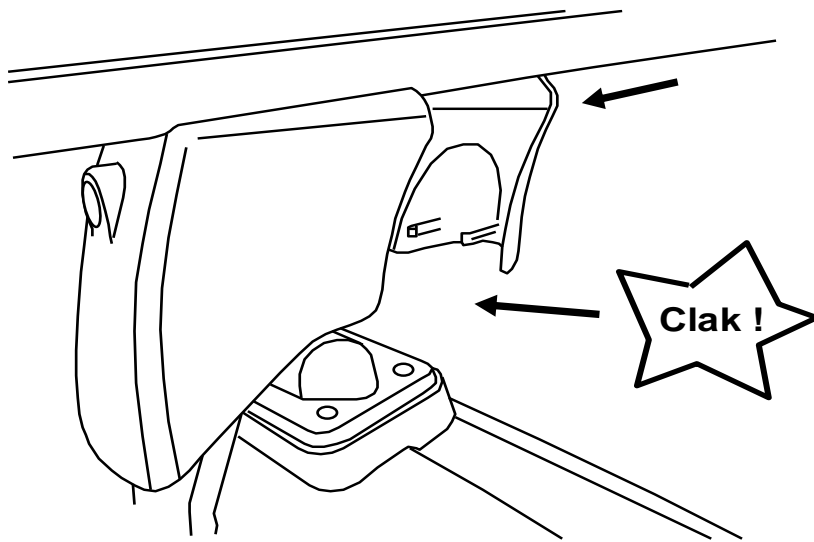
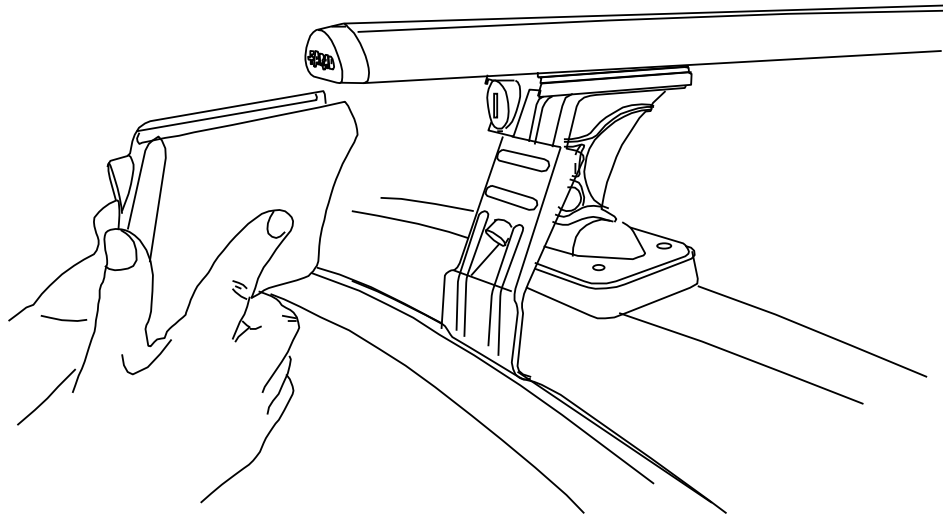


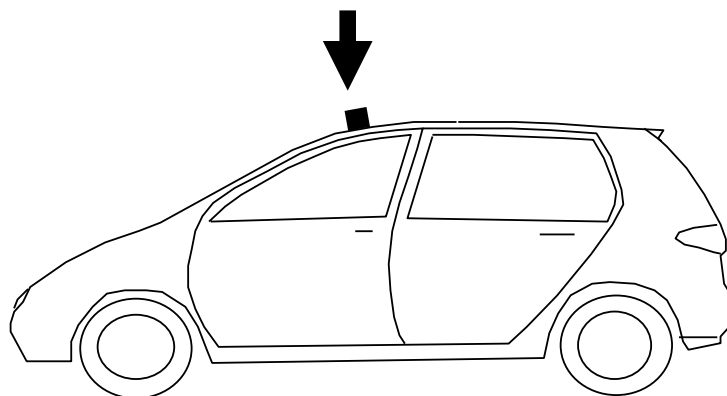


- |    |   |     |                                    |
|----|---|-----|------------------------------------|
| I  | Alternare il fissaggio delle viti                       | F   | Serrer alternativement chaque côté |
| PL | Śruby dokręcaj naprzemiennie                            | D   | Die Schrauben abwechselnd anziehen |
| GB | Tighten alternately                                     | E   | Apretar alternativamente           |
| NL | Afwisselend aan de linker- en de rechterkant aandraaien | SWE | Dra åt växelvis                    |

5







- I** CONTROLLARE PERIODICAMENTE IL FISSAGGIO DELLE VITI
- PL** OKRESOWO SPRAWDZAJ MOCOWANIE ŚRUB
- GB** CHECK THE SCREW FASTENING PERIODICALLY
- D** REGELMÄSSIG ÜBERPRÜFEN DIE BEFESTIGUNG DER SCHRAUBEN
- SWE** REGELBUNDET KONTROLLERA OM FASTSTÄLLANDE AV SKRUVARNA
- F** VERIFIEZ LA FIXATION DES VIS PERIODIQUEMENT

I Montaggio barra posteriore

F Fixation Barre Arriere

PL Montaż Bagażnika Bazowego Przedniego

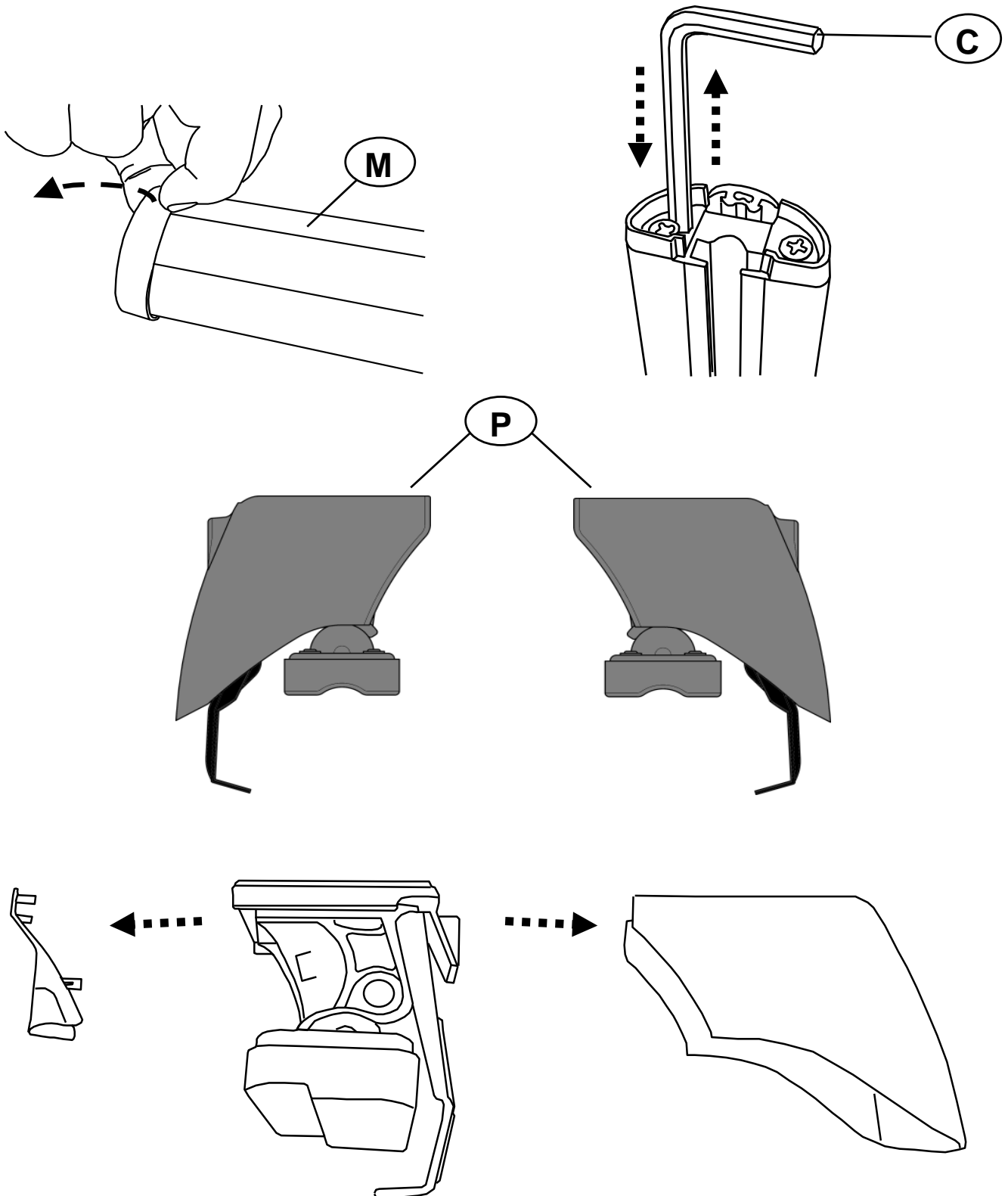
GB Fitting Rear Roof Bar

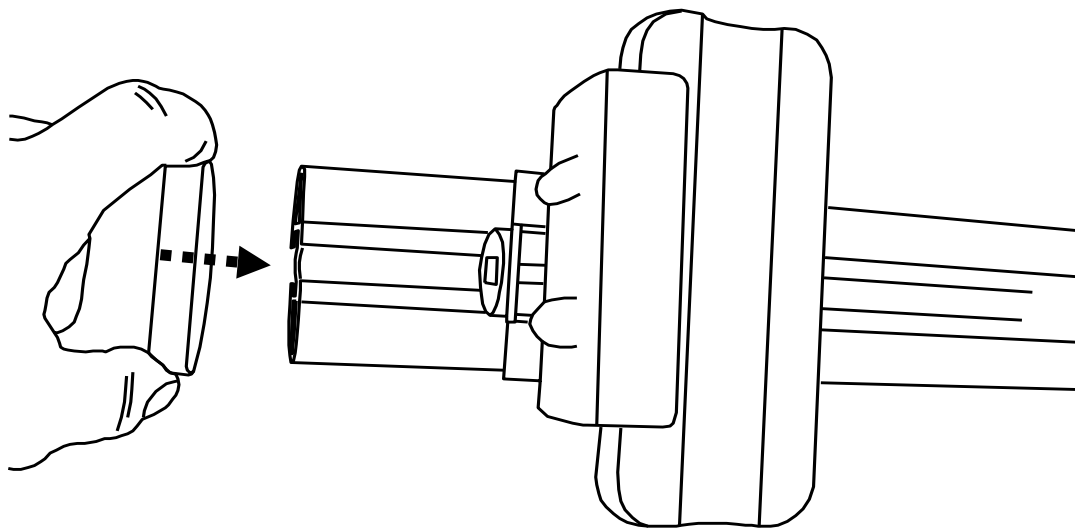
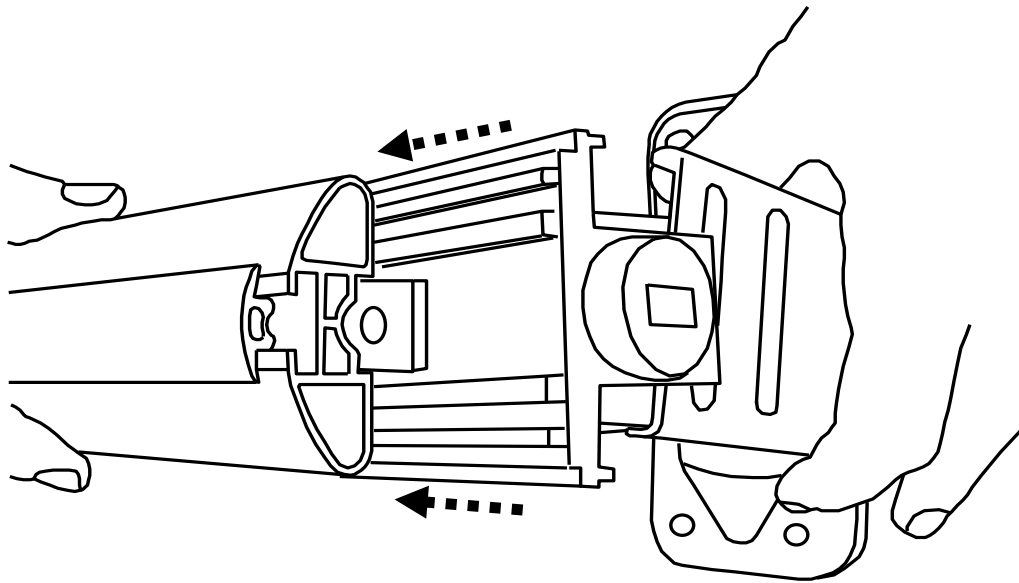
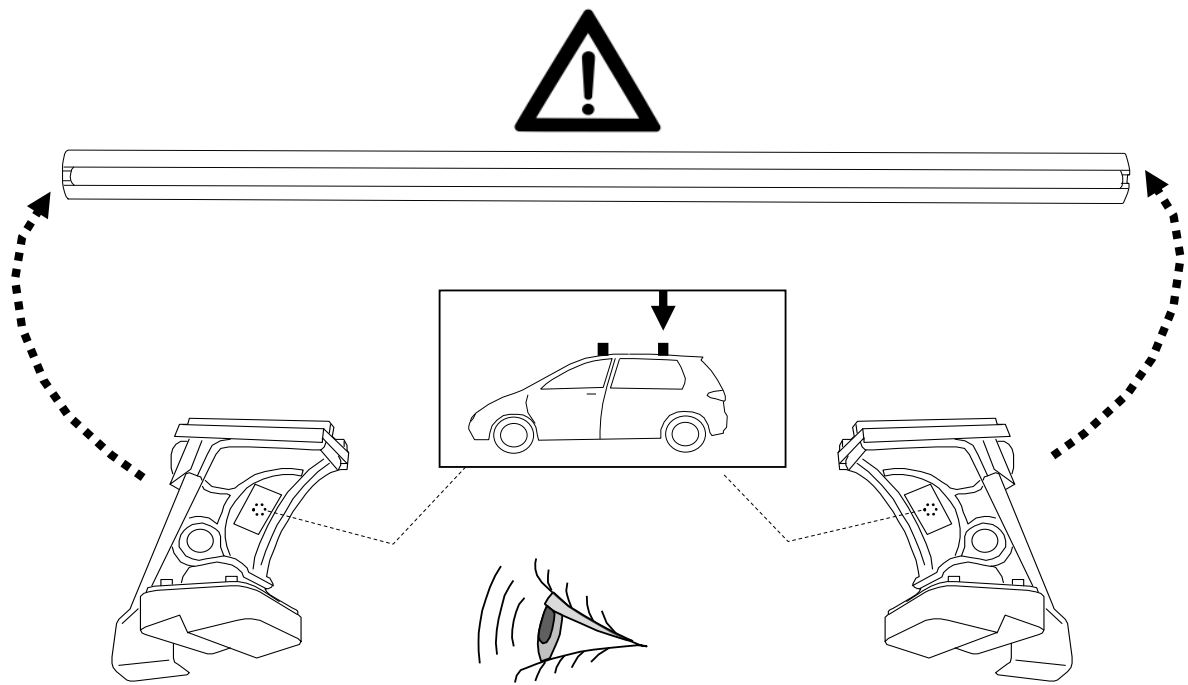
Montering Främre Lasthållaren

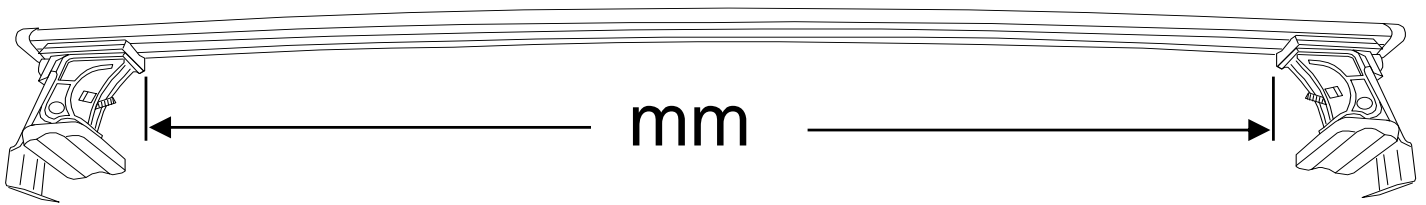
E Fijación Barra Trasera




NL Montage Achterste Dakdrager

D Montage Heckdachträgers

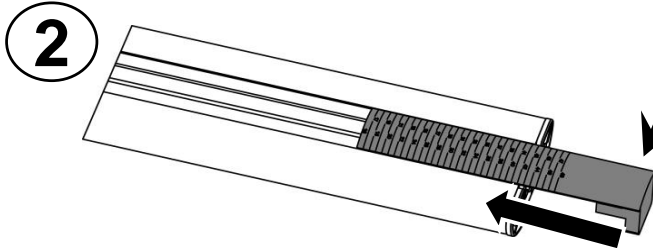
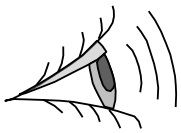
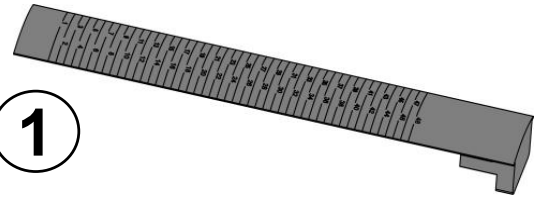
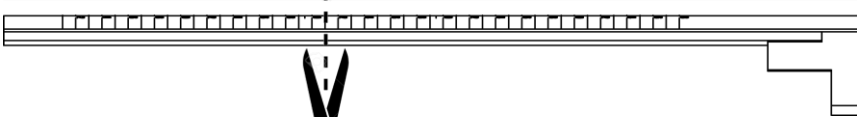
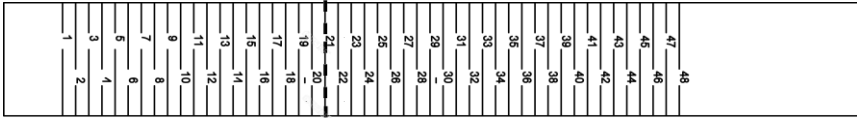




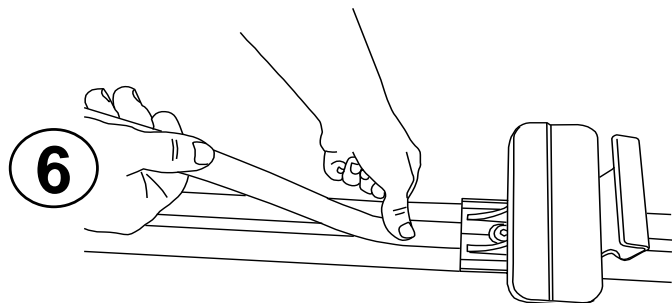
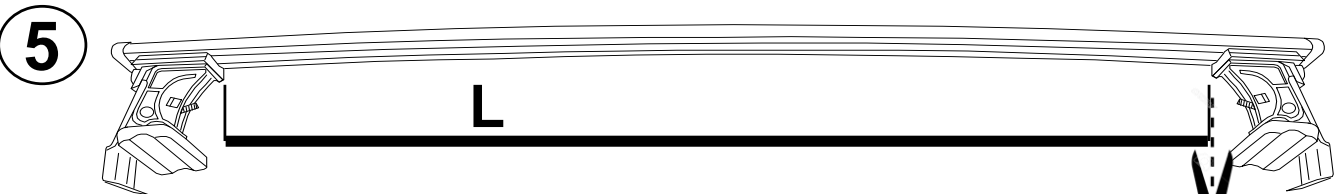
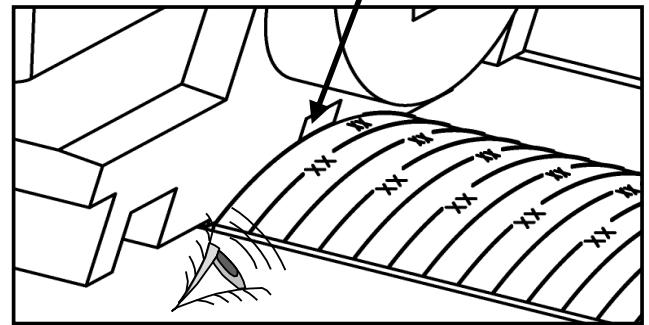
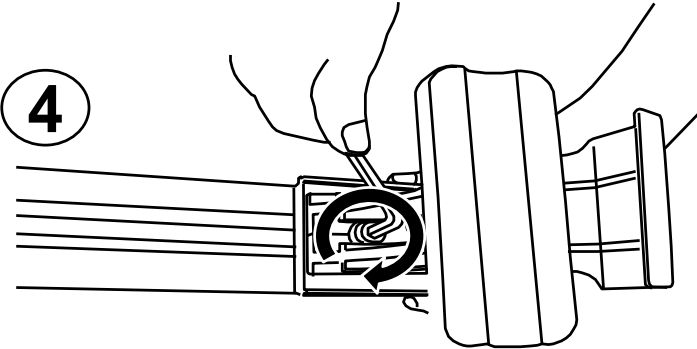
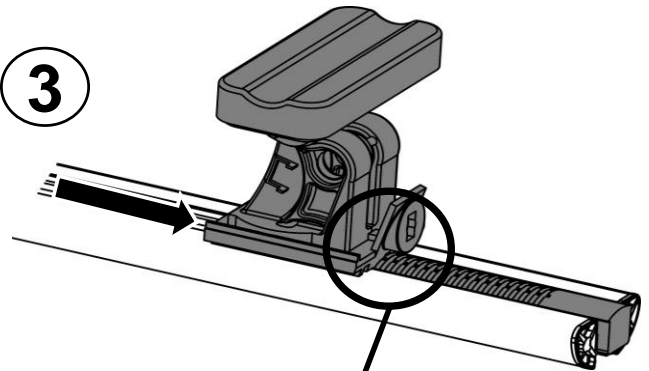


			<b>R</b>	<b>mm</b>
<b>SEAT</b>	<b>LEON</b>	<b>5</b>	<b>R= 21</b>	<b>970</b>

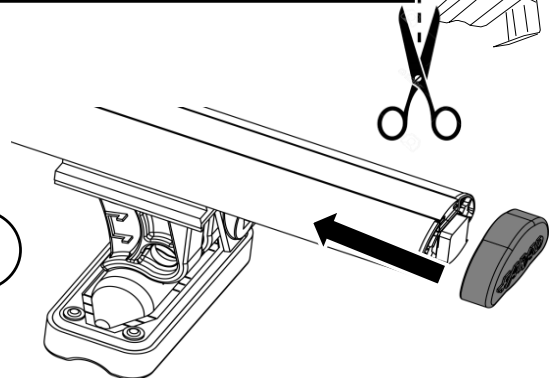
**R**

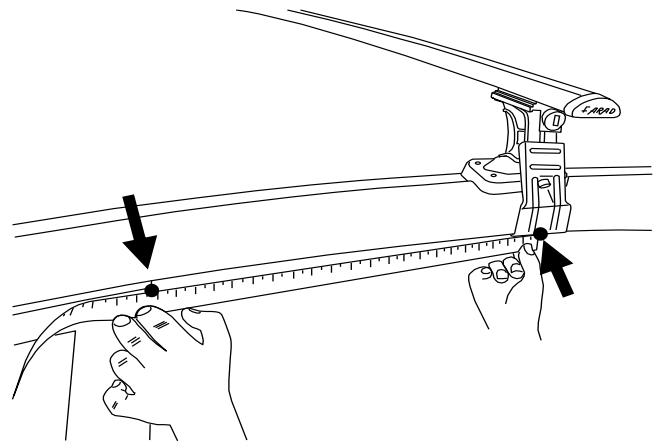
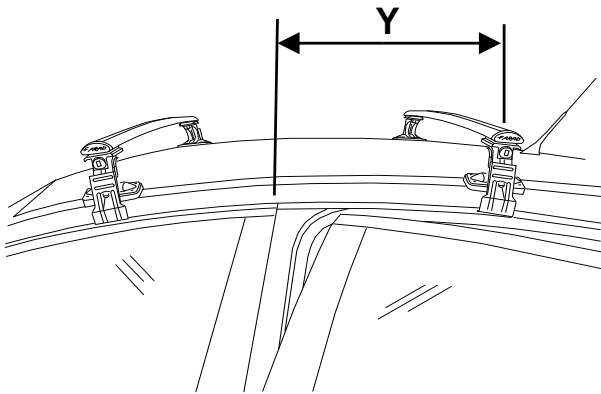
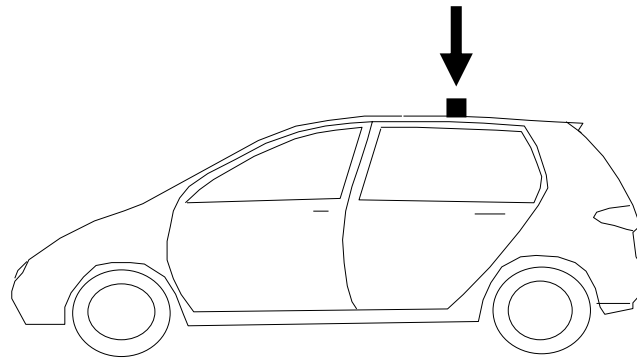



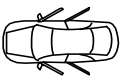
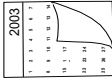
**3**

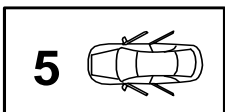


**7**

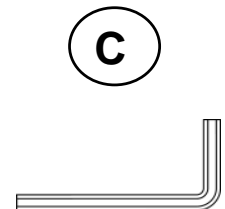
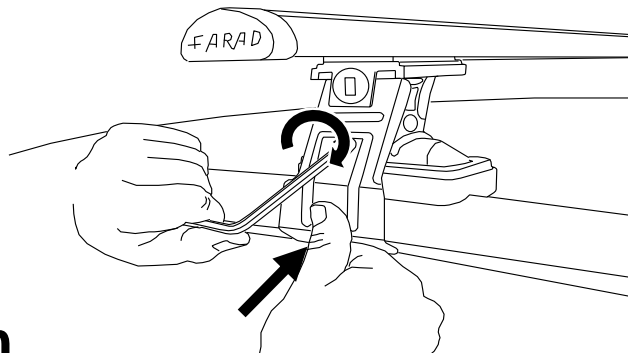




				<b>Y</b>
<b>SEAT</b>	<b>LEON</b>	<b>5</b>	<b>2020&gt;</b>	<b>Y= 450</b>

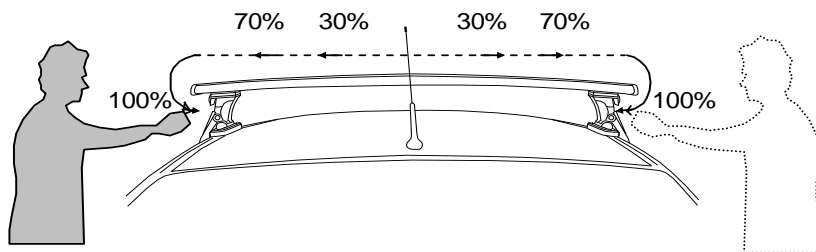


✓ 4 Nm



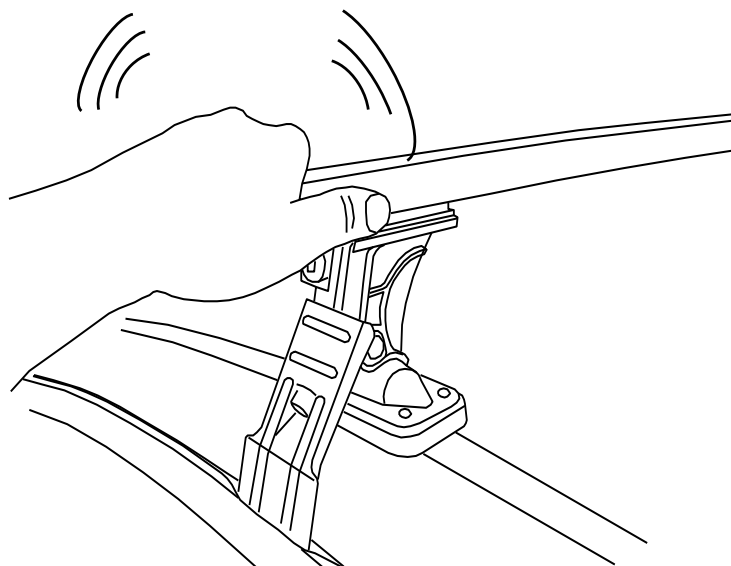
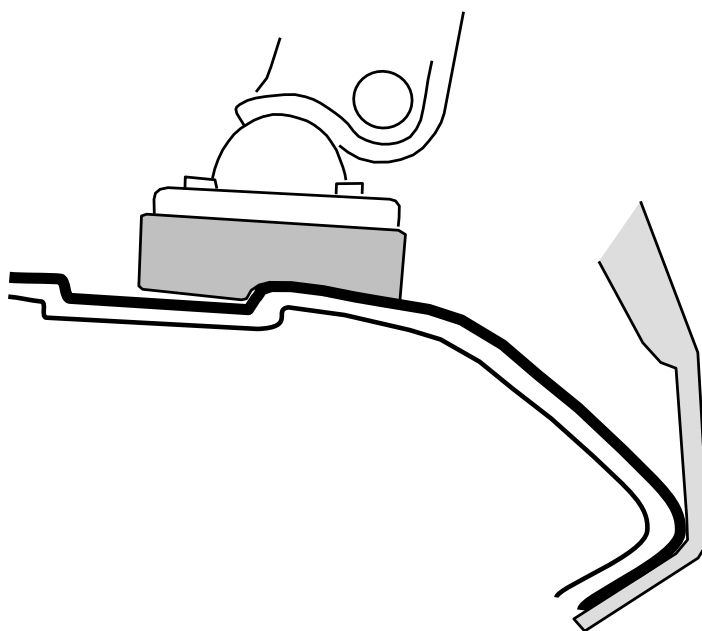
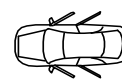
<b>REV 000</b>	<b>19/06/2020</b>	<b>16 / 20</b>
----------------	-------------------	----------------

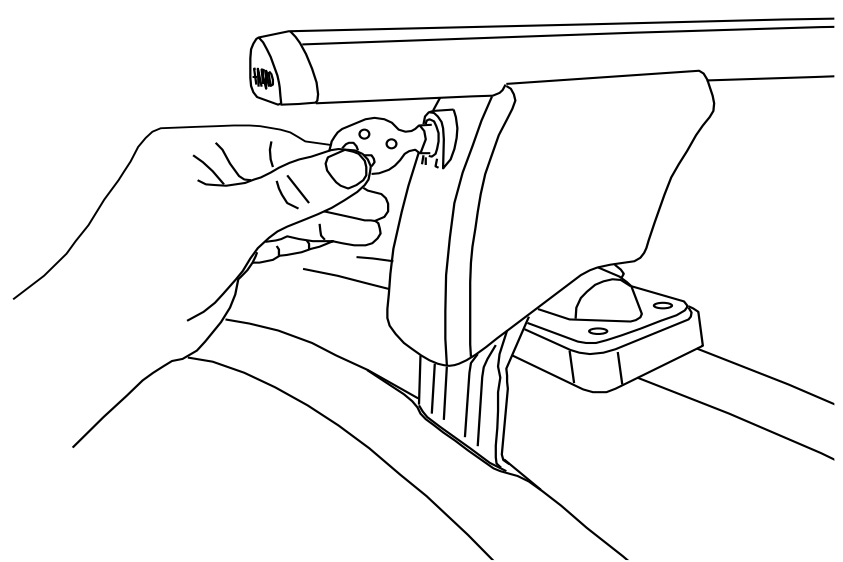
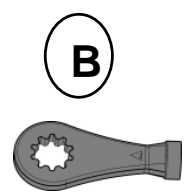
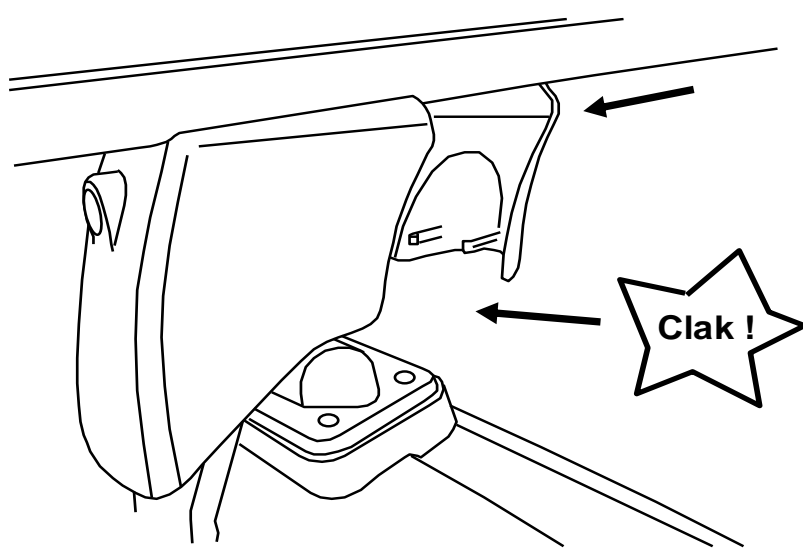
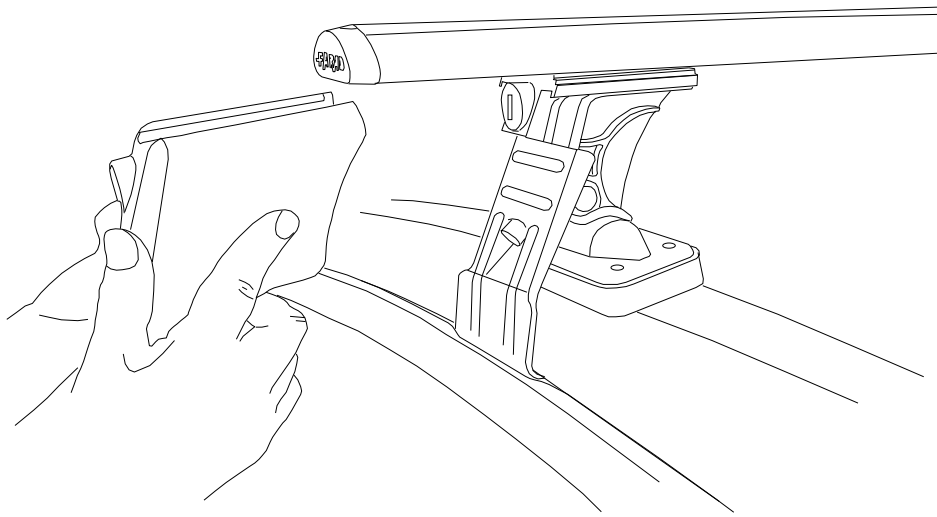


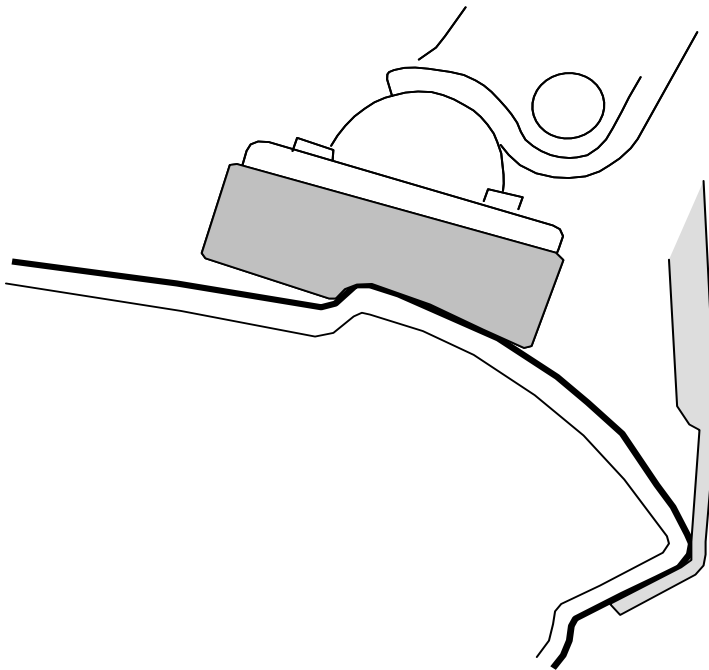
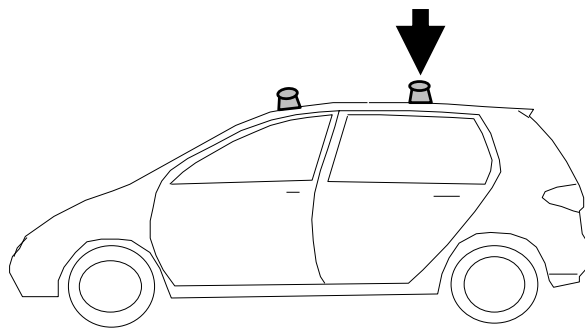


- |    |   |     |                                    |
|----|---|-----|------------------------------------|
| I  | Alternare il fissaggio delle viti                       | F   | Serrer alternativement chaque côté |
| PL | Śruby dokręcaj naprzemiennie                            | D   | Die Schrauben abwechselnd anziehen |
| GB | Tighten alternately                                     | E   | Apretar alternativamente           |
| NL | Afwisselend aan de linker- en de rechterkant aandraaien | SWE | Dra åt växelvis                    |

5





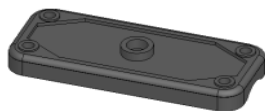


- I** CONTROLLARE PERIODICAMENTE IL FISSAGGIO DELLE VITI
- PL** OKRESOWO SPRAWDZAJ MOCOWANIE ŚRUB
- GB** CHECK THE SCREW FASTENING PERIODICALLY
- D** REGELMÄSSIG ÜBERPRÜFEN DIE BEFESTIGUNG DER SCHRAUBEN
- SWE** REGELBUNDET KONTROLLERA OM FASTSTÄLLANDE AV SKRUVARNA
- F** VERIFIEZ LA FIXATION DES VIS PERIODIQUEMENT

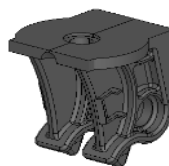
# RICAMBI - SPARE PARTS



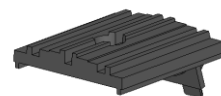
PIEDE GIREVOLE  
90341 / 2



PIEDE FISSO  
90341 / 15



SUPPORTO CENTRALE  
90341 / 1



SUPPORTO BARRA  
90341 / 5



SOTTO PIEDE SP01  
90341 / 3



SOTTO PIEDE SP03  
90341 / 16



SOTTO PIEDE SP04  
90341 / 13



SOTTO PIEDE SP07  
90341 / 11



SOTTO PIEDE SP08  
90341/14



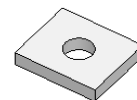
SOTTO PIEDE SP10  
90341 / 12



SOTTO PIEDE SP12  
90341 / 1



CHIAVE ASAGONALE 6  
9331 / 148



PIASTRINA



DISTANZIALE  
90341 / 20



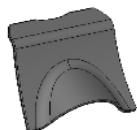
NOTTOLINO + N° COMB.  
90341 / 6



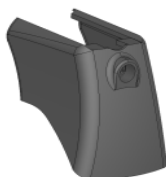
SOTTOTAPPO  
90241 / 9



TAPPO BARRA  
90241 / 6



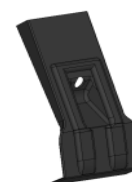
INVOLUCRO POST.  
90341 / 9



INVOLUCRO ANTERIORE  
90341 / 8



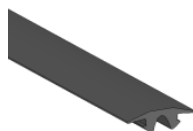
CHIAVE + N° COMB  
90341 / 7



PALETTA  
90341 / 4



BARRA ALLUMINIO  
90241 / 7



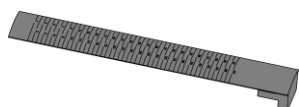
GUARNIZIONE BARRA  
90241 / 8



RIGA CARTA  
90341 / 19



PERNO  
90241 / 15



GUARNIZIONE  
NUMERICA  
91141 / 14

# **FARAD**

tel. 011 9710900 - fax. 011 9710947  
www.farad.it

