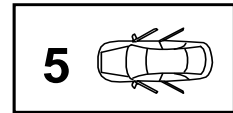


# **FARAD**<sup>®</sup>

made in Italy

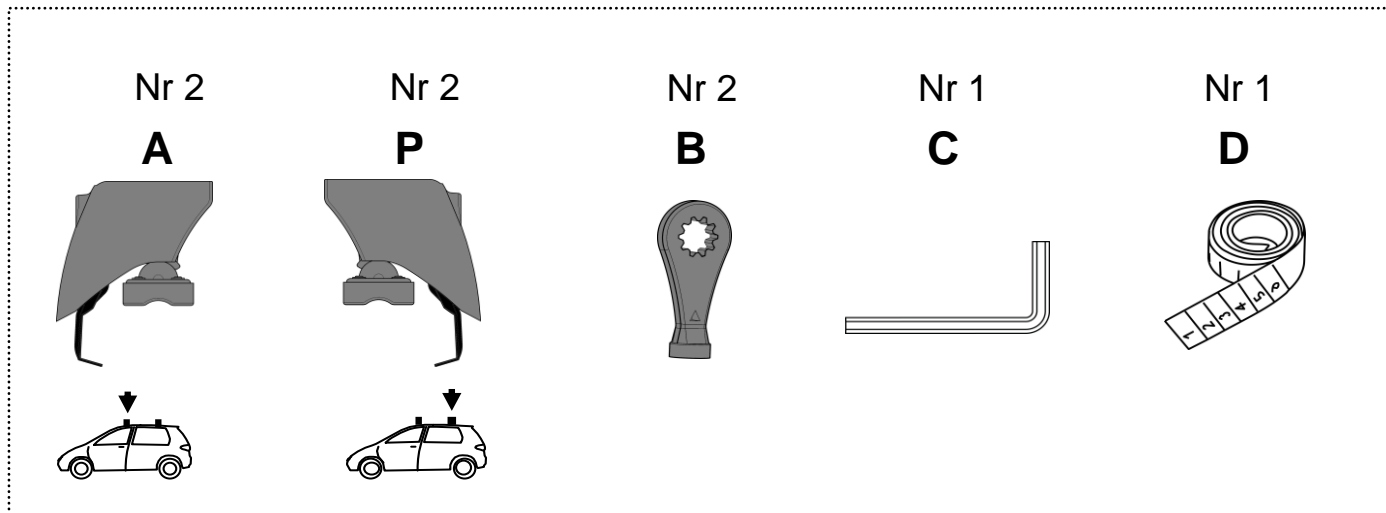
## **BS 183**

VW ID3 2020>



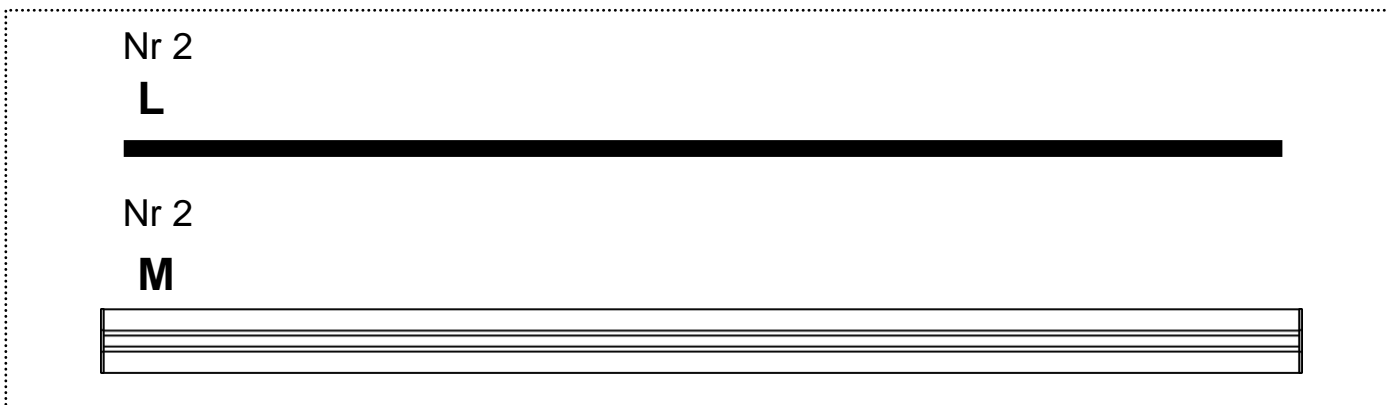
<b>I</b>	Istruzioni di montaggio	<b>F</b>	Instructions de montage
<b>PL</b>	Instrukcja montażu	<b>D</b>	Einbauanleitung
<b>GB</b>	Fitting instructions	<b>E</b>	Instrucciones de montaje
<b>NL</b>	Inbouwhandleiding	<b>SWE</b>	Montageanvisnin

## KIT BS

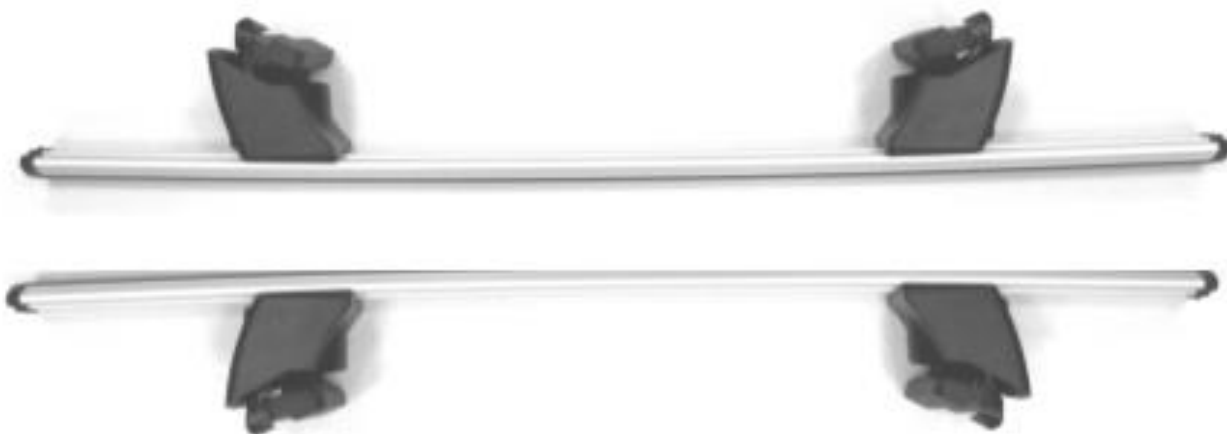


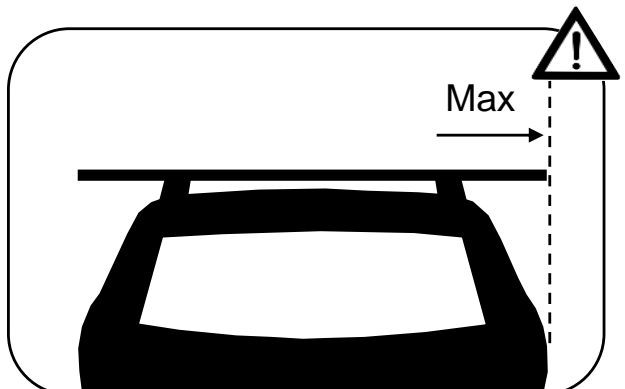
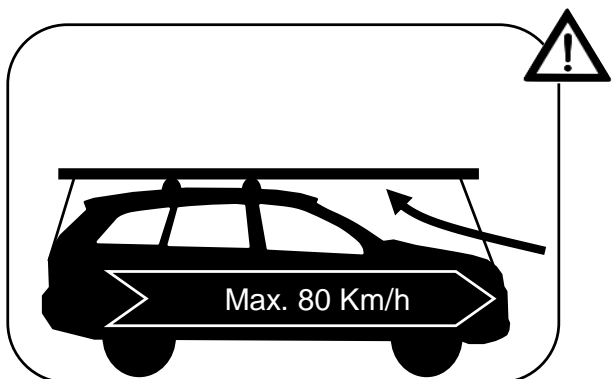
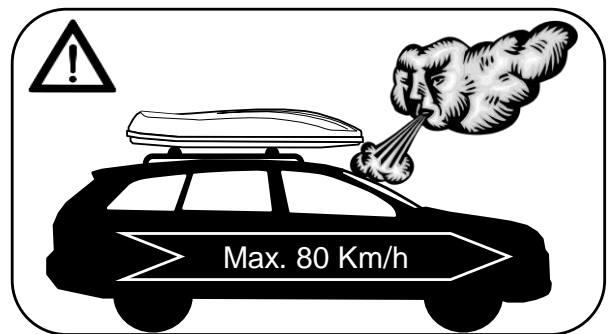
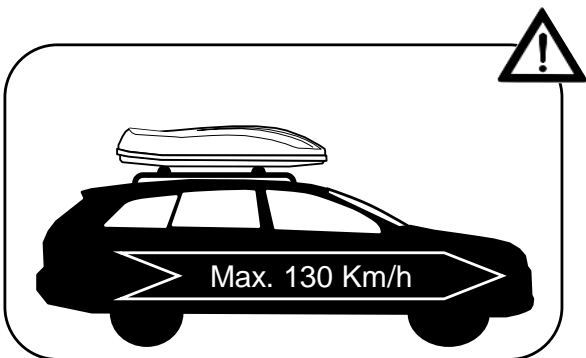
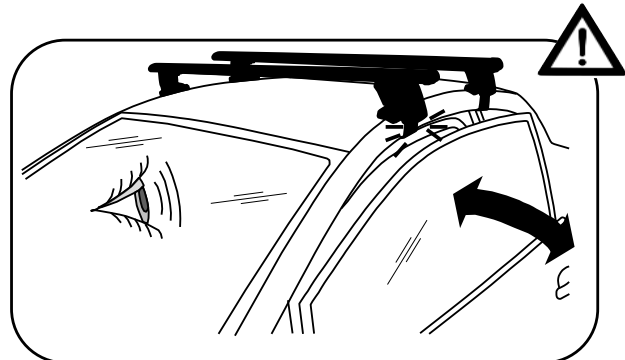
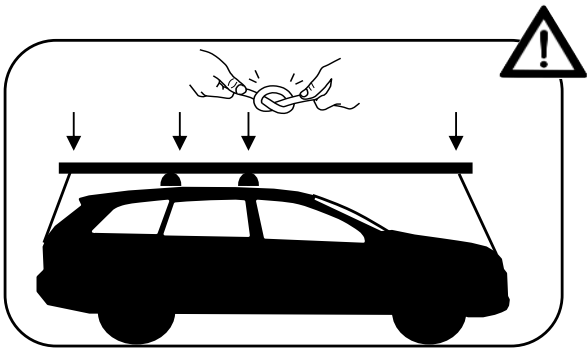
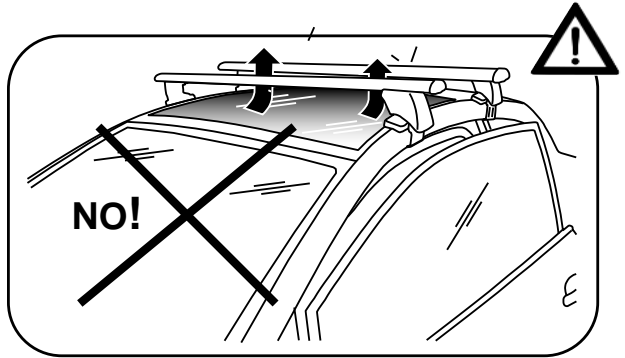
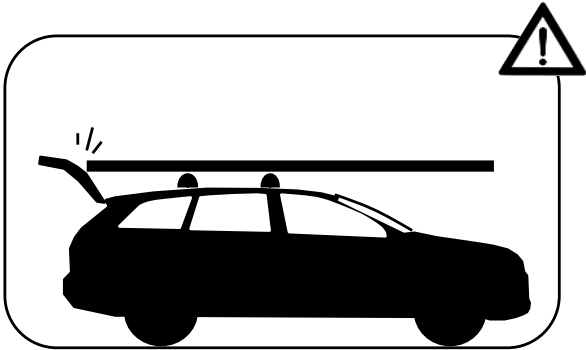
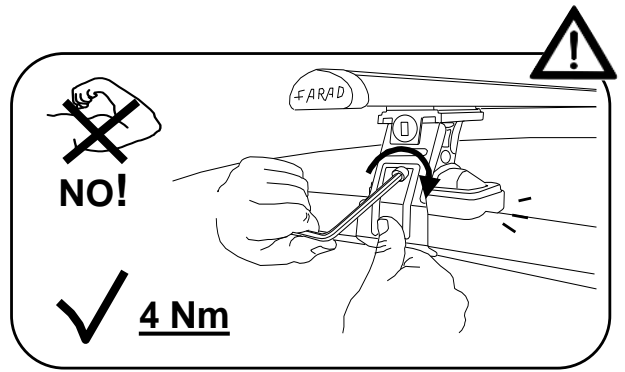
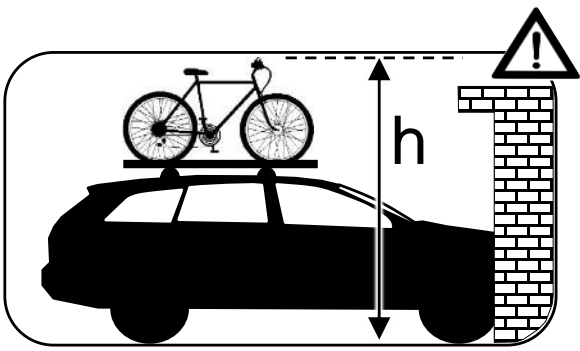
+

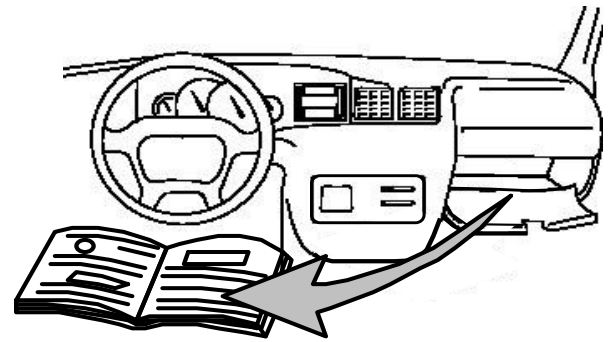
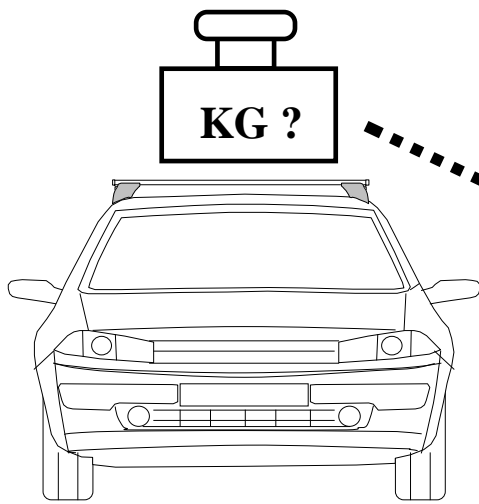
## KIT ALU



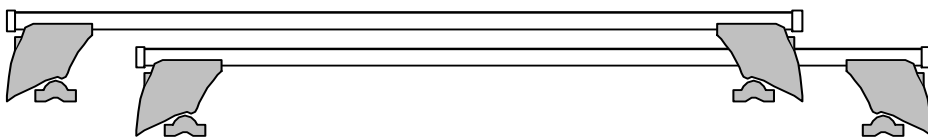
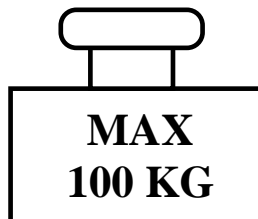
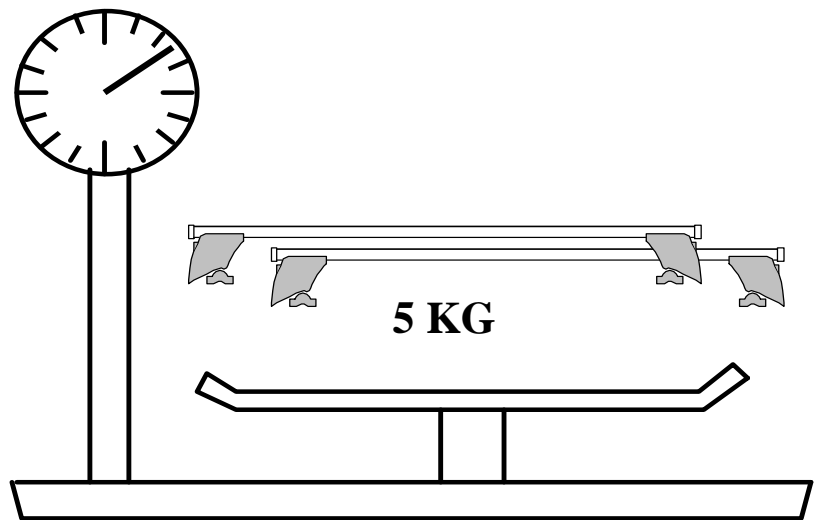
=

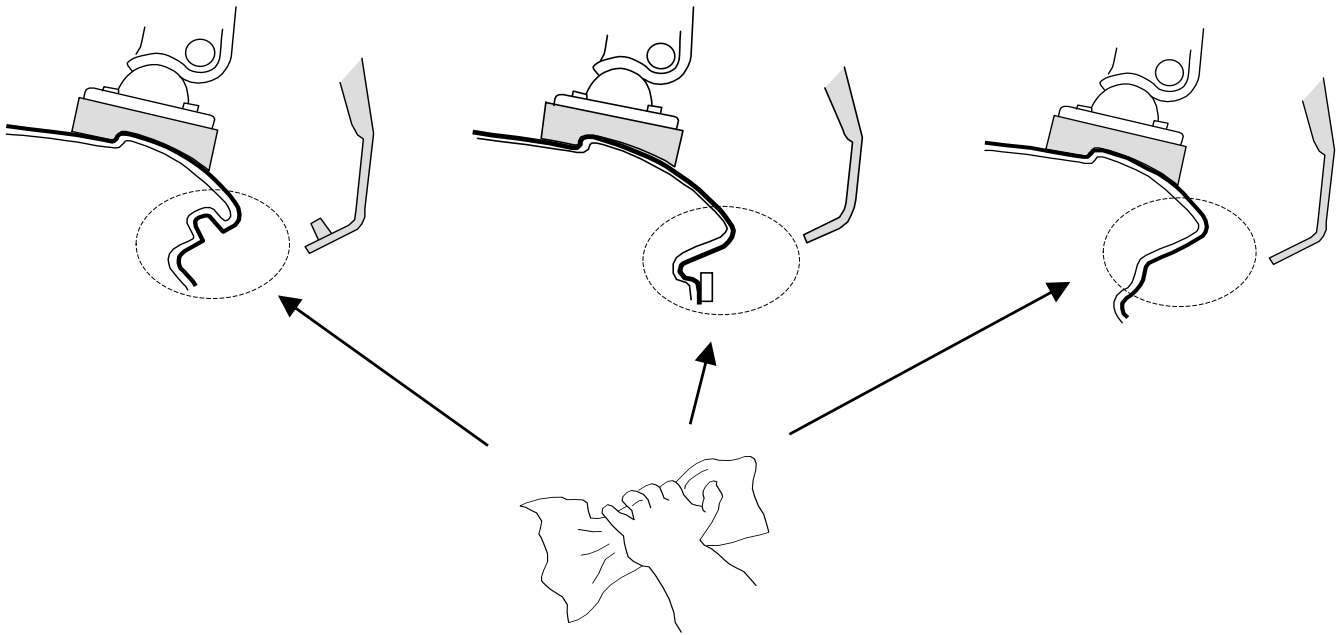
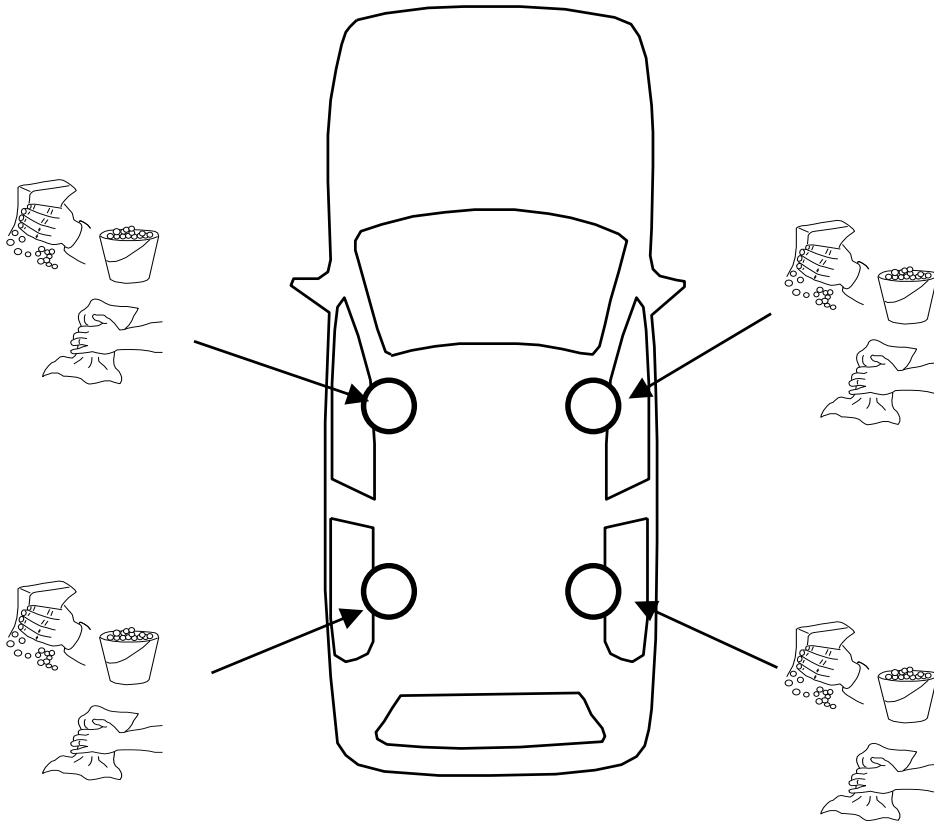






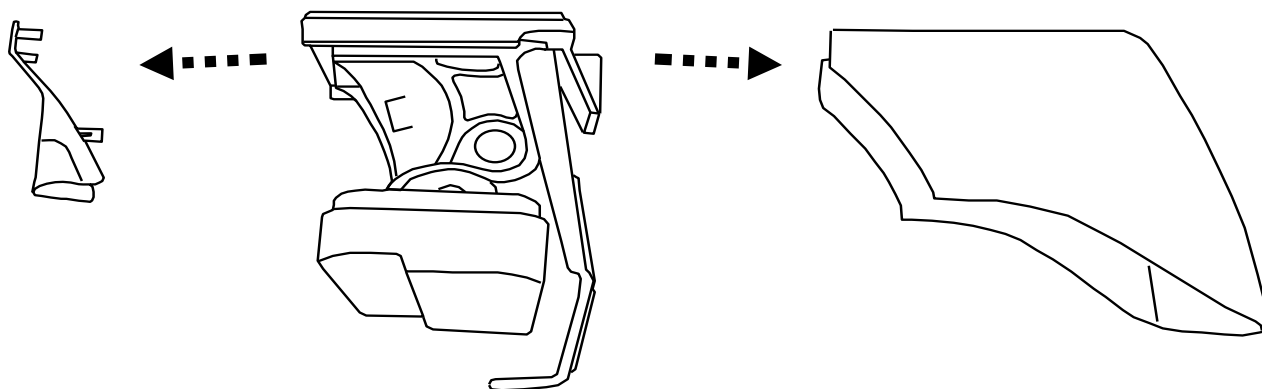
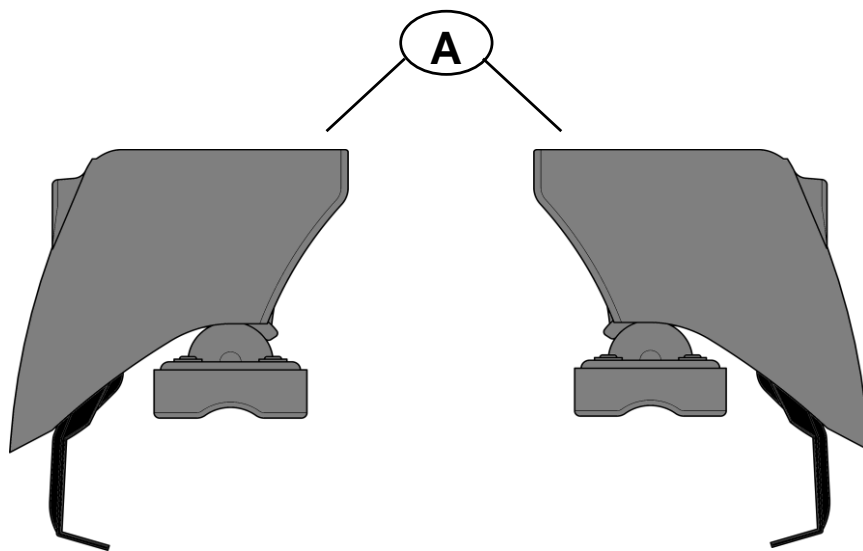
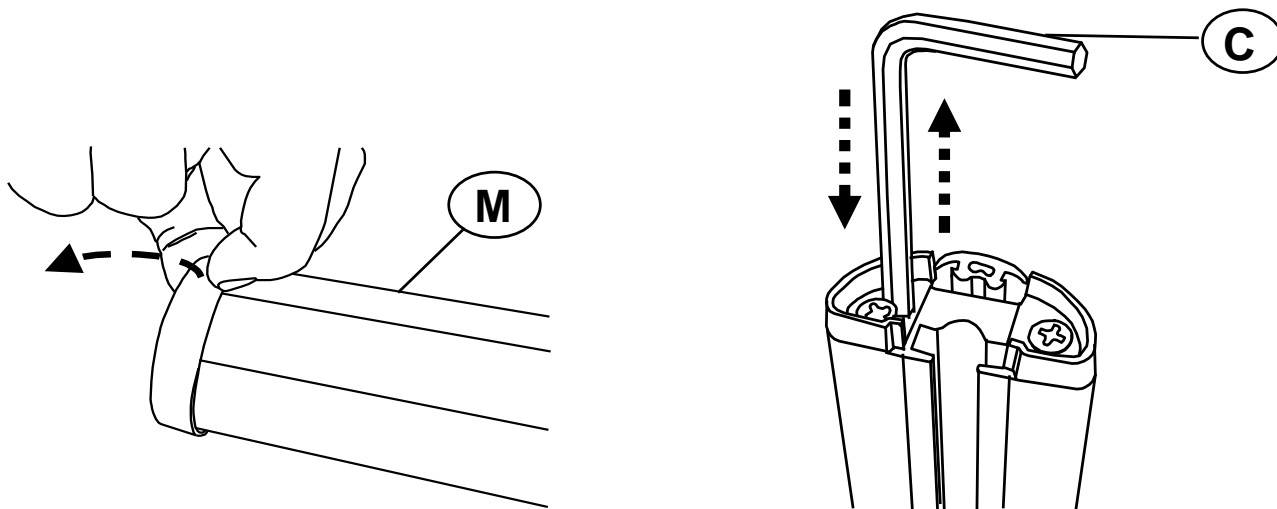
- I Controllare carico del tetto sul manuale dell'auto
- PL Sprawdz ładowność dachu w instrukcji
- GB Check roof load capacity in car instruction
- NL check de handleiding belasting van het dak van de auto
- F vérifier le chargement manuel du toit de la voiture
- D überprüfen Sie die manuelle Beladung der Autodach
- E comprobar la carga manual del techo del coche
- SWE kontrollera manuell inläggning på taket av bilen





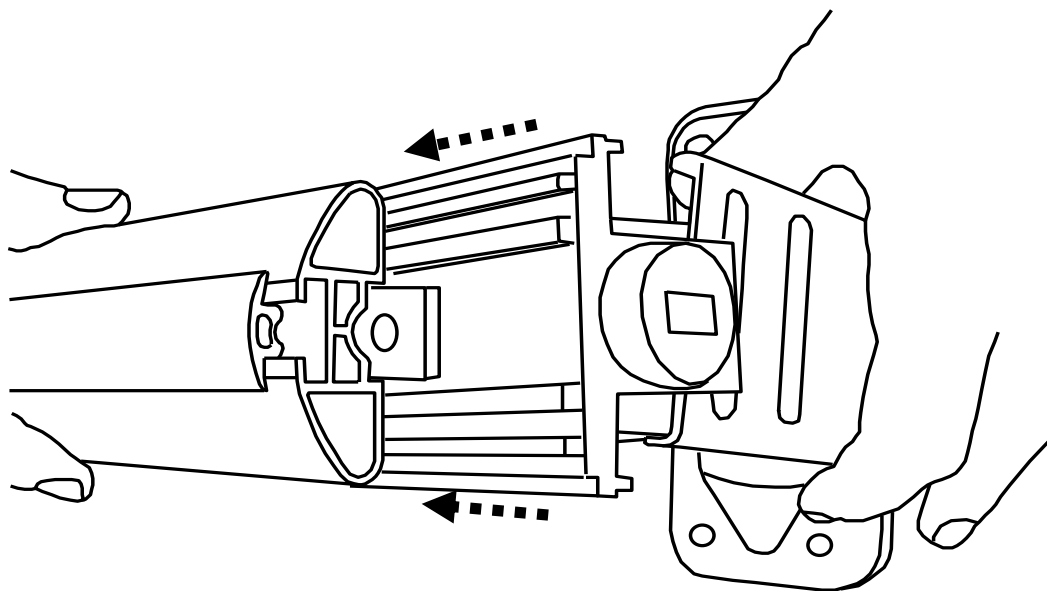
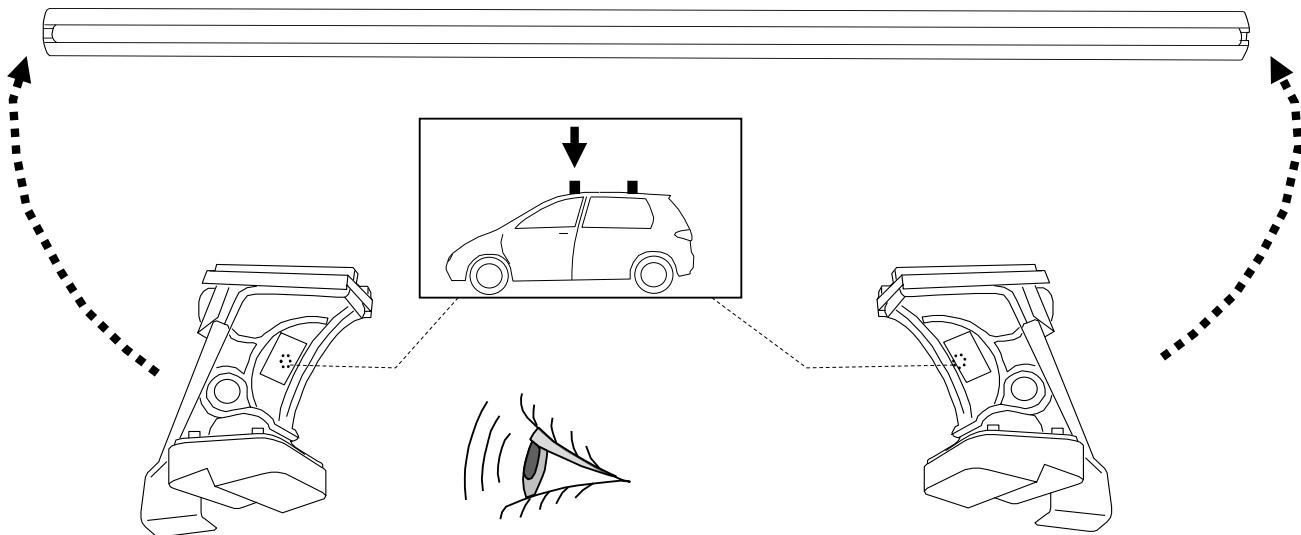
I Montaggio Barra Anteriore  
PL Montaż Bagażnika Bazowego Tylnego  
D Montage Vorderes Dachträgers  
SWE Montering Av Främre Lasthållaren

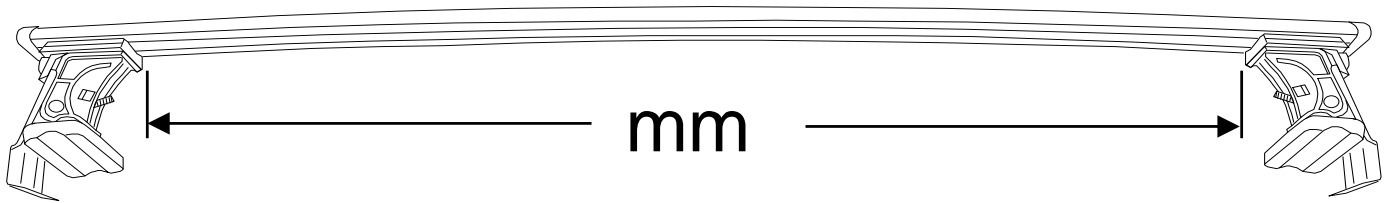
F Fixation Barre Avant  
GB Fitting Front Roof Bar  
NL Montage Voorste Dakdrager  
E Fijación Barra Frontal


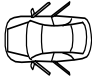
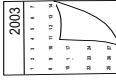




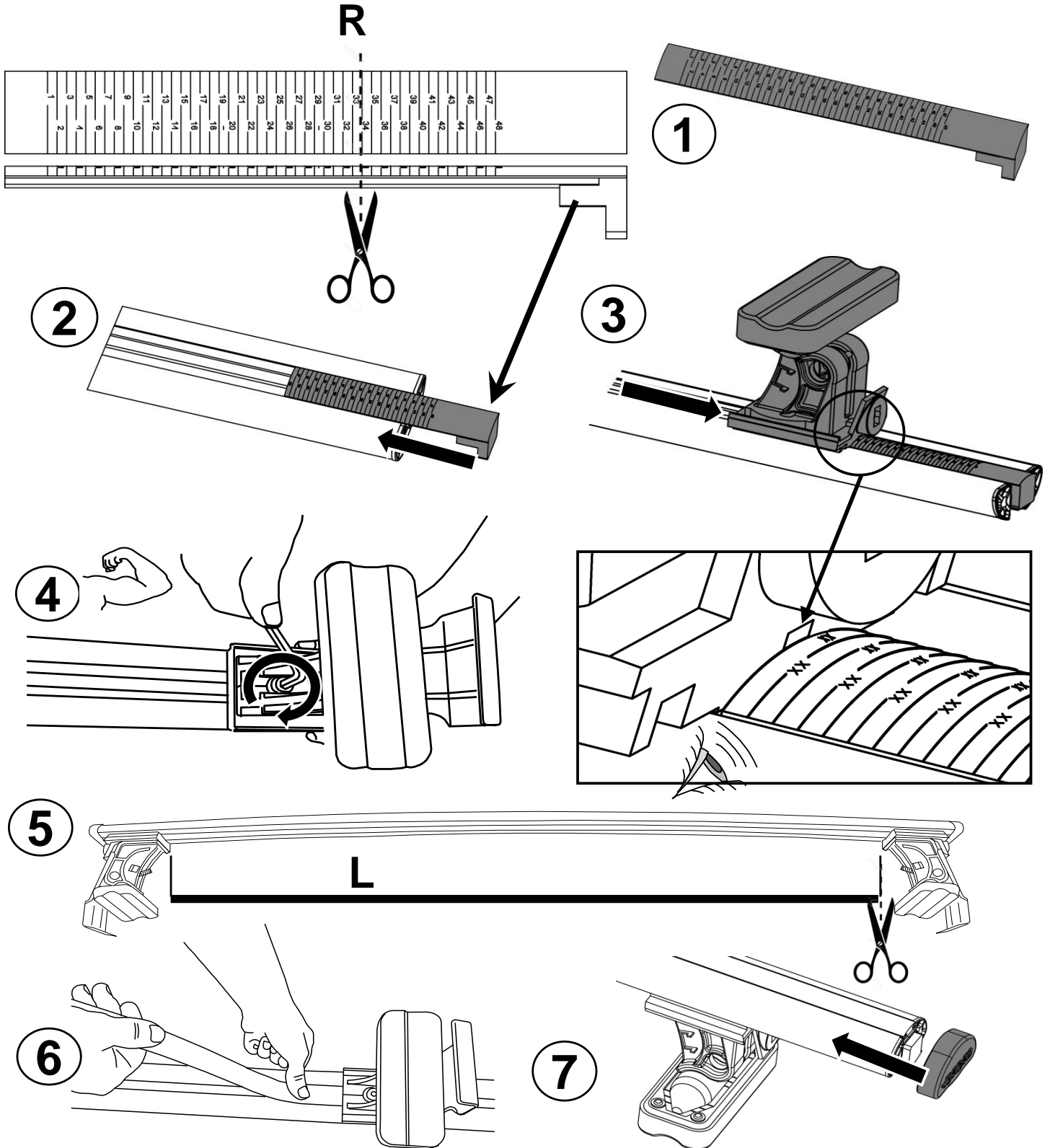
M



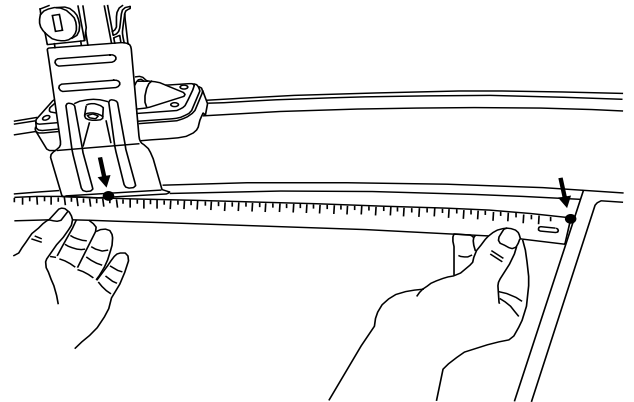
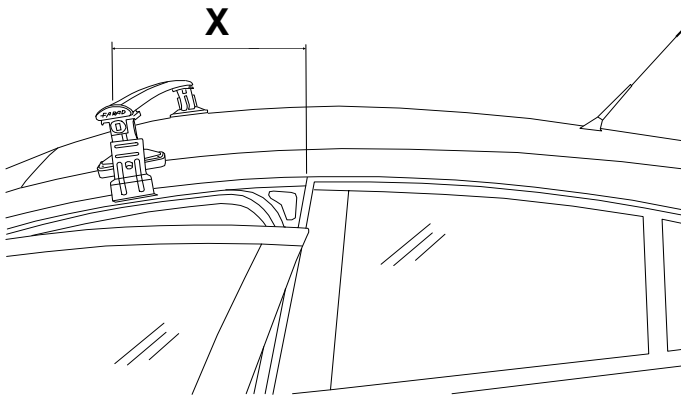
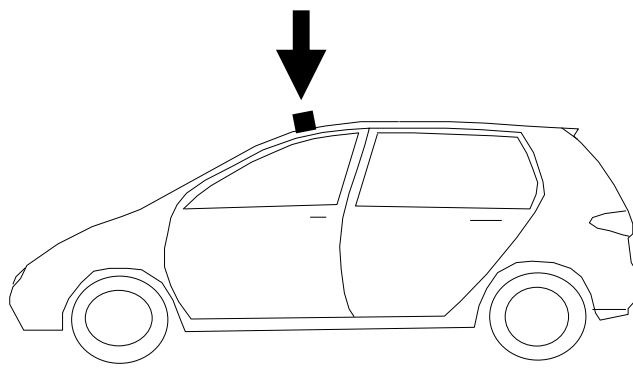




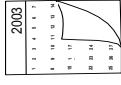
			<b>R</b>	<b>mm</b>
<b>VW</b>	<b>ID 3</b>	<b>5</b>	<b>R= 34</b>	<b>1030</b>

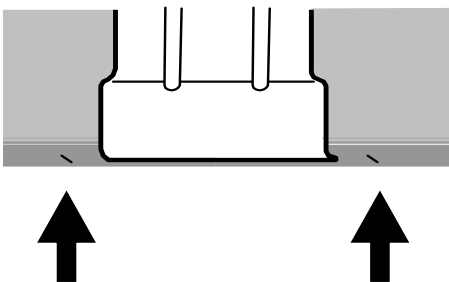
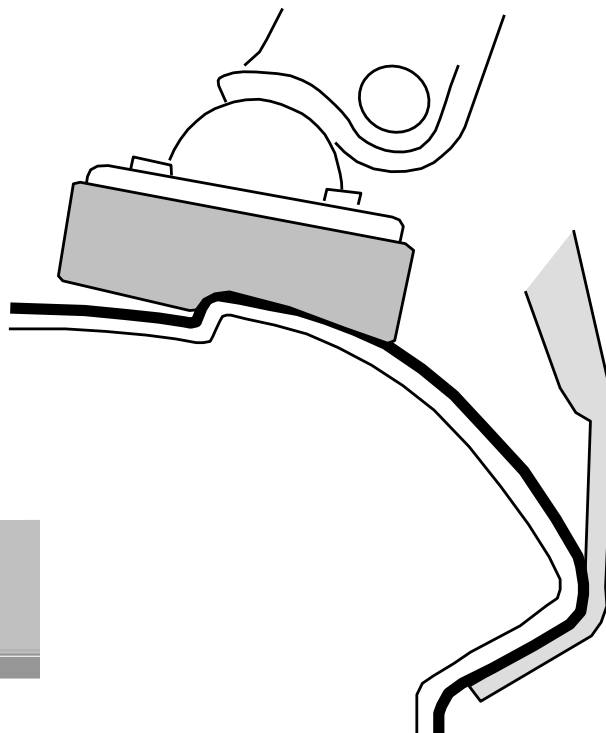
(OPERATION 1 TO 6 NOT FOR IRON BAR)



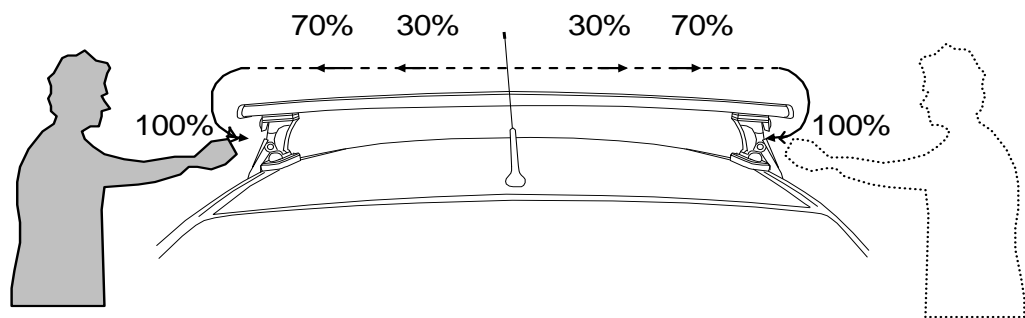
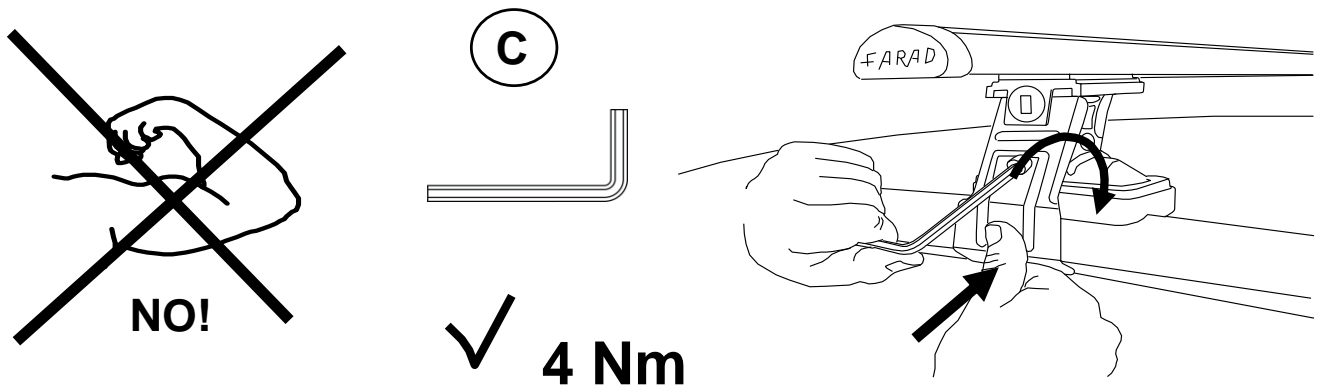




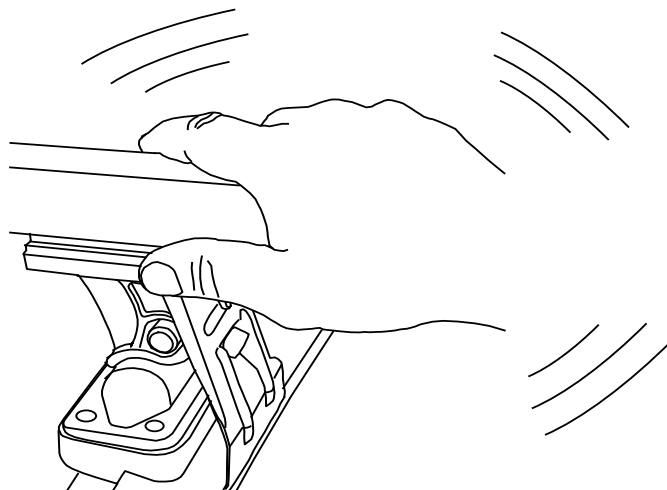
			<b>X</b>
<b>VW</b>	<b>ID 3</b>	<b>2020</b>	<b>330</b>

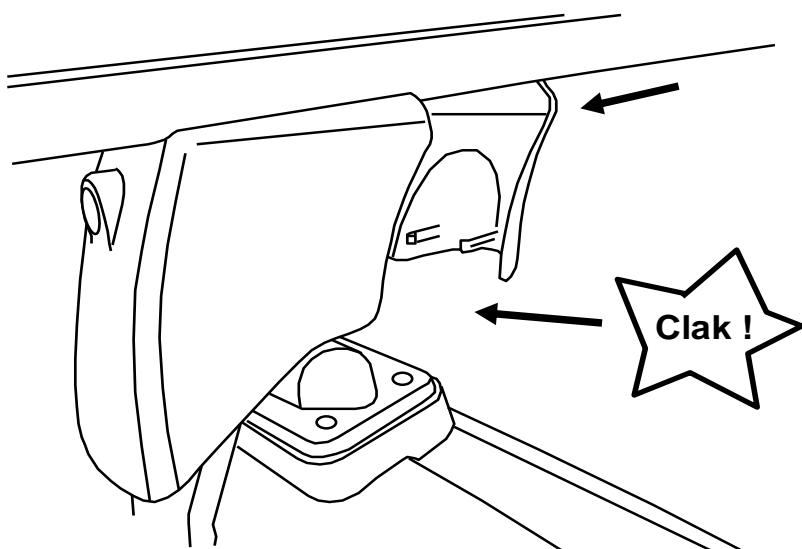
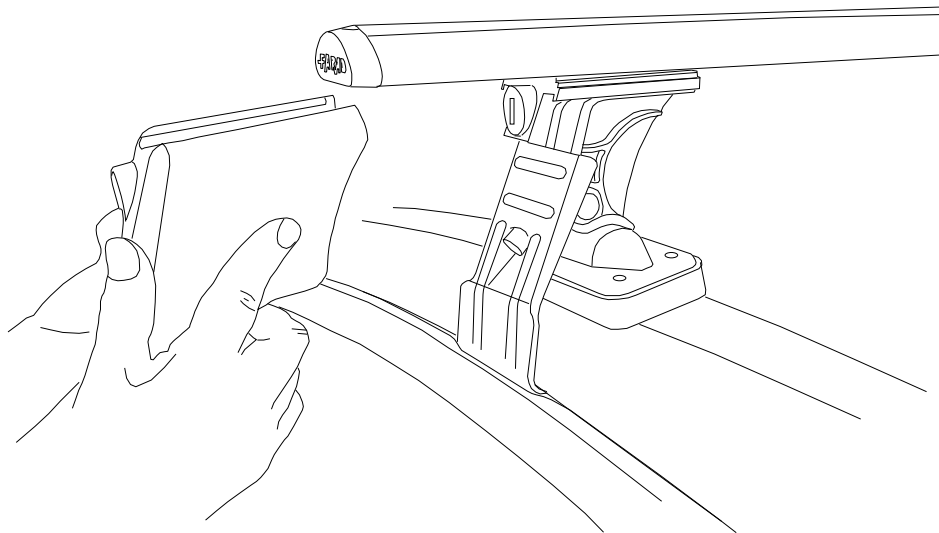


<b>REV 002</b>	<b>04/11/2016</b>	<b>9 / 20</b>
----------------	-------------------	---------------

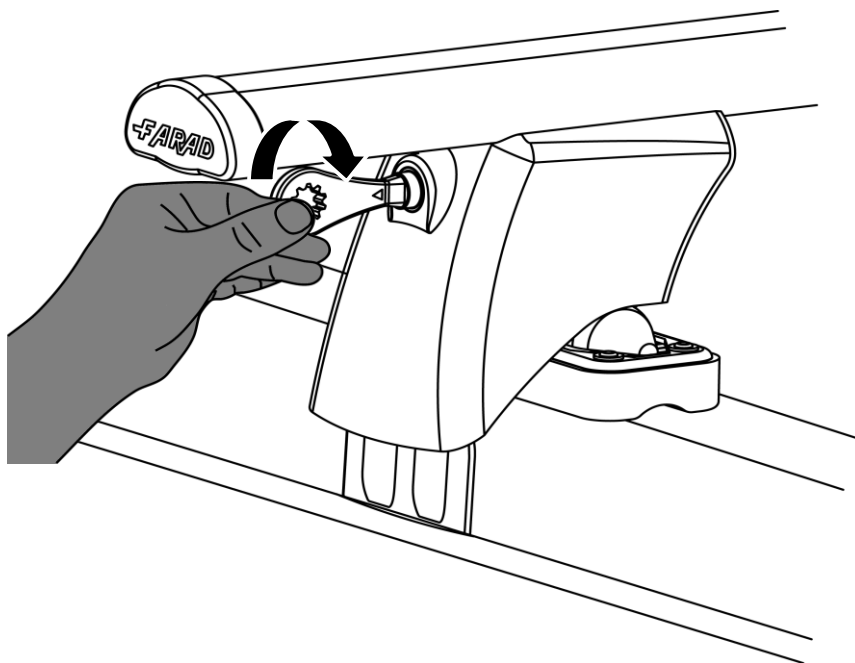


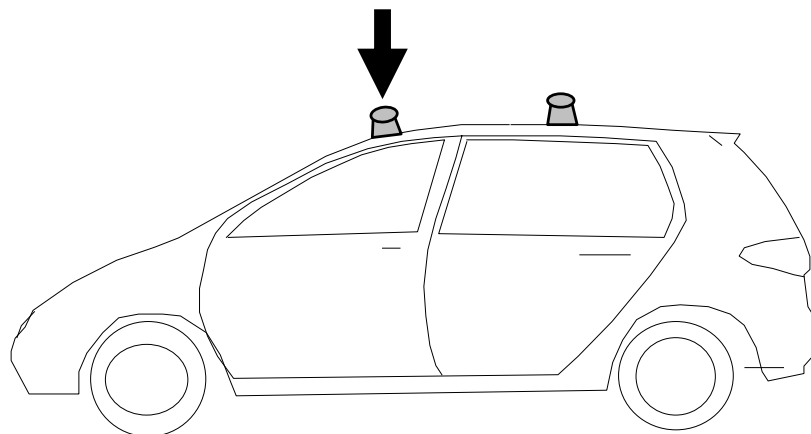
- |    |                                                         |     |                                    |
|----|---------------------------------------------------------|-----|------------------------------------|
| I  | Alternare il fissaggio delle viti                       | F   | Serrer alternativement chaque côté |
| PL | Śruby dokręcaj naprzemiennie                            | D   | Die Schrauben abwechselnd anziehen |
| GB | Tighten alternately                                     | E   | Apretar alternativamente           |
| NL | Afwisselend aan de linker- en de rechterkant aandraaien | SWE | Dra åt växelvis                    |





**B**





- I** CONTROLLARE PERIODICAMENTE IL FISSAGGIO DELLE VITI
- PL** OKRESOWO SPRAWDZAJ MOCOWANIE ŚRUB
- GB** CHECK THE SCREW FASTENING PERIODICALLY
- D** REGELMÄSSIG ÜBERPRÜFEN DIE BEFESTIGUNG DER SCHRAUBEN
- SWE** REGELBUNDET KONTROLLERA OM FASTSTÄLLANDE AV SKRUVARNA
- F** VERIFIEZ LA FIXATION DES VIS PERIODIQUEMENT

I Montaggio barra posteriore

PL Montaż Bagażnika Bazowego Przedniego

SWE Montering Främre Lasthållaren

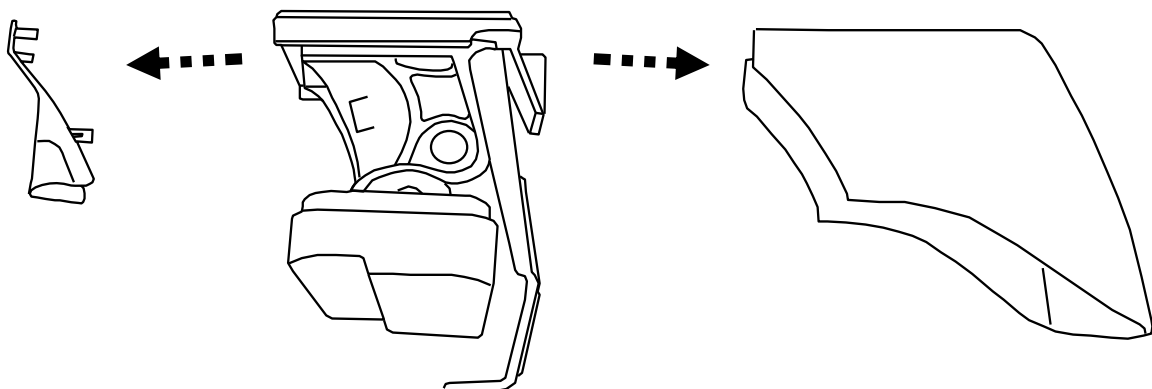
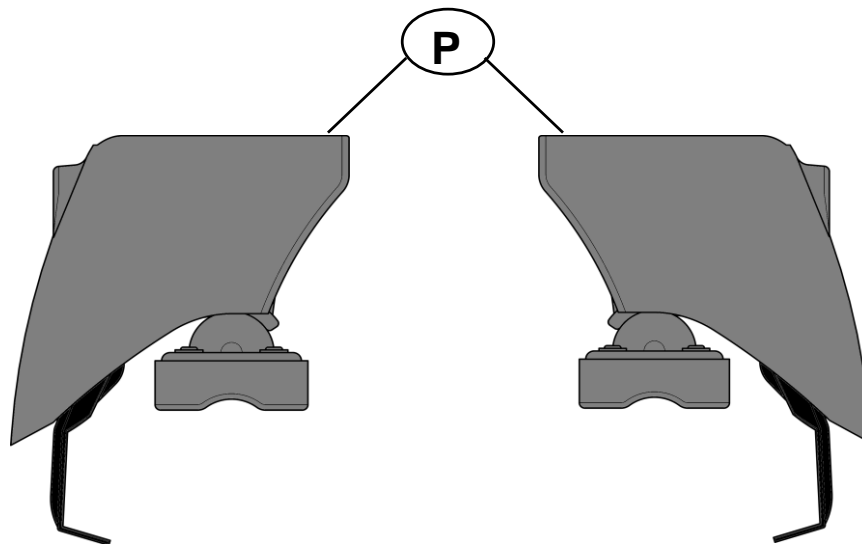
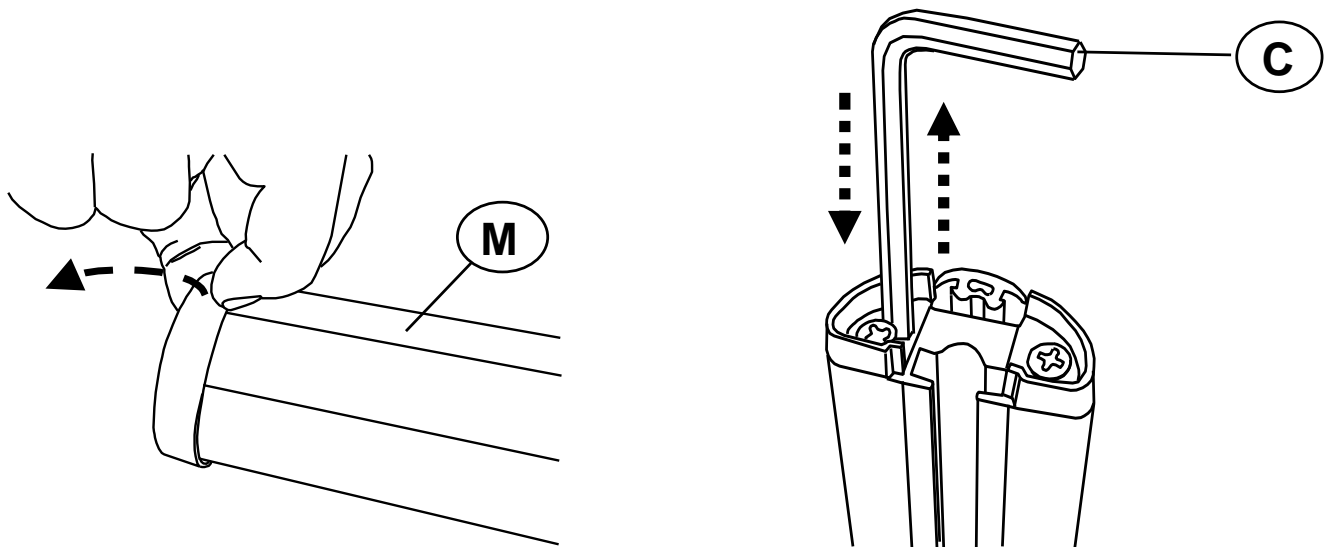
NL Montage Achterste Dakdrager

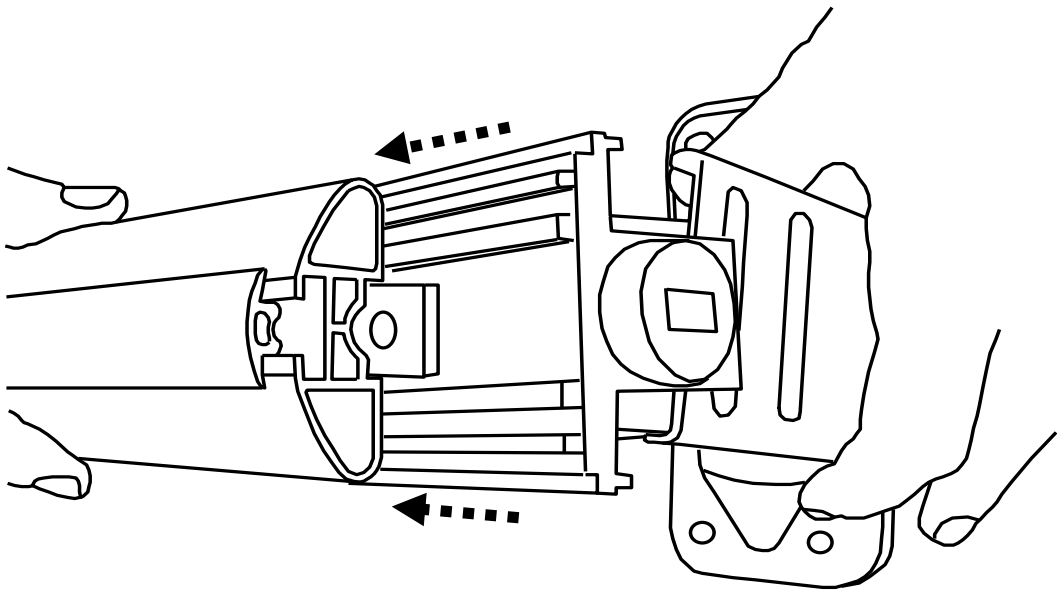
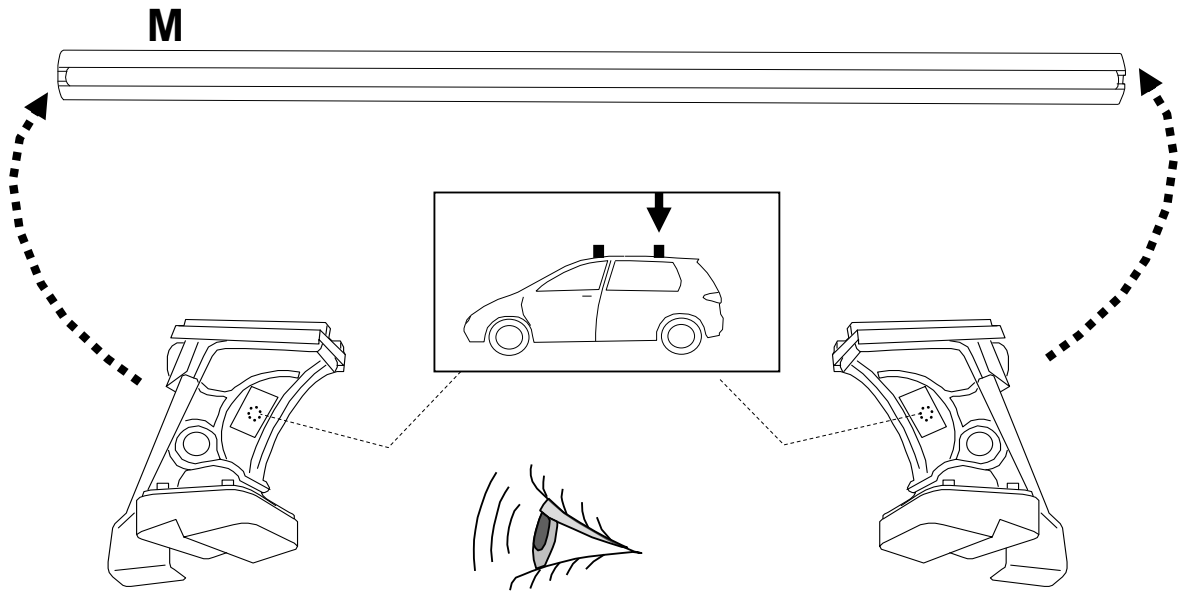
F Fixation Barre Arriere

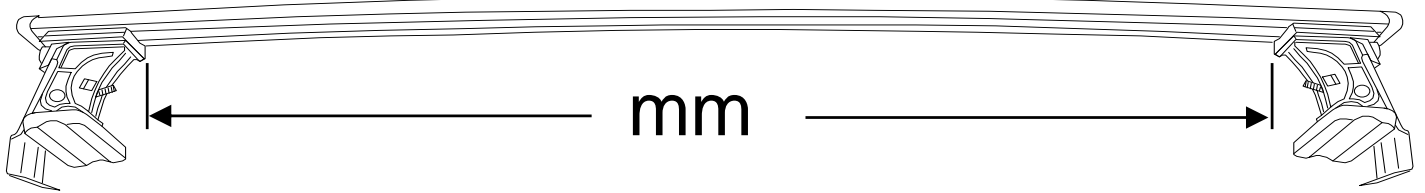
GB Fitting Rear Roof Bar




E Fijación Barra Trasera

D Montage Heckdachträgers

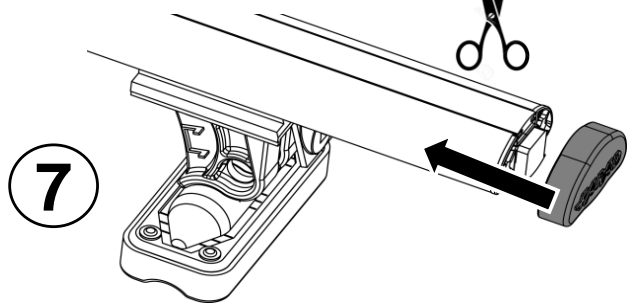
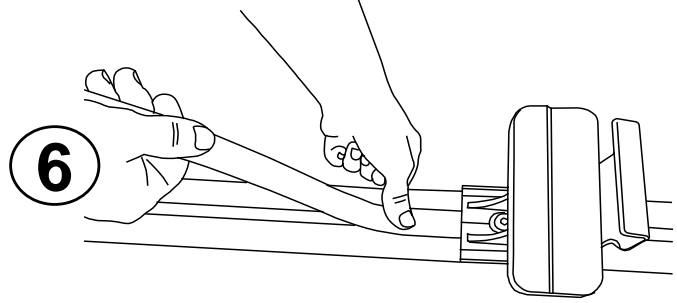
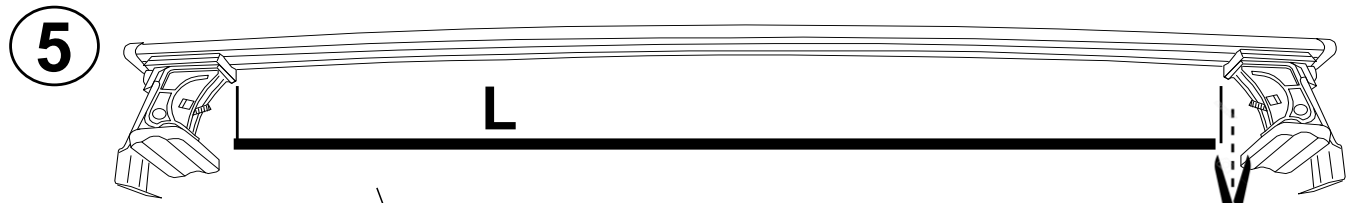
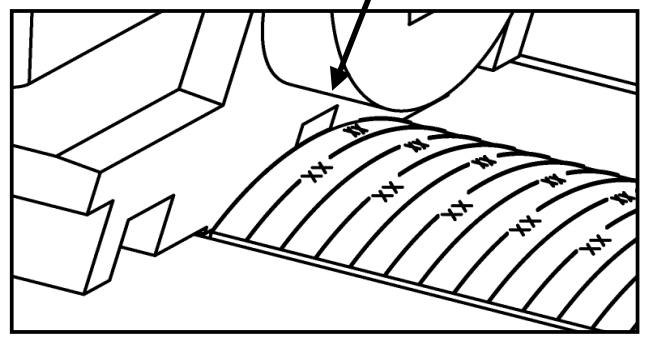
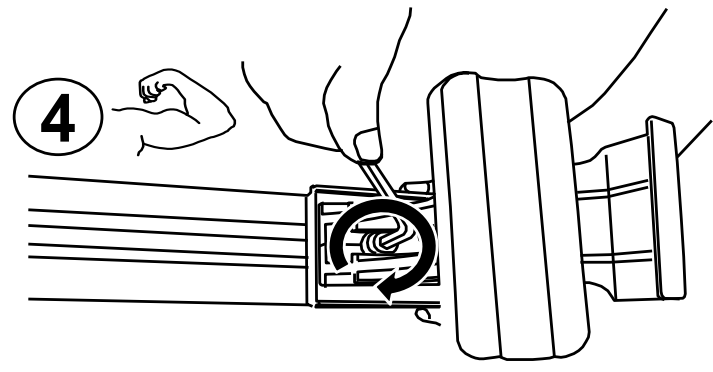
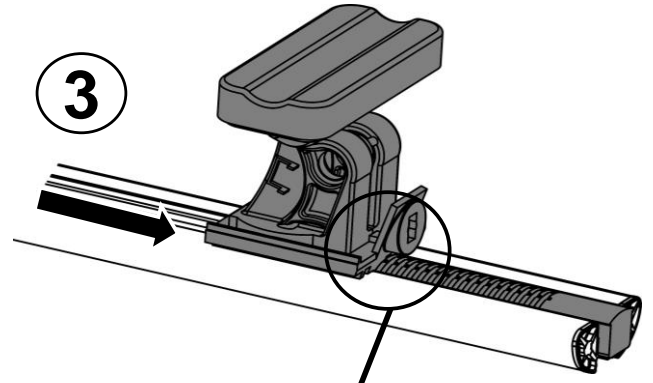
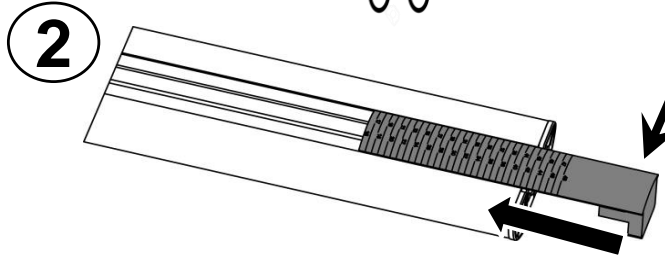
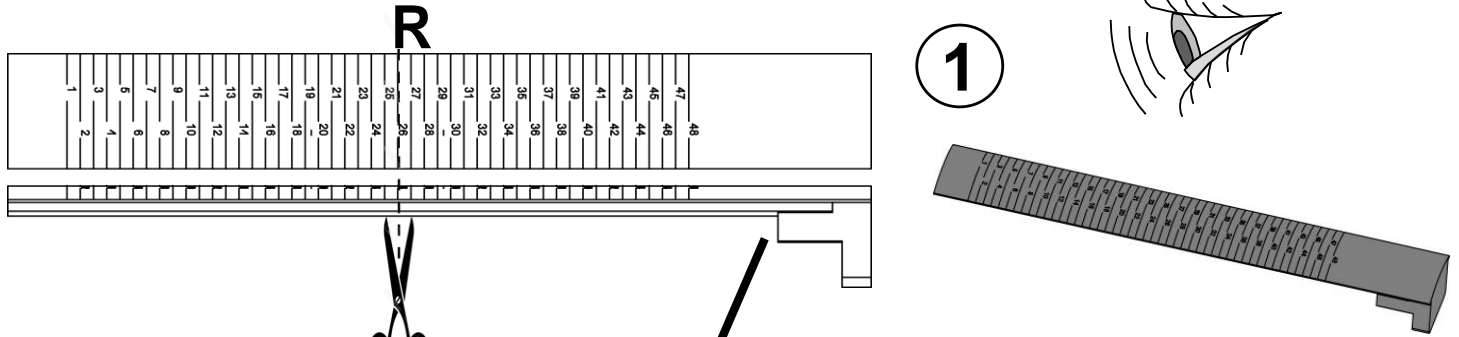


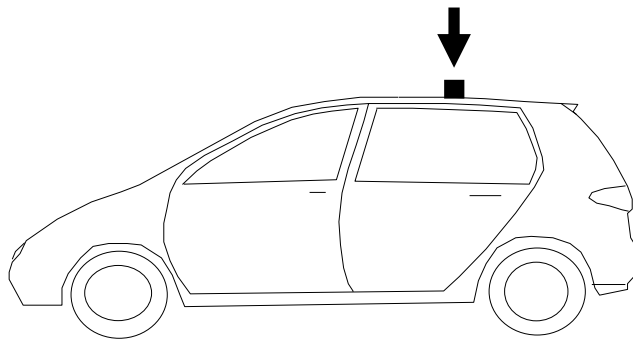




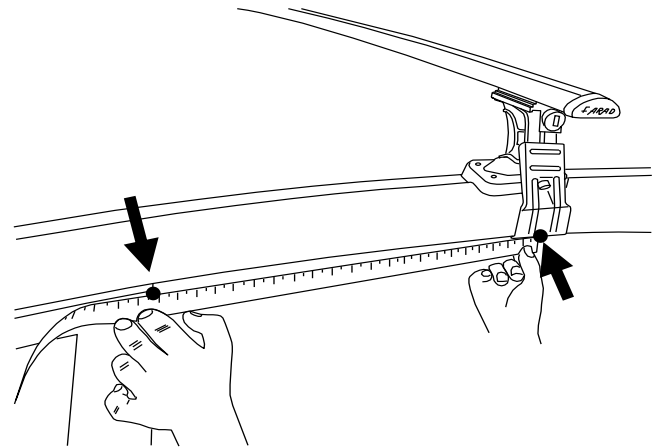
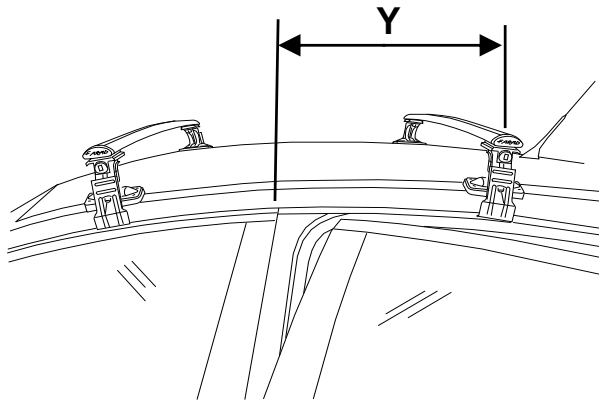
			<b>R</b>	<b>mm</b>
<b>VW</b>	<b>ID 3</b>	<b>5</b>	<b>R= 25</b>	<b>990</b>



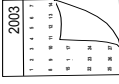
(OPERATION 1 TO 6 NOT FOR IRON BAR)

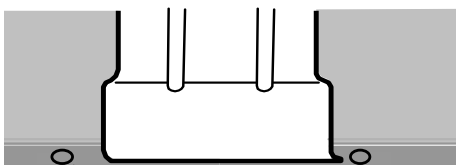
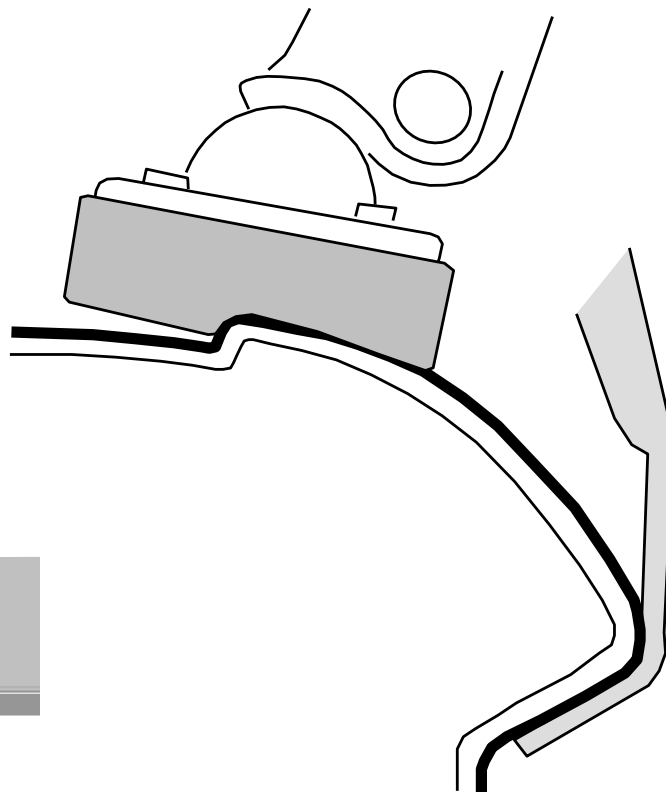




**D**



			<b>Y</b>
<b>VW</b>	<b>ID 3</b>	<b>2020</b>	<b>395</b>



<b>REV 002</b>	<b>04/11/2016</b>	<b>16 / 20</b>
----------------	-------------------	----------------

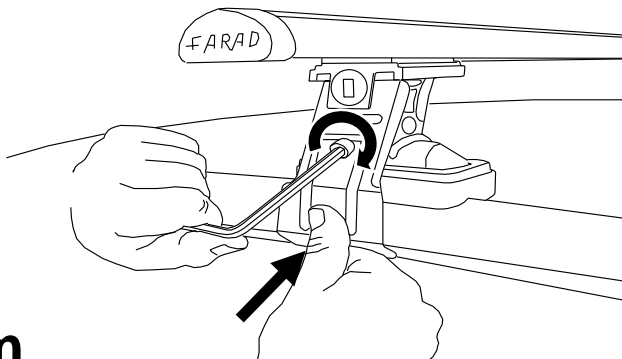




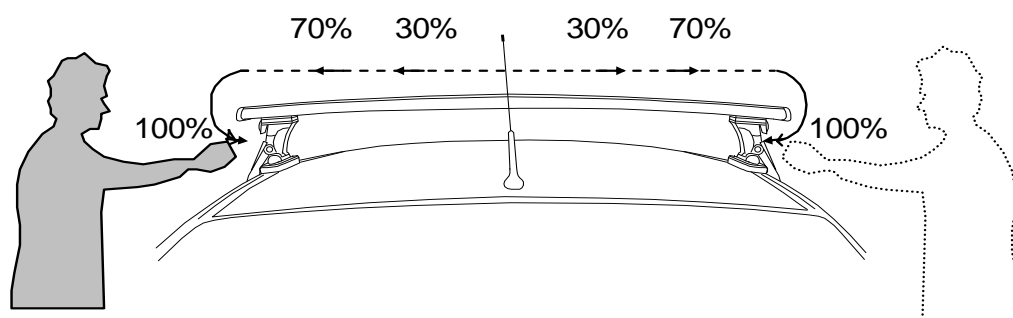
**NO!**



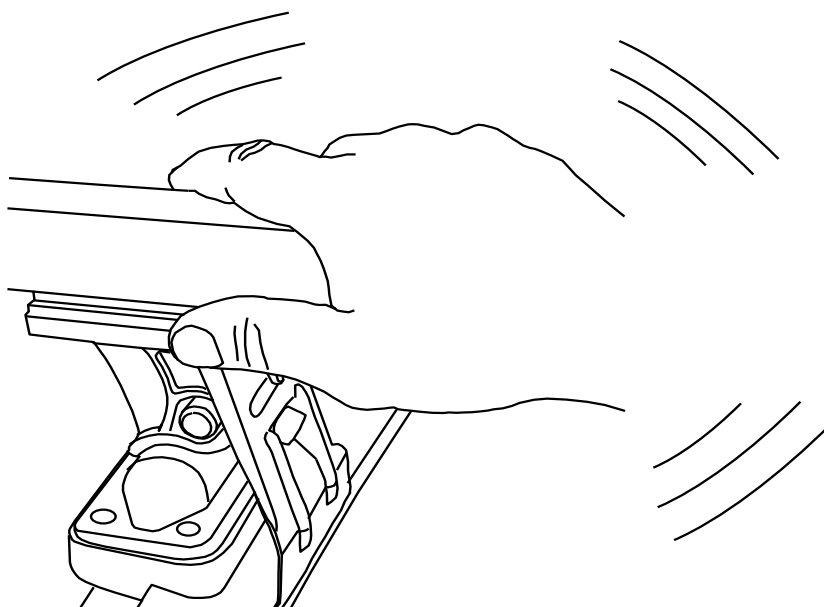
**4 Nm**

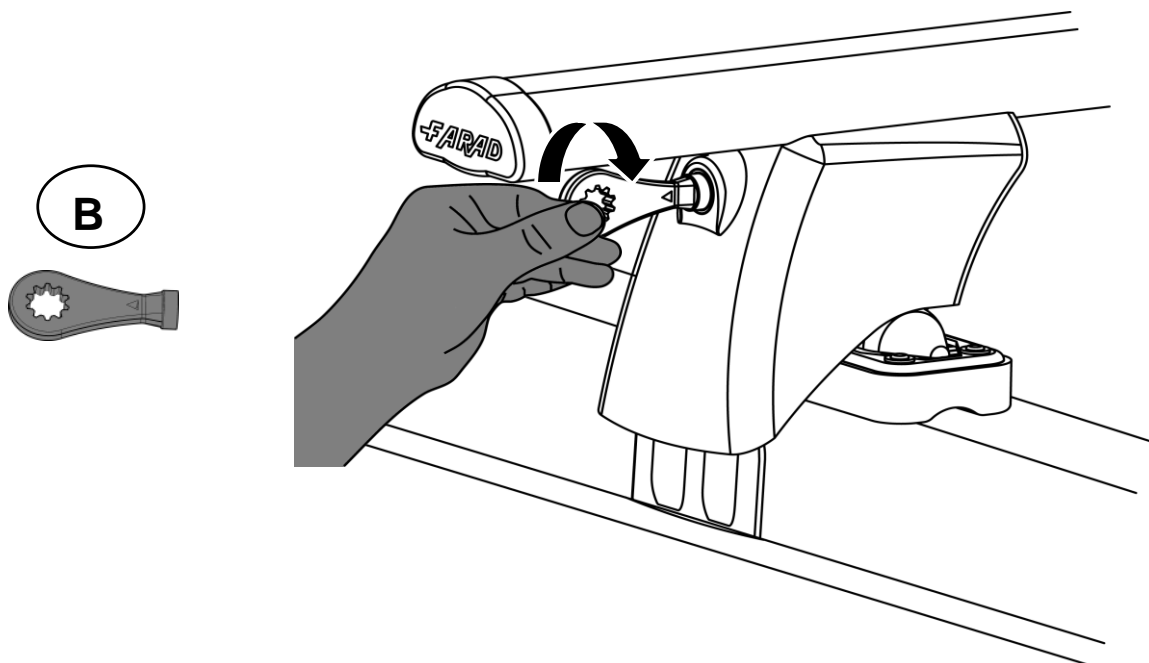
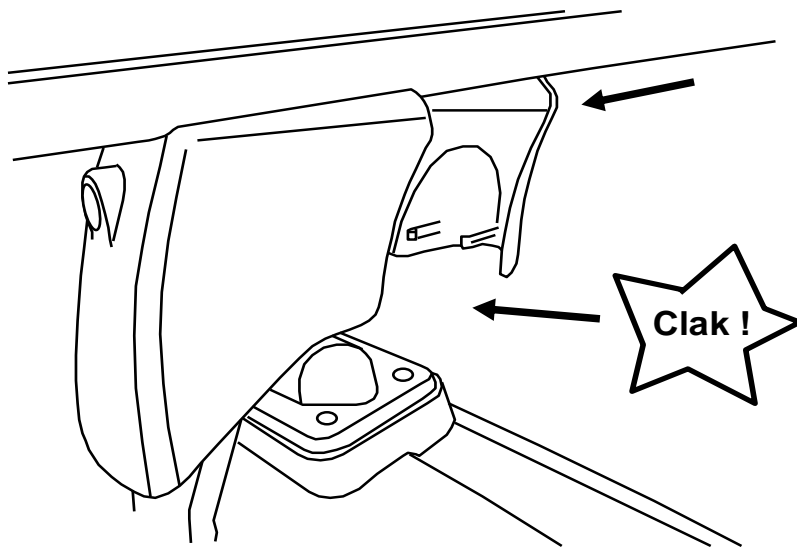
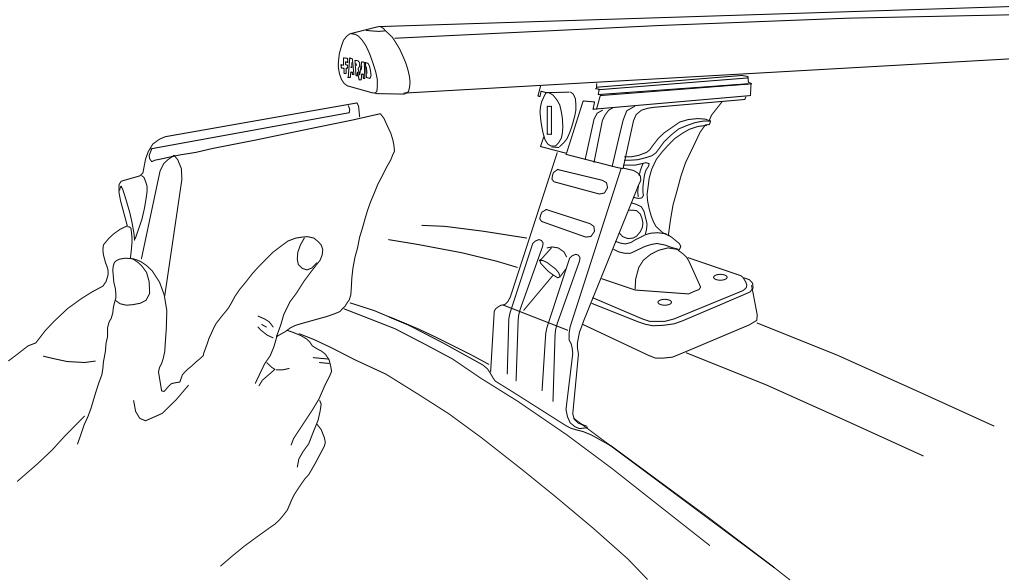


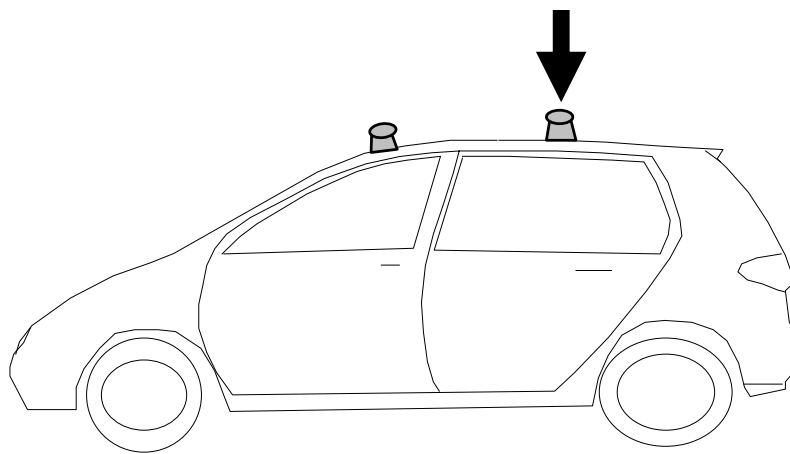
**C**



- |           |                                                         |           |                               |
|-----------|---------------------------------------------------------|-----------|-------------------------------|
| <b>I</b>  | Alternare il fissaggio delle viti                       | <b>F</b>  | Serrer alternativement chaque |
| <b>PL</b> | Śruby dokręcaj naprzemiennie                            | <b>D</b>  | Die Schrauben abwechselnd     |
| <b>GB</b> | Tighten alternately                                     | <b>E</b>  | Apretar alternativamente      |
| <b>NL</b> | Afwisselend aan de linker- en de rechterkant aandraaien | <b>SW</b> | Dra åt växelvis               |





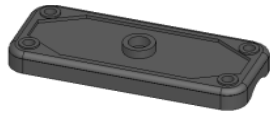


- I** CONTROLLARE PERIODICAMENTE IL FISSAGGIO DELLE VITI
- PL** OKRESOWO SPRAWDZAJ MOCOWANIE ŚRUB
- GB** CHECK THE SCREW FASTENING PERIODICALLY
- D** REGELMÄSSIG ÜBERPRÜFEN DIE BEFESTIGUNG DER SCHRAUBEN
- SWE** REGELBUNDET KONTROLLERA OM FASTSTÄLLANDE AV SKRUVARNA
- F** VERIFIEZ LA FIXATION DES VIS PERIODIQUEMENT

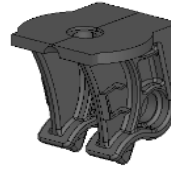
# RICAMBI - SPARE PARTS



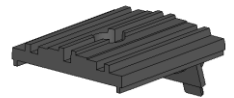
PIEDE GIREVOLE  
90341 / 2



PIEDE FISSO  
90341 / 15



SUPPORTO CENTRALE  
90341 / 1



SUPPORTO BARRA  
90341 / 5



SOTTO PIEDE SP01  
90341 / 3



SOTTO PIEDE SP03  
90341 / 16



SOTTO PIEDE SP04  
90341 / 13



SOTTO PIEDE SP07  
90341 / 11



SOTTO PIEDE SP08  
90341/14



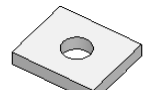
SOTTO PIEDE SP10  
90341 / 12



SOTTO PIEDE SP12  
90341 / 1



CHIAVE ESAGONALE 6  
9331 / 148



PIASTRINA  
90341 / 21



DISTANZIALE  
90341 / 20



NOTTOLINO + N° COMB.  
90341 / 6



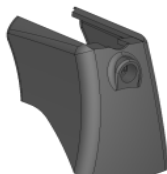
SOTTOTAPPO  
90241 / 9



TAPPO BARRA  
90241 / 6



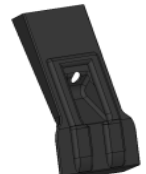
INVOLUCRO POST.  
90341 / 9



INVOLUCRO ANTERIORE  
90341 / 8



CHIAVE + N° COMB  
90341 / 7



PALETTA  
90341 / 4



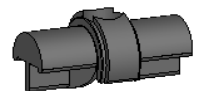
BARRA ALLUMINIO  
90241 / 7



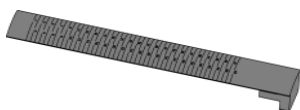
GUARNIZIONE BARRA  
90241 / 8



RIGA CARTA  
90341 / 19



PERNO  
90241 / 15



GUARNIZIONE  
NUMERICA  
91141 / 14

**FARAD**<sup>®</sup>  
made in Italy

tel. 011 9713719 - n° verde 800984229  
[www.faradworld.com](http://www.faradworld.com)

