

# **FARAD**<sup>®</sup>

made in Italy

## **BS 041 - 1**

NISSAN JUKE 2010 >

**5**



**I** Istruzioni di montaggio

**F** Instructions de montage

**PL** Instrukcje wbudowania

**D** Einbauanleitung

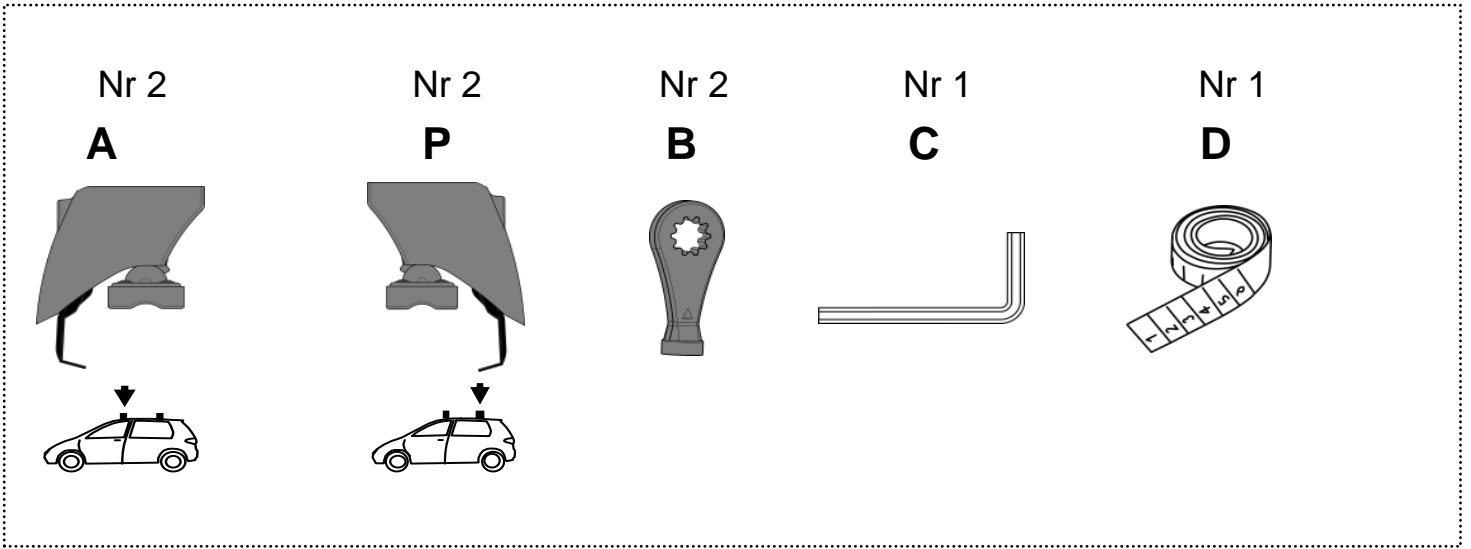
**GB** Fitting instructions

**E** Instrucciones de montaje

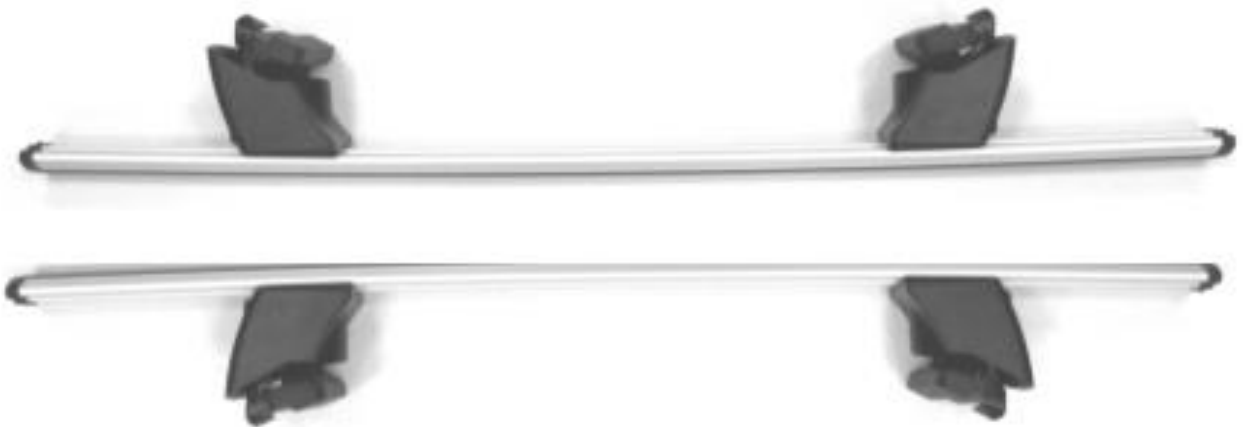
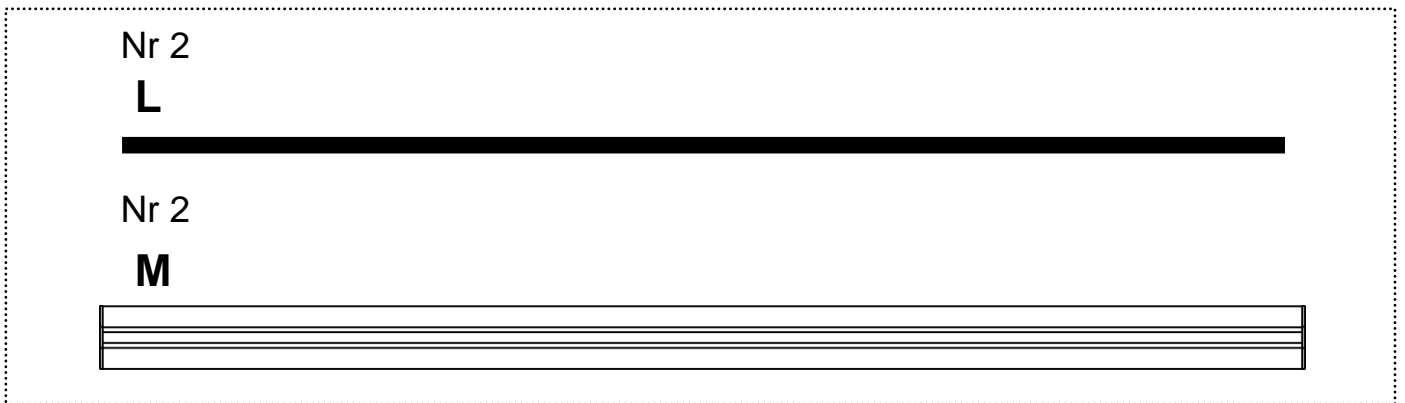
**NL** Inbouwhandleiding

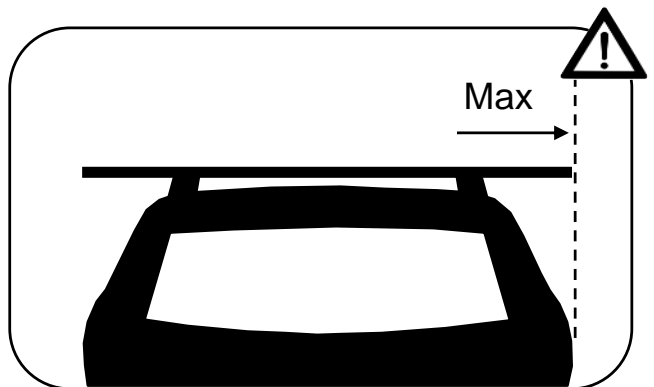
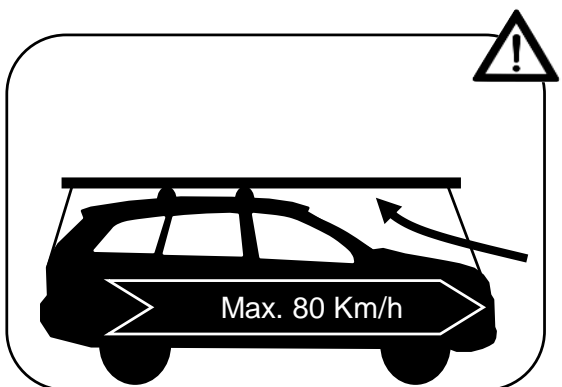
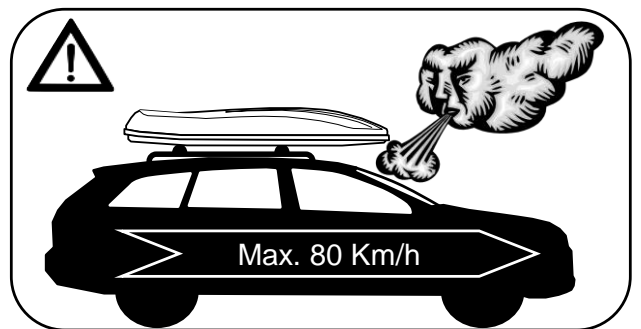
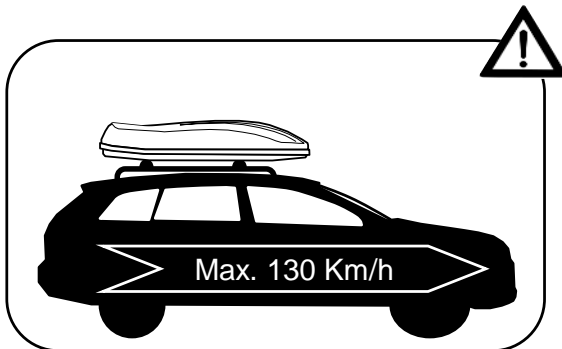
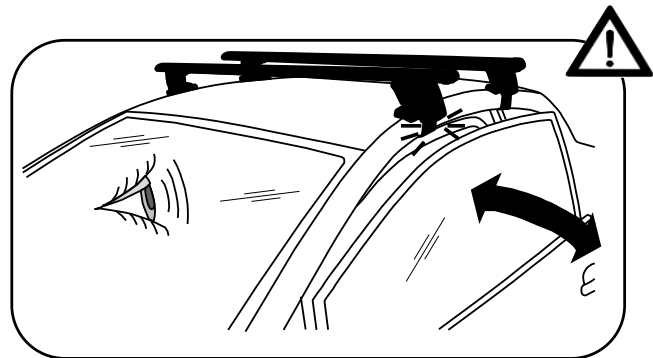
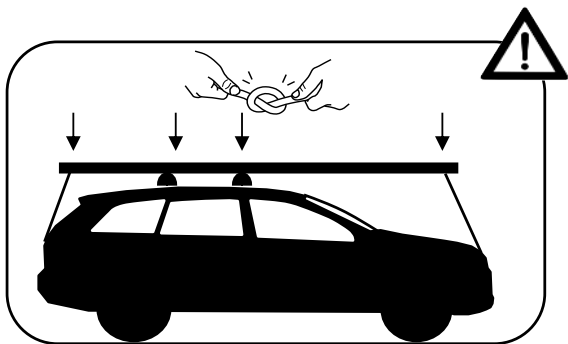
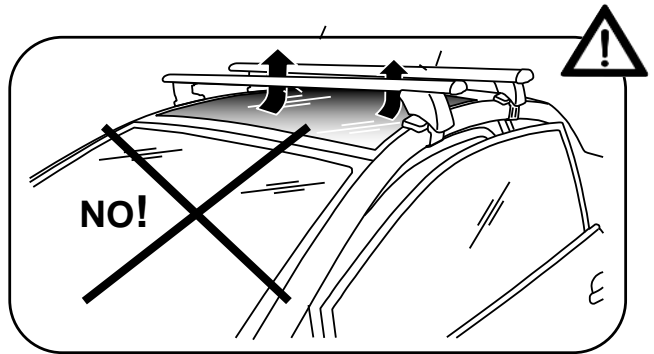
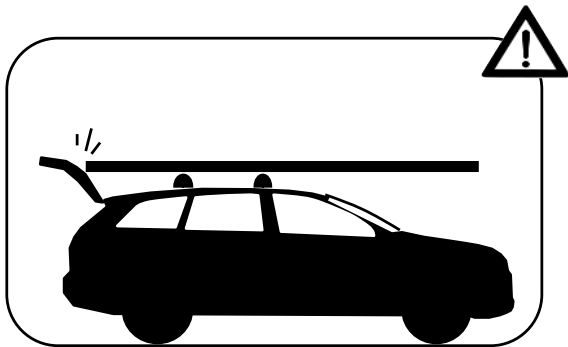
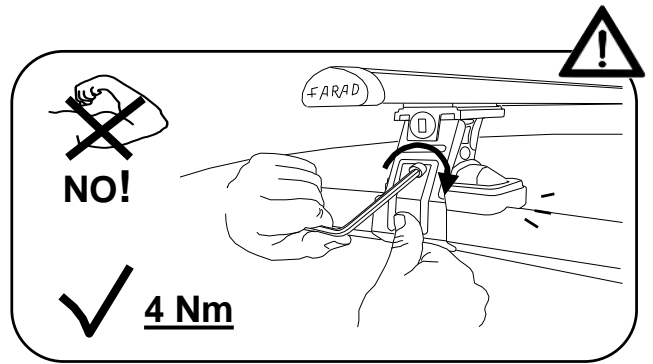
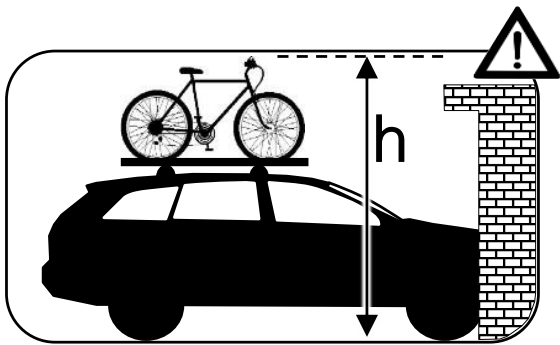
**SWE** Montageanvisnin

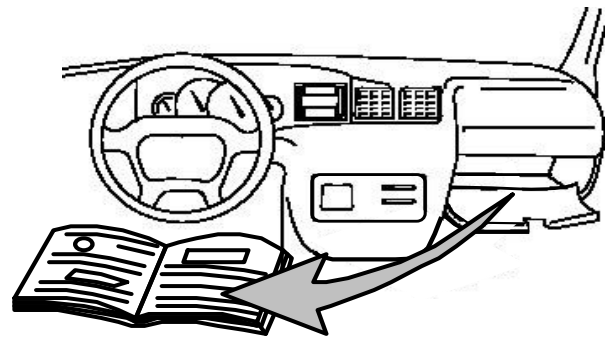
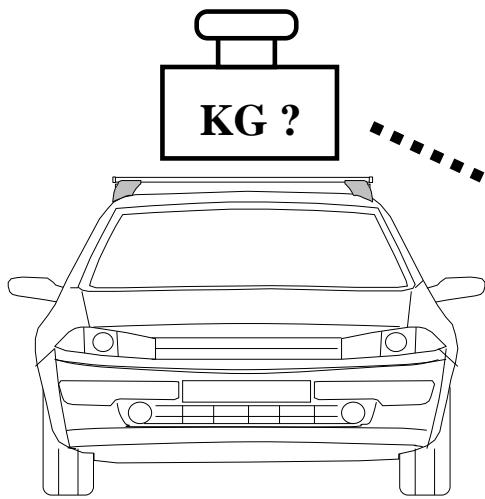
# KIT BS



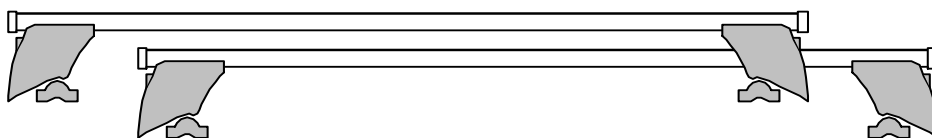
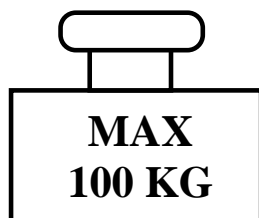
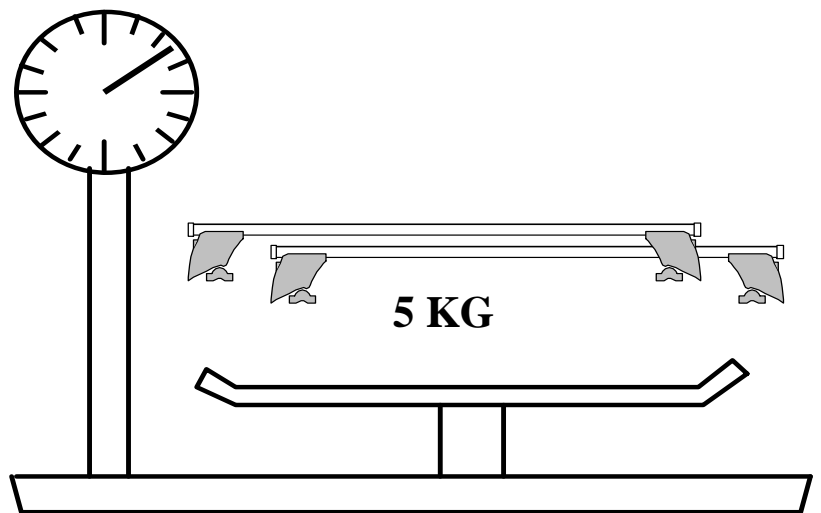
# KIT ALU

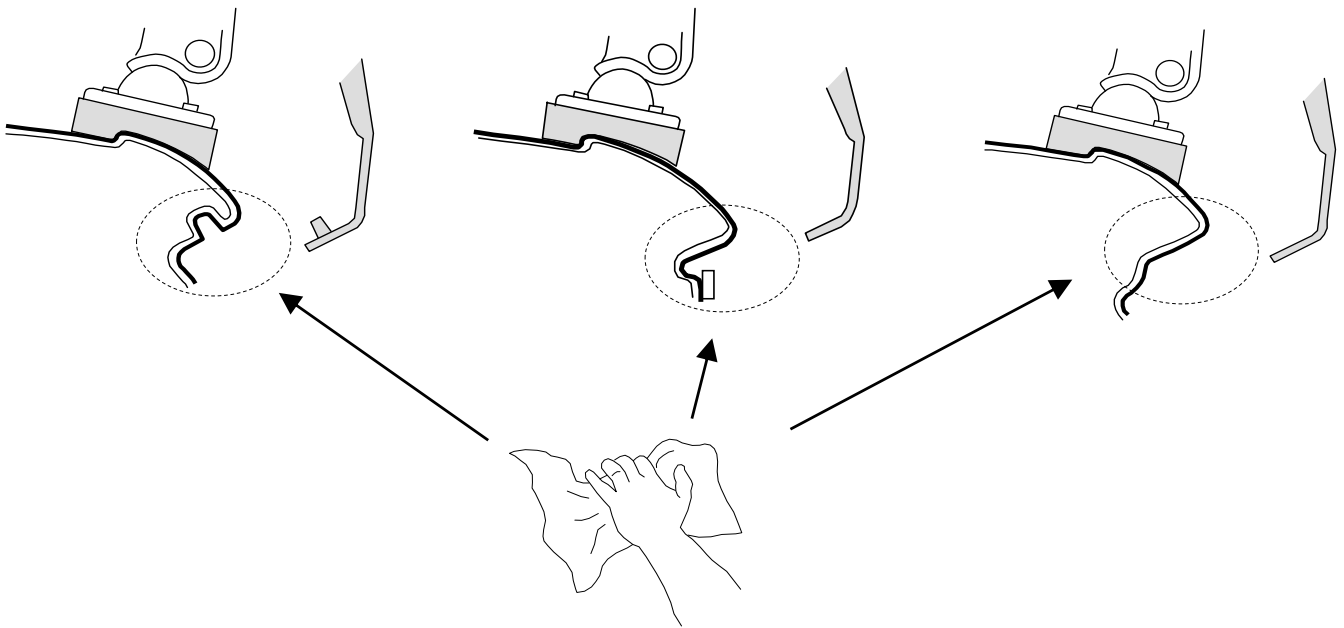
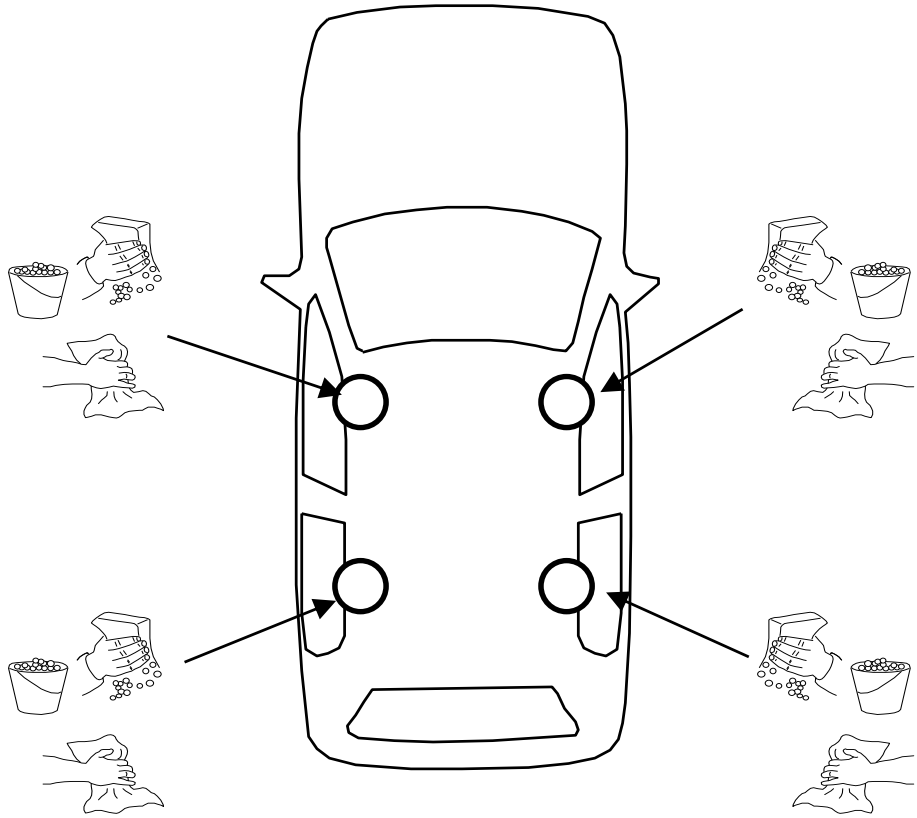






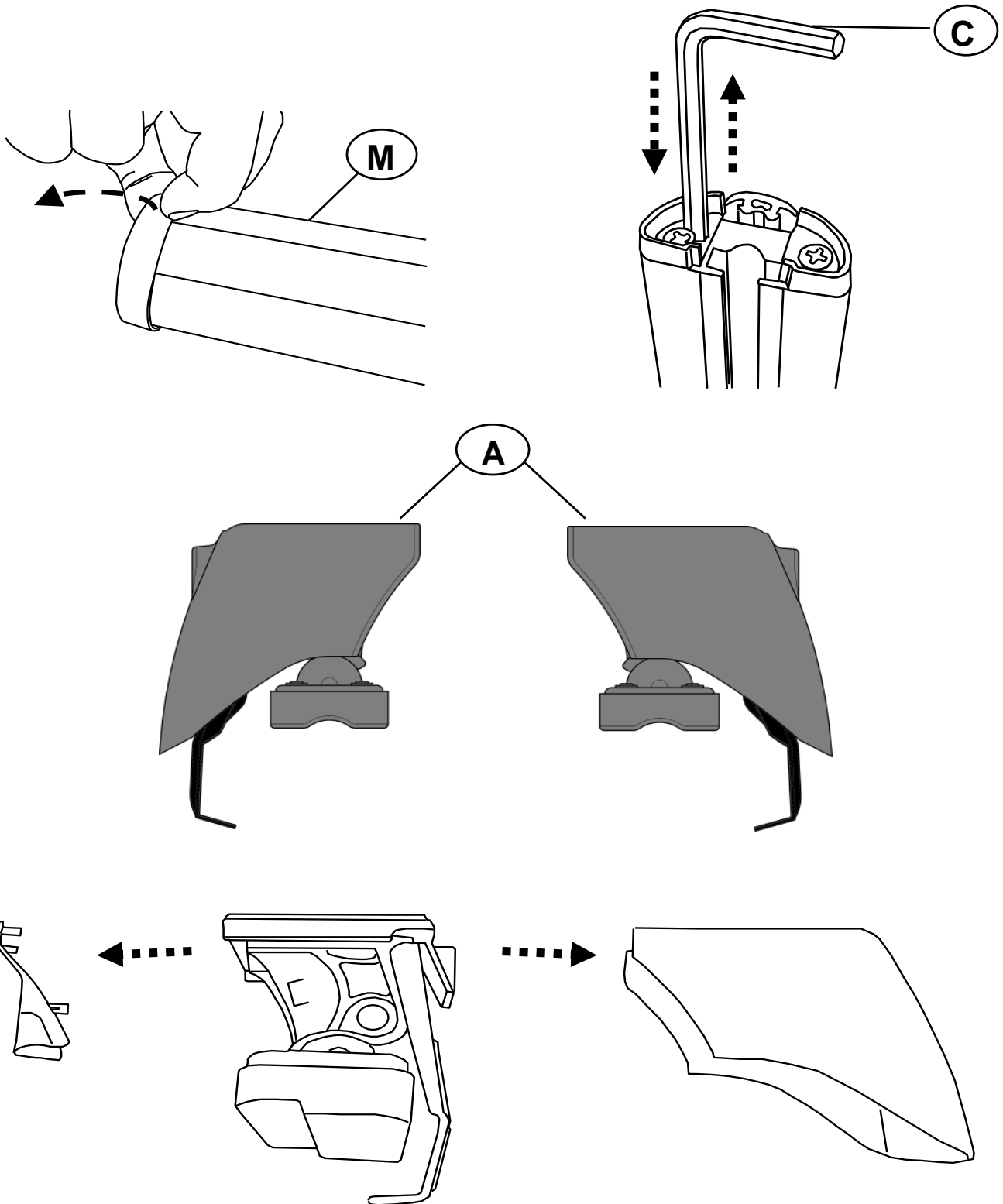
- I** Controllare carico del tetto sul manuale dell'auto
- PL** Sprawdz ładownoœæ dachu w instrukcji
- GB** Check roof load capacity in car instruction
- NL** check de handleiding belasting van het dak van de auto
- F** vérifier le chargement manuel du toit de la voiture
- D** überprüfen Sie die manuelle Beladung der Autodach
- E** comprobar la carga manual del techo del coche
- SWE** kontrollera manuellt inläggning på taket av bilen





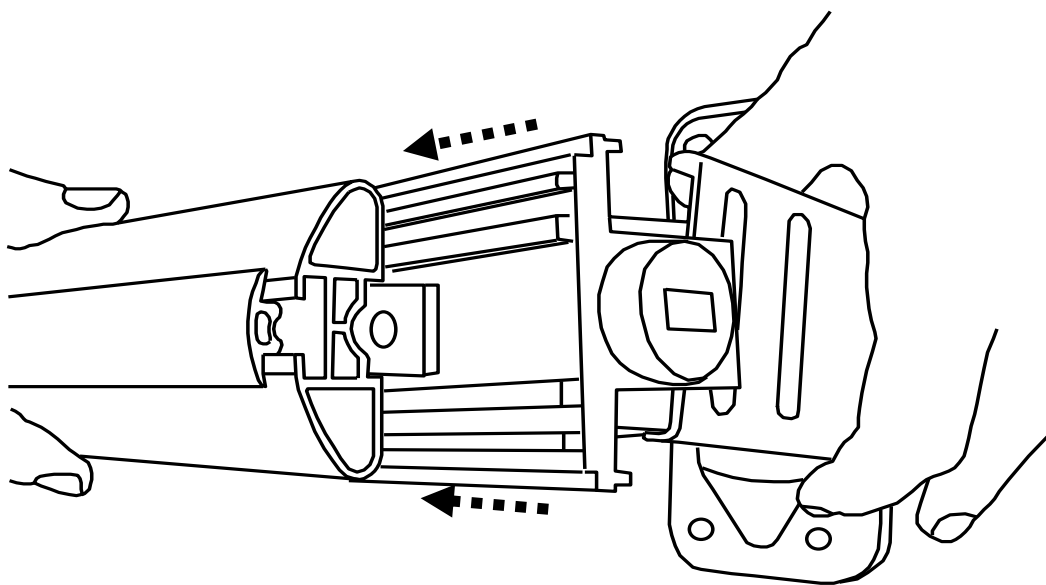
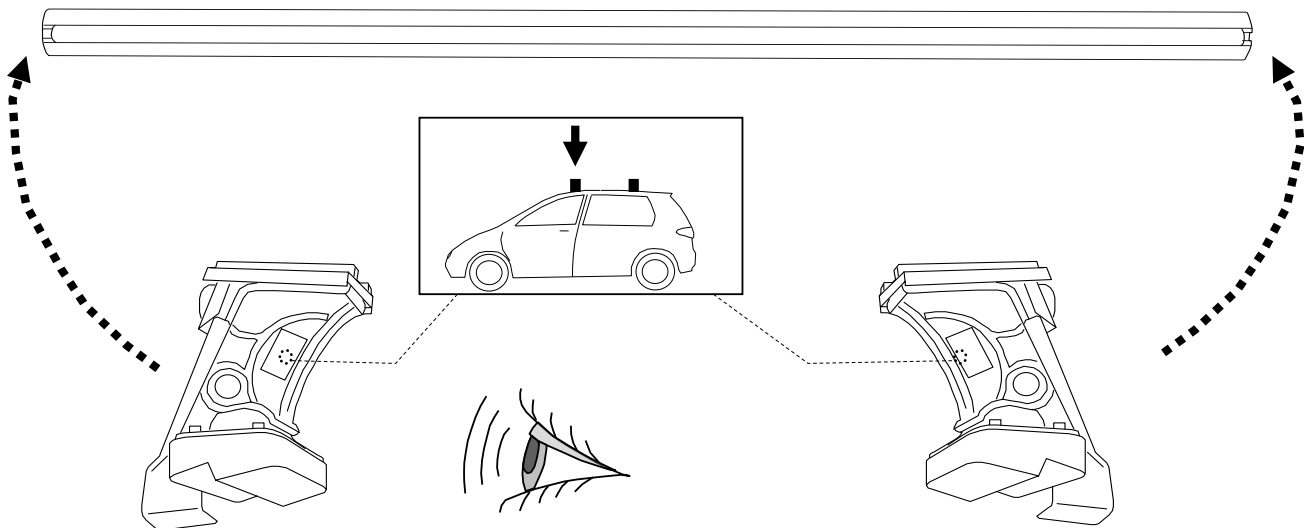
I **Montaggio Barra Anteriore**  
PL **Montaż Bagażnika Bazowego Tylnego**  
D **Montage Vorderes Dachträgers**  
SWE **Montering Av Främre Lasthållaren**

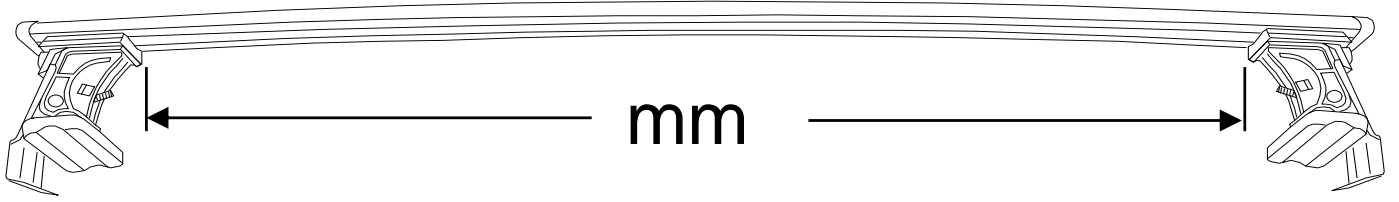
F **Fixation Barre Avant**  
GB **Fitting Front Roof Bar**  
NL **Montage Voorste Dakdrager**  
E **Fijación Barra Frontal**


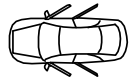
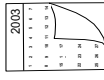




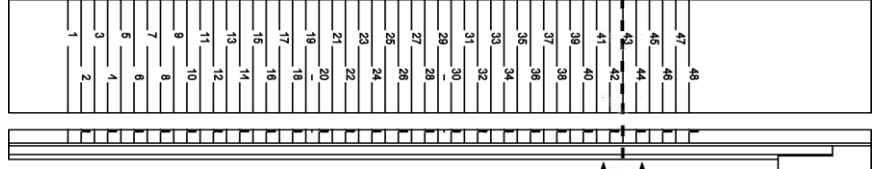
M



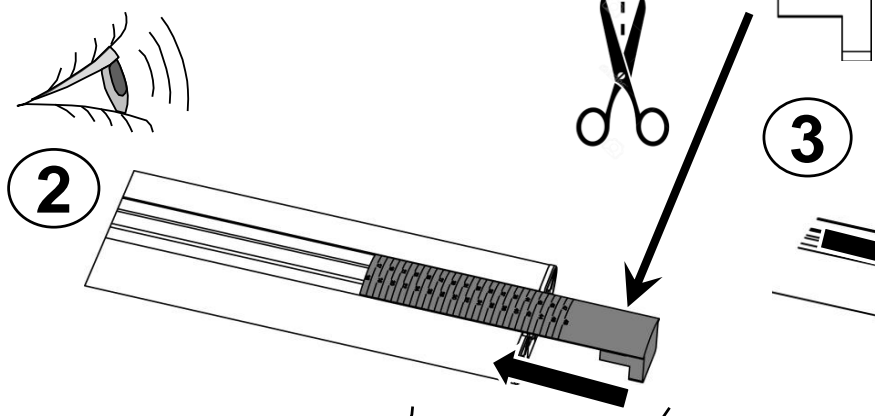
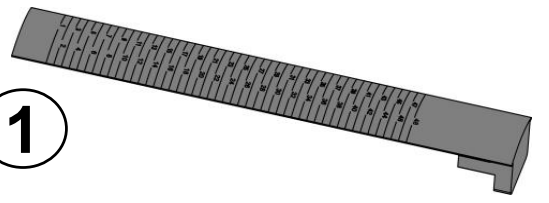


			<b>R</b>	<b>mm</b>
<b>NISSAN</b>	<b>JUKE</b>	<b>5</b>	<b>R= 43</b>	<b>980</b>

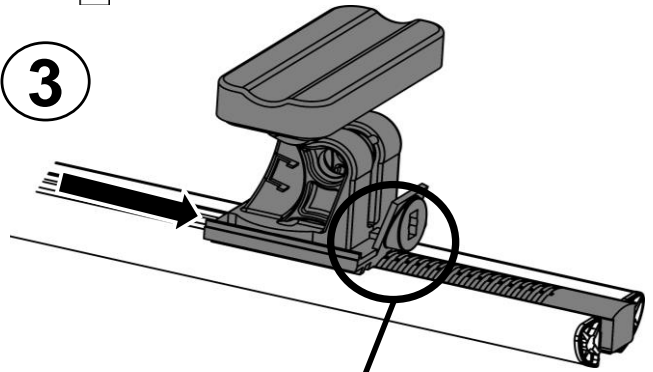
**R**



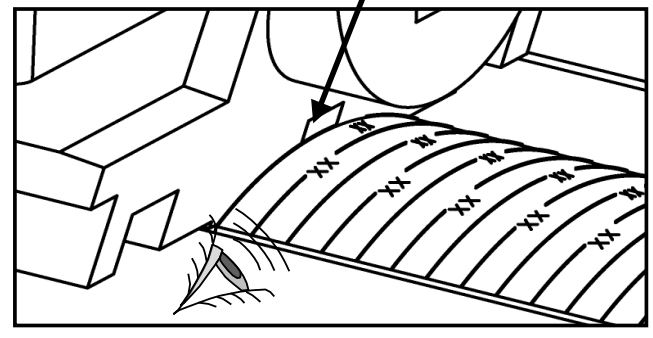
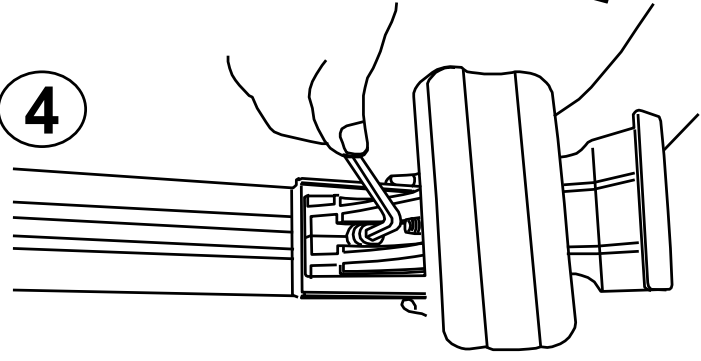
**1**



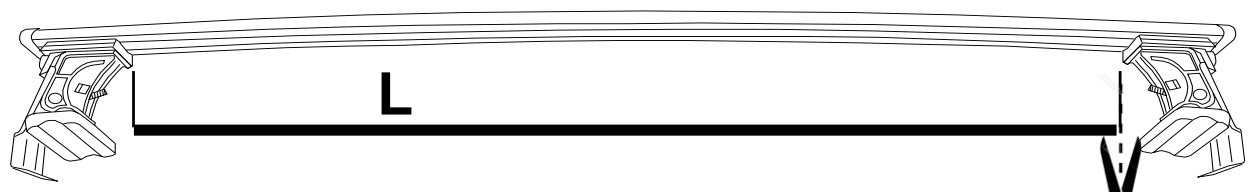
**3**



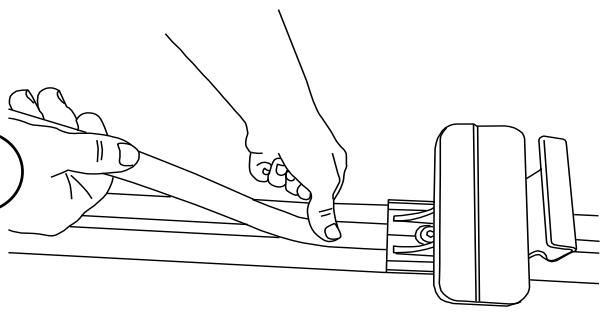
**4**



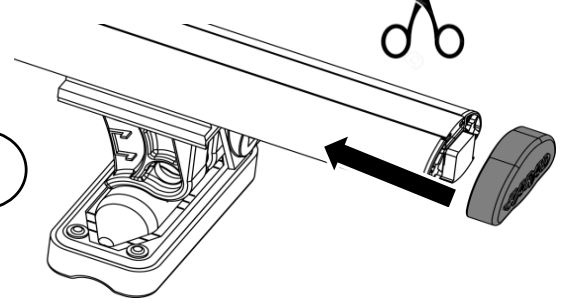
**5**



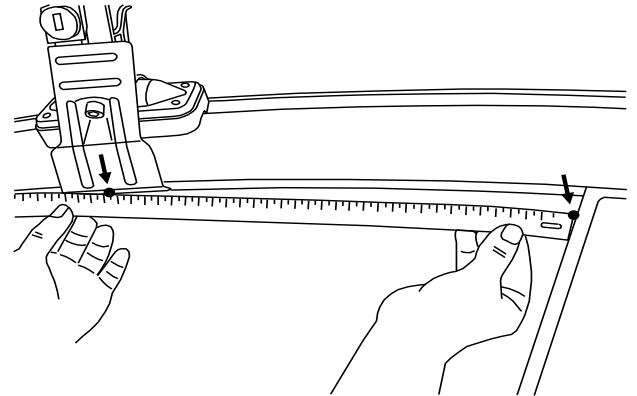
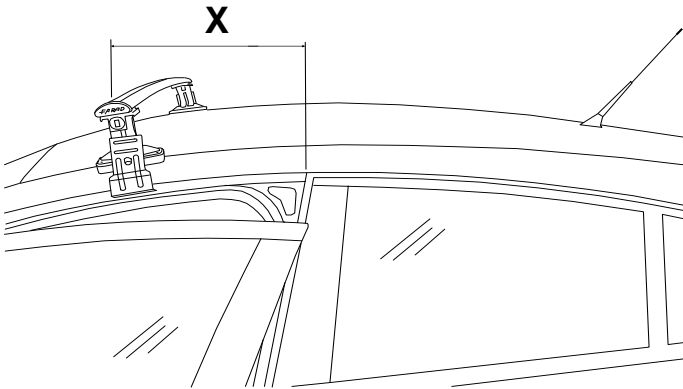
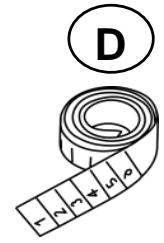
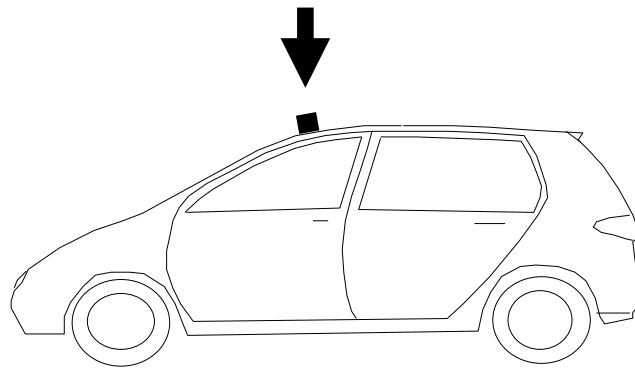
**6**


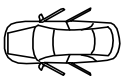
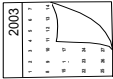


**7**



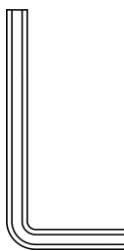




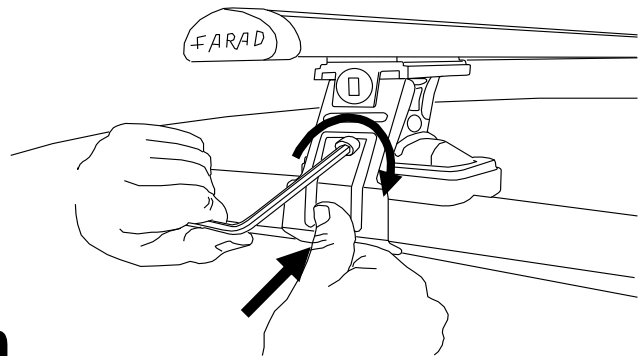
			<b>X</b>
<b>NISSAN</b>	<b>JUKE</b>	<b>5</b>	<b>X= 280</b>



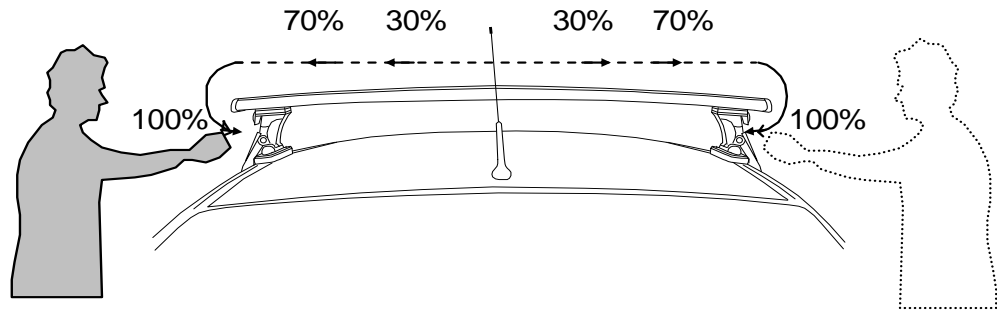
**C**



**✓ 4 Nm**

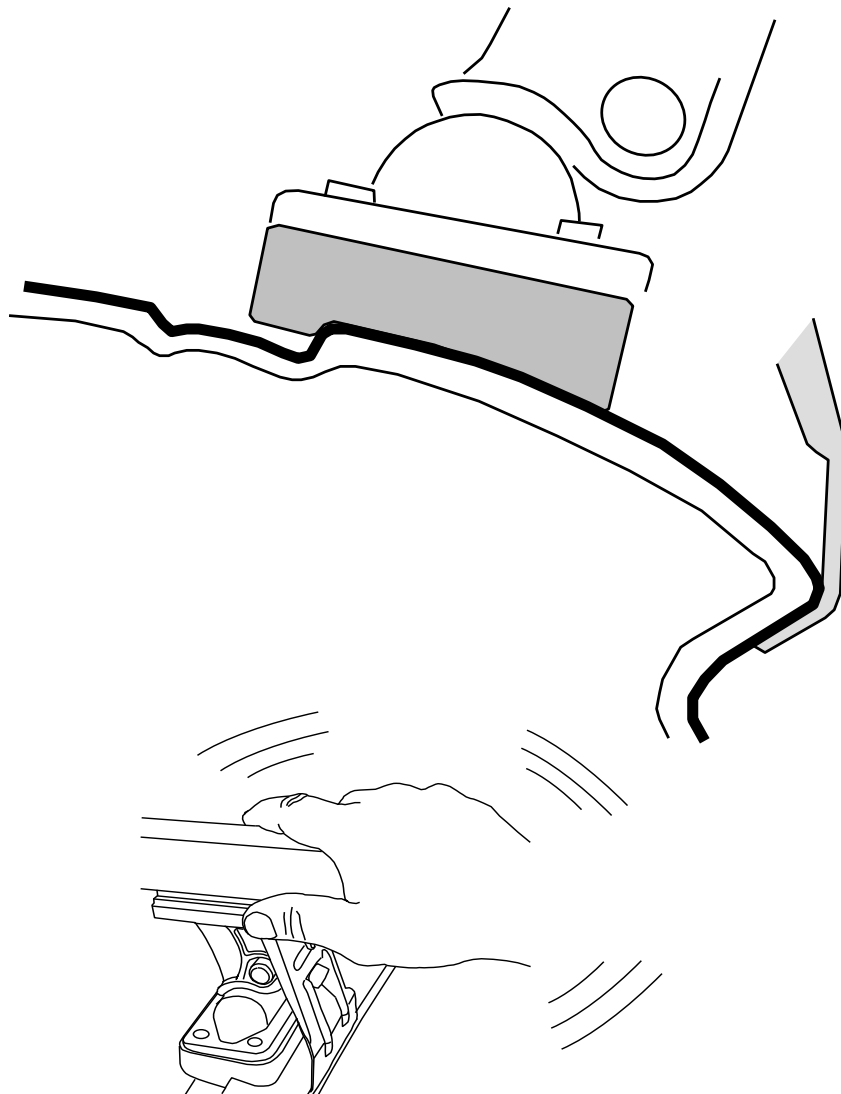
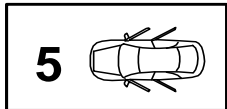


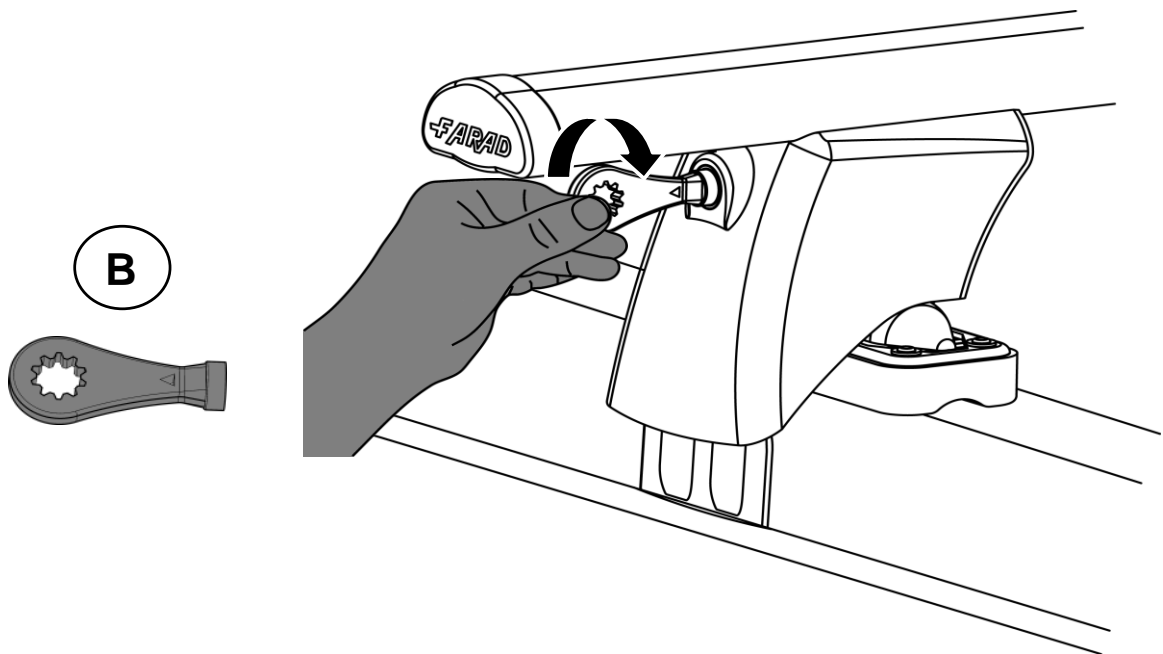
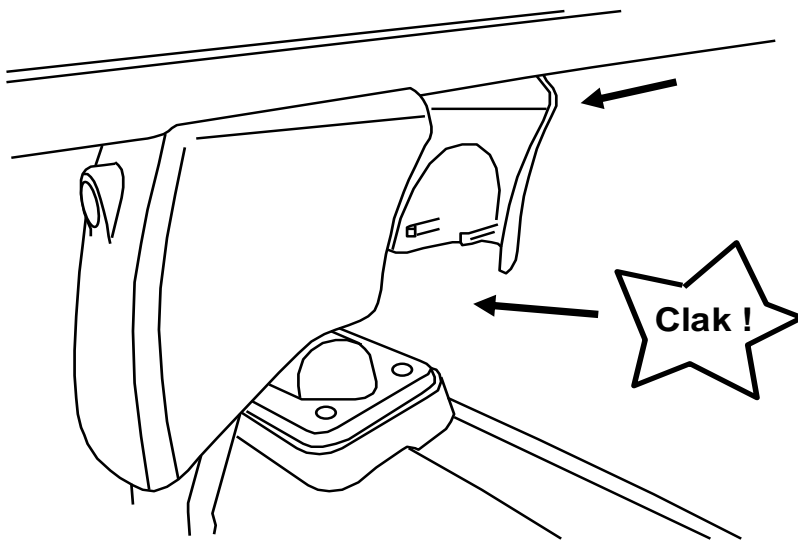
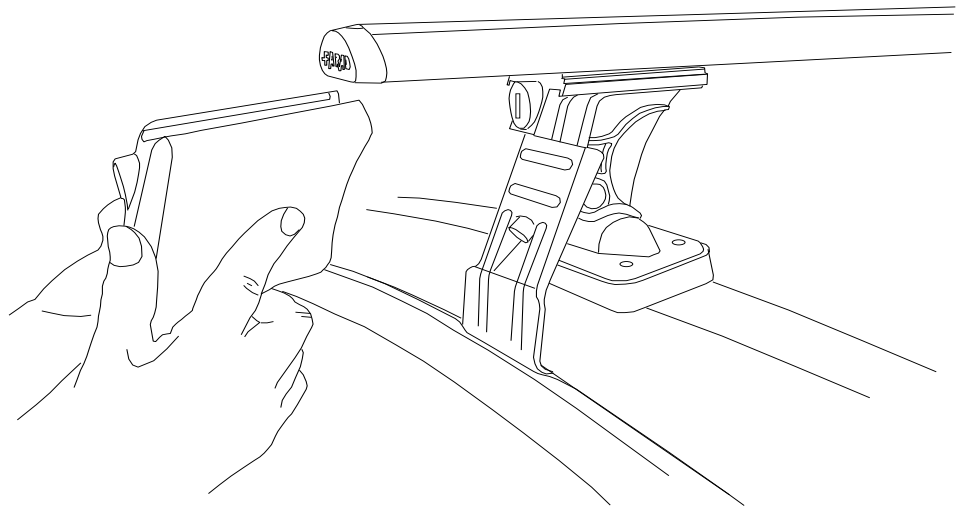
<b>REV 001</b>	<b>19/03/2014</b>	<b>9 / 20</b>
----------------	-------------------	---------------

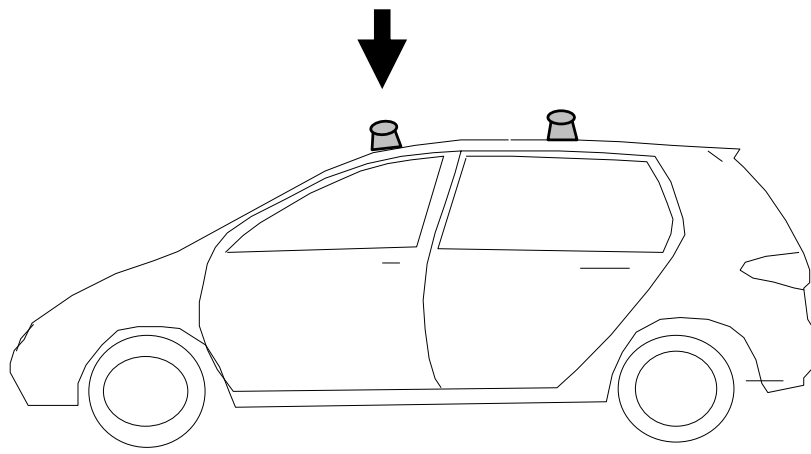


I Alternare il fissaggio delle viti  
PL Śruby dokręcaj naprzemiennie  
GB Tighten alternately  
NL Afwisselend aan de linker- en de rechterkant aandraaien

F Serrer alternativement chaque côté  
D Die Schrauben abwechselnd anziehen  
E Apretar alternativamente  
SWE Dra åt växelvis







- I** CONTROLLARE PERIODICAMENTE IL FISSAGGIO DELLE VITI
- PL** OKRESOWO SPRAWDZAJ MOCOWANIE ŚRUB
- GB** CHECK THE SCREW FASTENING PERIODICALLY
- D** REGELMÄSSIG ÜBERPRÜFEN DIE BEFESTIGUNG DER SCHRAUBEN
- SWE** REGELBUNDET KONTROLLERA OM FASTSTÄLLANDE AV SKRUVARNA
- F** VERIFIEZ LA FIXATION DES VIS PERIODIQUEMENT

I Montaggio barra posteriore

F Fixation Barre Arriere

PL Montaż Bagażnika Bazowego Przedniego

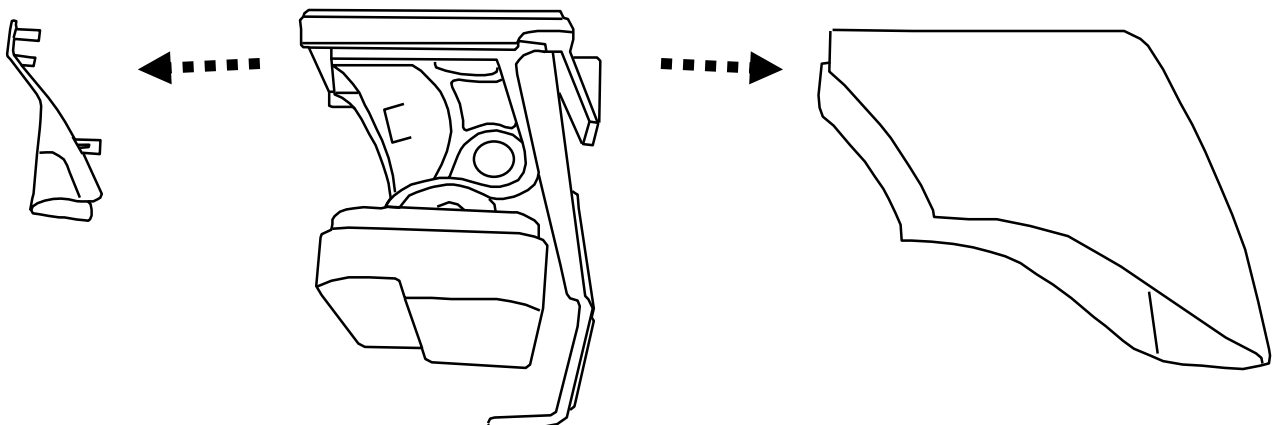
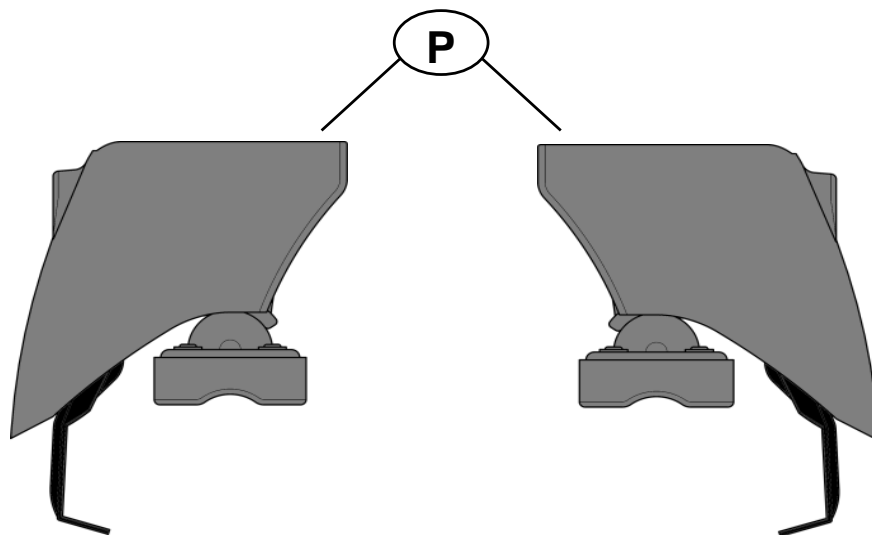
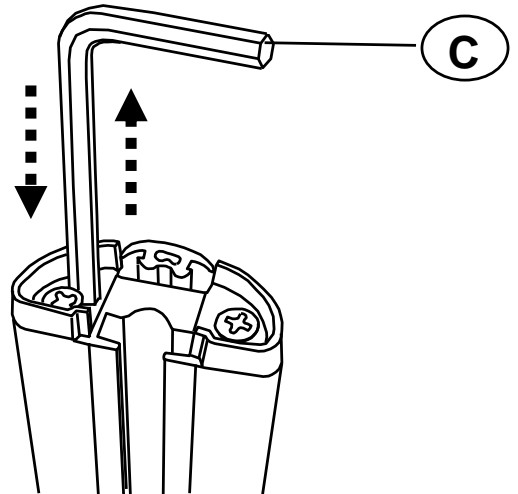
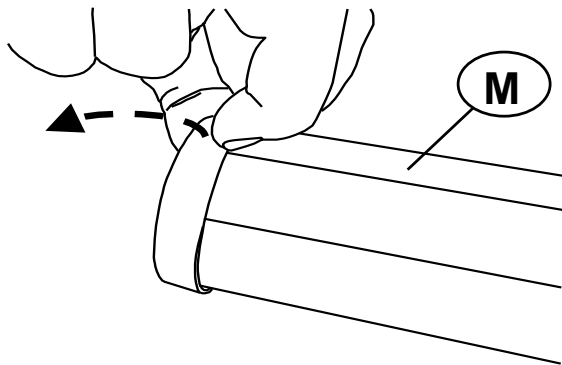
GB Fitting Rear Roof Bar

SWE Montering Främre Lasthållaren

E Fijación Barra Trasera

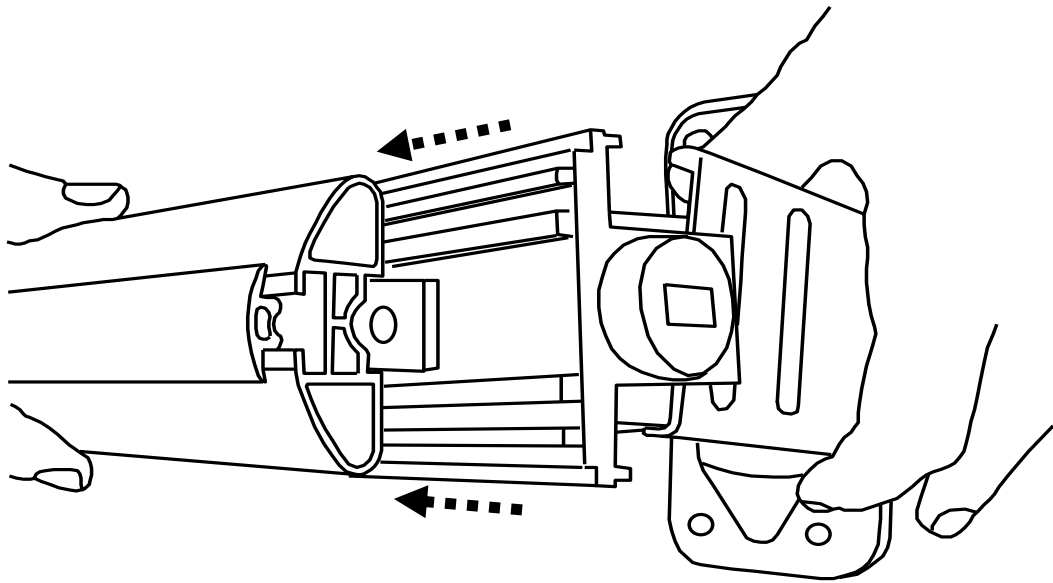
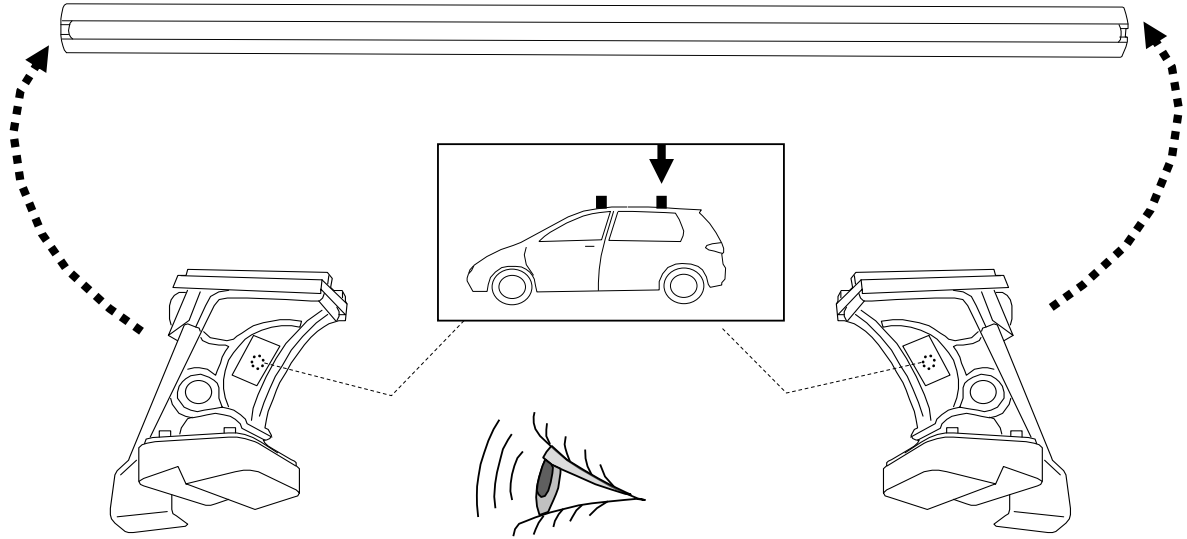
NL Montage Achterste Dakdrager

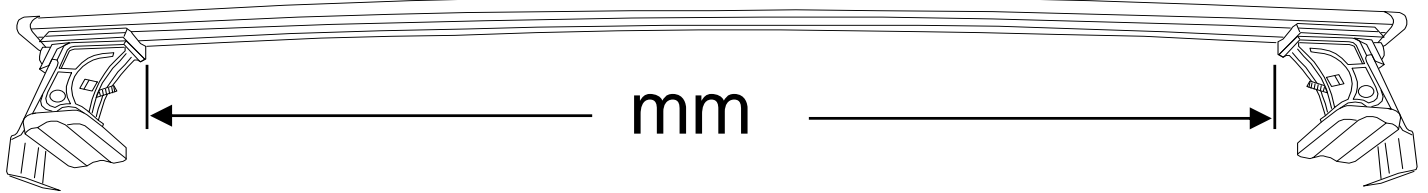
D Montage Heckdachträgers






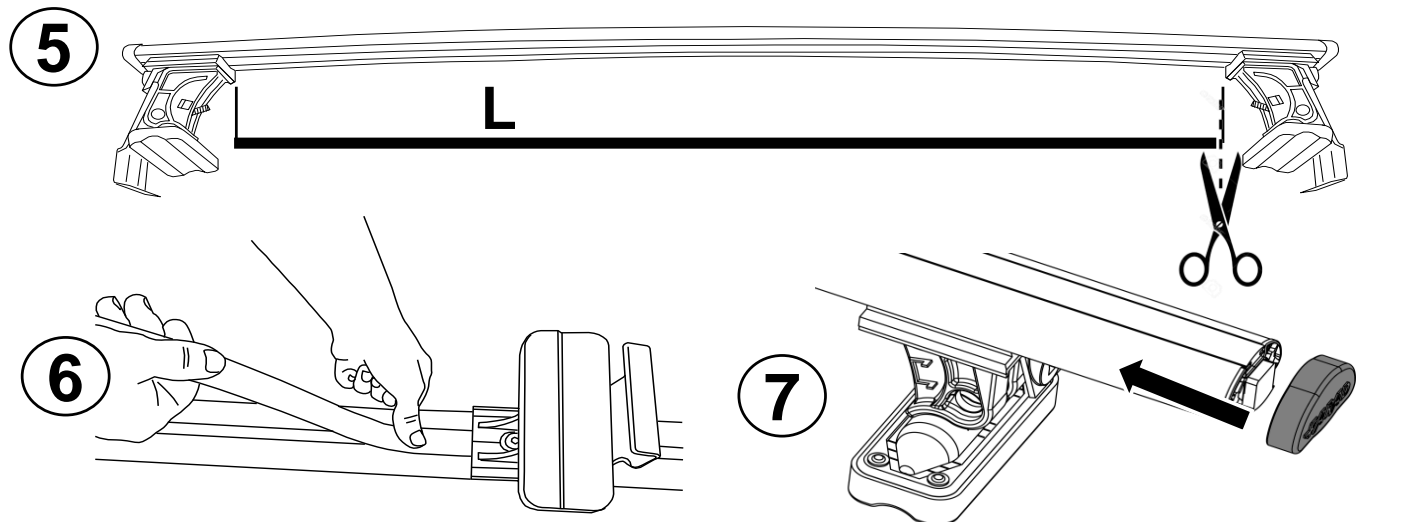
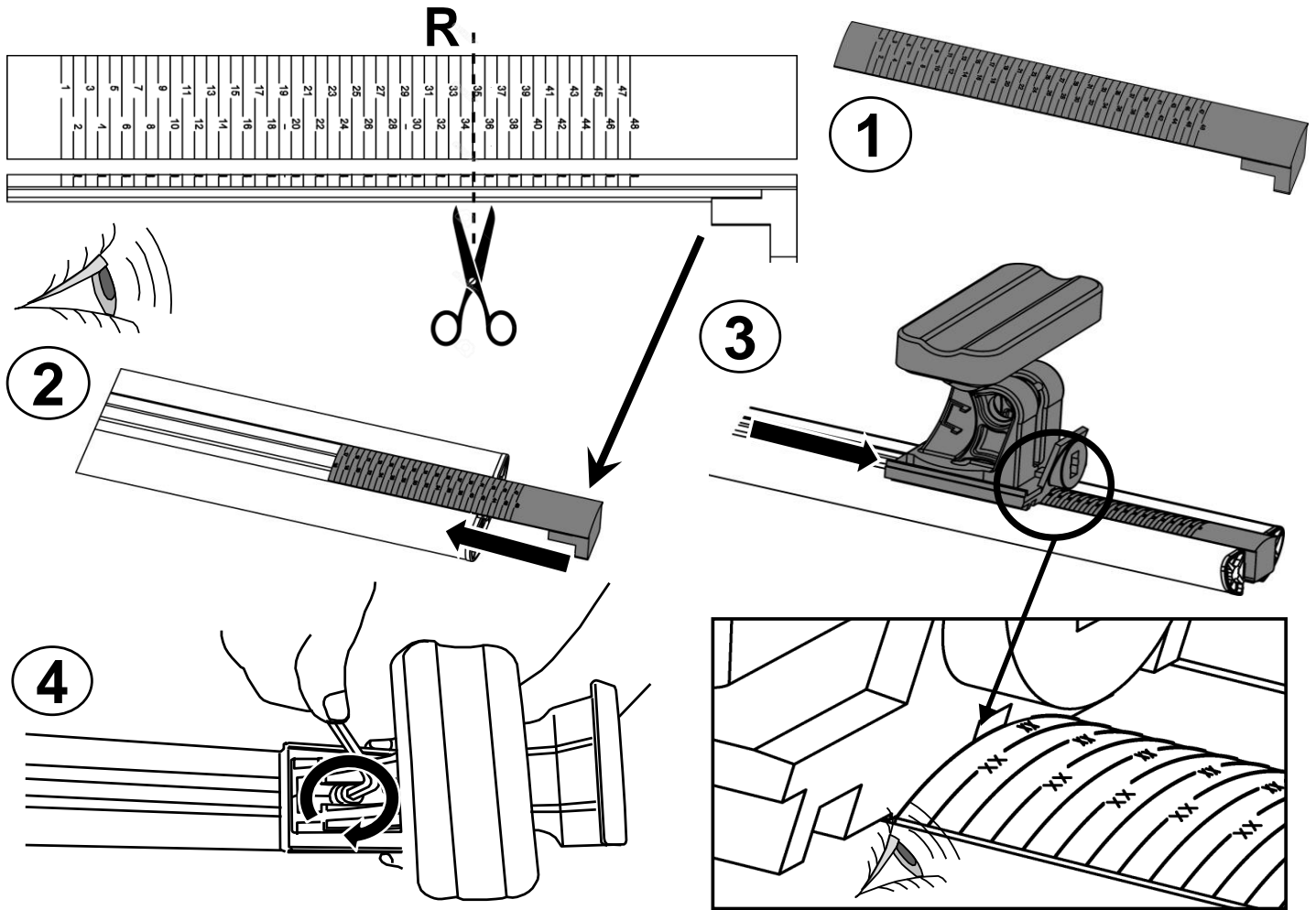


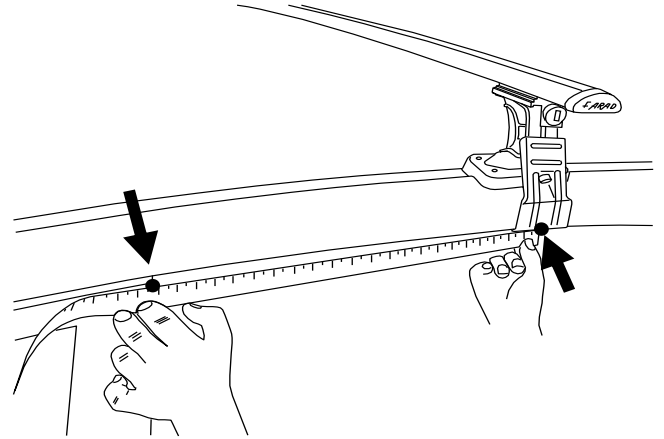
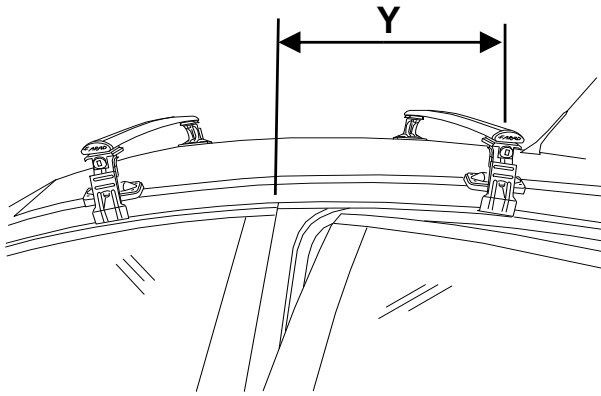
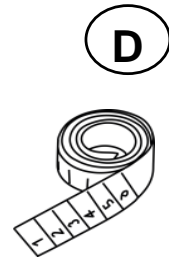
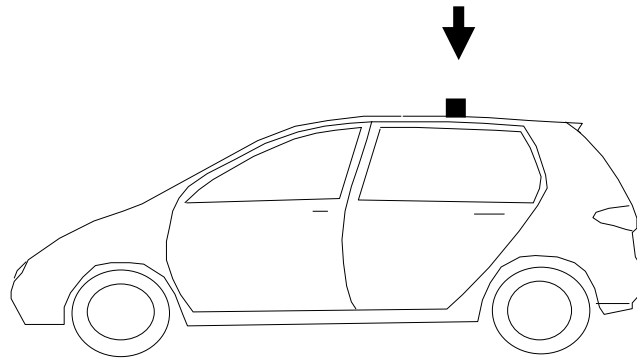
M






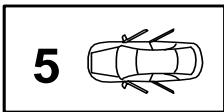


			<b>R</b>	<b>mm</b>
<b>NISSAN</b>	<b>JUKE</b>	<b>5</b>	<b>R= 35</b>	<b>935</b>

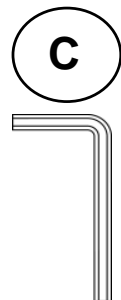
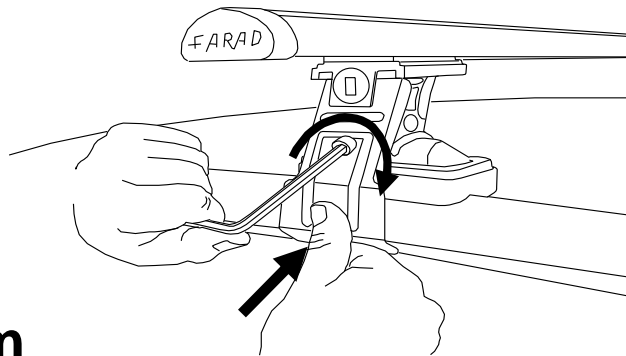




			<b>Y</b>
<b>NISSAN</b>	<b>JUKE</b>	<b>5</b>	<b>Y= 330</b>

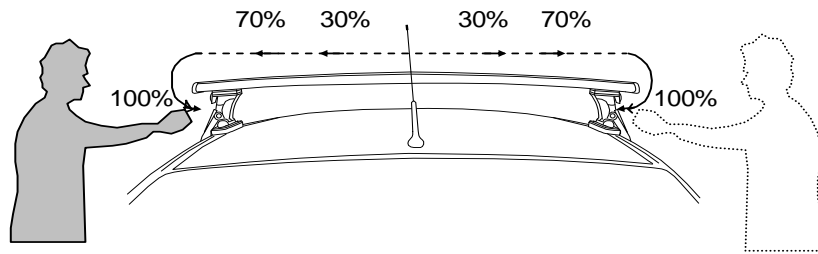


✓ **4 Nm**

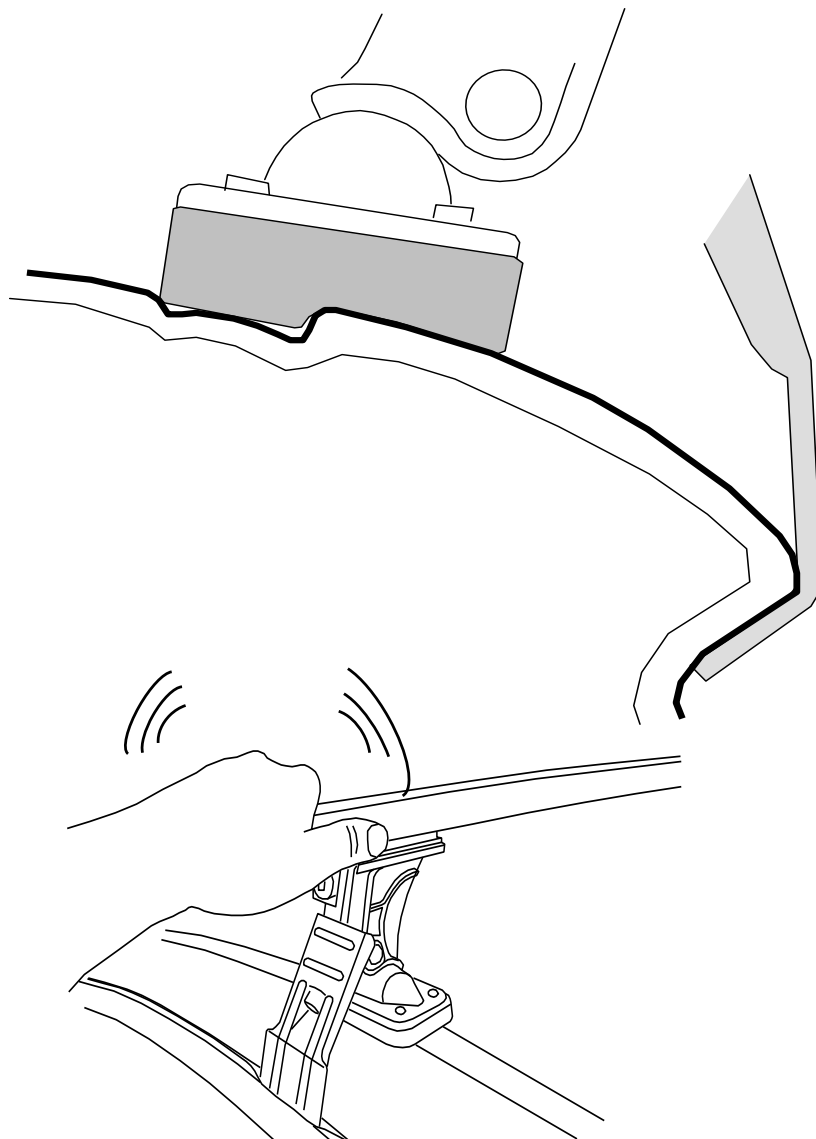
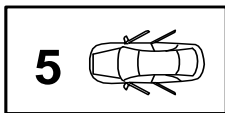


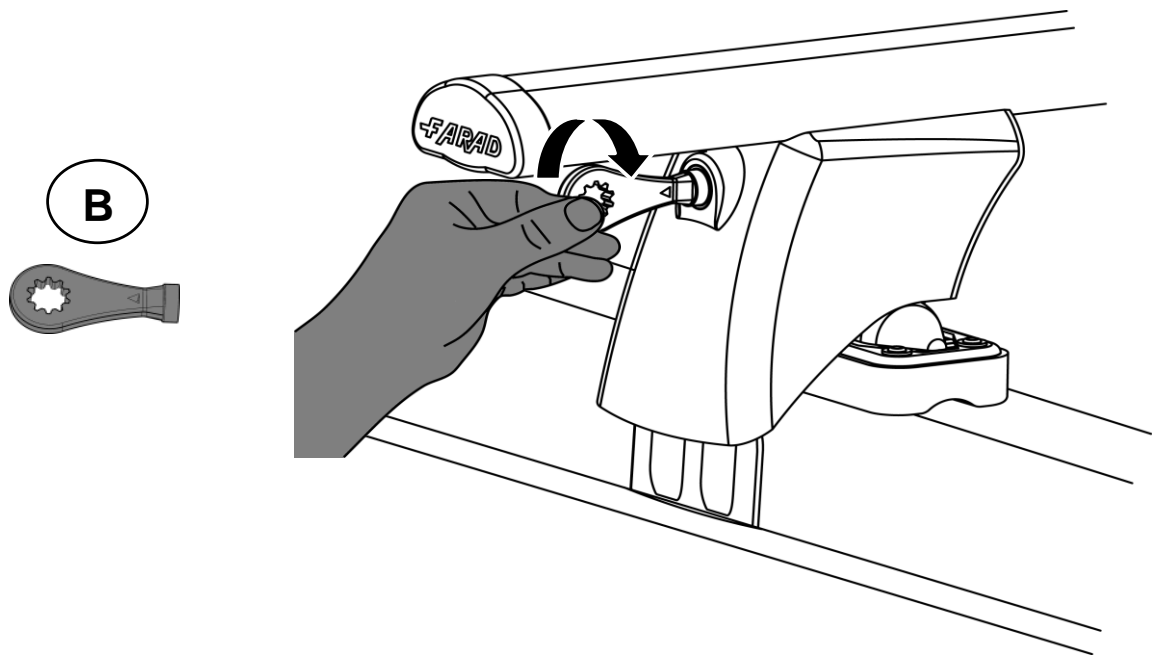
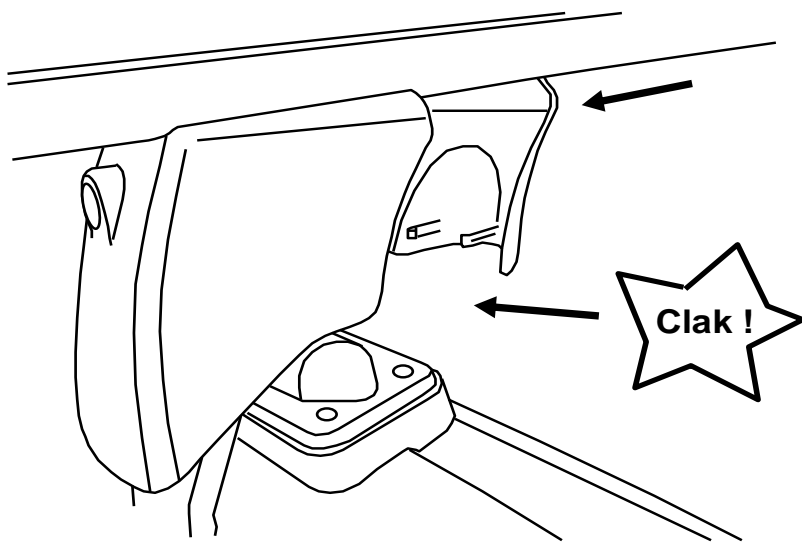
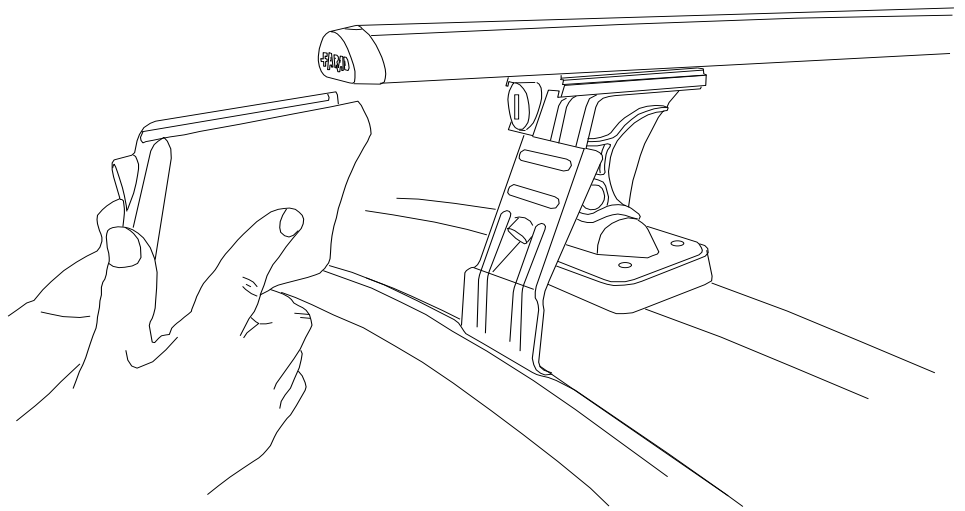
<b>REV 001</b>	<b>19/03/2014</b>	<b>16 / 20</b>
----------------	-------------------	----------------

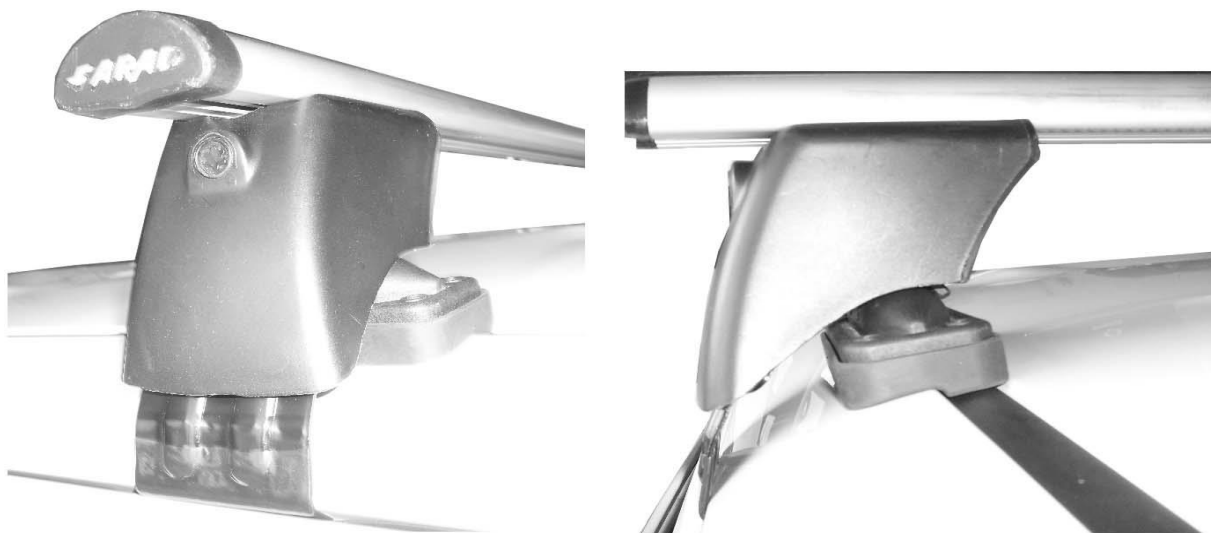
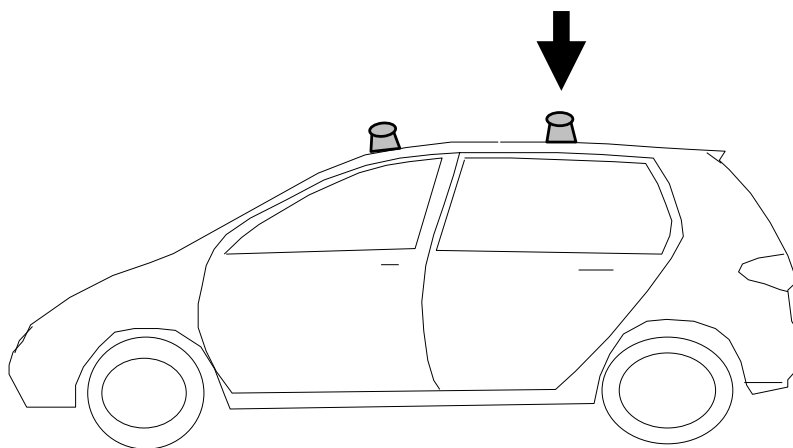




- |    |   |     |                                    |
|----|---|-----|------------------------------------|
| I  | Alternare il fissaggio delle viti                       | F   | Serrer alternativement chaque côté |
| PL | Śruby dokręcaj naprzemiennie                            | D   | Die Schrauben abwechselnd anziehen |
| GB | Tighten alternately                                     | E   | Apretar alternativamente           |
| NL | Afwisselend aan de linker- en de rechterkant aandraaien | SWE | Dra åt växelvis                    |





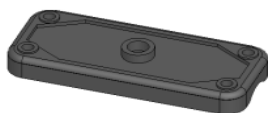


- I** CONTROLLARE PERIODICAMENTE IL FISSAGGIO DELLE VITI
- PL** OKRESOWO SPRAWDZAJ MOCOWANIE ŚRUB
- GB** CHECK THE SCREW FASTENING PERIODICALLY
- D** REGELMÄSSIG ÜBERPRÜFEN DIE BEFESTIGUNG DER SCHRAUBEN
- SWE** REGELBUNDET KONTROLLERA OM FASTSTÄLLANDE AV SKRUVARNA
- F** VERIFIEZ LA FIXATION DES VIS PERIODIQUEMENT

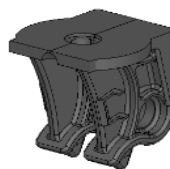
# RICAMBI - SPARE PARTS



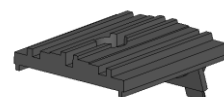
PIEDE GIREVOLE  
90341 / 2



PIEDE FISSO  
90341 / 15



SUPPORTO CENTRALE  
90341 / 1



SUPPORTO BARRA  
90341 / 5



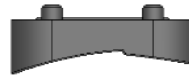
SOTTO PIEDE SP01  
90341 / 3



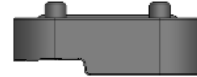
SOTTO PIEDE SP03  
90341 / 16



SOTTO PIEDE SP04  
90341 / 13



SOTTO PIEDE SP07  
90341 / 11



SOTTO PIEDE SP08  
90341/14



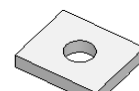
SOTTO PIEDE SP10  
90341 / 12



SOTTO PIEDE SP12  
90341 / 1



CHIAVE ESAGONALE 6  
9331 / 148



PIASTRINA  
90341 / 21



DISTANZIALE  
90341 / 20



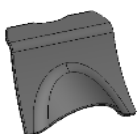
NOTTOLINO + N° COMB.  
90341 / 6



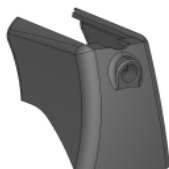
SOTTOTAPPO  
90241 / 9



TAPPO BARRA  
90241 / 6



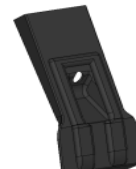
INVOLUCRO POST.  
90341 / 9



INVOLUCRO ANTERIORE  
90341 / 8



CHIAVE + N° COMB  
90341 / 7



PALETTA  
90341 / 4



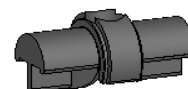
BARRA ALLUMINIO  
90241 / 7



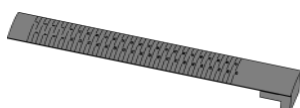
GUARNIZIONE BARRA  
90241 / 8



RIGA CARTA  
90341 / 19



PERNO  
90241 / 15



GUARNIZIONE  
NUMERICA  
91141 / 14

**FARAD**<sup>®</sup>  
made in italy

tel. 011 9713719 - n° verde 800984229  
[www.faradworld.com](http://www.faradworld.com)