

FARAD[®]

made in Italy

BS 047 - 1

OPEL INSIGNIA 2009-2017

5



I Istruzioni di montaggio

F Instructions de montage

PL Instrukcje wbudowania

D Einbauanleitung

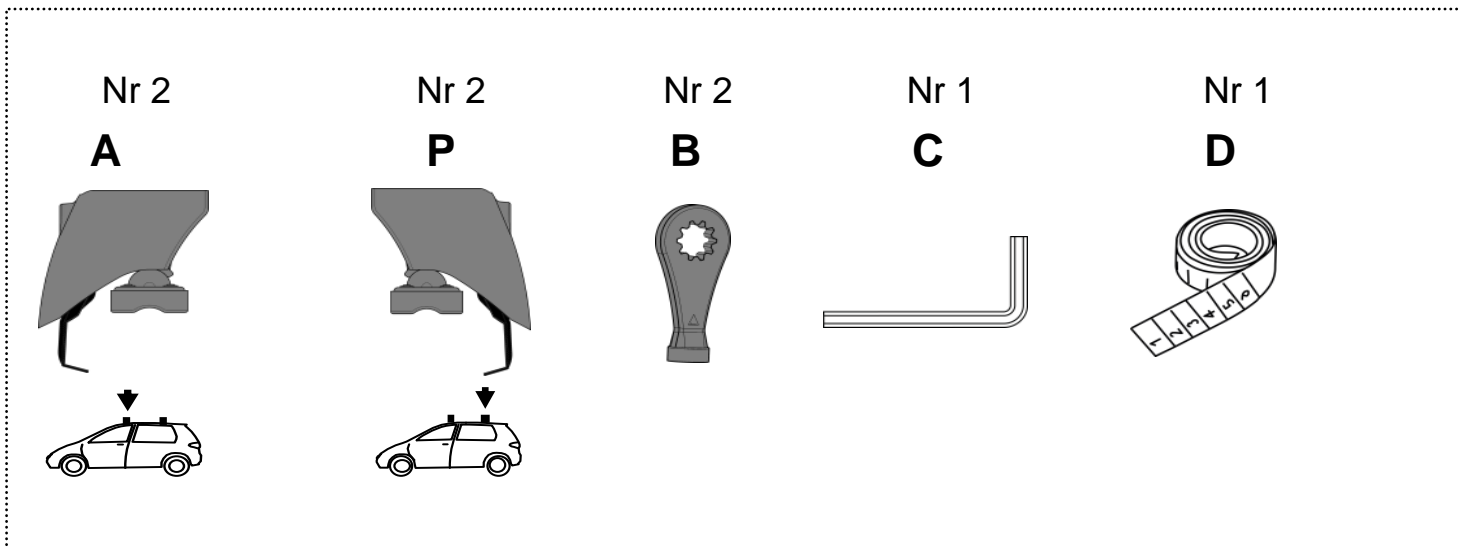
GB Fitting instructions

E Instrucciones de montaje

NL Inbouwhandleiding

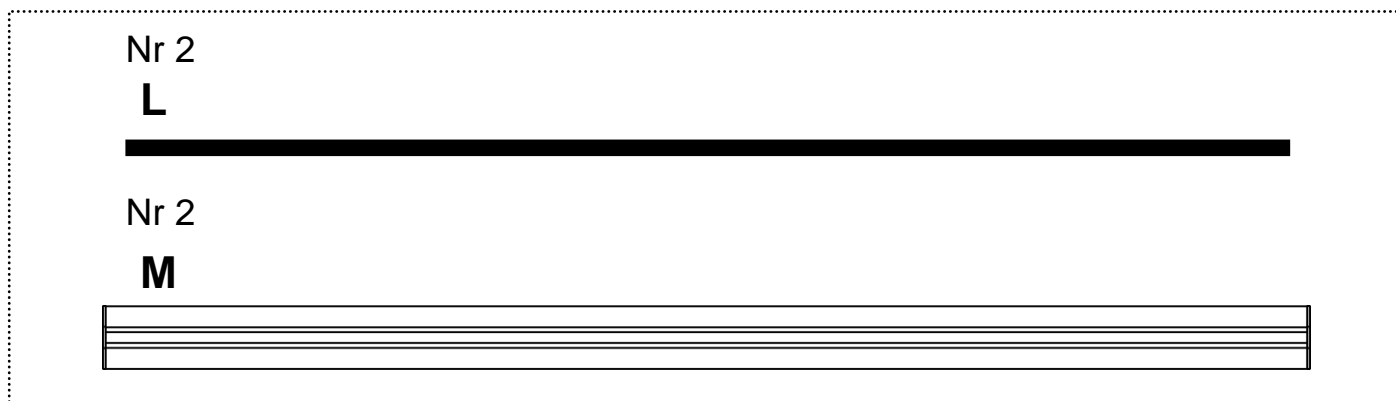
SWE Montageanvisnin

KIT BS

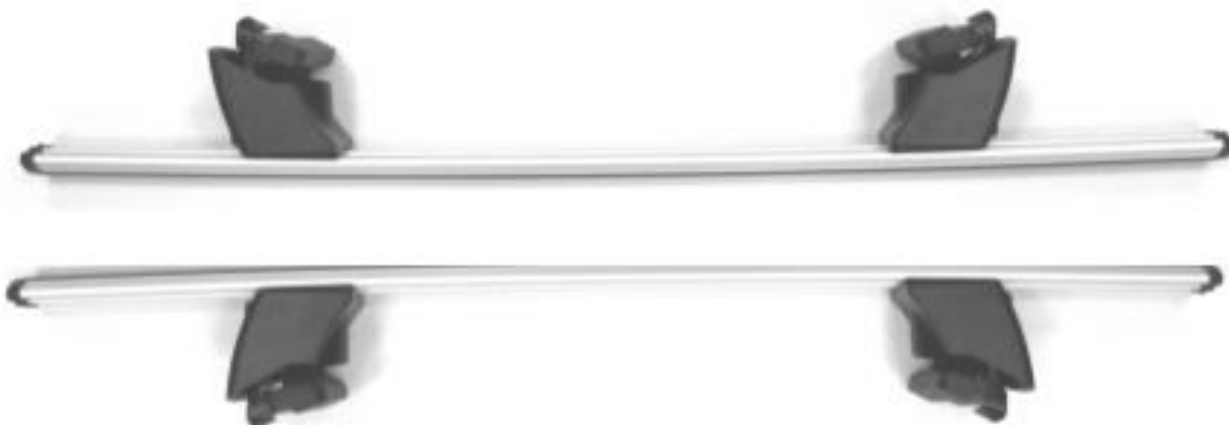


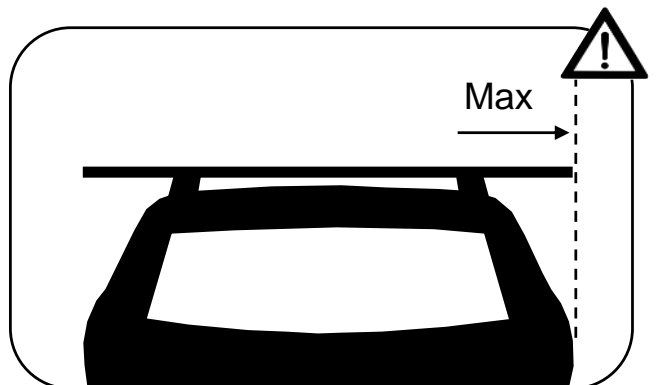
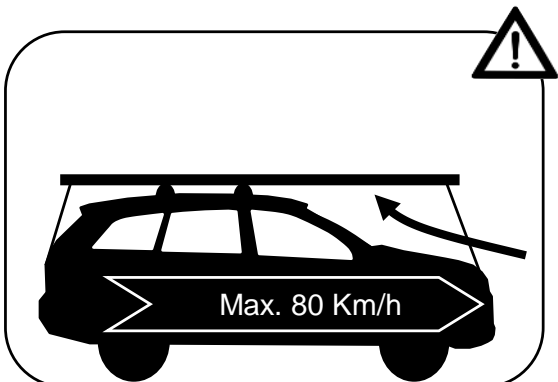
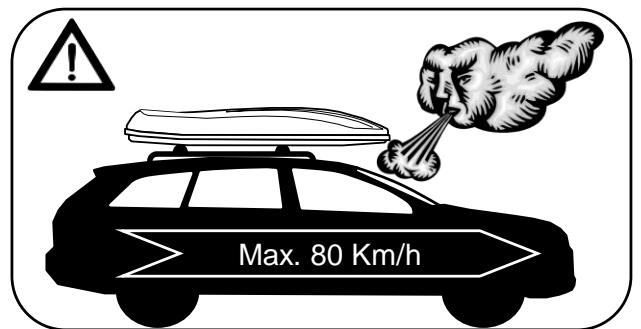
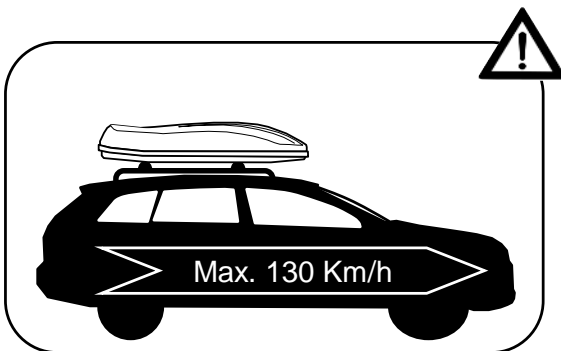
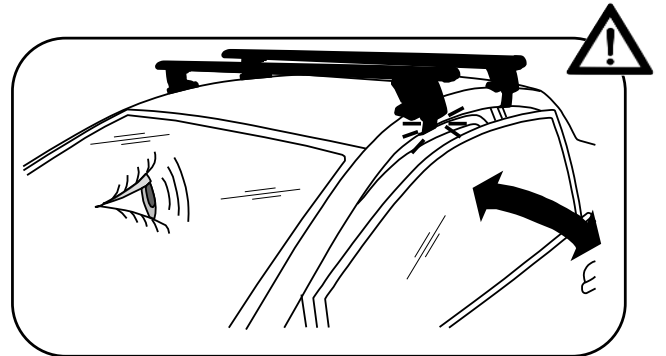
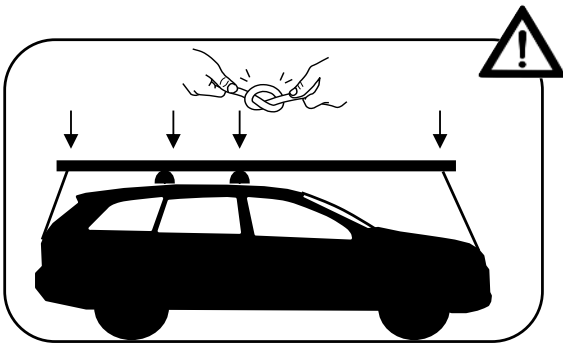
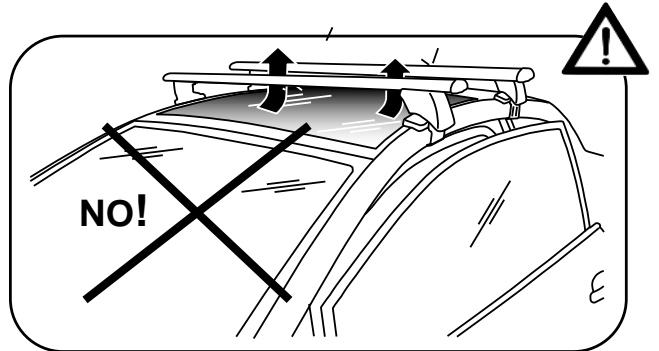
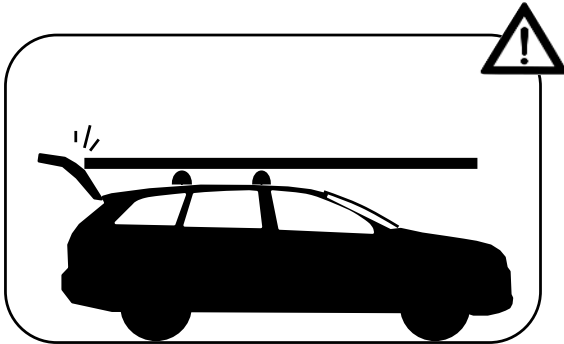
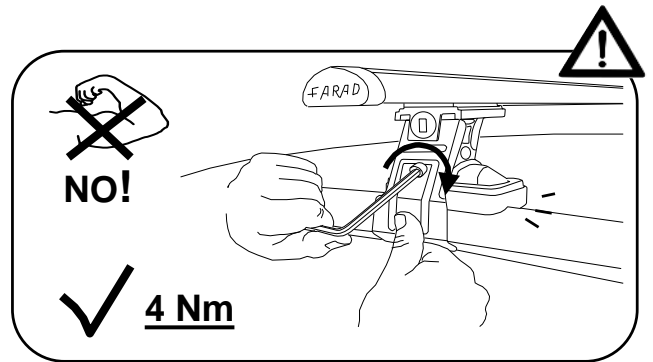
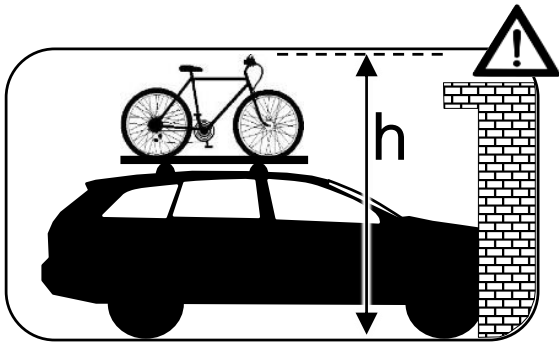
KIT ALU

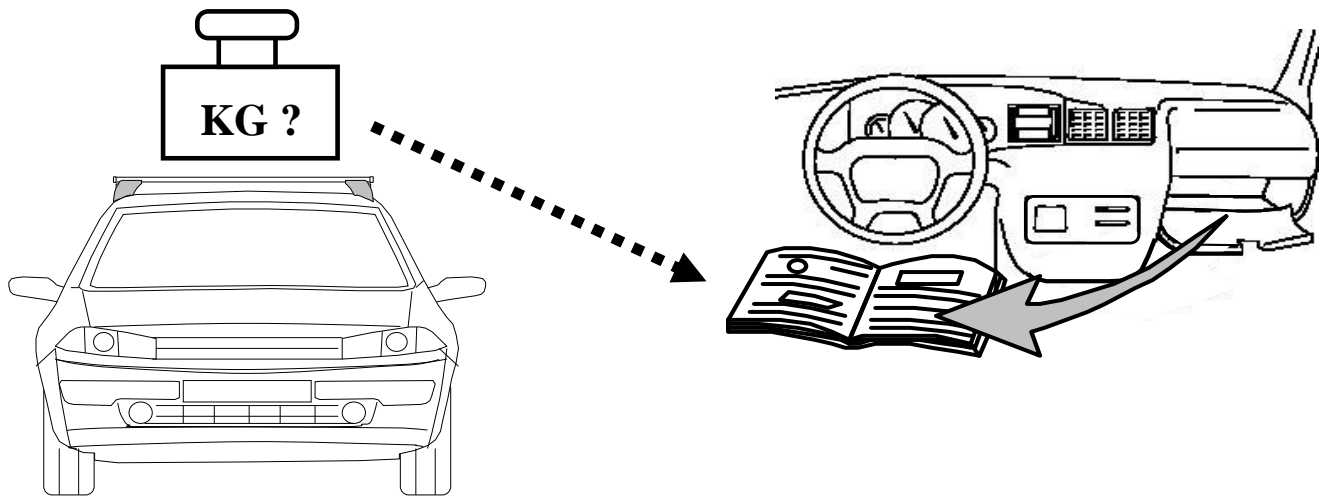
+



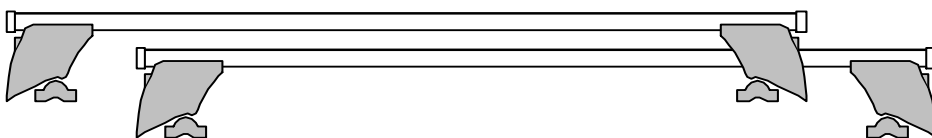
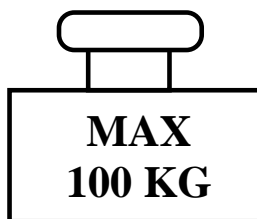
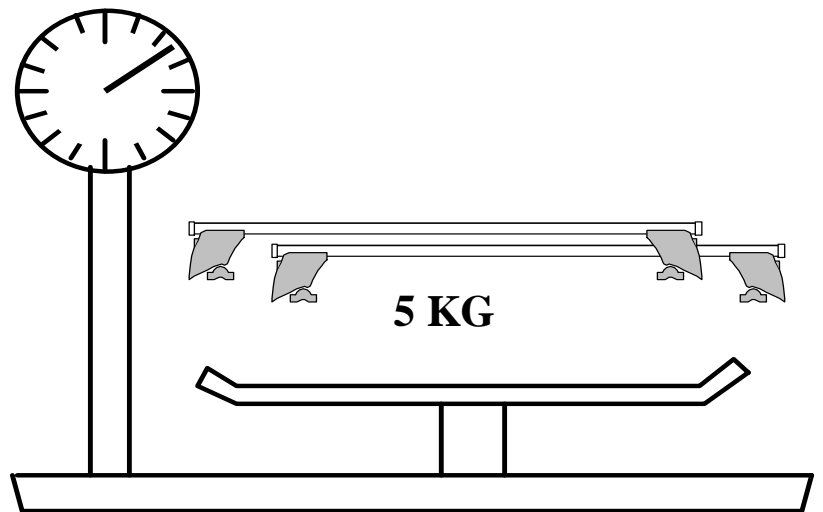
=

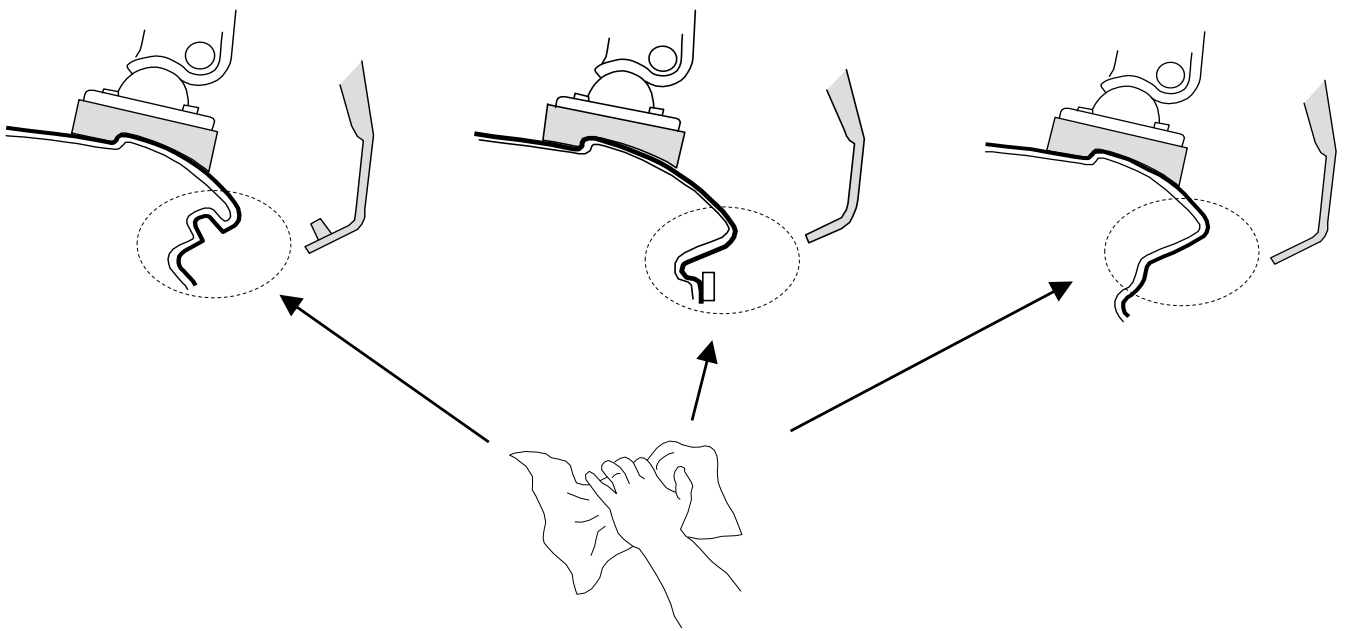
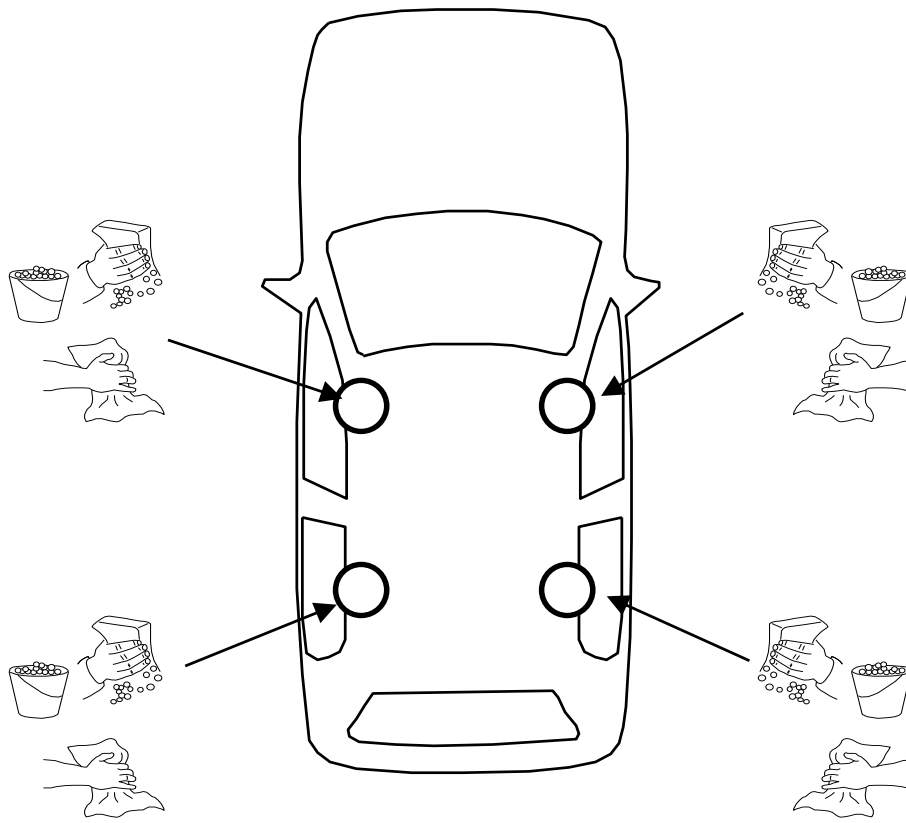






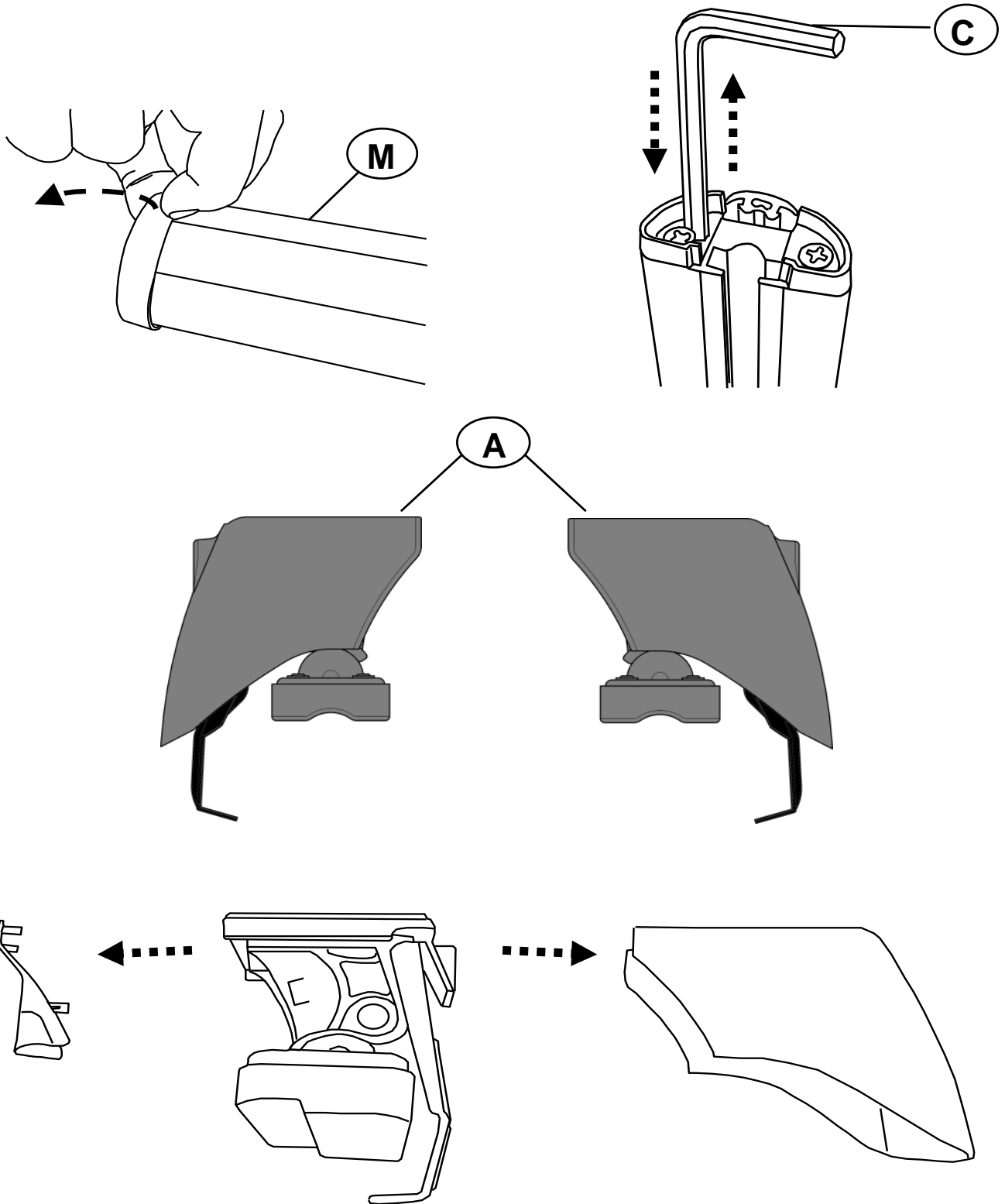
- I Controllare carico del tetto sul manuale dell'auto
- PL Sprawdź ładowność dachu w instrukcji
- GB Check roof load capacity in car instruction
- NL check de handleiding belasting van het dak van de auto
- F vérifier le chargement manuel du toit de la voiture
- D überprüfen Sie die manuelle Beladung der Autodach
- E comprobar la carga manual del techo del coche
- SWE kontrollera manuell inläggning på taket av bilen





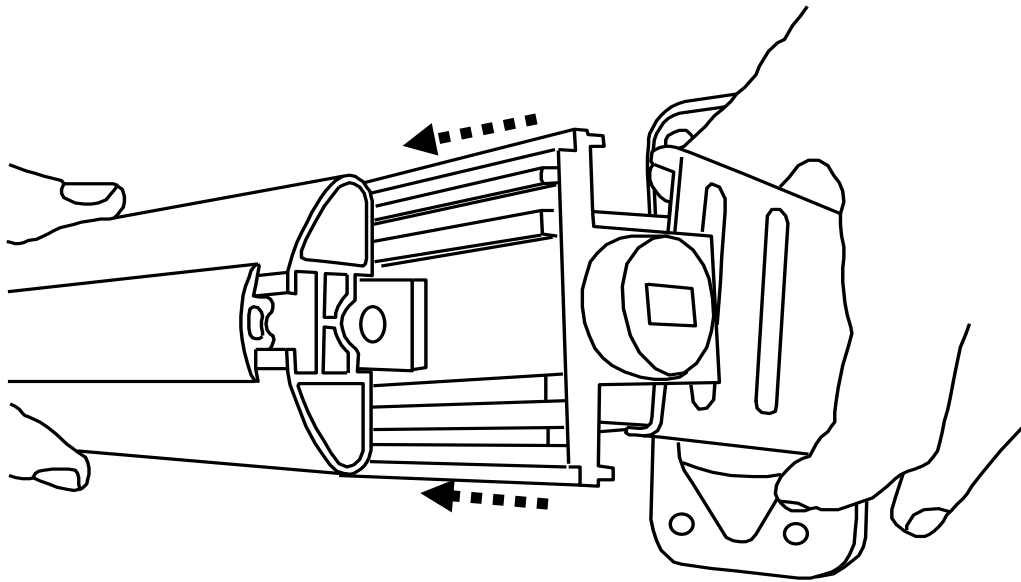
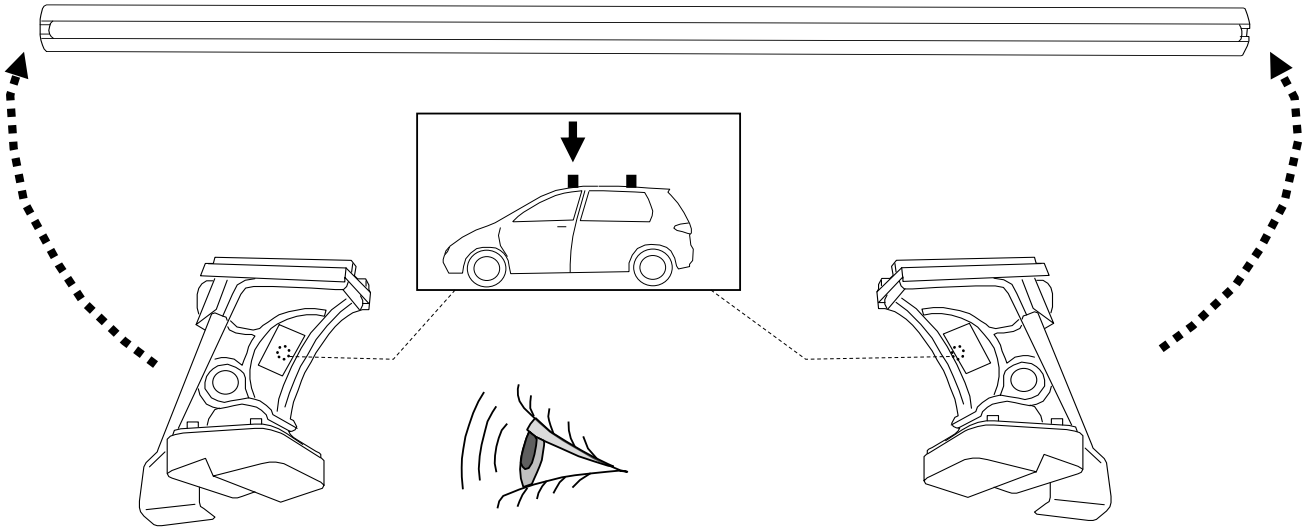
I Montaggio Barra Anteriore
PL Montaż Bagażnika Bazowego Tylnego
D Montage Vorderes Dachträgers
SWE Montering Av Främre Lasthållaren

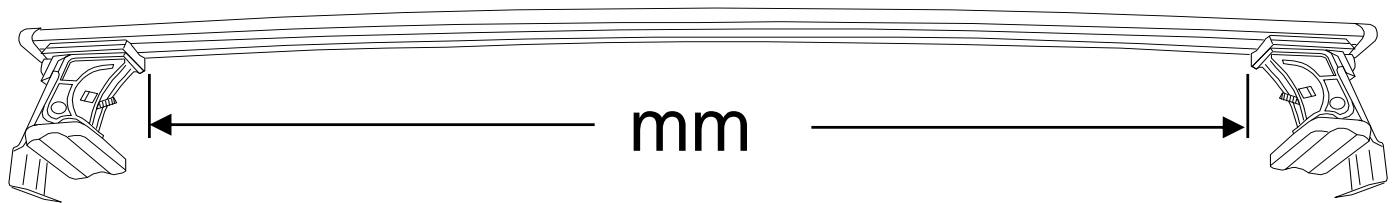
F Fixation Barre Avant
GB Fitting Front Roof Bar
NL Montage Voorste Dakdrager
E Fijación Barra Frontal


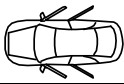
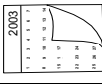


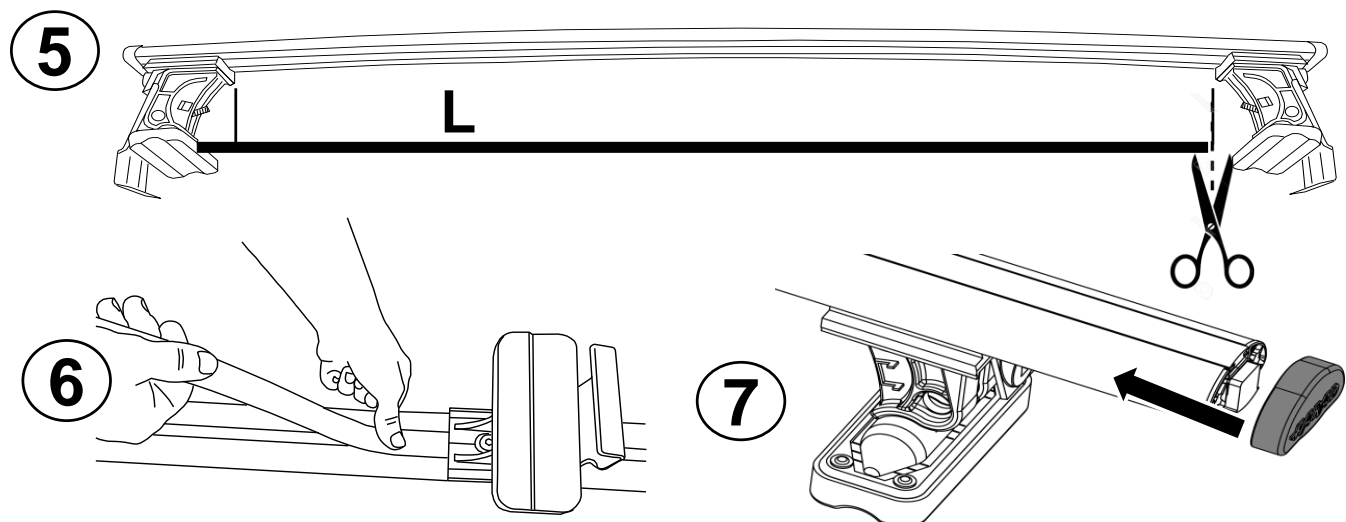
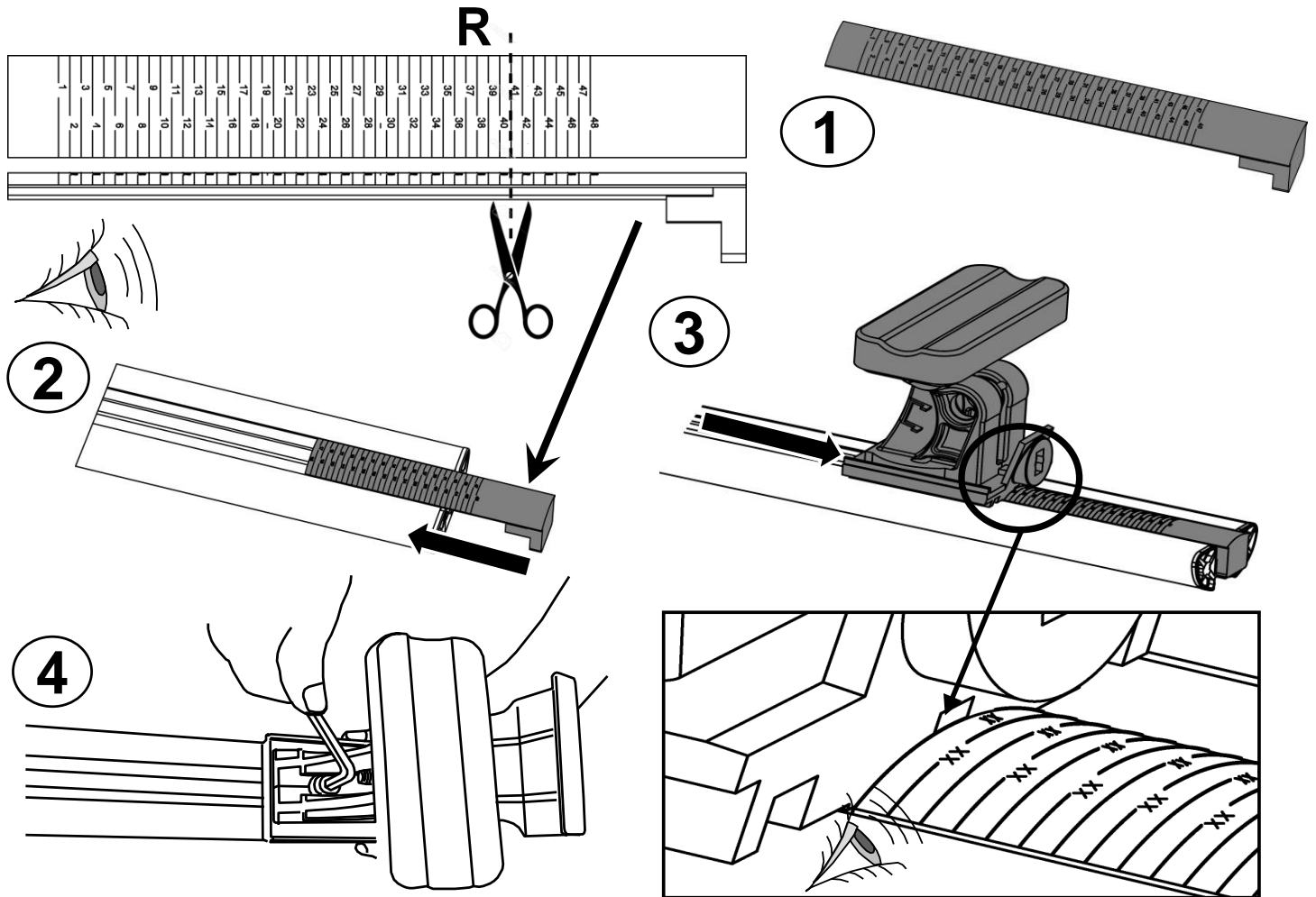


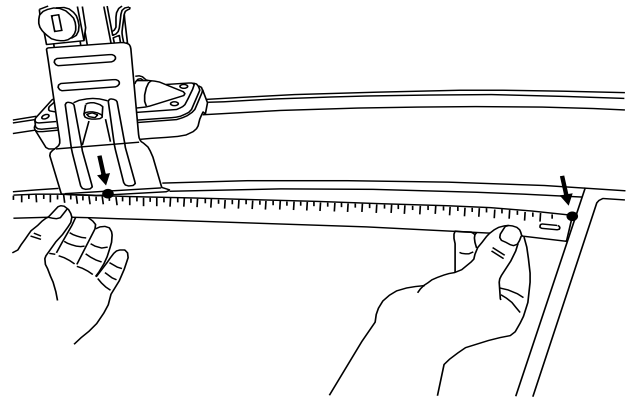
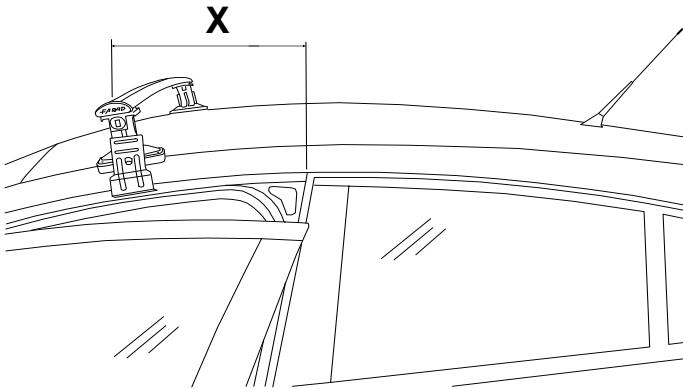
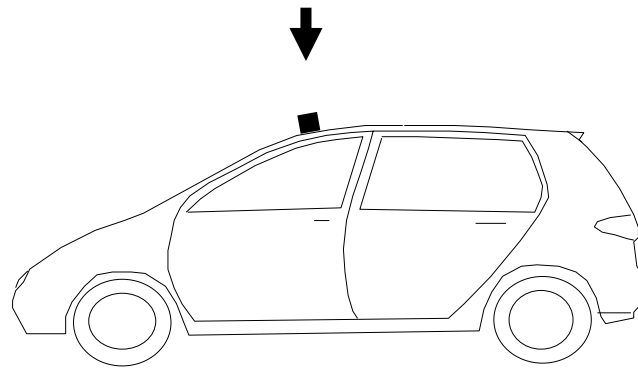
M






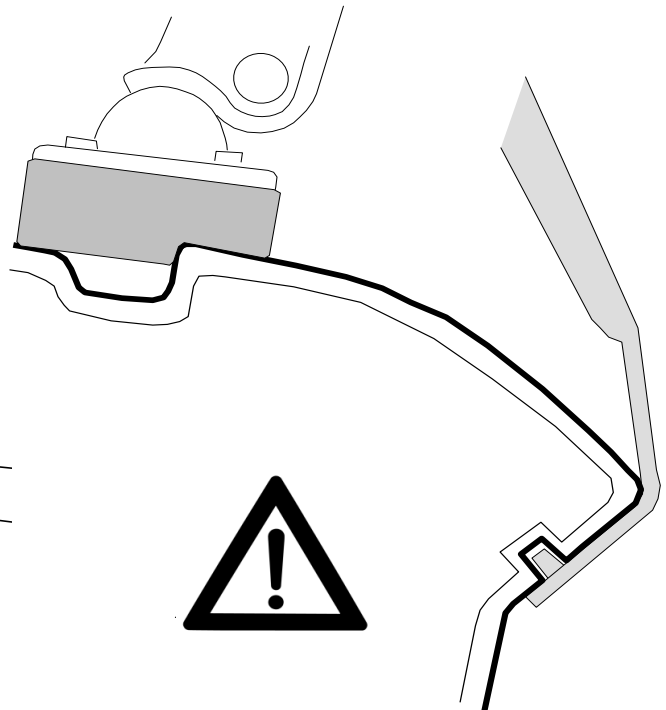
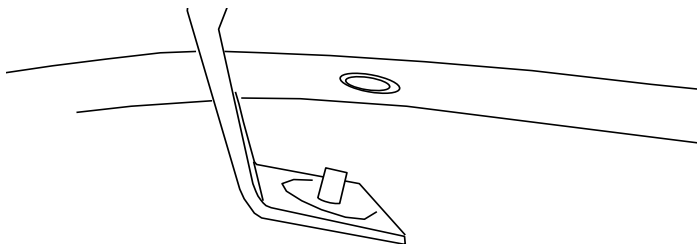
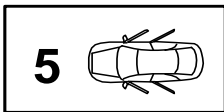


			R	mm
OPEL	INSIGNIA	5	R= 41	1070





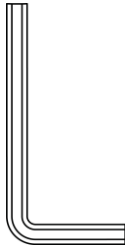
			X
OPEL	INSIGNIA	5	X= 410
		2009-2017	



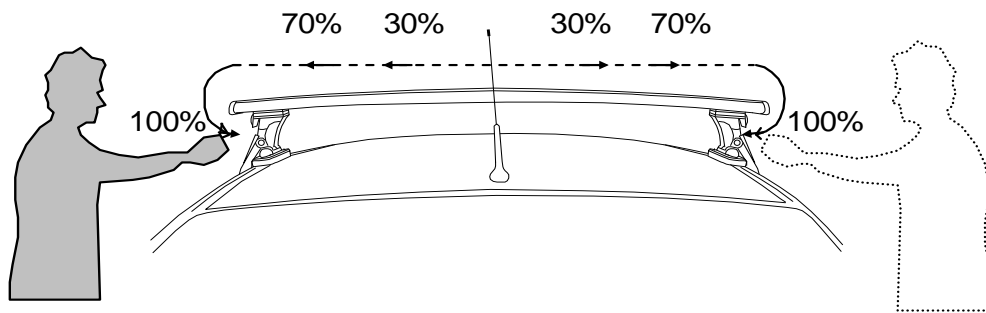
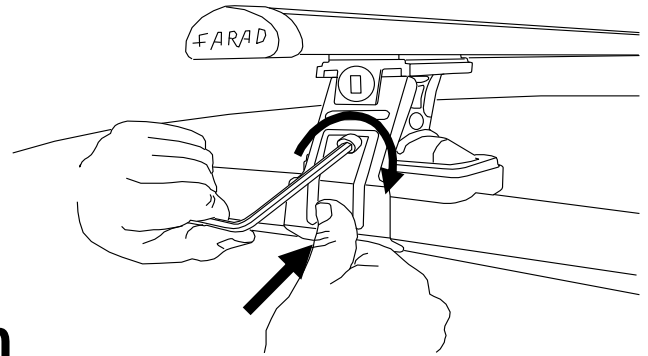
REV 001	24/10/2017	9 / 20
----------------	-------------------	---------------



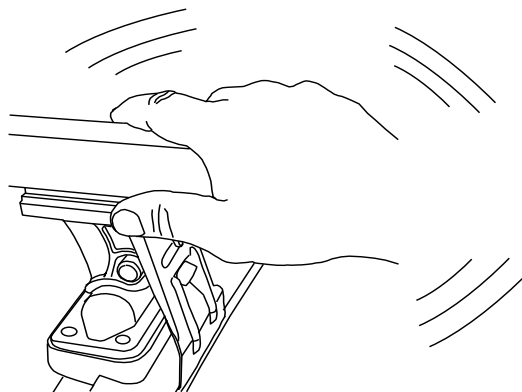
C

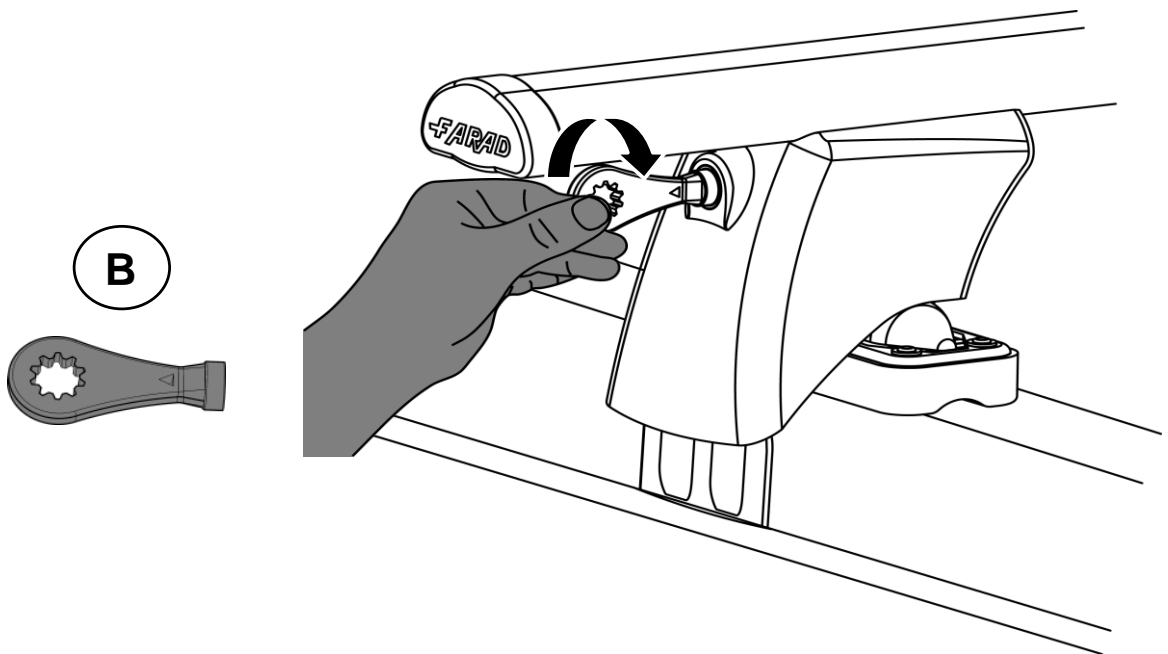
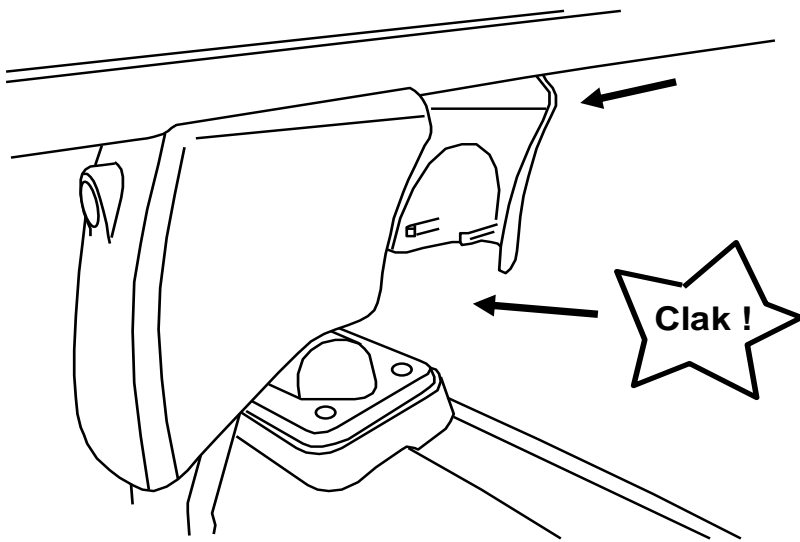
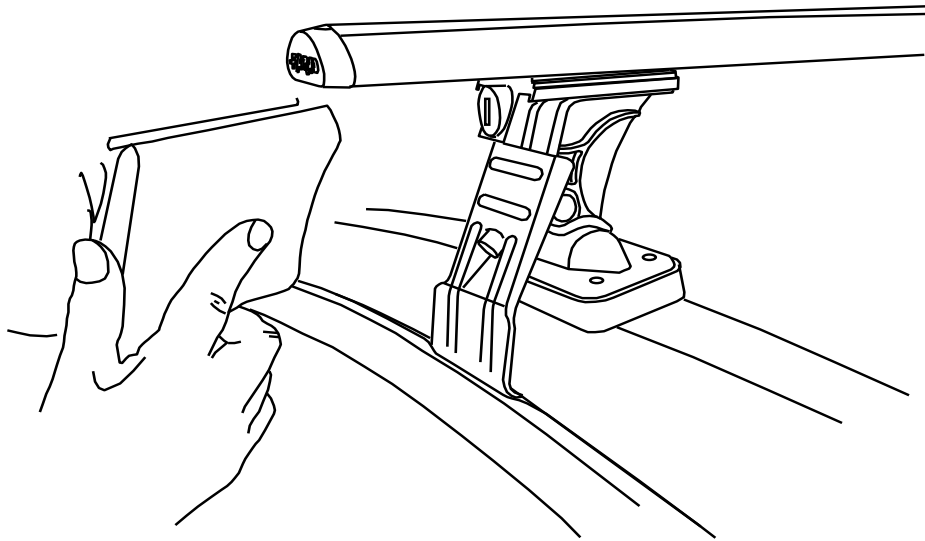


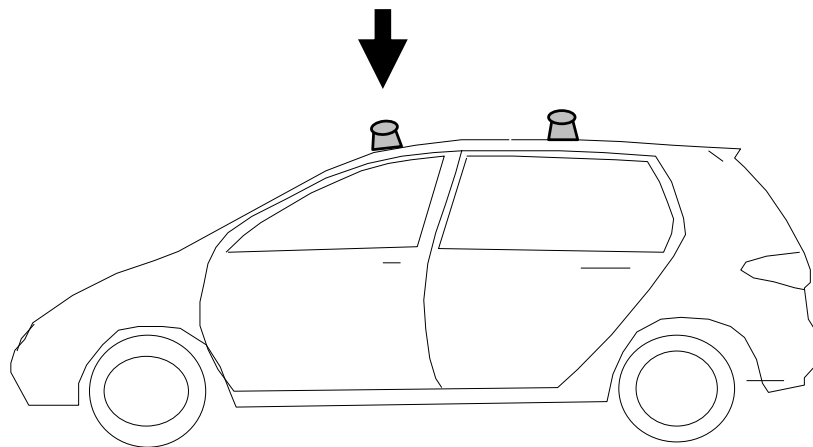
✓ **4 Nm**



- | | |
|---|---|
| I Alternare il fissaggio delle viti | F Serrer alternativement chaque côté |
| PL Śruby dokręcaj naprzemiennie | D Die Schrauben abwechselnd anziehen |
| GB Tighten alternately | E Apretar alternativamente |
| NL Afwisselend aan de linker- en de rechterkant aandraaien | SWE Dra åt växelvis |







- I** CONTROLLARE PERIODICAMENTE IL FISSAGGIO DELLE VITI
- PL** OKRESOWO SPRAWDZAJ MOCOWANIE ŚRUB
- GB** CHECK THE SCREW FASTENING PERIODICALLY
- D** REGELMÄSSIG ÜBERPRÜFEN DIE BEFESTIGUNG DER SCHRAUBEN
- SWE** REGELBUNDET KONTROLLERA OM FASTSTÄLLANDE AV SKRUVARNA
- F** VERIFIEZ LA FIXATION DES VIS PERIODIQUEMENT

I **Montaggio barra posteriore**

PL **Montaż Bagażnika Bazowego Przedniego**

SWE **Montering Främre Lasthållaren**

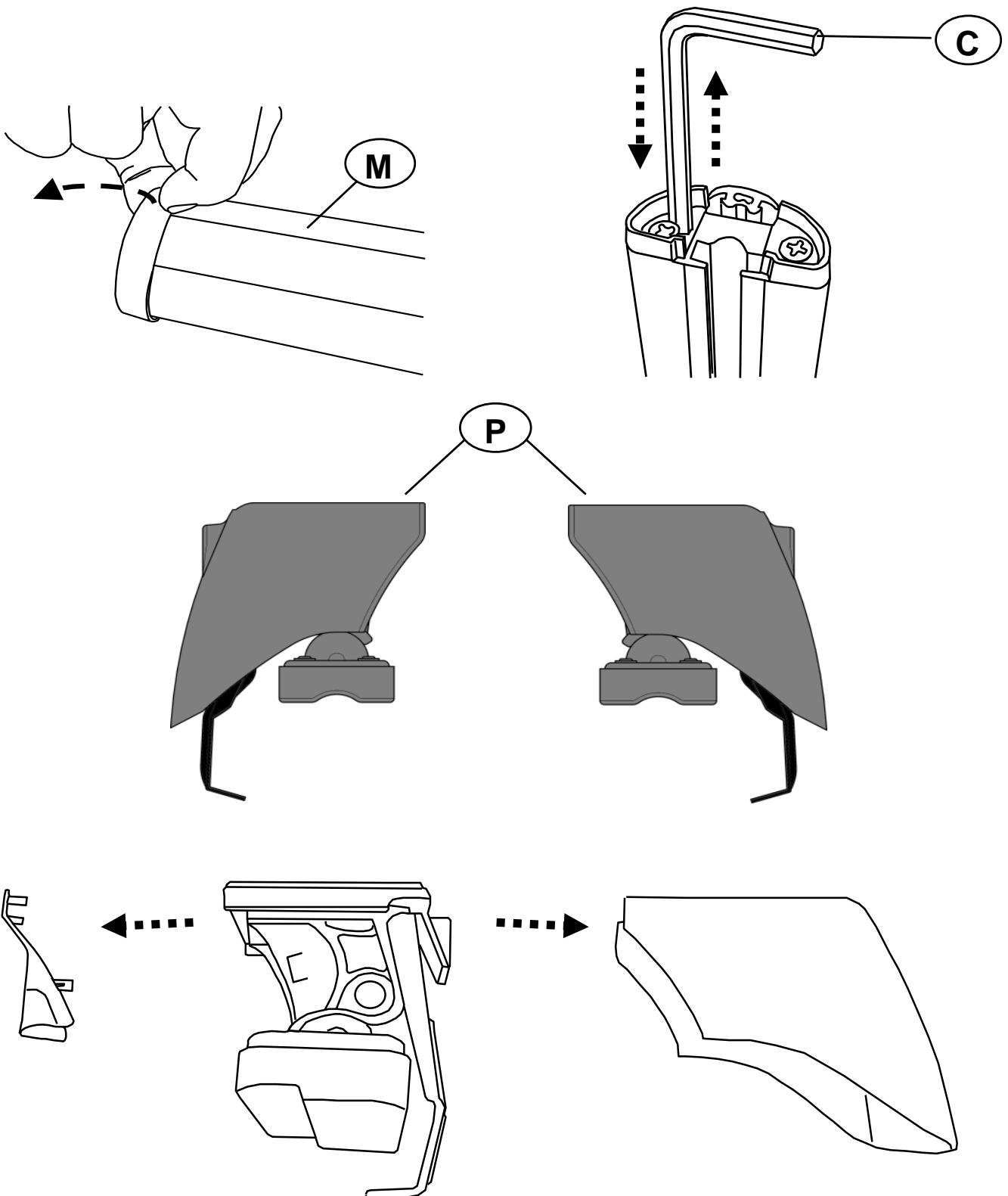
NL **Montage Achterste Dakdrager**

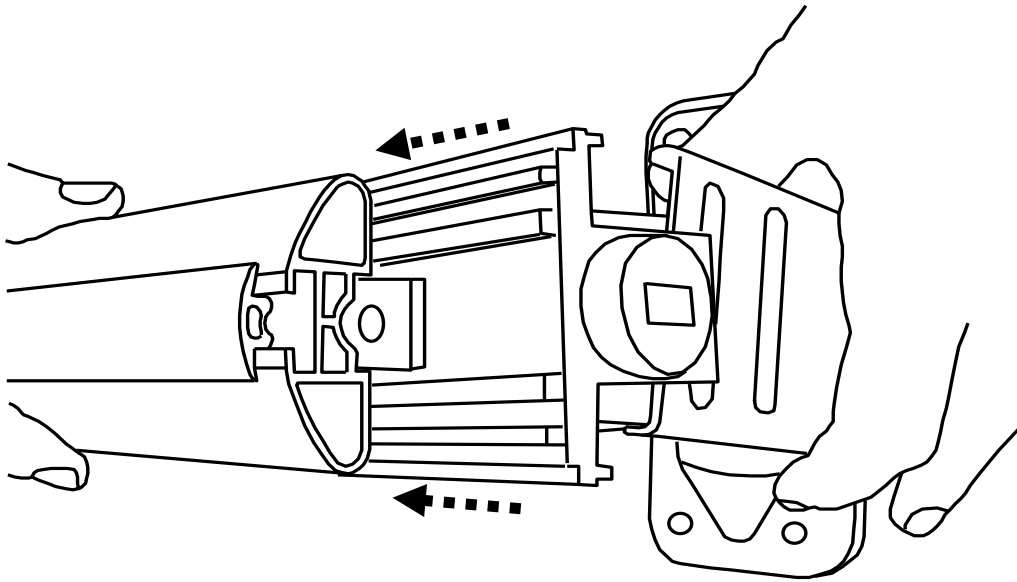
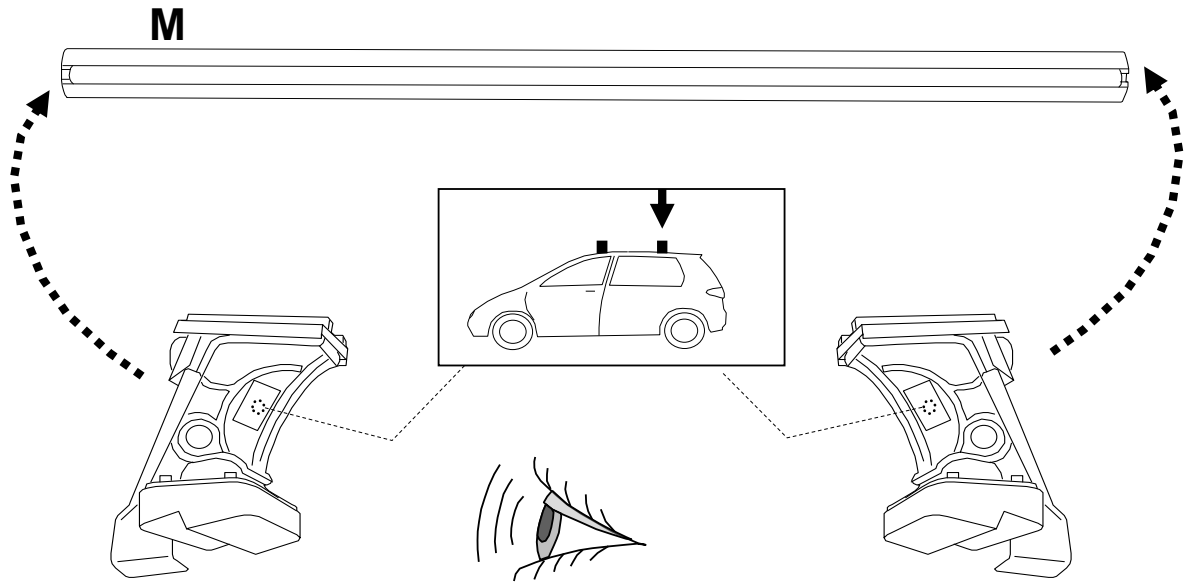
F **Fixation Barre Arriere**

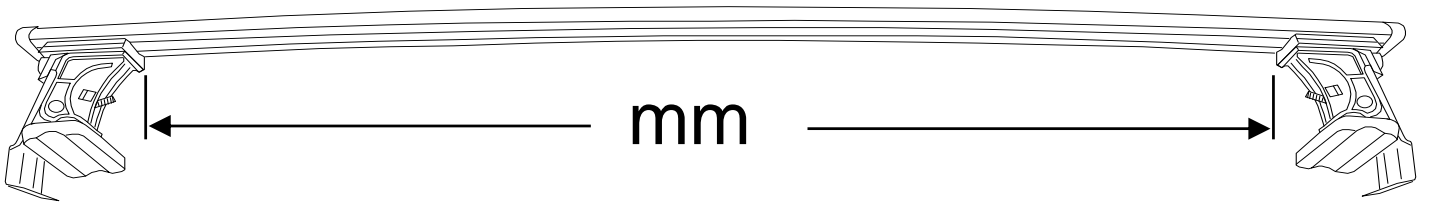
GB **Fitting Rear Roof Bar**


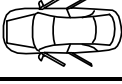

E **Fijación Barra Trasera**

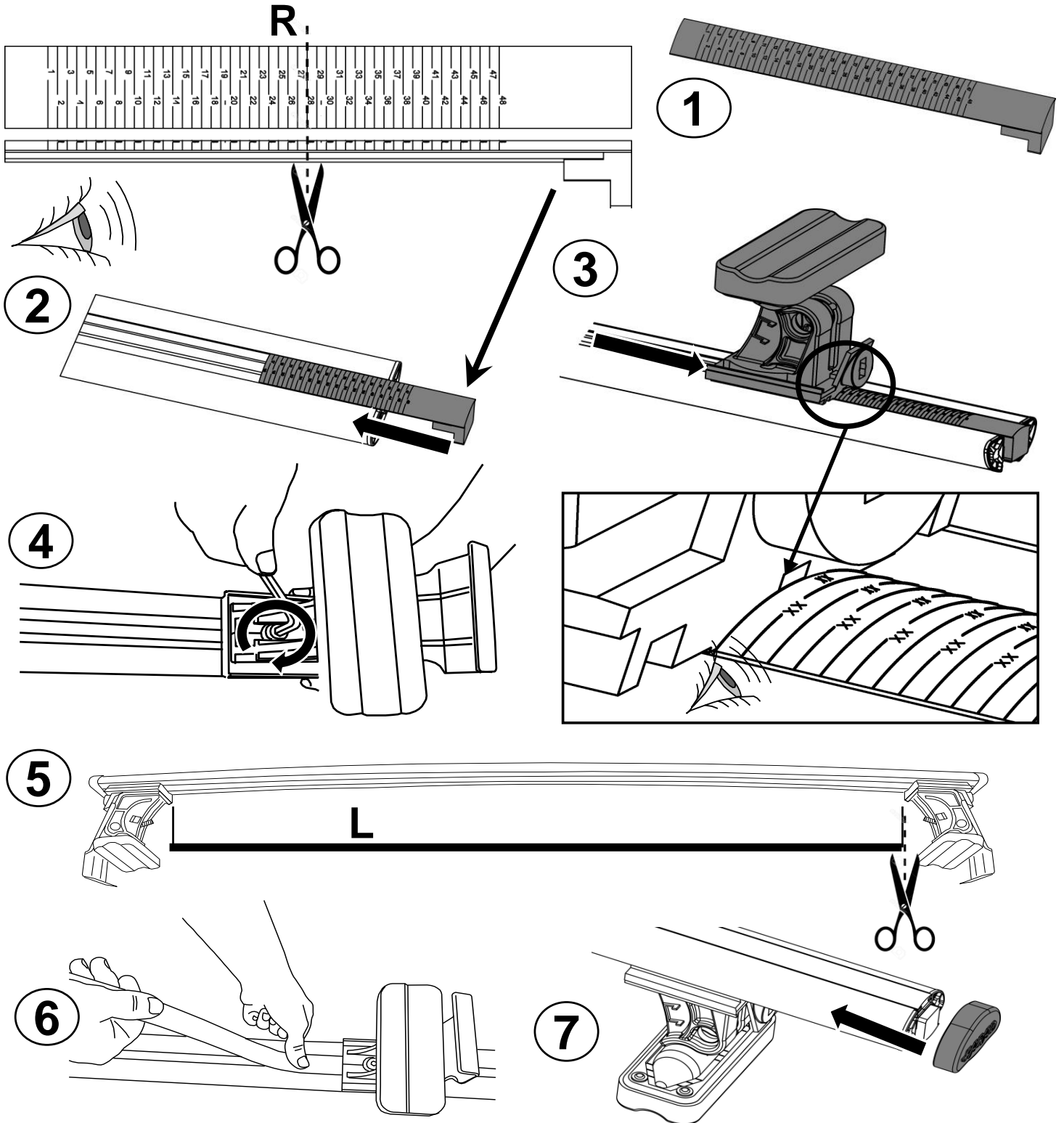
D **Montage Heckdachträger**

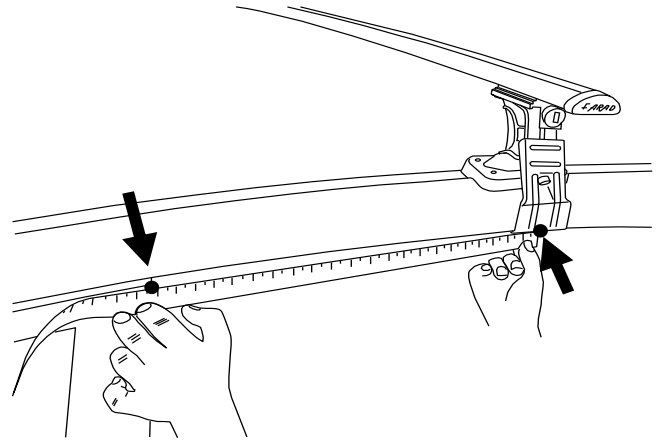
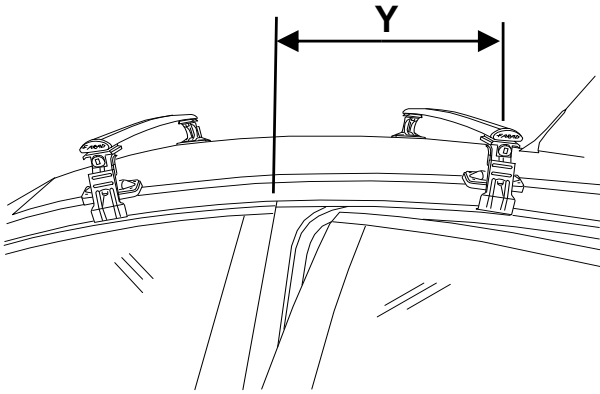
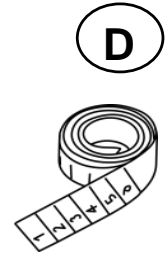
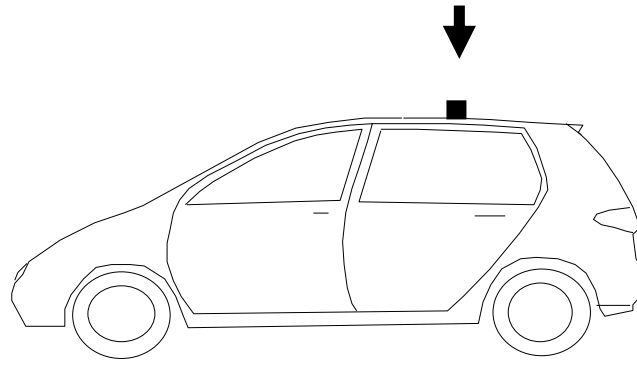




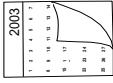


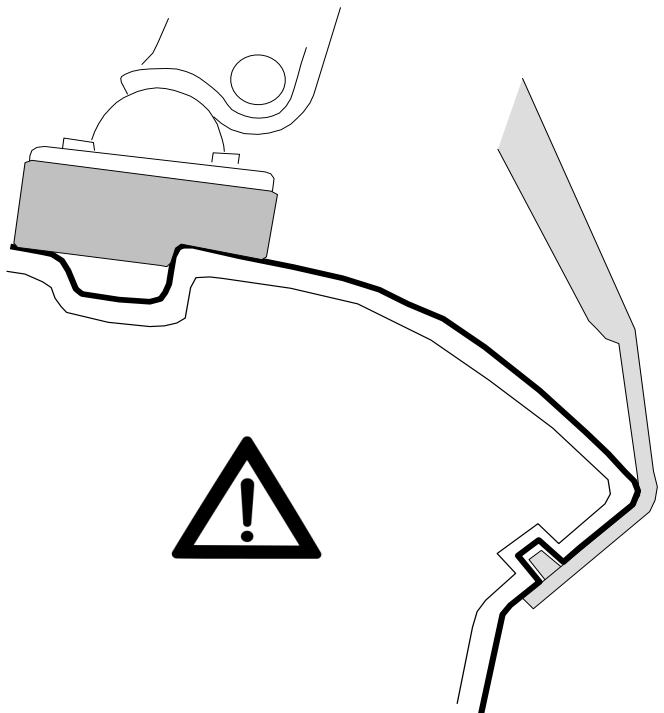
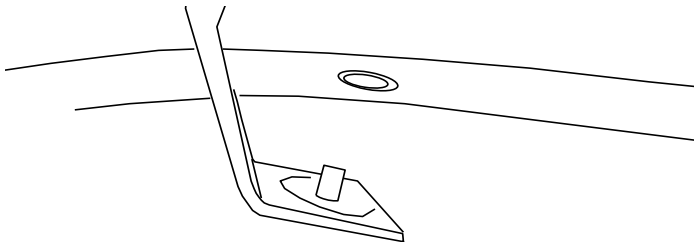
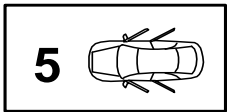


			R	mm
OPEL	INSIGNIA	5	R= 28	1005





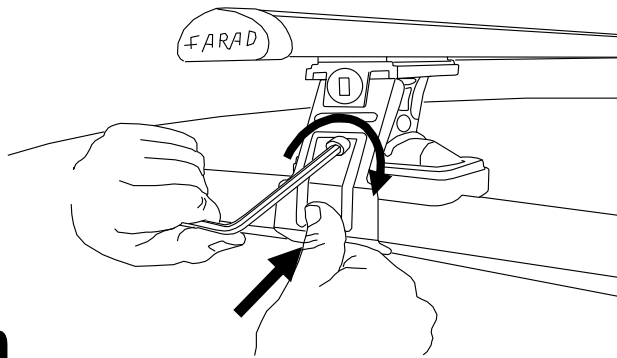
			Y
OPEL	INSIGNIA	5	Y= 300



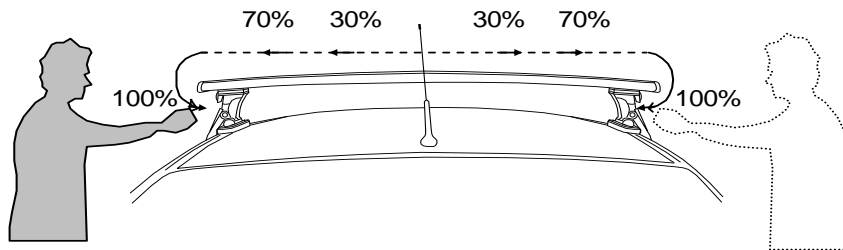
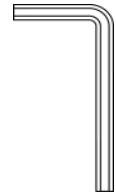


NO!

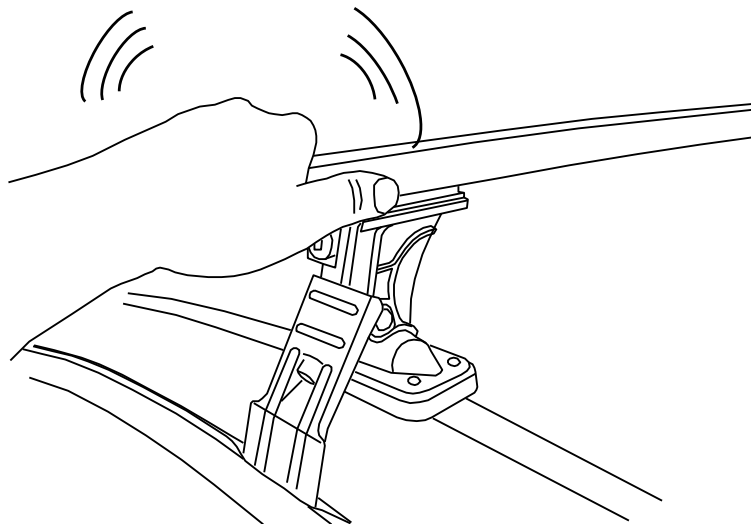
✓ 4 Nm

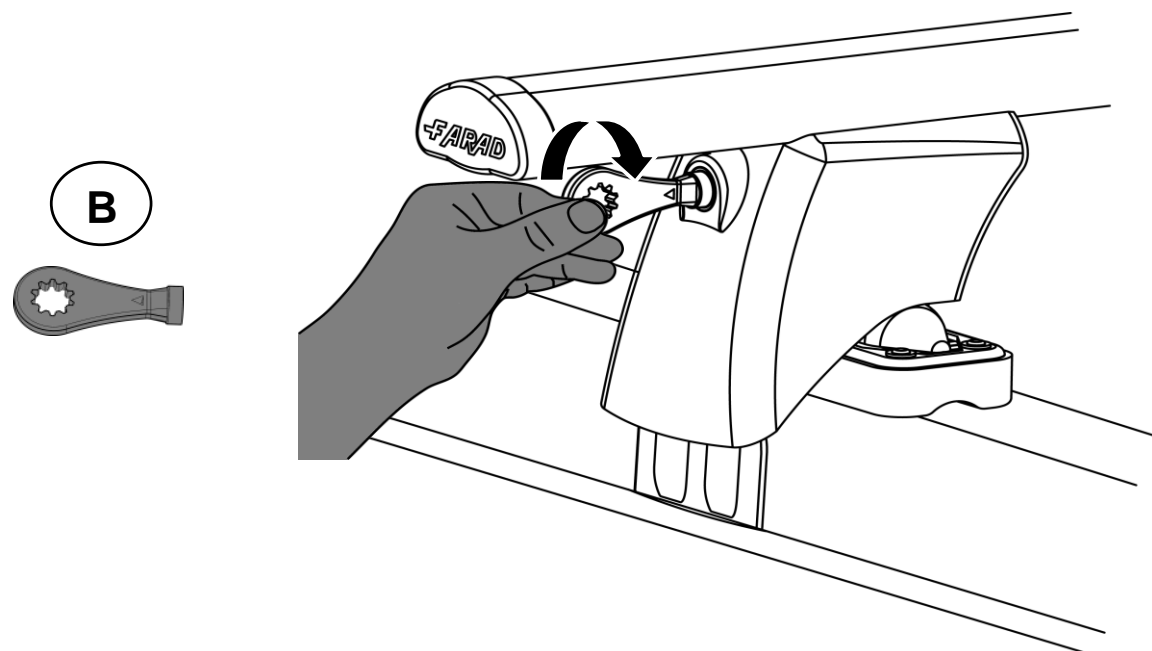
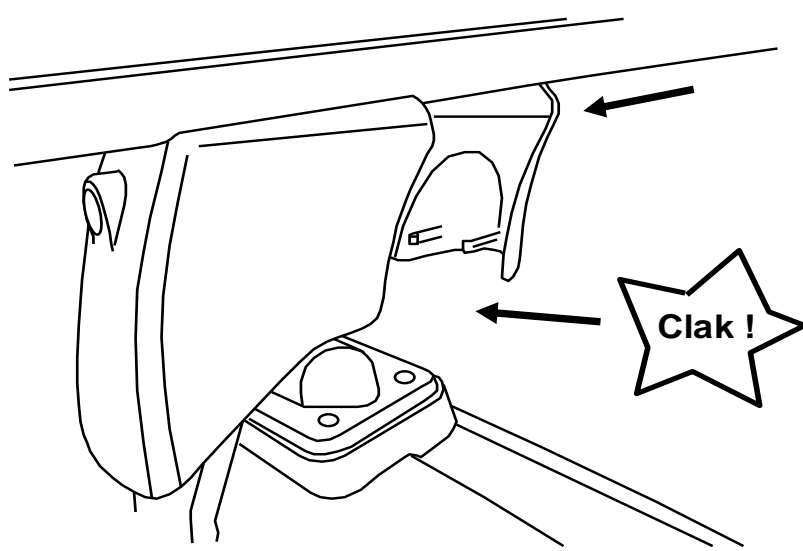
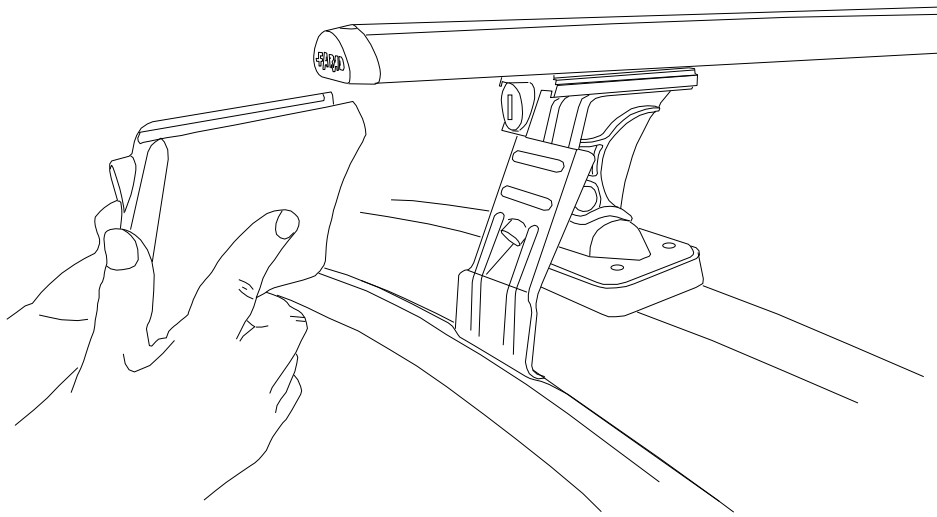


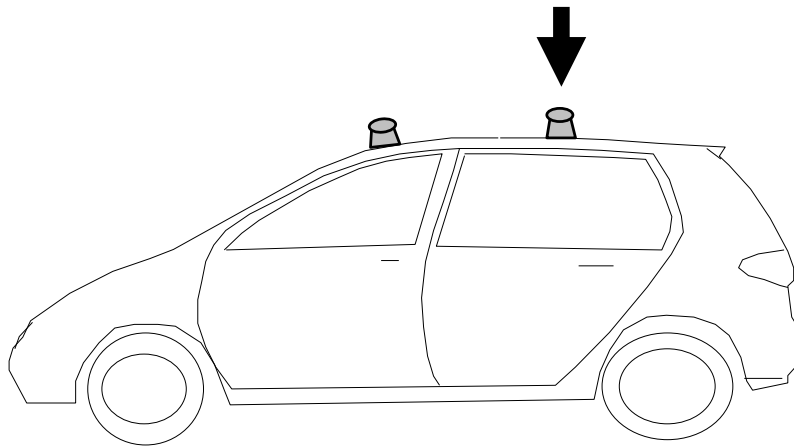
C



- | | | | |
|----|---|-----|------------------------------------|
| I | Alternare il fissaggio delle viti | F | Serrer alternativement chaque côté |
| PL | Śruby dokręcaj naprzemiennie | D | Die Schrauben abwechselnd anziehen |
| GB | Tighten alternately | E | Apretar alternativamente |
| NL | Afwisselend aan de linker- en de rechterkant aandraaien | SWE | Dra åt växelvis |





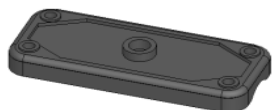


- I** CONTROLLARE PERIODICAMENTE IL FISSAGGIO DELLE VITI
- PL** OKRESOWO SPRAWDZAJ MOCOWANIE ŚRUB
- GB** CHECK THE SCREW FASTENING PERIODICALLY
- D** REGELMÄSSIG ÜBERPRÜFEN DIE BEFESTIGUNG DER SCHRAUBEN
- SWE** REGELBUNDET KONTROLLERA OM FASTSTÄLLANDE AV SKRUVARNA
- F** VERIFIEZ LA FIXATION DES VIS PERIODIQUEMENT

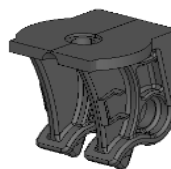
RICAMBI - SPARE PARTS



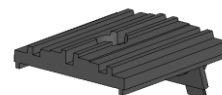
PIEDE GIREVOLE
90341 / 2



PIEDE FISSO
90341 / 15



SUPPORTO CENTRALE
90341 / 1



SUPPORTO BARRA
90341 / 5



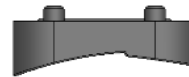
SOTTO PIEDE SP01
90341 / 3



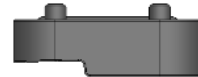
SOTTO PIEDE SP03
90341 / 16



SOTTO PIEDE SP04
90341 / 13



SOTTO PIEDE SP07
90341 / 11



SOTTO PIEDE SP08
90341/14



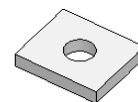
SOTTO PIEDE SP10
90341 / 12



SOTTO PIEDE SP12
90341 / 1



CHIAVE ESAGONALE 6
9331 / 148



PIASTRINA
90341 / 21



DISTANZIALE
90341 / 20



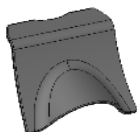
NOTTOLINO + N° COMB.
90341 / 6



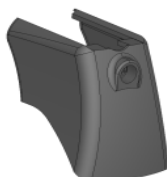
SOTTOTAPPO
90241 / 9



TAPPO BARRA
90241 / 6



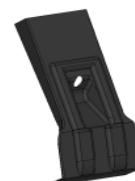
INVOLUCRO POST.
90341 / 9



INVOLUCRO ANTERIORE
90341 / 8



CHIAVE + N° COMB
90341 / 7



PALETTA
90341 / 4



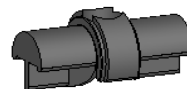
BARRA ALLUMINIO
90241 / 7



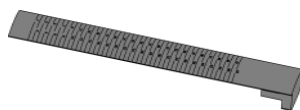
GUARNIZIONE BARRA
90241 / 8



RIGA CARTA
90341 / 19



PERNO
90241 / 15



GUARNIZIONE
NUMERICA
91141 / 14

FARAD[®]
made in italy

tel. 011 9713719 - n° verde 800984229
www.faradworld.com