

# **FARAD**<sup>®</sup>

made in Italy

## **BS 048**

HONDA INSIGHT 2009-2014

**5**



**I** Istruzioni di montaggio

**F** Instructions de montage

**PL** Instrukcja montażu

**D** Einbauanleitung

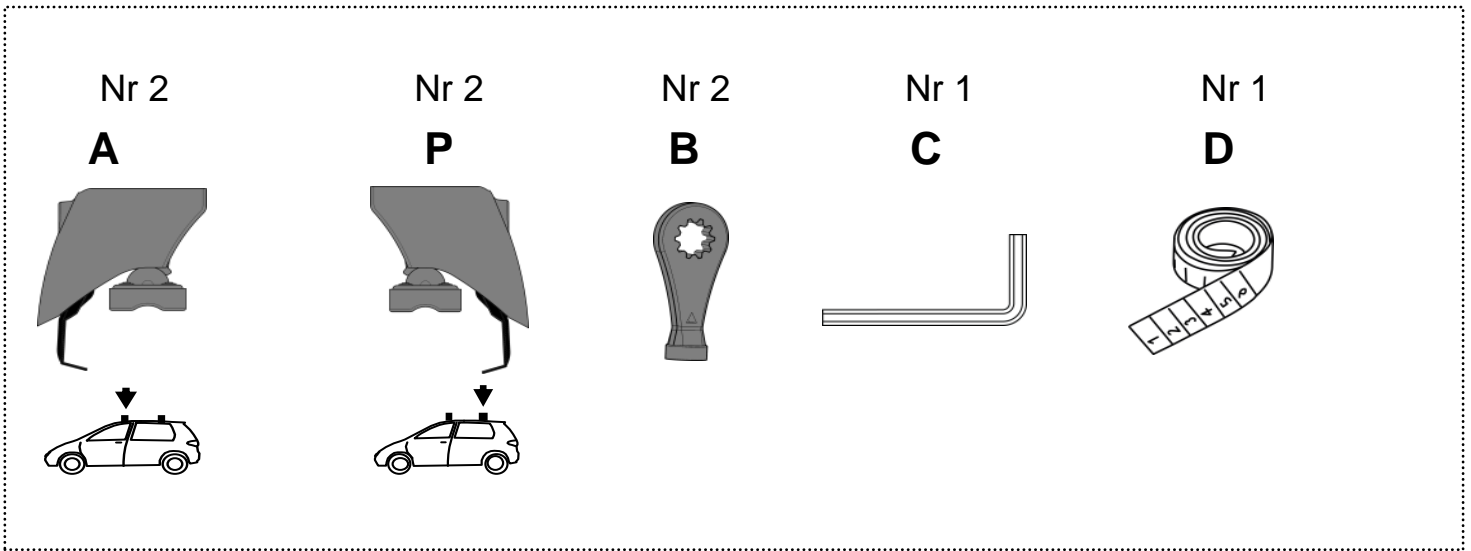
**GB** Fitting instructions

**E** Instrucciones de montaje

**NL** Inbouwhandleiding

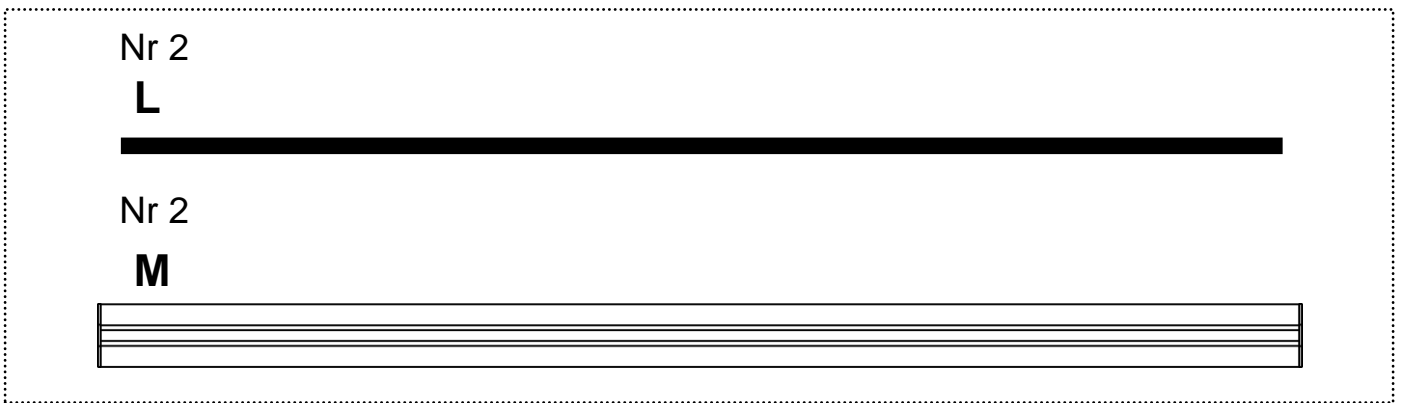
**SWE** Montageanvisnin

# KIT BS

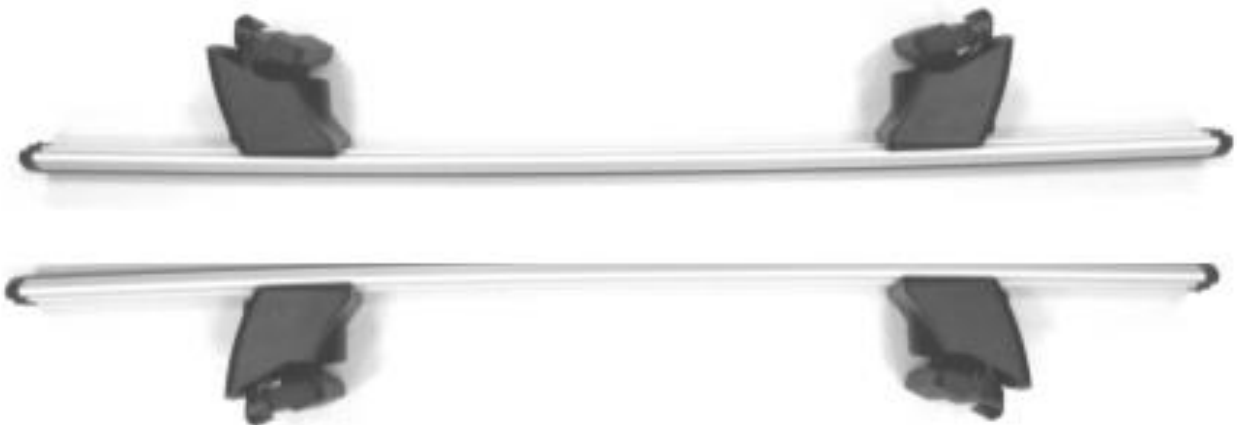


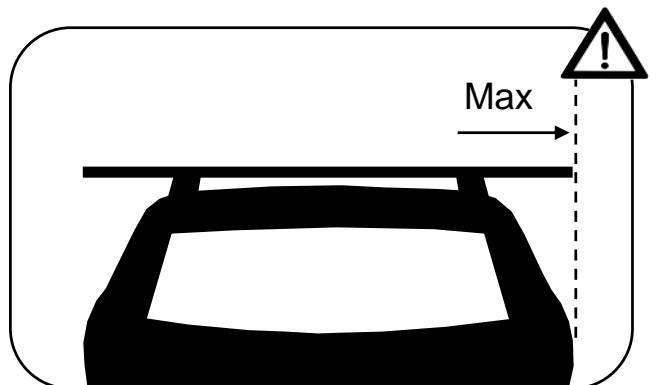
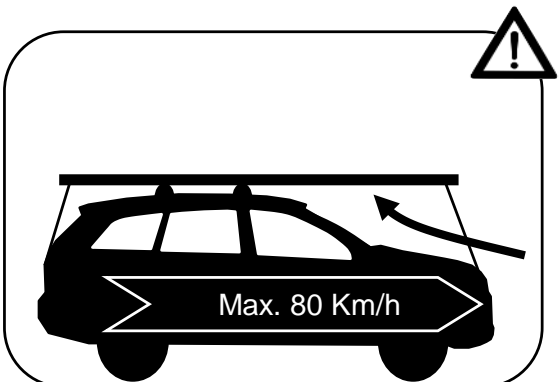
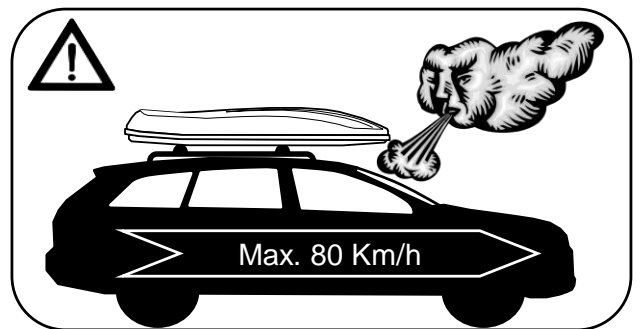
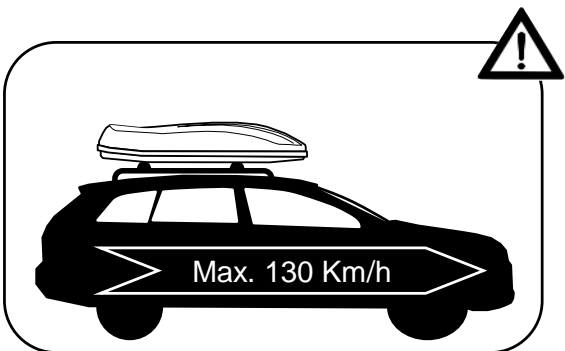
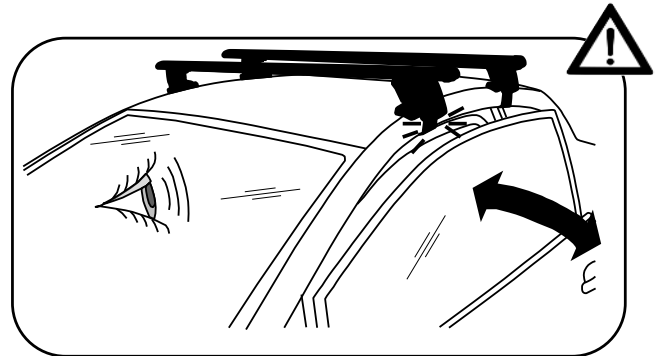
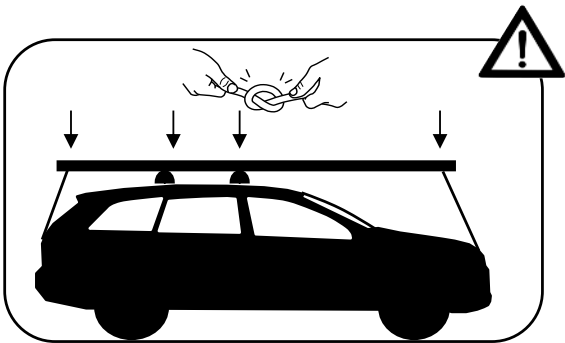
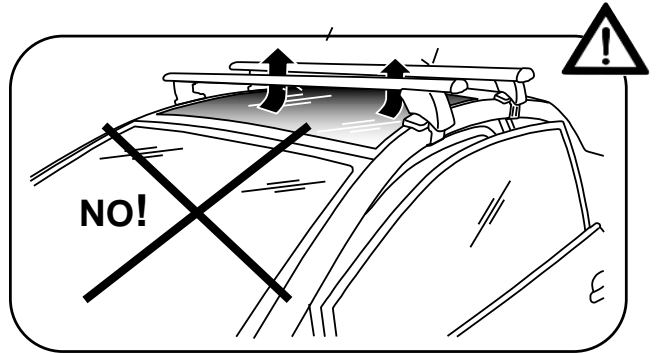
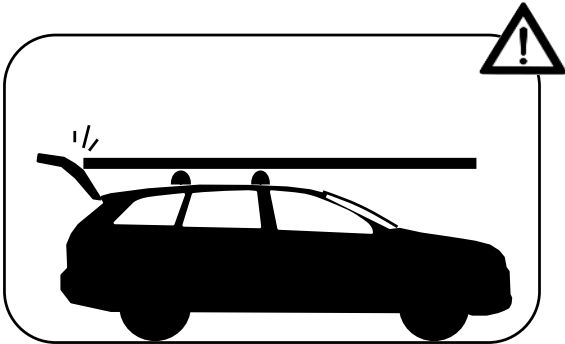
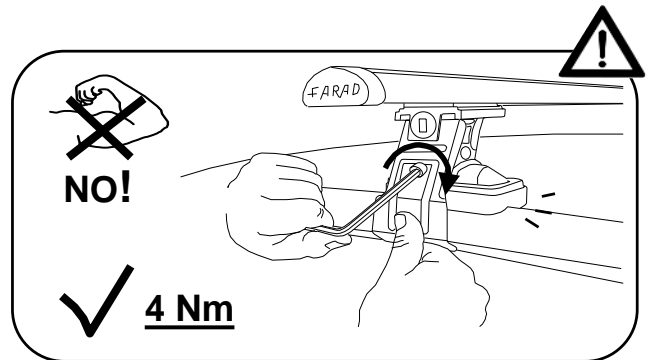
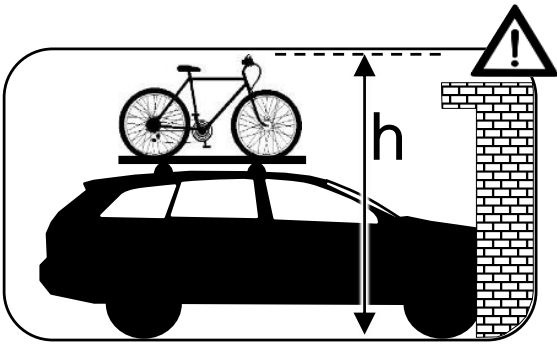
# KIT ALU

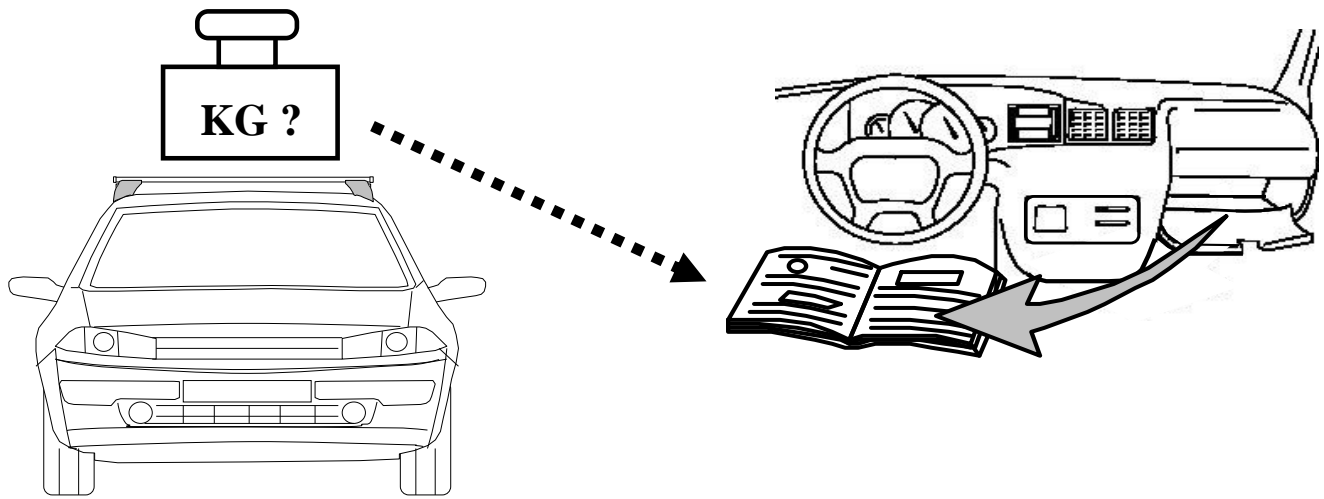
+



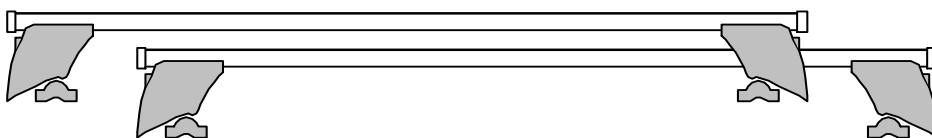
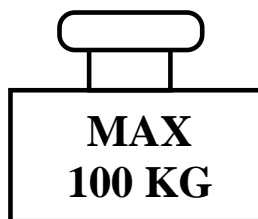
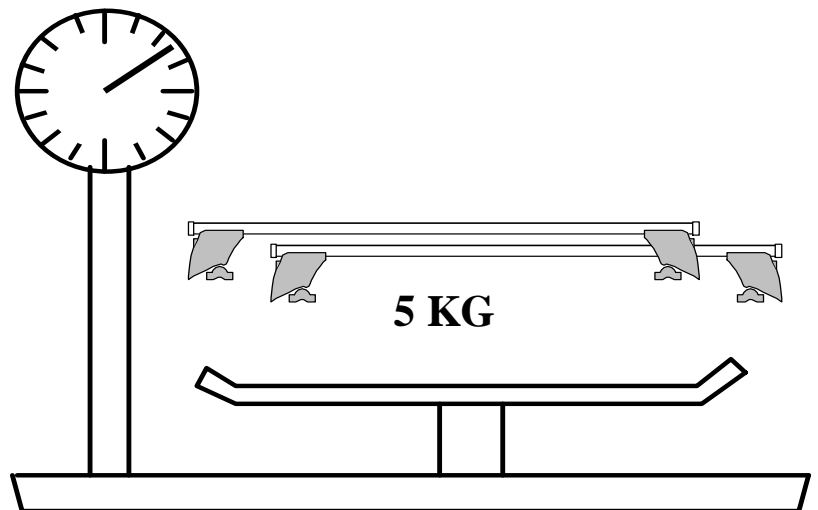
=

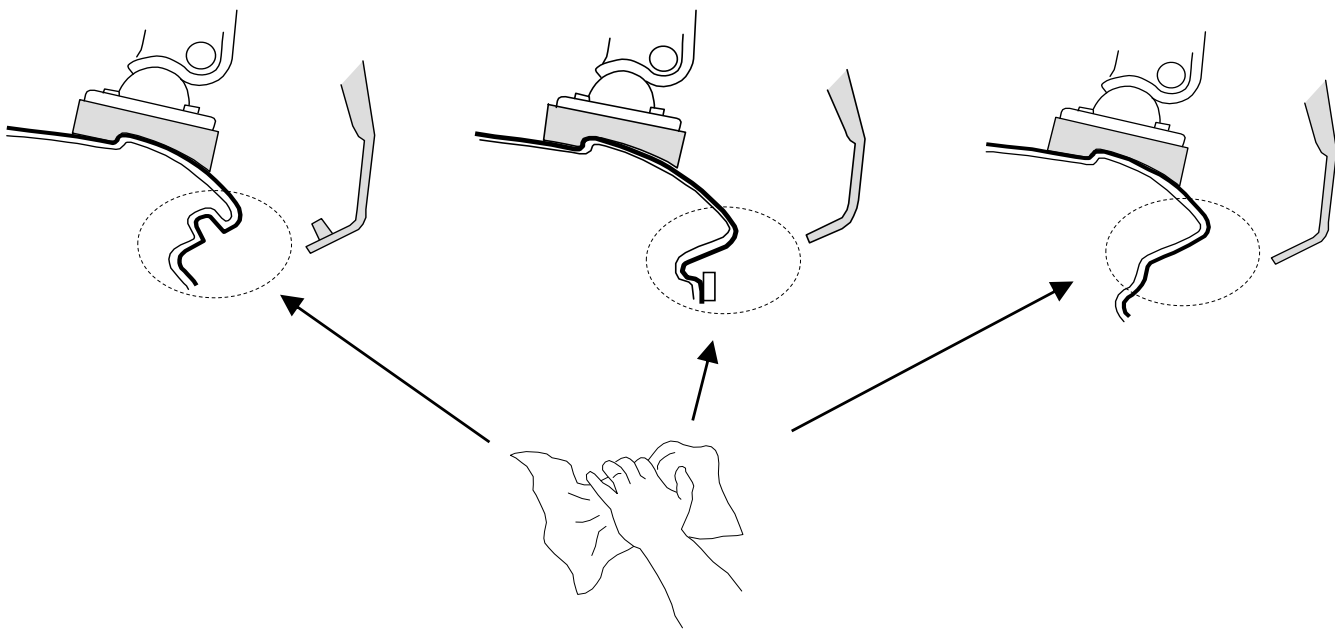
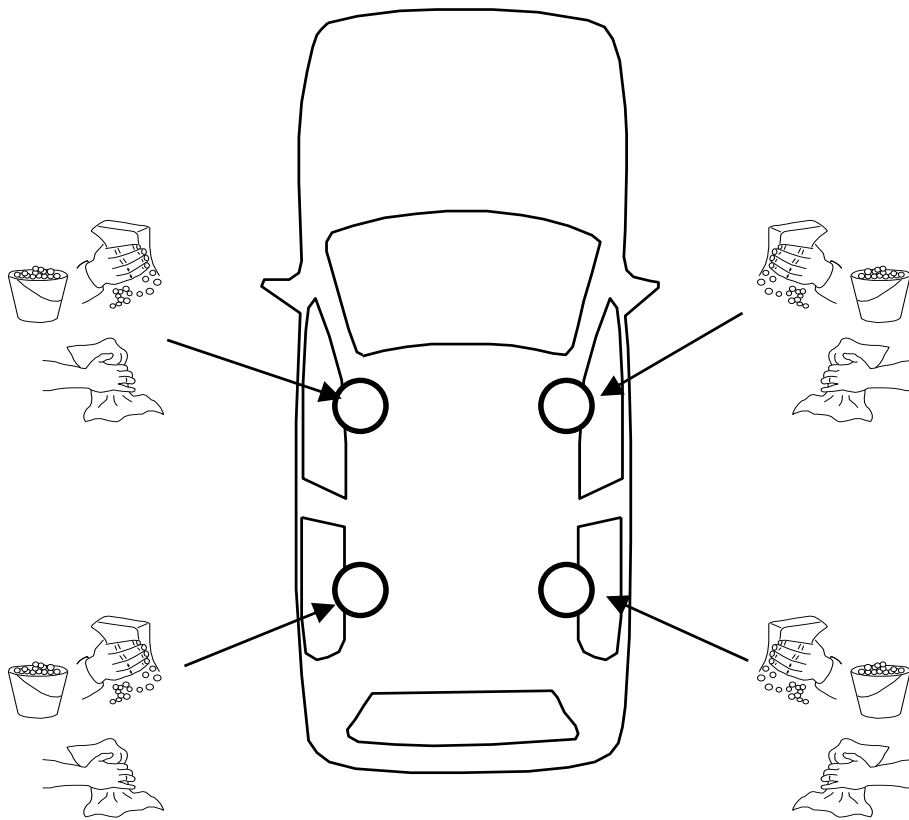






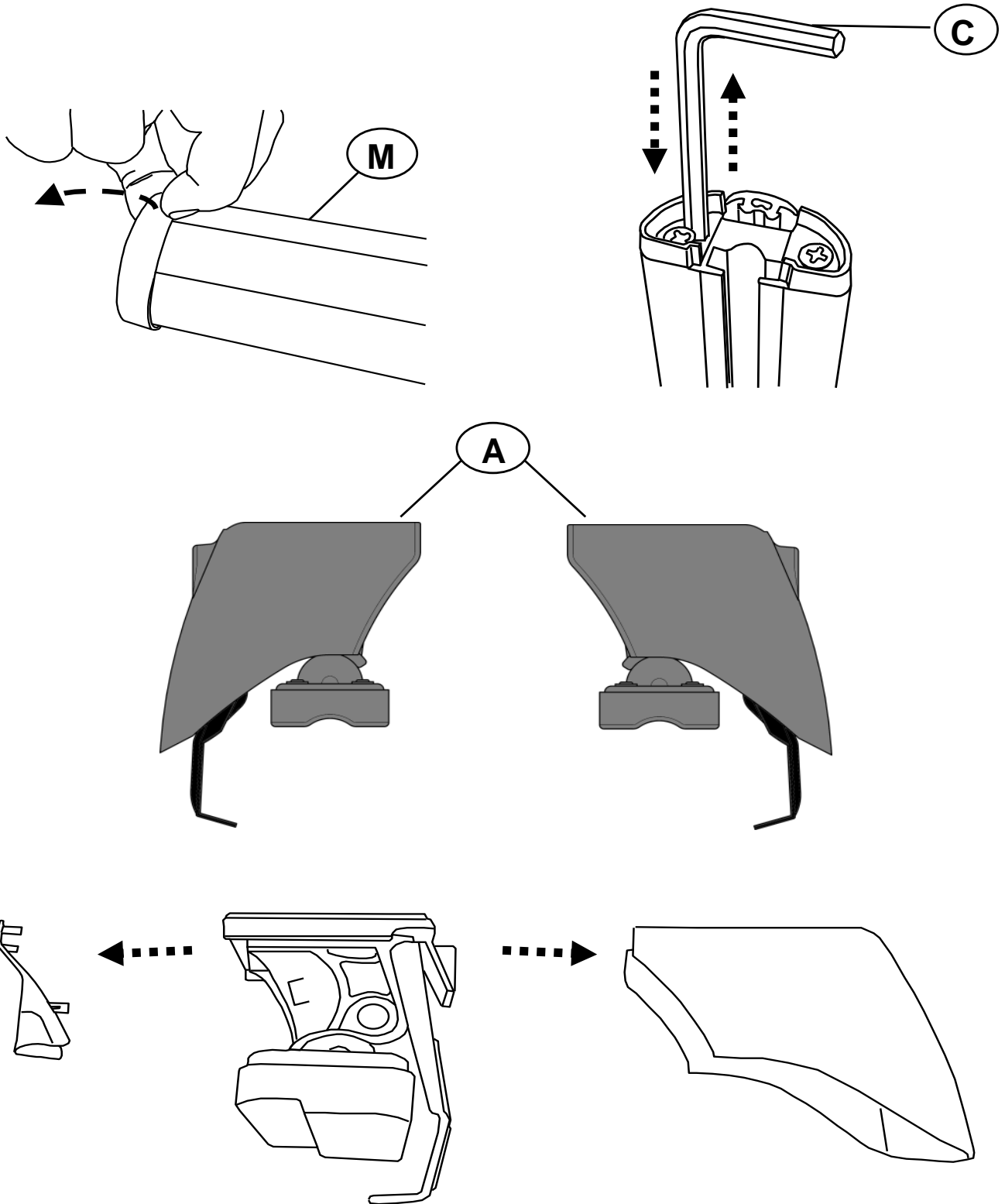
- |   |  |
|---|--|
| <p><b>I</b> Controllare carico del tetto sul manuale dell'auto</p> <p><b>PL</b> Sprawdz ładowność dachu w instrukcji</p> <p><b>GB</b> Check roof load capacity in car instruction</p> <p><b>NL</b> check de handleiding belasting van het dak van de auto</p> | <p><b>F</b> vérifier le chargement manuel du toit de la voiture</p> <p><b>D</b> überprüfen Sie die manuelle Beladung der Autodach</p> <p><b>E</b> comprobar la carga manual del techo del coche</p> <p><b>SWE</b> kontrollera manuell inläggning på taket av bilen</p> |
|---|--|





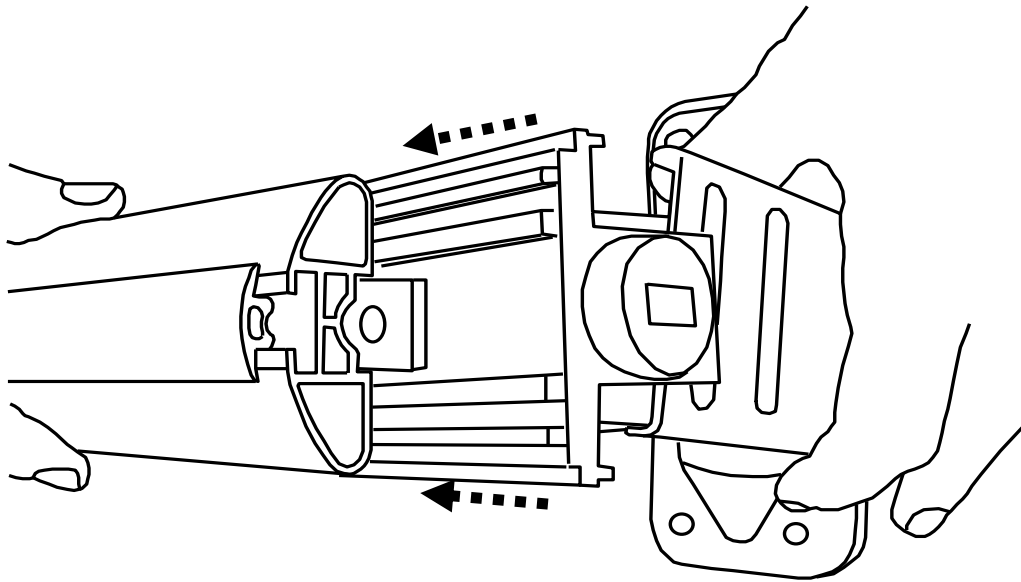
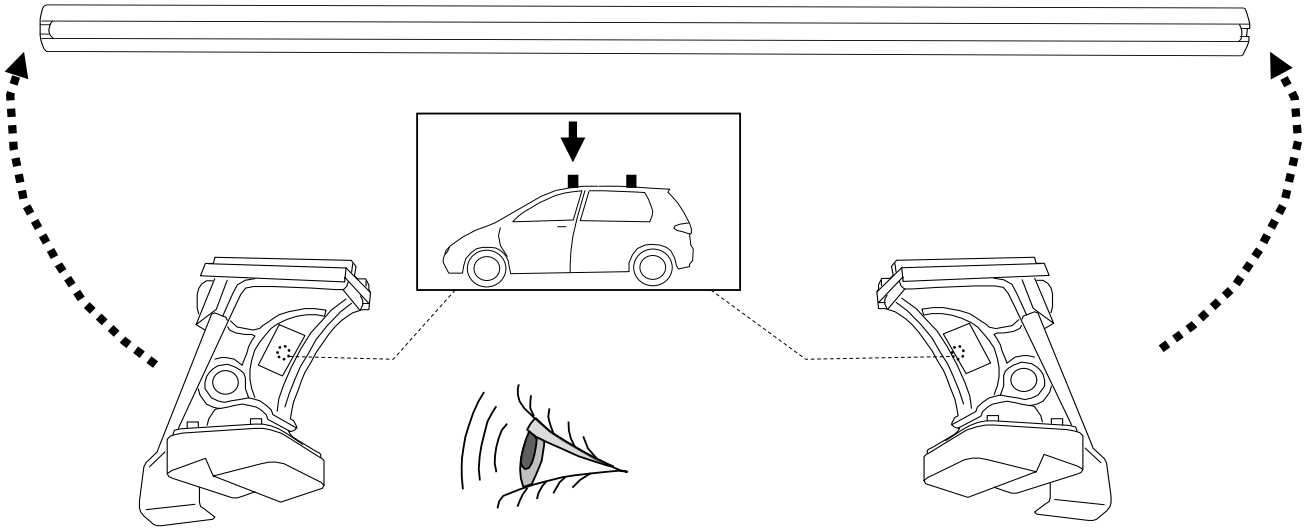
I **Montaggio Barra Anteriore**  
PL **Montaż Bagażnika Bazowego Tylnego**  
D **Montage Vorderes Dachträgers**  
SWE **Montering Av Främre Lasthållaren**

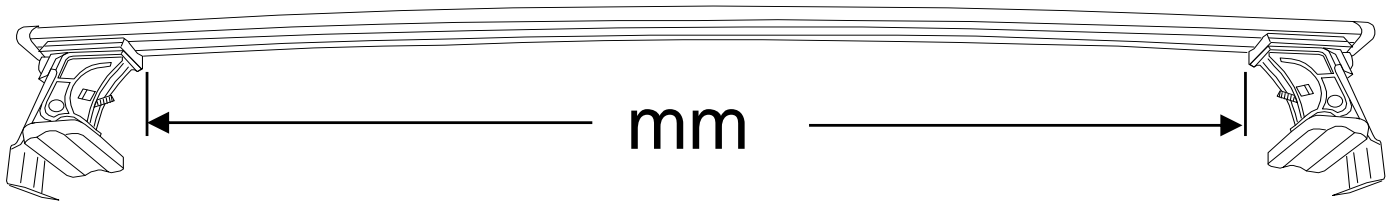
F **Fixation Barre Avant**  
GB **Fitting Front Roof Bar**  
NL **Montage Voorste Dakdrager**  
E **Fijación Barra Frontal**



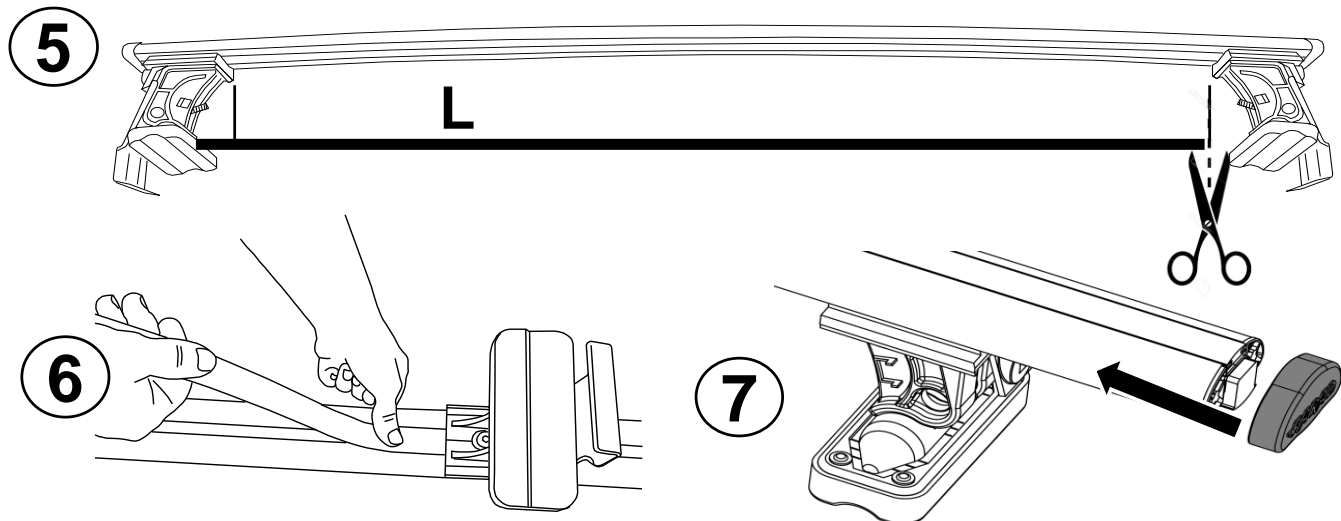
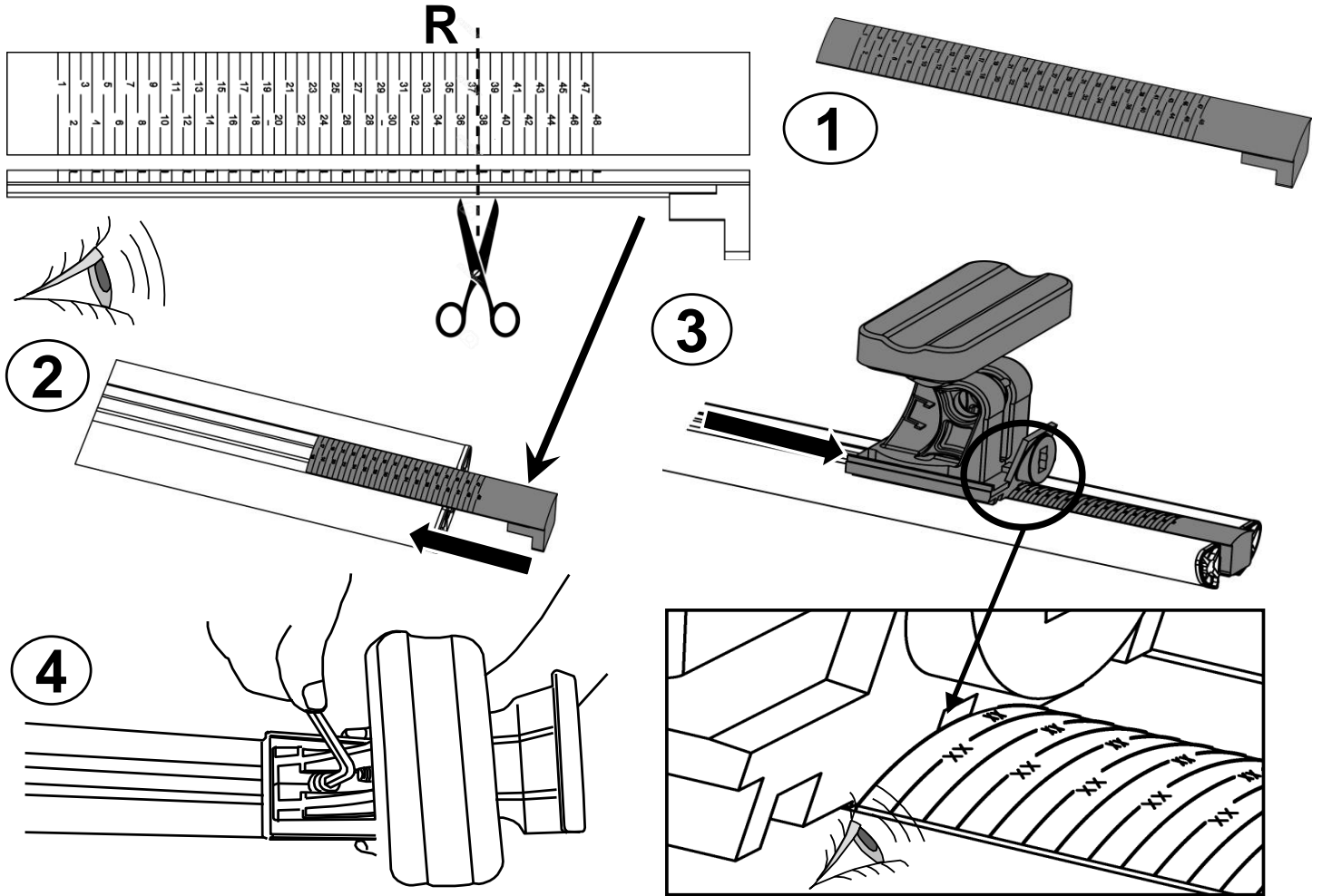


M

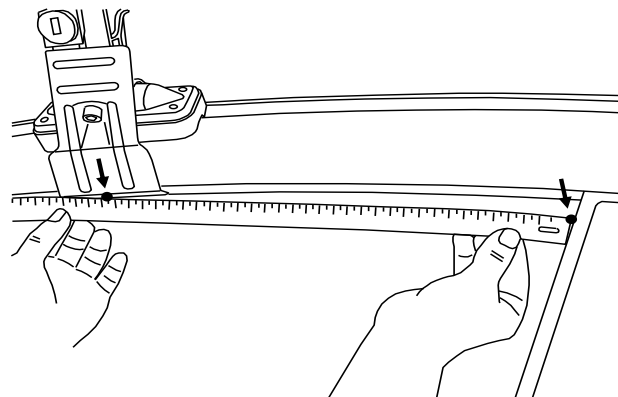
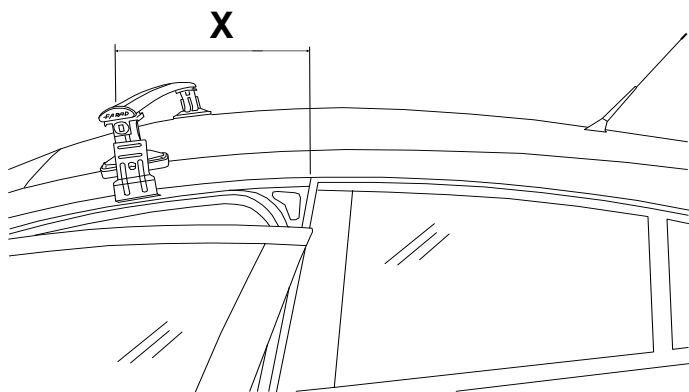
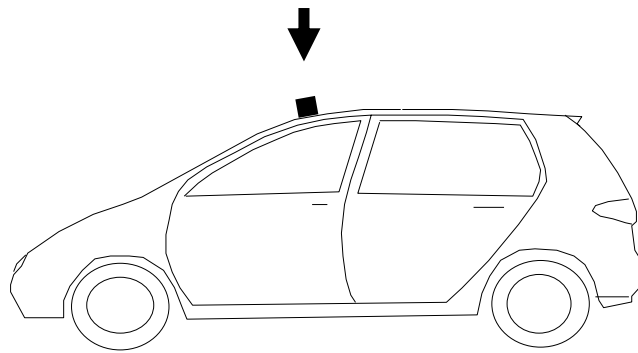




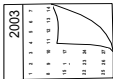


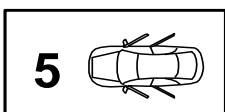
			<b>R</b>	<b>mm</b>
<b>HONDA</b>	<b>INSIGHT</b>	<b>5</b>	<b>R= 38</b>	<b>1050</b>



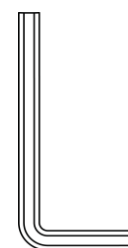
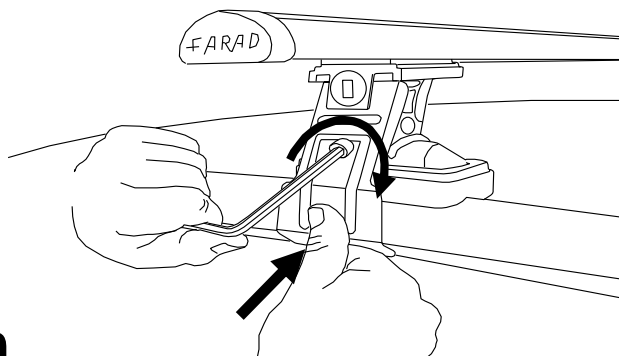


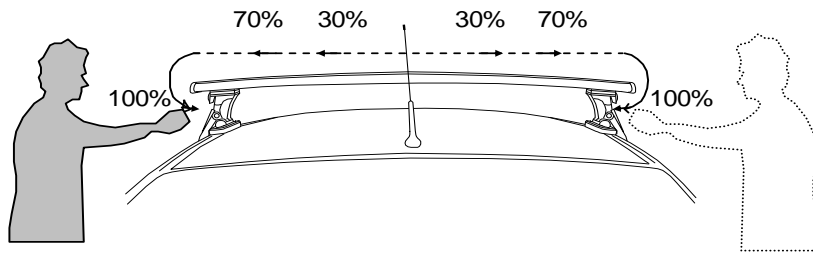


			<b>X</b>
<b>HONDA</b>	<b>INSIGHT</b>	<b>5</b>	<b>X= 290</b>

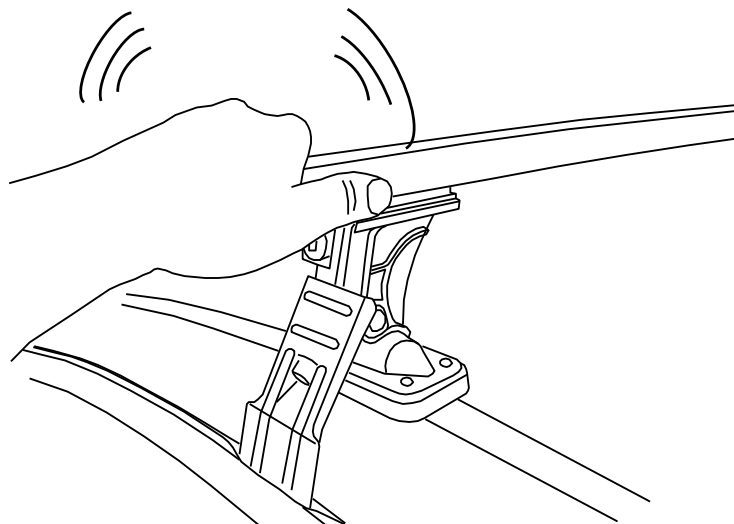
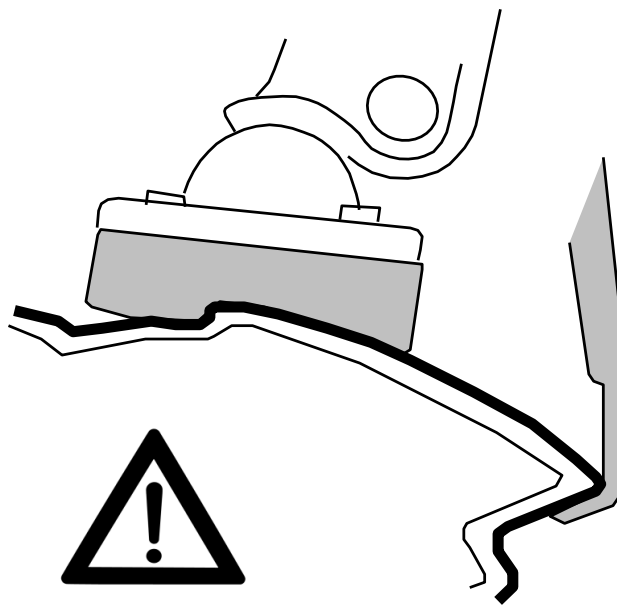
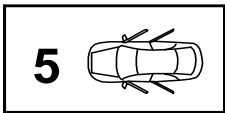


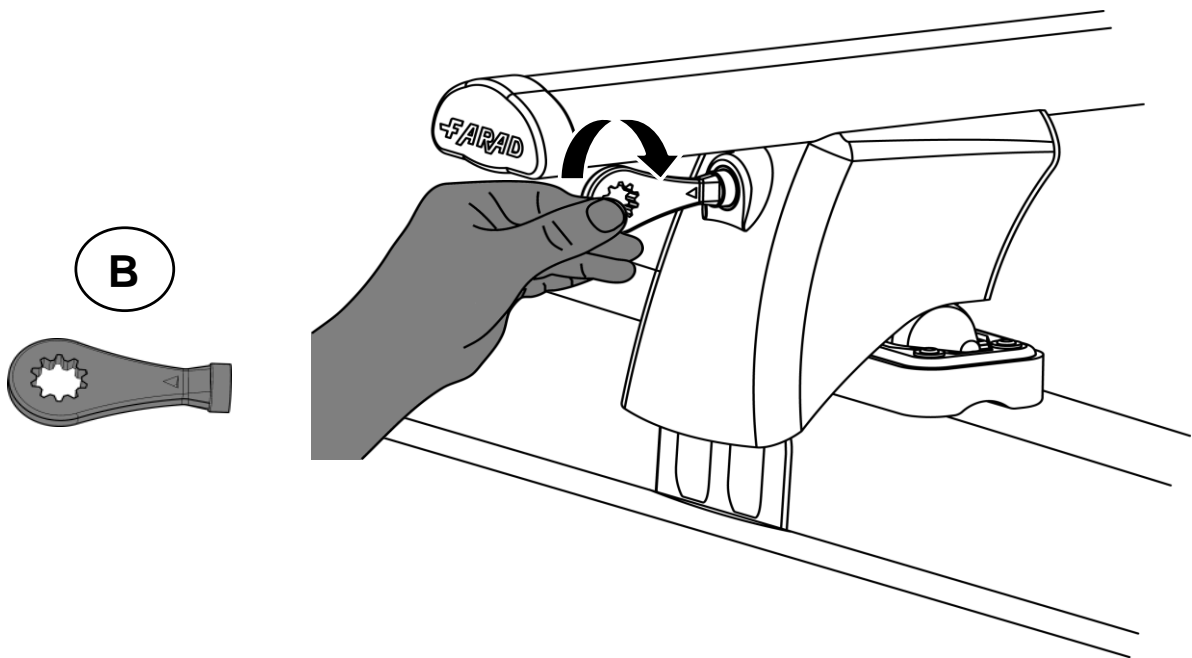
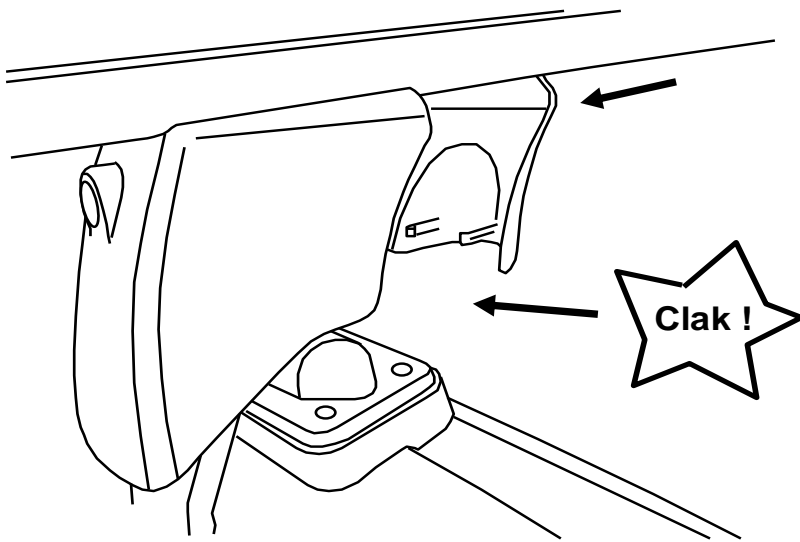
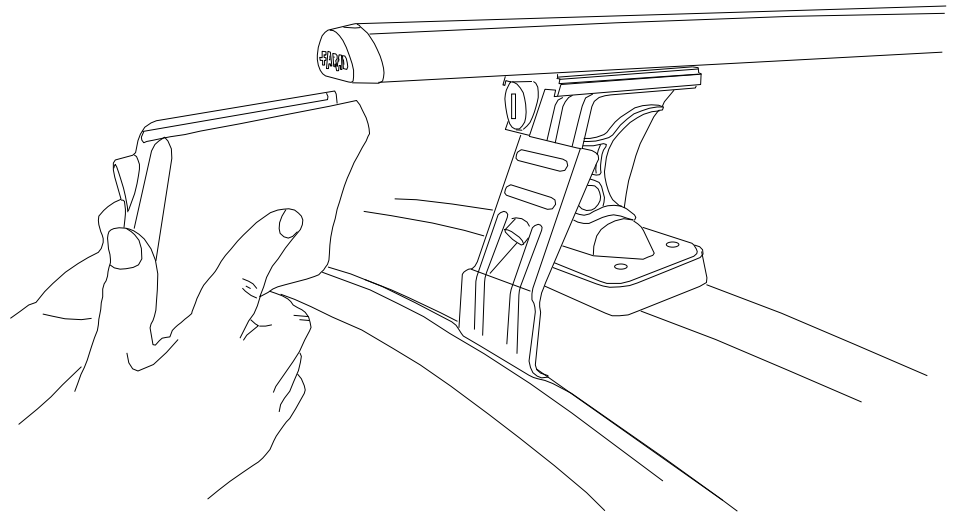
✓ **4 Nm**

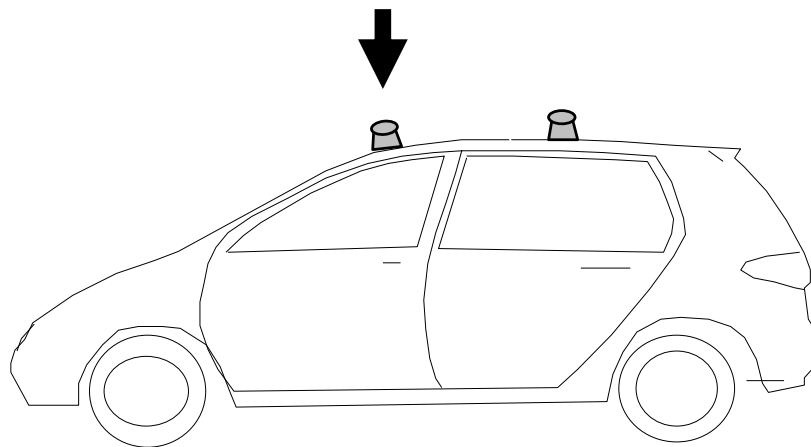




- |    |   |     |                                    |
|----|---|-----|------------------------------------|
| I  | Alternare il fissaggio delle viti                       | F   | Serrer alternativement chaque côté |
| PL | Śruby dokręcaj naprzemiennie                            | D   | Die Schrauben abwechselnd anziehen |
| GB | Tighten alternately                                     | E   | Apretar alternativamente           |
| NL | Afwisselend aan de linker- en de rechterkant aandraaien | SWE | Dra åt växelvis                    |







- I** CONTROLLARE PERIODICAMENTE IL FISSAGGIO DELLE VITI
- PL** OKRESOWO SPRAWDZAJ MOCOWANIE ŚRUB
- GB** CHECK THE SCREW FASTENING PERIODICALLY
- D** REGELMÄSSIG ÜBERPRÜFEN DIE BEFESTIGUNG DER SCHRAUBEN
- SWE** REGELBUNDET KONTROLLERA OM FASTSTÄLLANDE AV SKRUVARNA
- F** VERIFIEZ LA FIXATION DES VIS PERIODIQUEMENT

I **Montaggio barra posteriore**

PL **Montaż Bagażnika Bazowego Przedniego**

SWE **Montering Främre Lasthållaren**

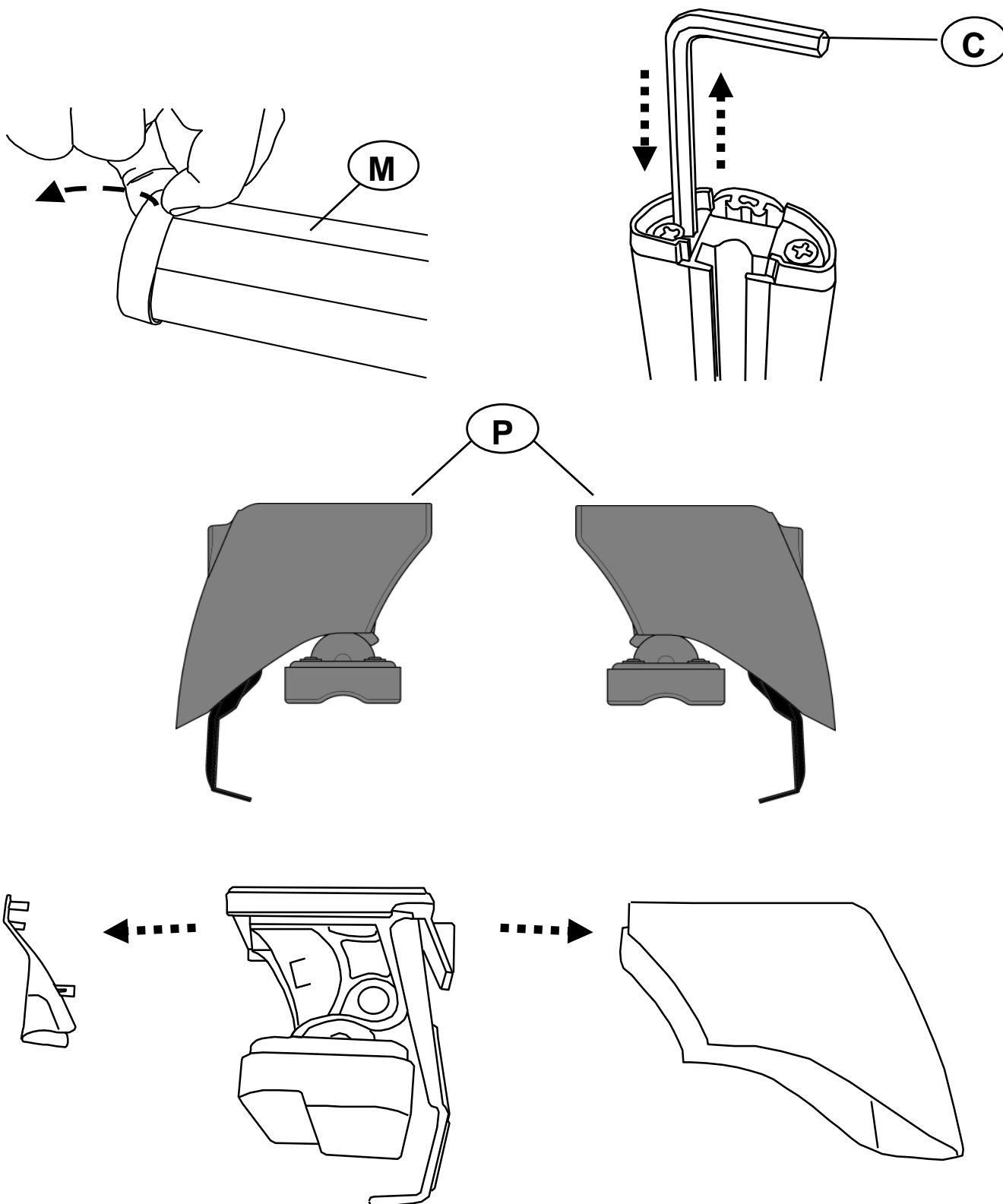
NL **Montage Achterste Dakdrager**

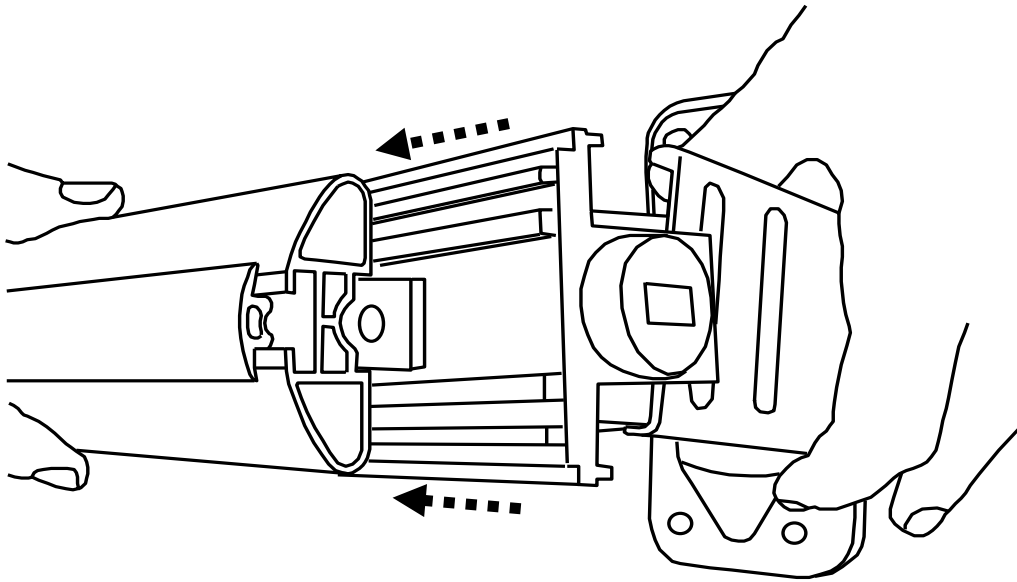
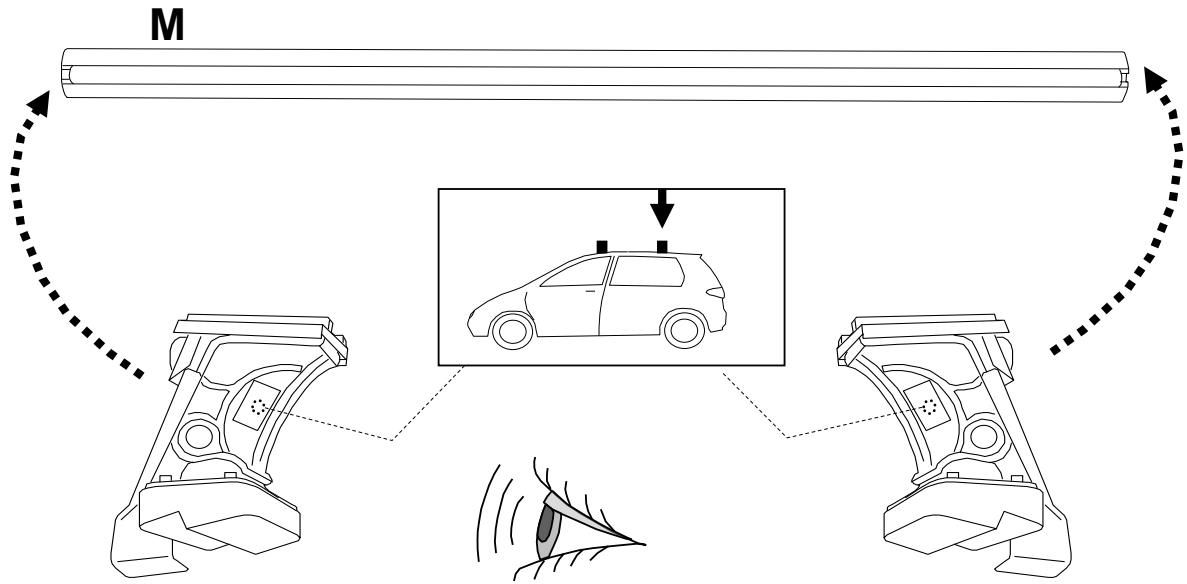
F **Fixation Barre Arriere**

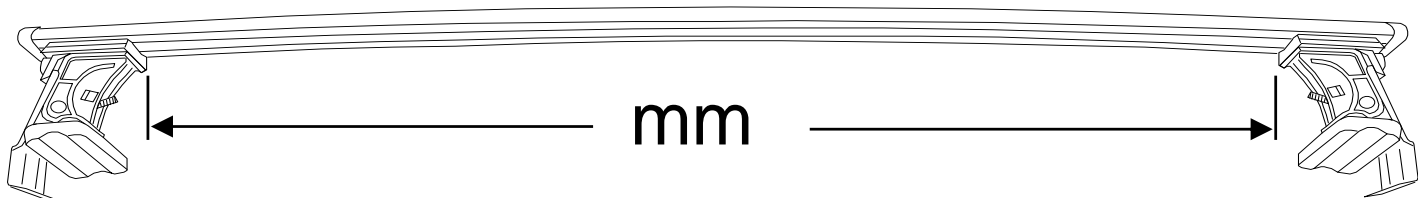
GB **Fitting Rear Roof Bar**




E **Fijación Barra Trasera**

D **Montage Heckdachträgers**

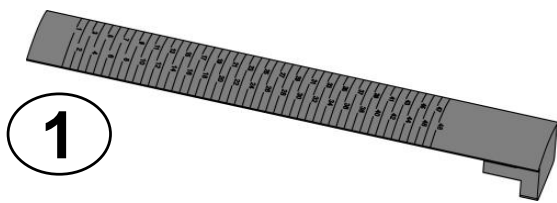
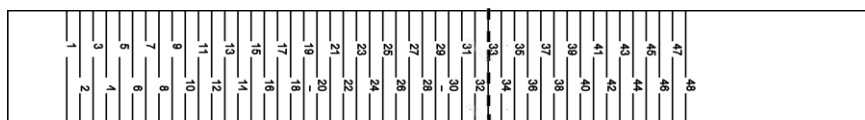




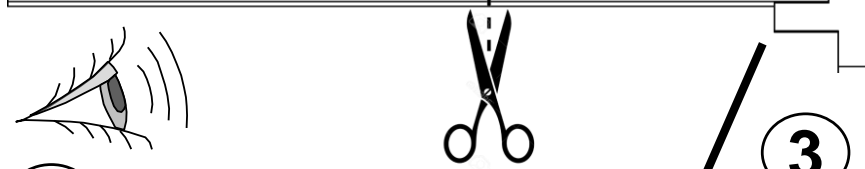


			<b>R</b>	<b>mm</b>
<b>HONDA</b>	<b>INSIGHT</b>	<b>5</b>	<b>R= 33</b>	<b>1025</b>

**R.**

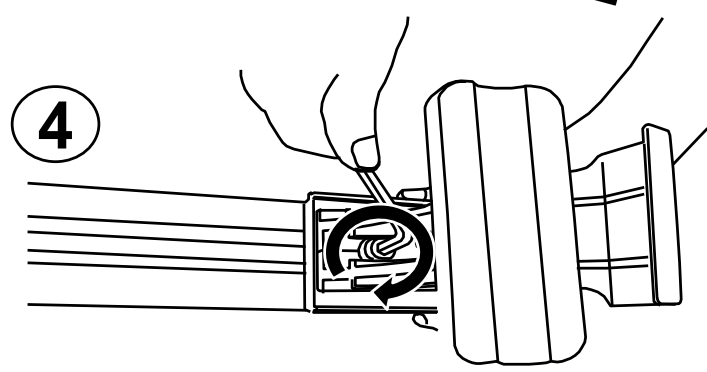
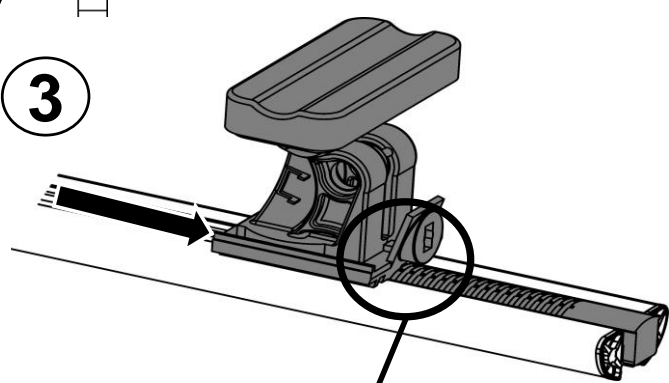


**1**

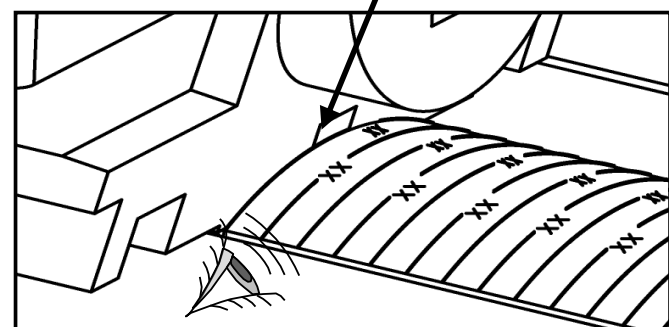


**2**

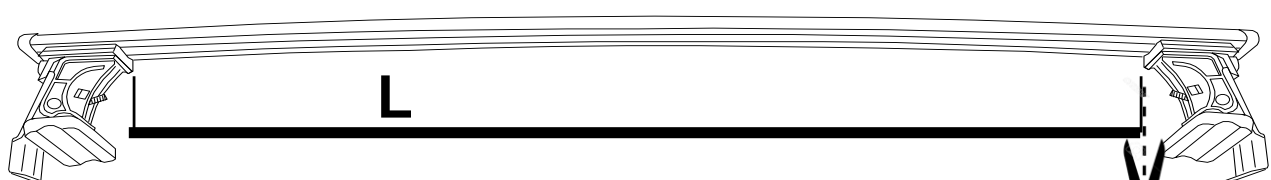
**3**



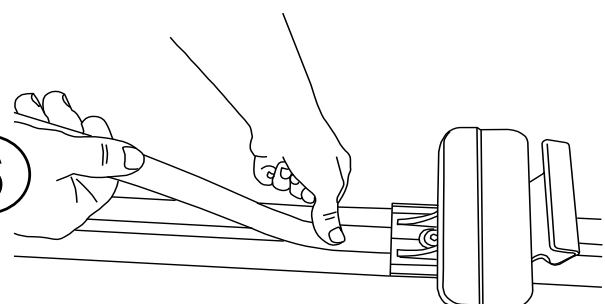
**4**



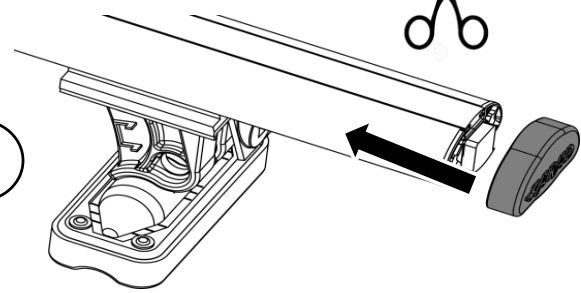
**5**

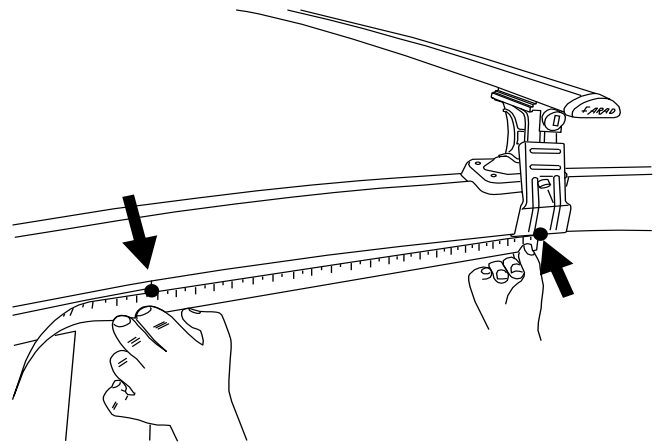
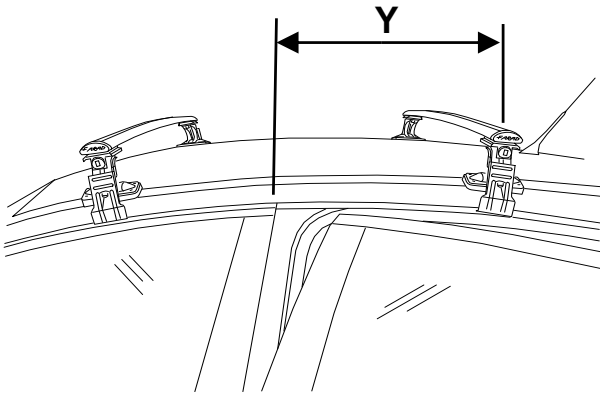
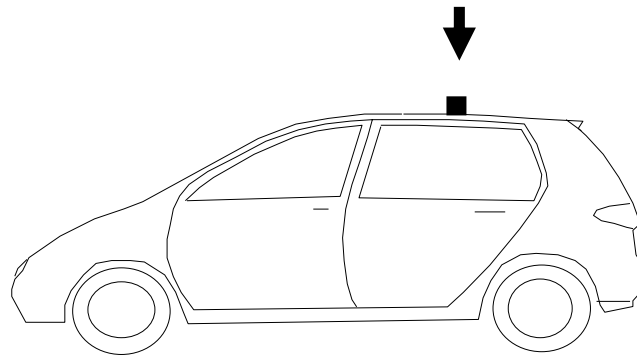




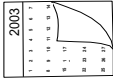
**6**

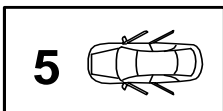


**7**

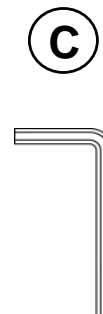
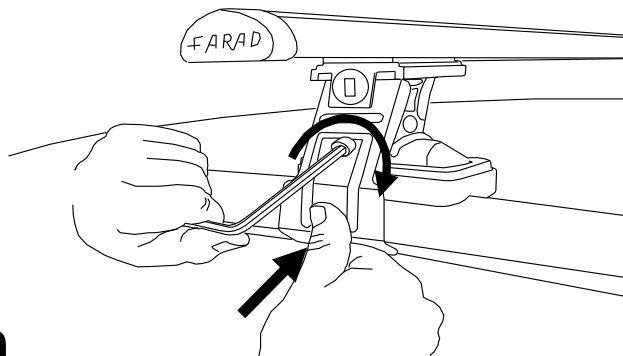




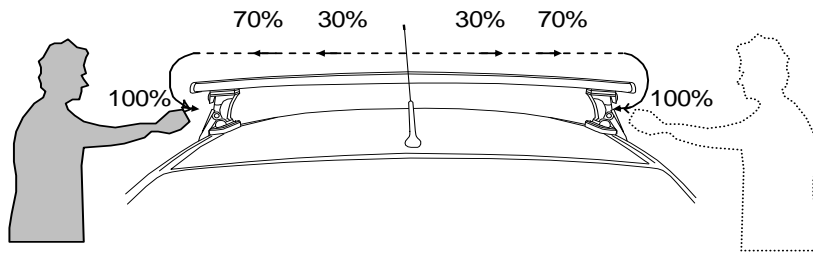
			<b>Y</b>
<b>HONDA</b>	<b>INSIGHT</b>	<b>2009-2014</b>	<b>Y = 420</b>



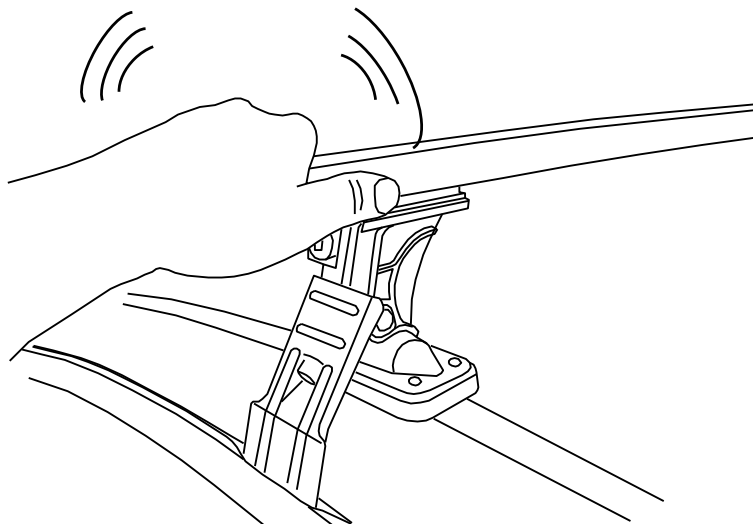
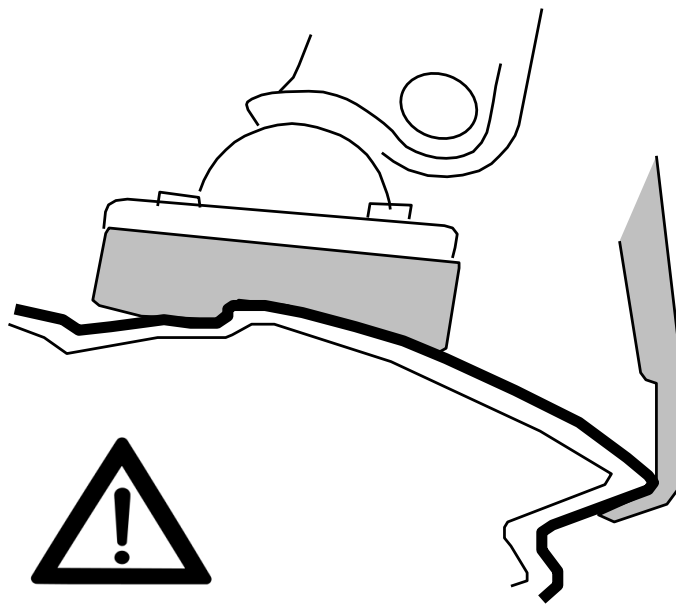
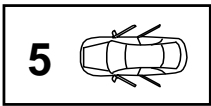
✓ 4 Nm

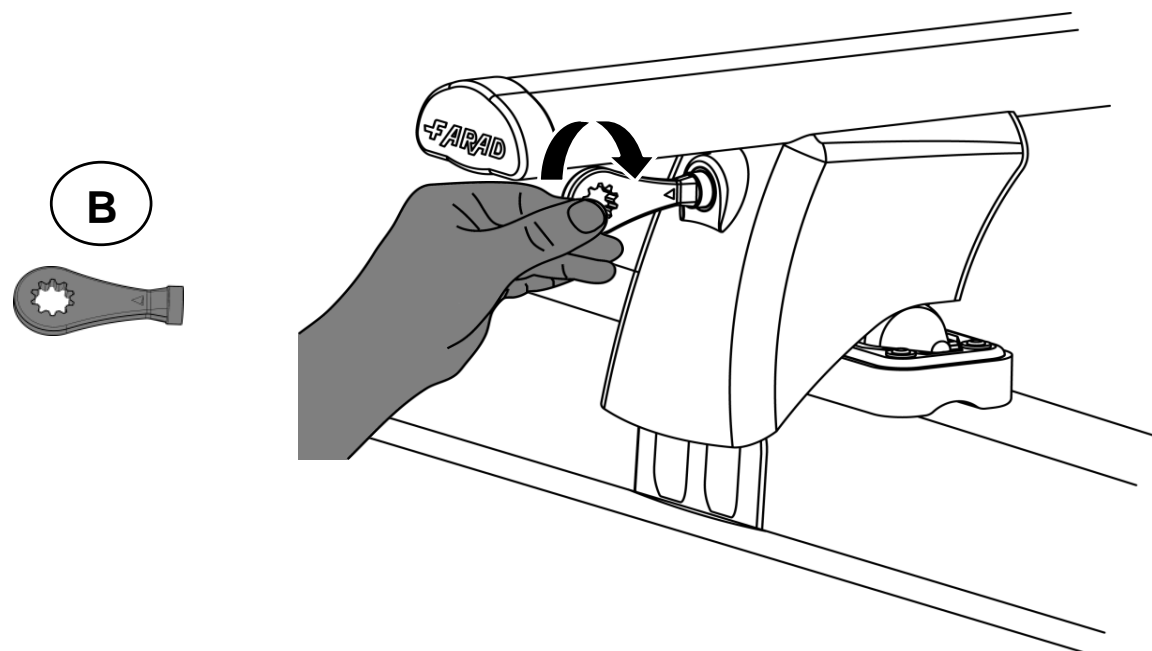
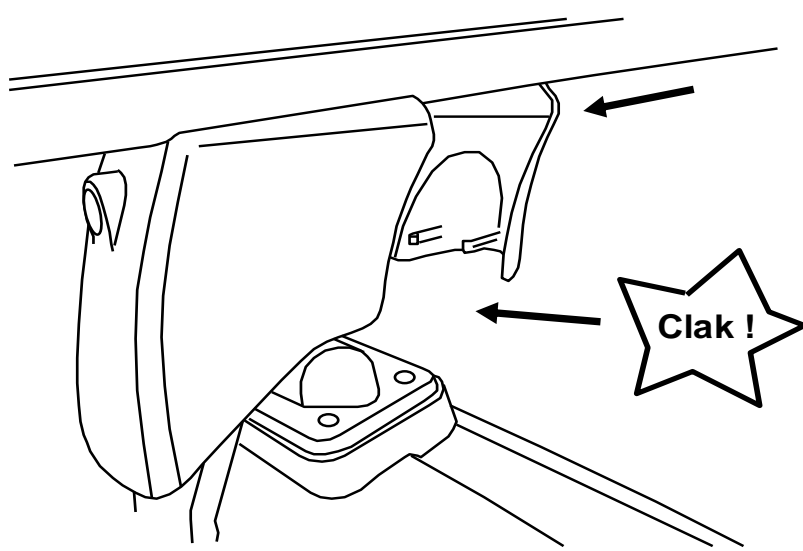
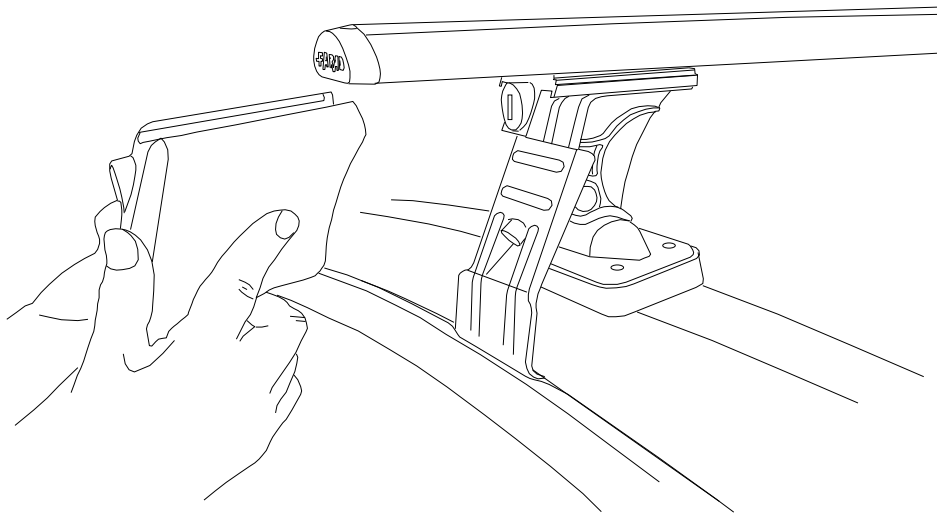


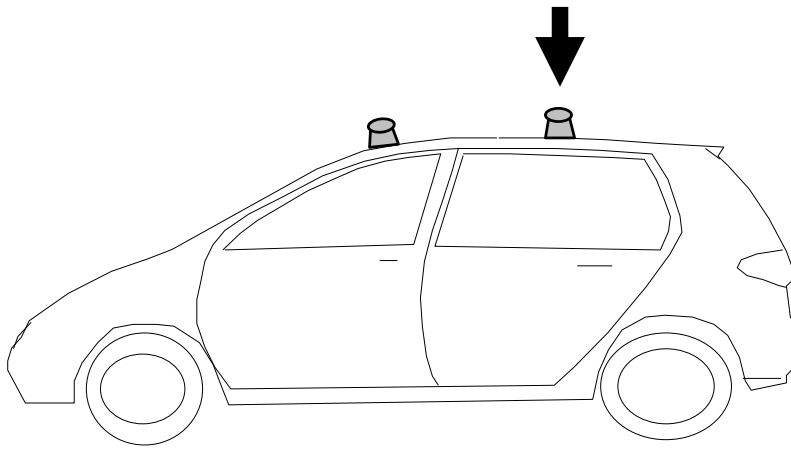




- |    |   |     |                                    |
|----|---|-----|------------------------------------|
| I  | Alternare il fissaggio delle viti                       | F   | Serrer alternativement chaque côté |
| PL | Śruby dokręcaj naprzemiennie                            | D   | Die Schrauben abwechselnd anziehen |
| GB | Tighten alternately                                     | E   | Apretar alternativamente           |
| NL | Afwisselend aan de linker- en de rechterkant aandraaien | SWE | Dra åt växelvis                    |





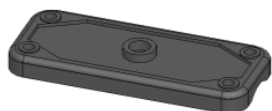


- I** CONTROLLARE PERIODICAMENTE IL FISSAGGIO DELLE VITI
- PL** OKRESOWO SPRAWDZAJ MOCOWANIE ŚRUB
- GB** CHECK THE SCREW FASTENING PERIODICALLY
- D** REGELMÄSSIG ÜBERPRÜFEN DIE BEFESTIGUNG DER SCHRAUBEN
- SWE** REGELBUNDET KONTROLLERA OM FASTSTÄLLANDE AV SKRUVARNA
- F** VERIFIEZ LA FIXATION DES VIS PERIODIQUEMENT

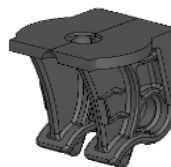
# RICAMBI - SPARE PARTS



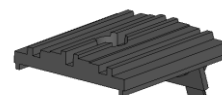
PIEDE GIREVOLE  
90341 / 2



PIEDE FISSO  
90341 / 15



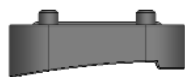
SUPPORTO CENTRALE  
90341 / 1



SUPPORTO BARRA  
90341 / 5



SOTTO PIEDE SP01  
90341 / 3



SOTTO PIEDE SP03  
90341 / 16



SOTTO PIEDE SP04  
90341 / 13



SOTTO PIEDE SP07  
90341 / 11



SOTTO PIEDE SP08  
90341/14



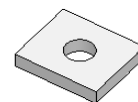
SOTTO PIEDE SP10  
90341 / 12



SOTTO PIEDE SP12  
90341 / 1



CHIAVE ESAGONALE 6  
9331 / 148



PIASTRINA  
90341 / 21



DISTANZIALE  
90341 / 20



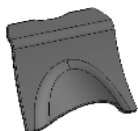
NOTTOLINO + N° COMB.  
90341 / 6



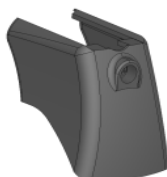
SOTTOTAPPO  
90241 / 9



TAPPO BARRA  
90241 / 6



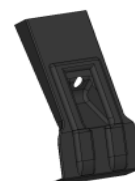
INVOLUCRO POST.  
90341 / 9



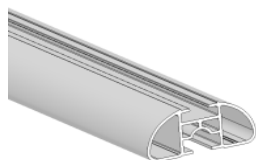
INVOLUCRO ANTERIORE  
90341 / 8



CHIAVE + N° COMB  
90341 / 7



PALETTA  
90341 / 4



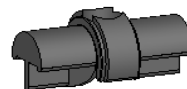
BARRA ALLUMINIO  
90241 / 7



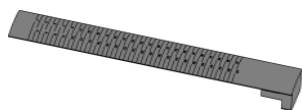
GUARNIZIONE BARRA  
90241 / 8



RIGA CARTA  
90341 / 19



PERNO  
90241 / 15



GUARNIZIONE  
NUMERICA  
91141 / 14

**FARAD**<sup>®</sup>  
made in italy

tel. 011 9713719 - n° verde 800984229  
[www.faradworld.com](http://www.faradworld.com)