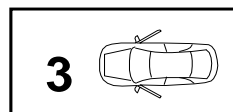


# **FARAD**<sup>®</sup>

made in Italy

## **BS 058**

SMART 1998-2007



**I** Istruzioni di montaggio

**F** Instructions de montage

**PL** Instrukcja montażu

**D** Einbauanleitung

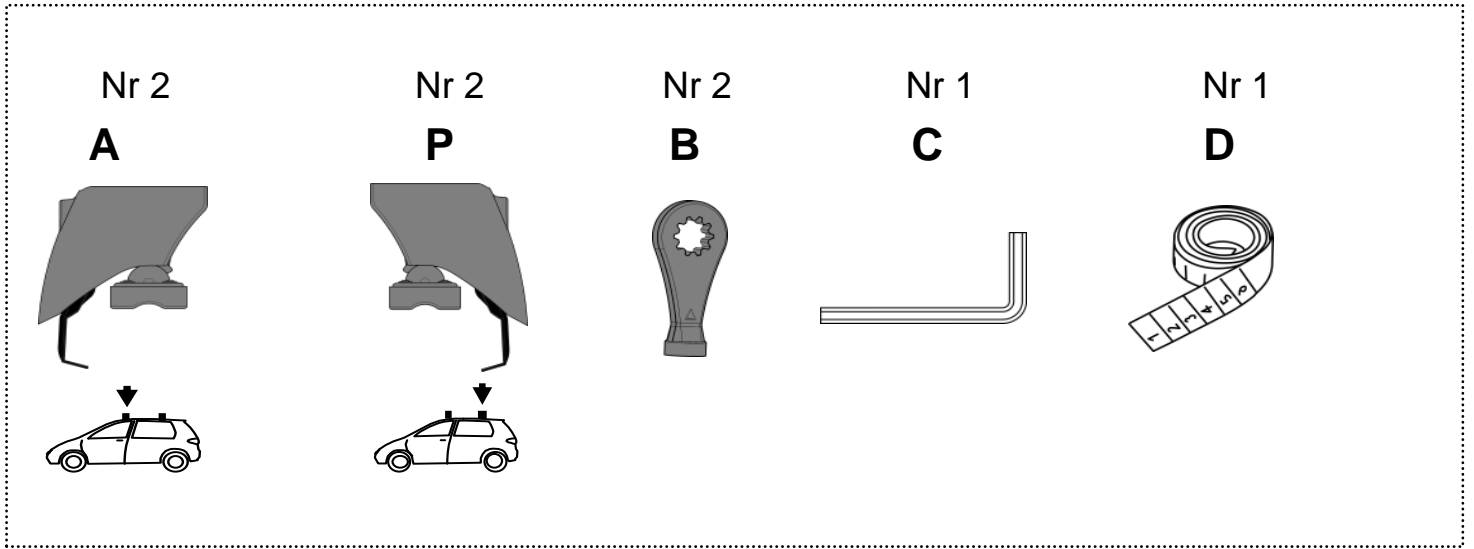
**GB** Fitting instructions

**E** Instrucciones de montaje

**NL** Inbouwhandleiding

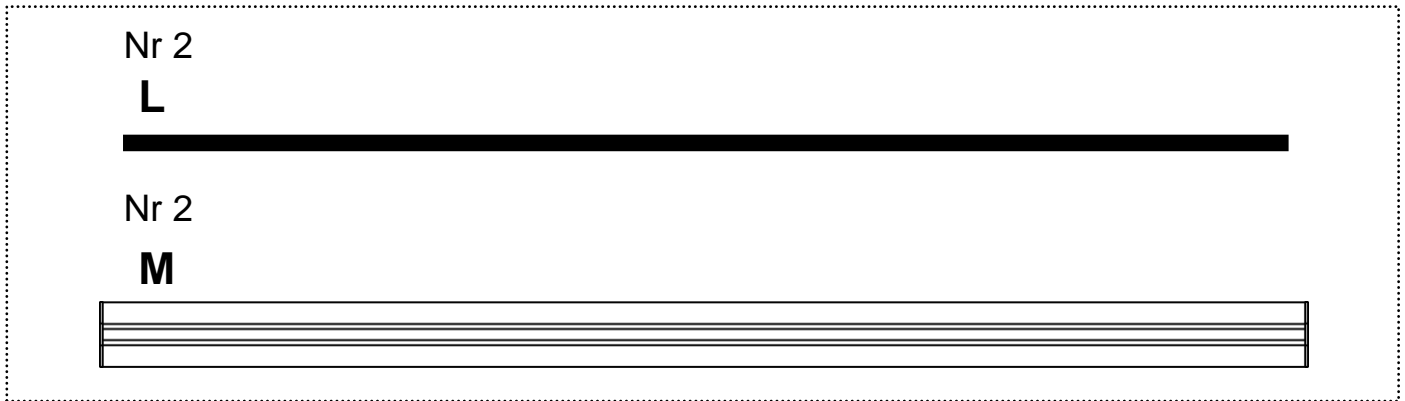
**SWE** Montageanvisnin

# KIT BS

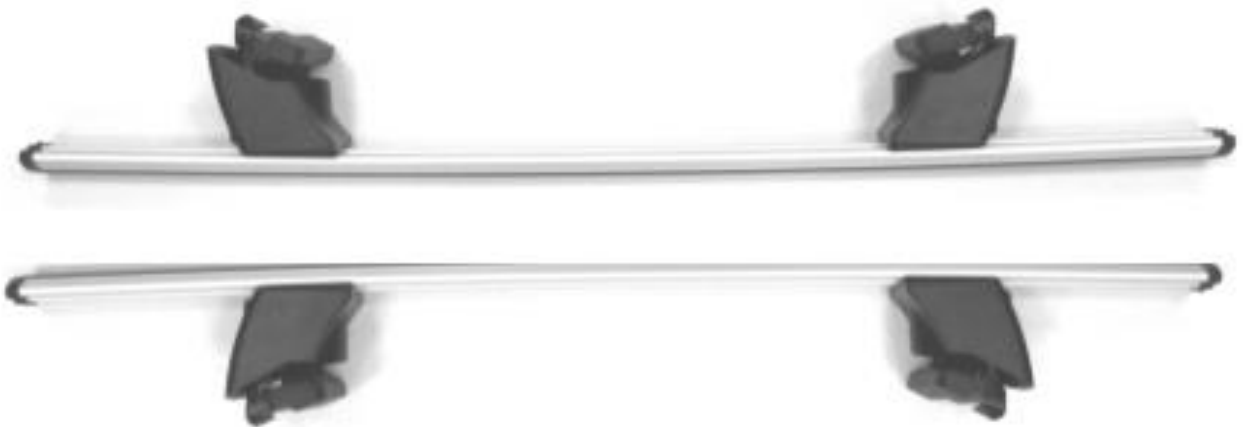


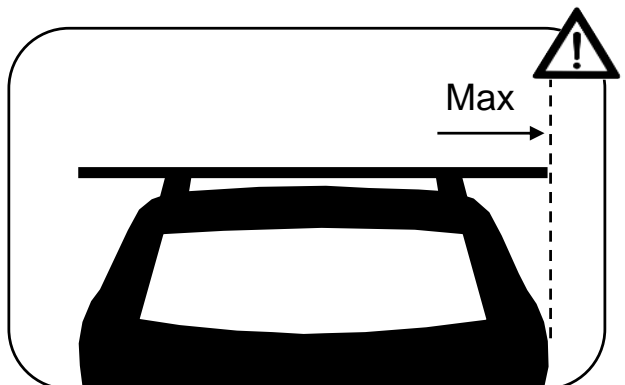
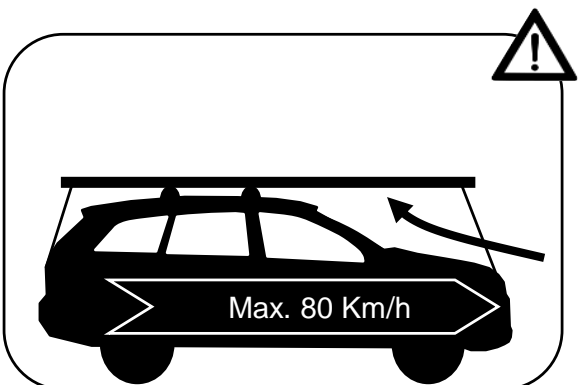
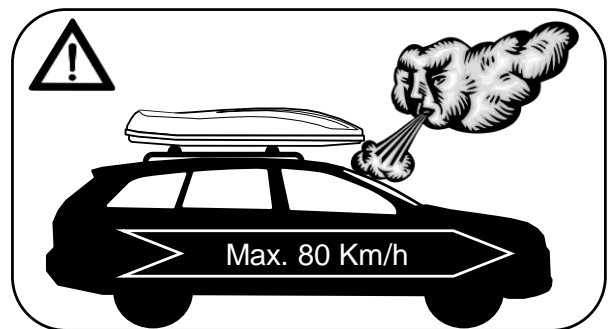
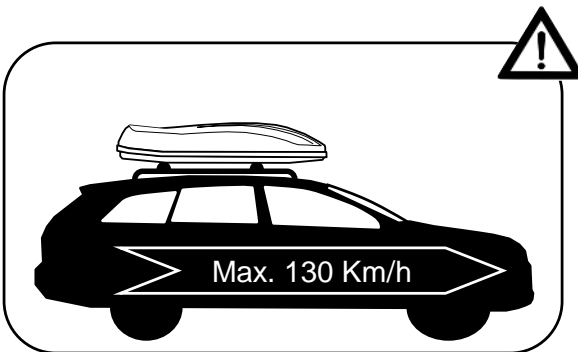
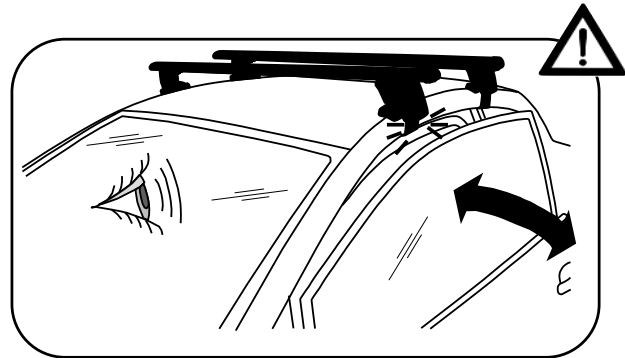
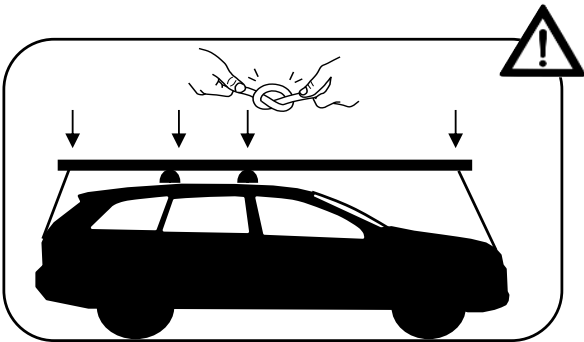
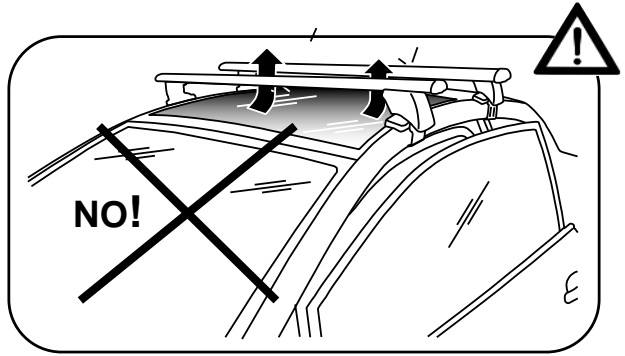
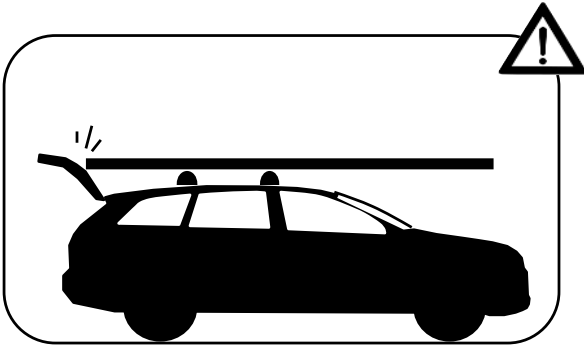
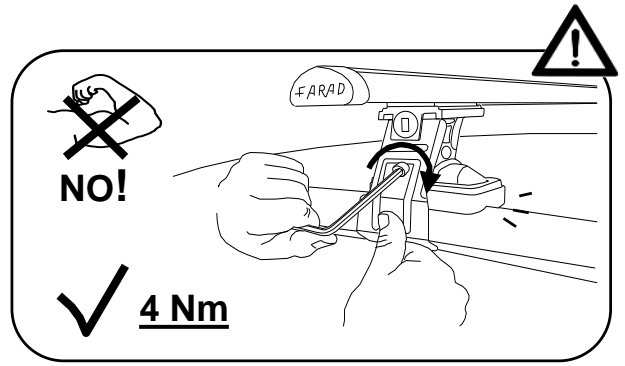
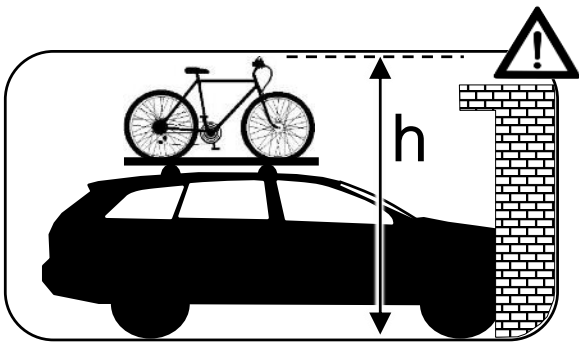
+

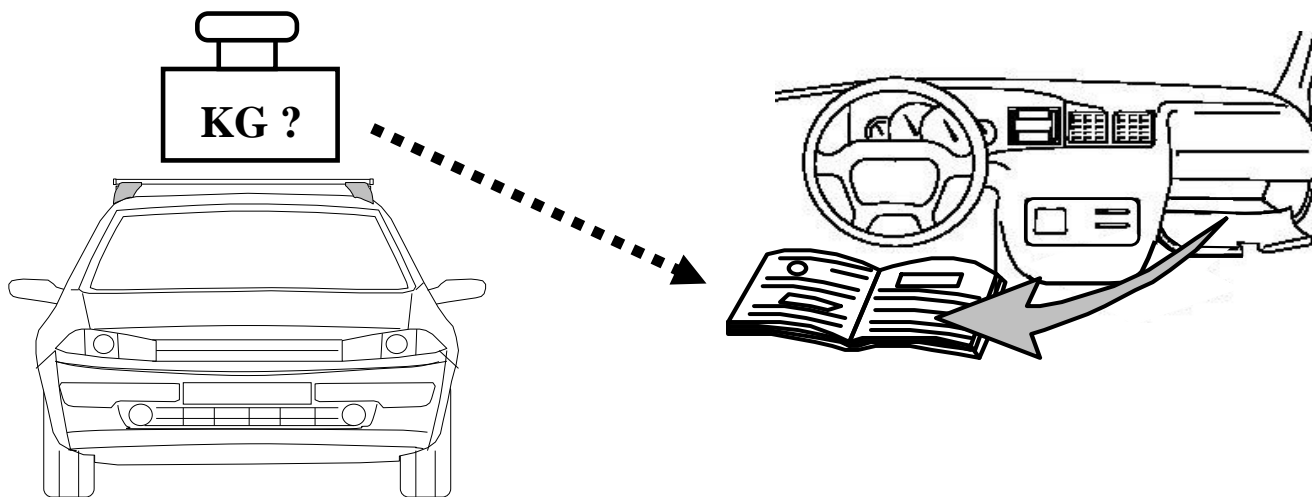
# KIT ALU



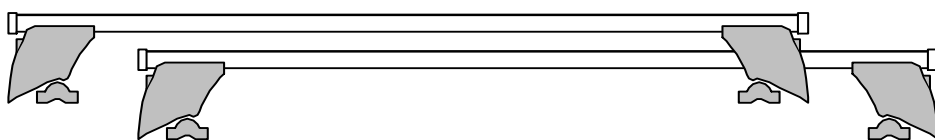
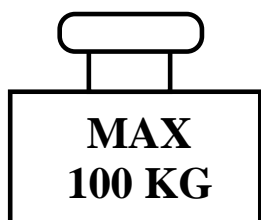
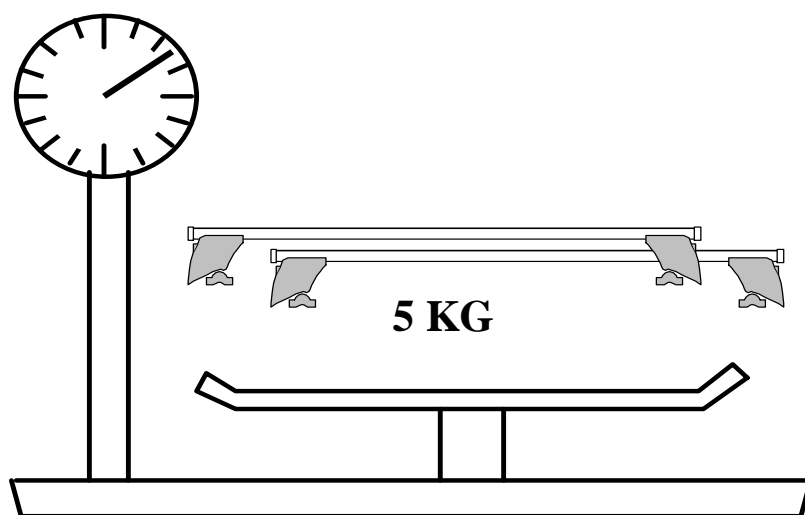
=

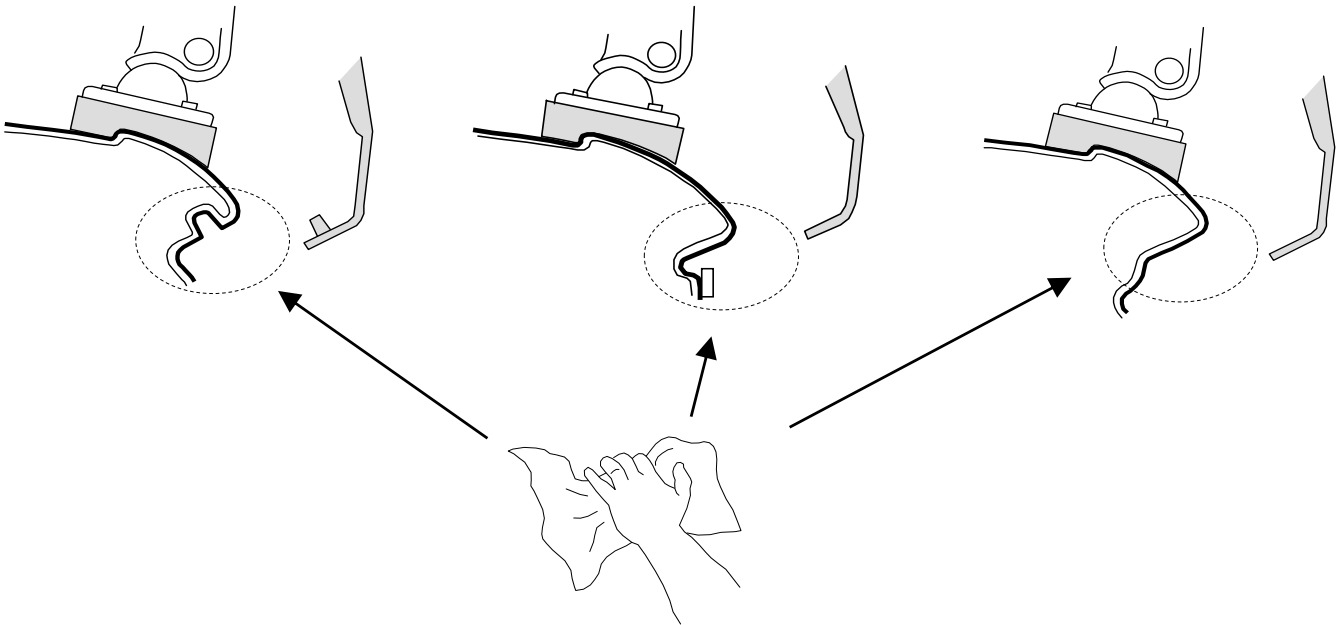
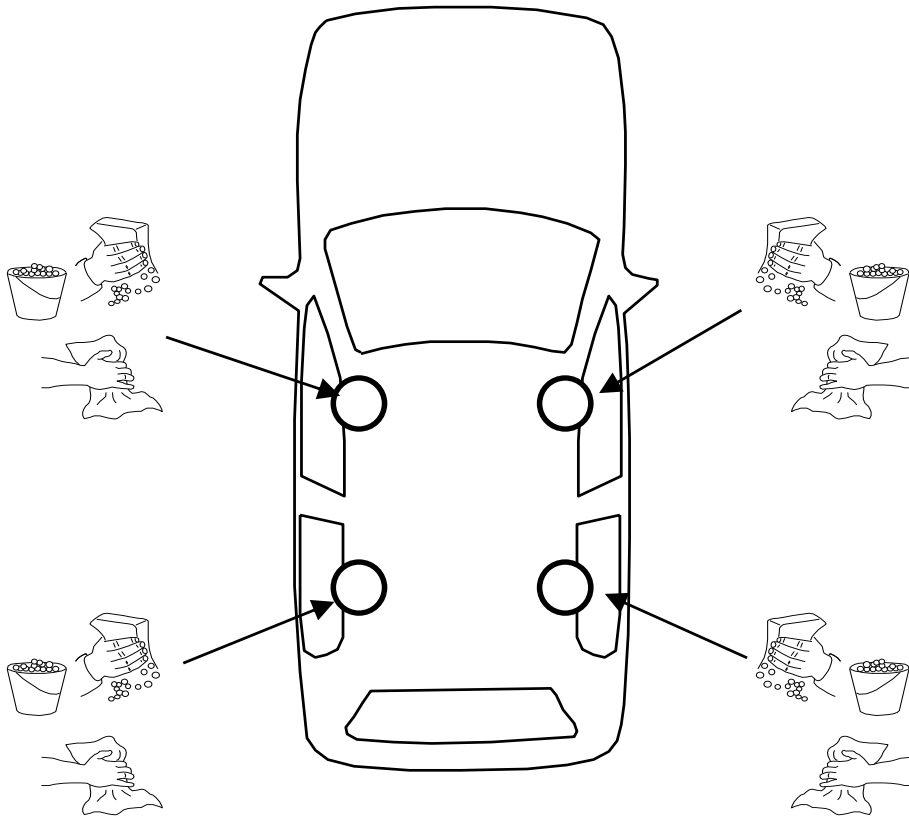






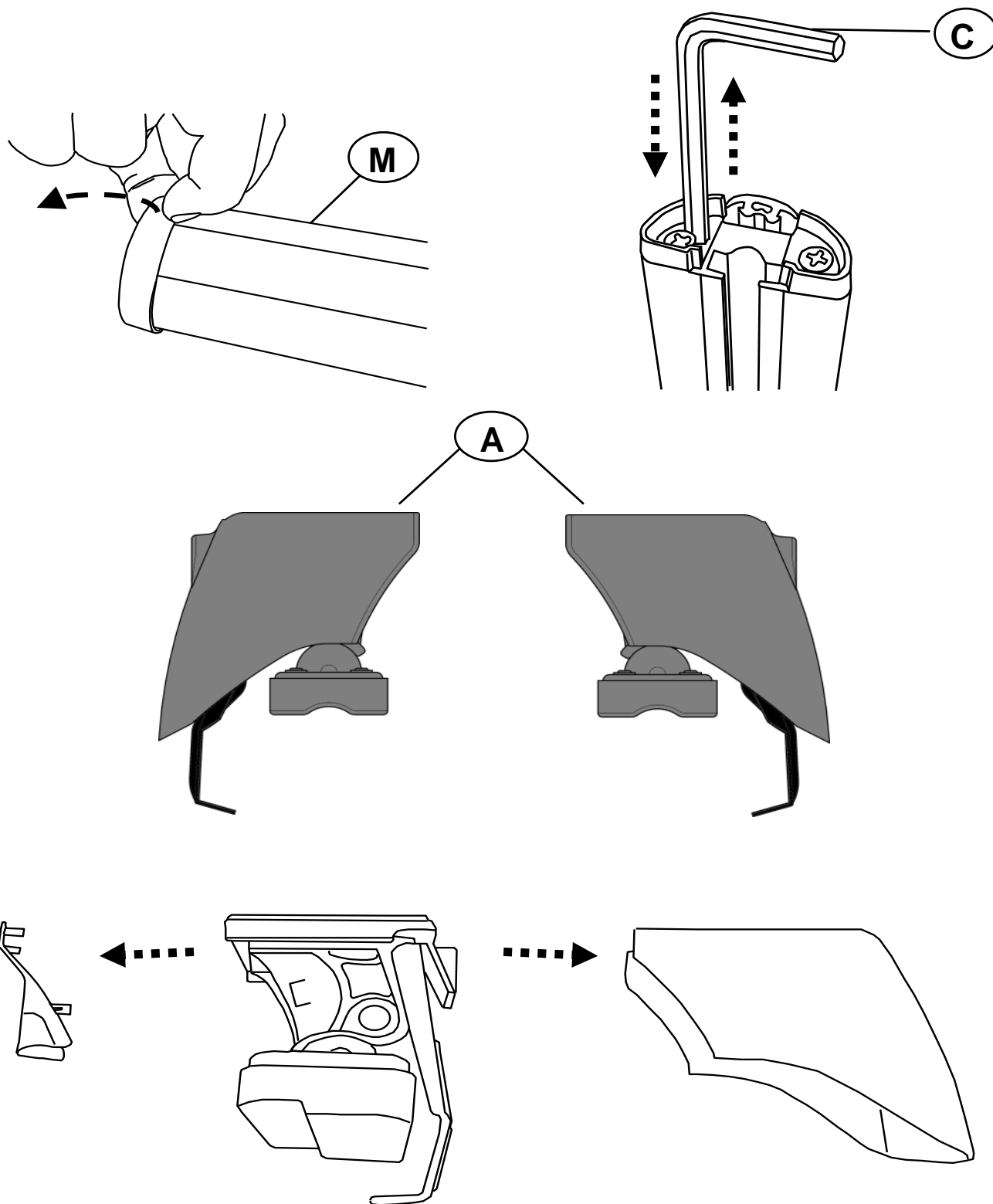
- I Controllare carico del tetto sul manuale dell'auto
- PL Sprawdź ładowność dachu w instrukcji
- GB Check roof load capacity in car instruction
- NL check de handleiding belasting van het dak van de auto
- F vérifier le chargement manuel du toit de la voiture
- D überprüfen Sie die manuelle Beladung der Autodach
- E comprobar la carga manual del techo del coche
- SWE kontrollera manuell inläggning på taket av bilen





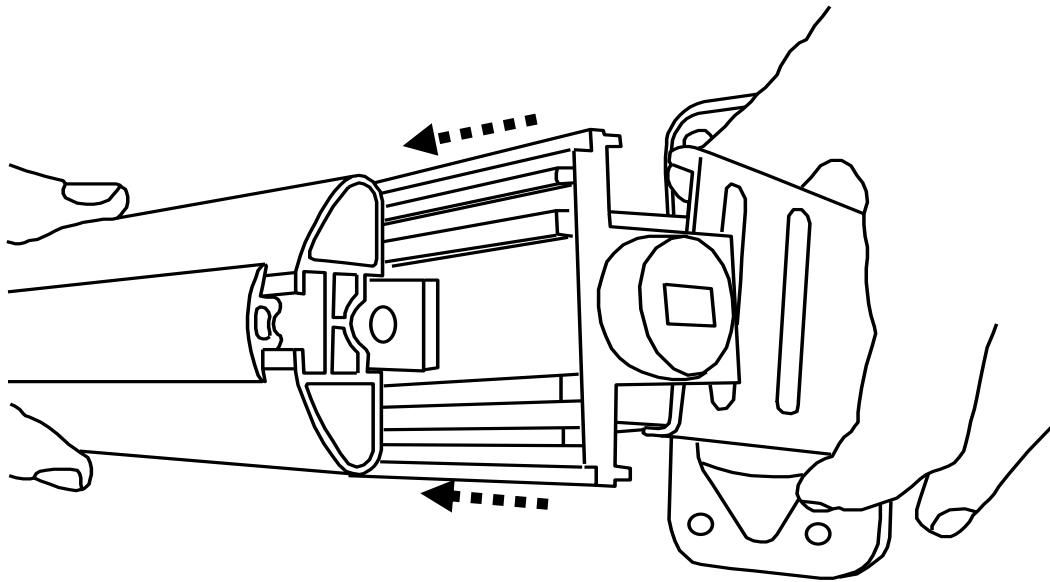
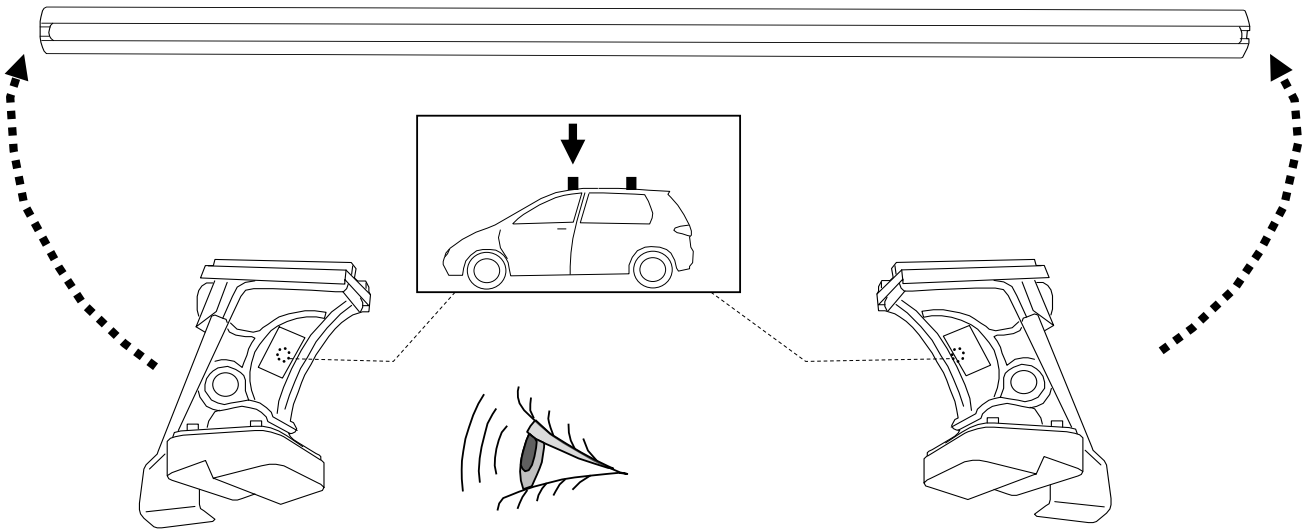
I **Montaggio Barra Anteriore**  
PL **Montaż Bagażnika Bazowego Tylnego**  
D **Montage Vorderes Dachträgers**  
SWE **Montering Av Främre Lasthållaren**

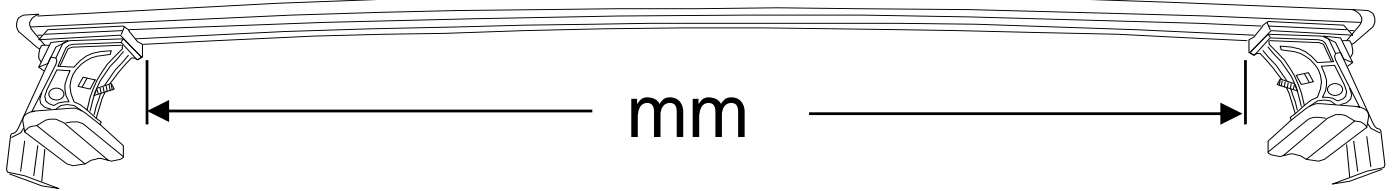
F **Fixation Barre Avant**  
GB **Fitting Front Roof Bar**  
NL **Montage Voorste Dakdrager**  
E **Fijación Barra Frontal**


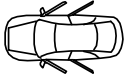
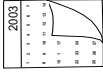




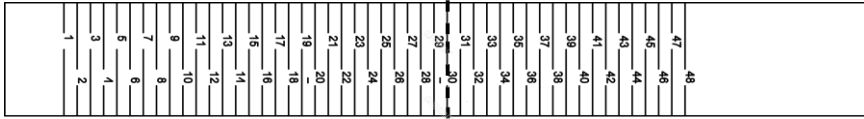
M



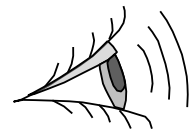
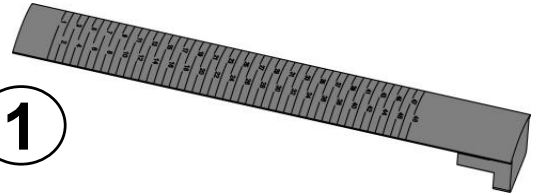


|   |   |   |              |            |
|---|---|---|--------------|------------|
|  |  |  | <b>R</b>     | <b>mm</b>  |
| <b>SMART</b>  | <b>FOR TWO</b>  | <b>3</b>  | <b>R= 30</b> | <b>910</b> |

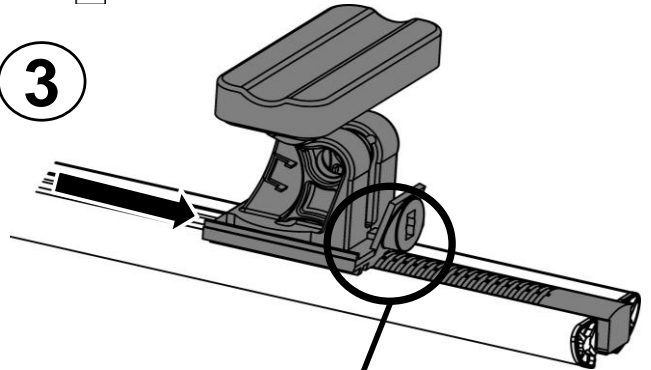
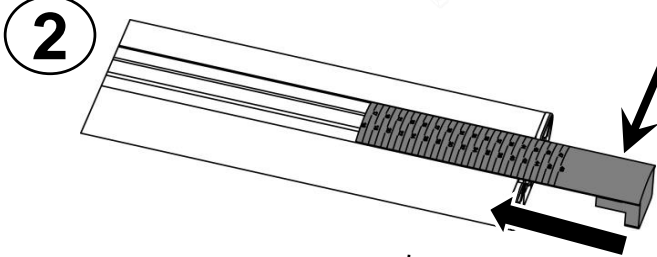
**R.**



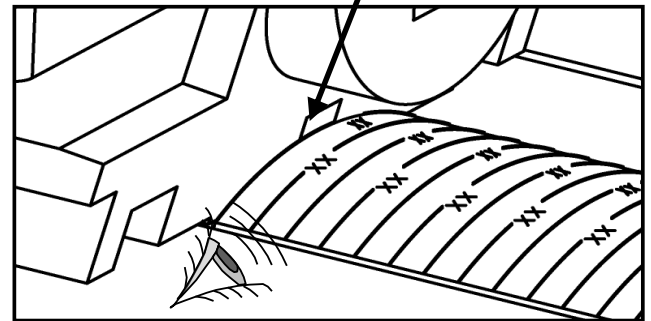
**1**



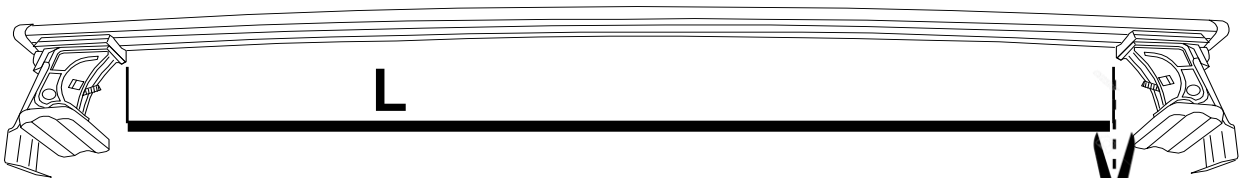
**3**



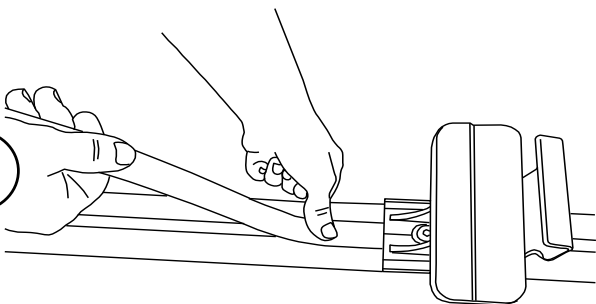
**4**



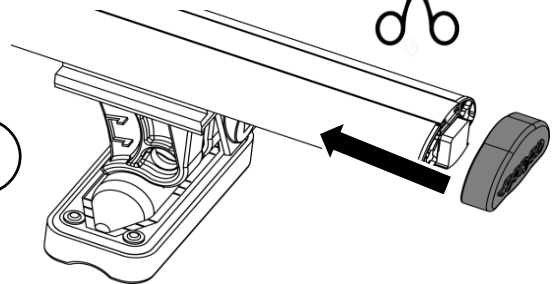
**5**



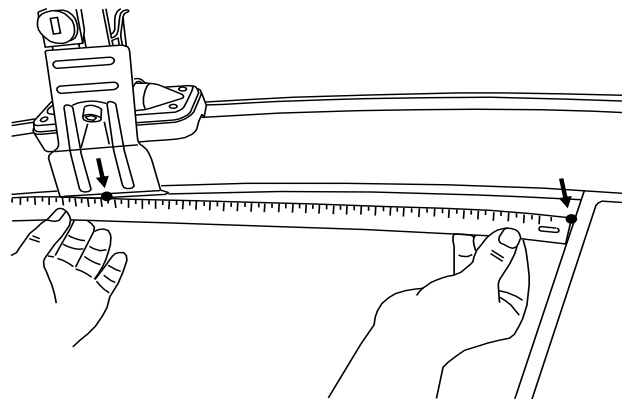
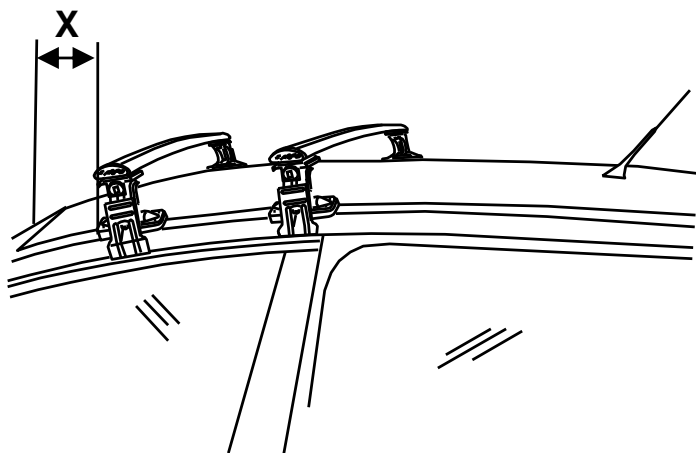
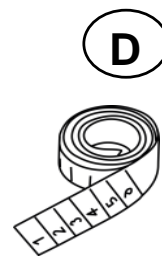
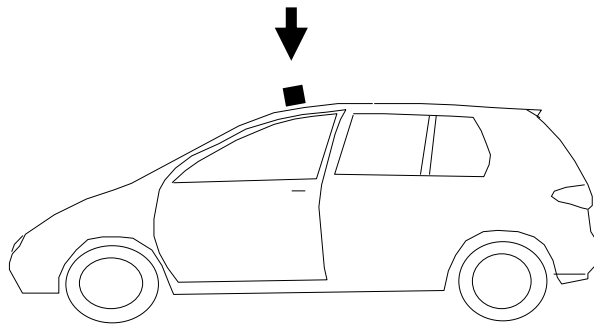
**6**


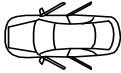
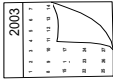


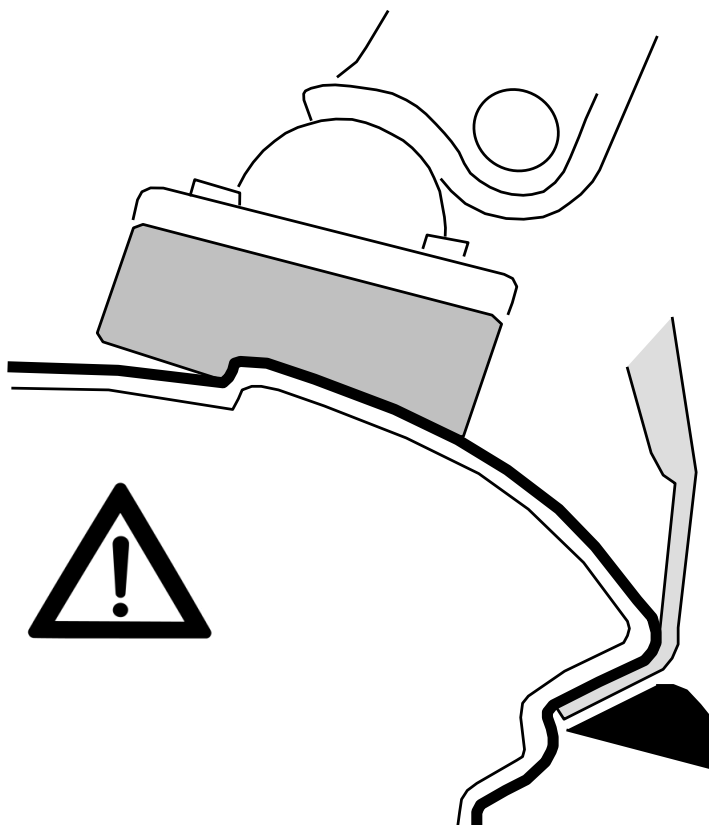
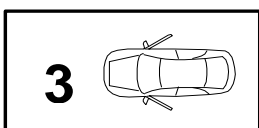
**7**







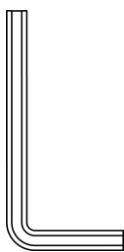
|   |   |  |               |
|---|---|--|---------------|
|  |  |  | <b>X</b>      |
| <b>SMART</b>  | <b>FOR TWO</b>  | <b>1998-2007</b>   | <b>X= 120</b> |



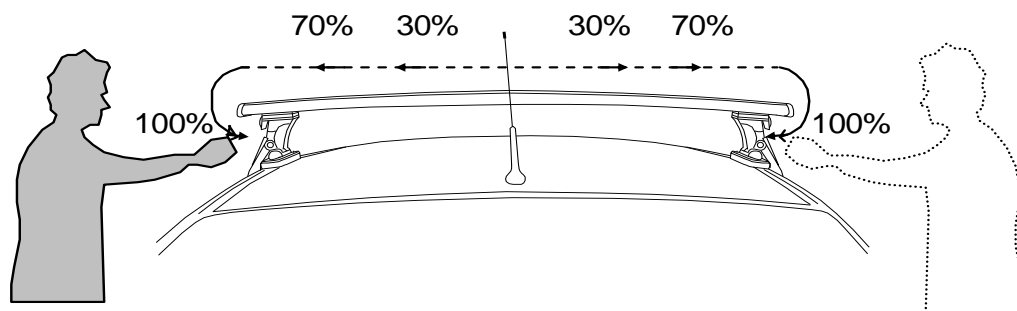
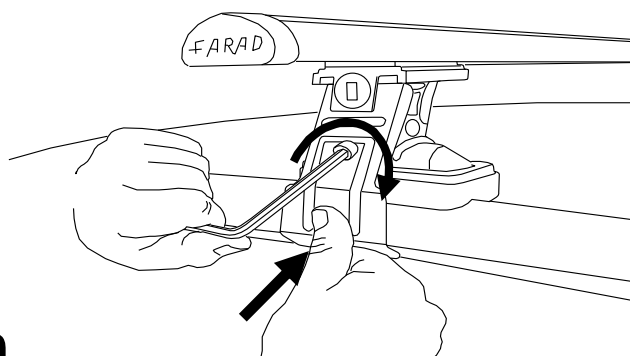
|                |                   |               |
|----------------|-------------------|---------------|
| <b>REV 000</b> | <b>10/05/2011</b> | <b>9 / 20</b> |
|----------------|-------------------|---------------|



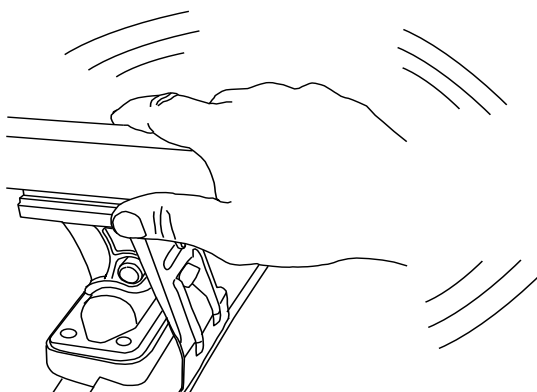
C

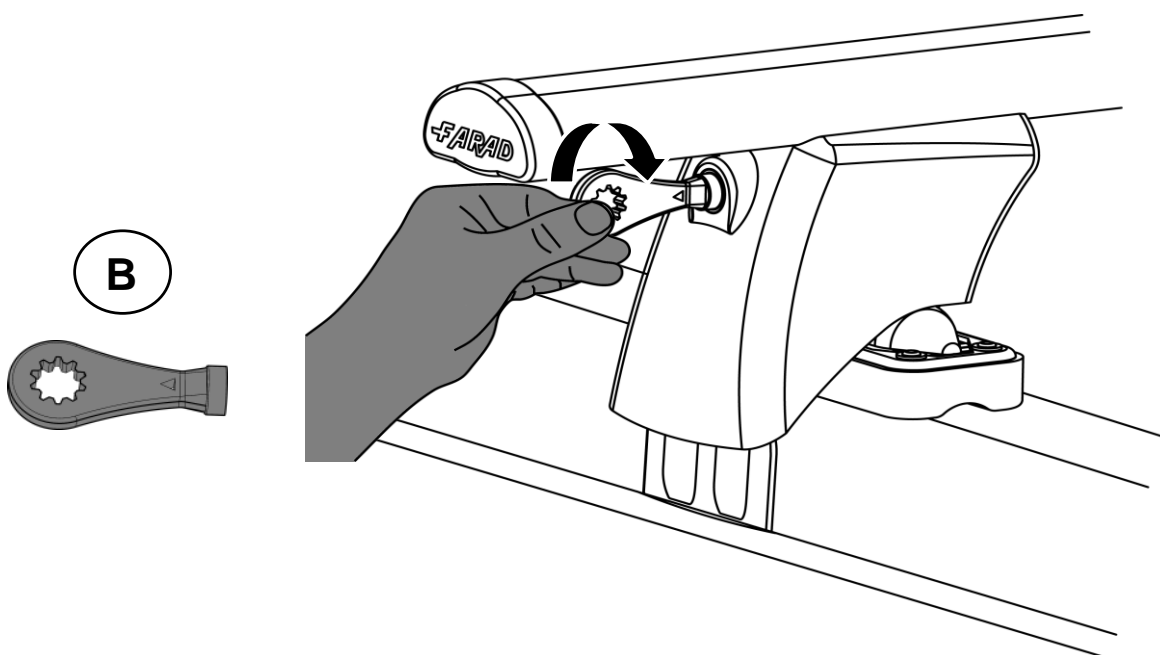
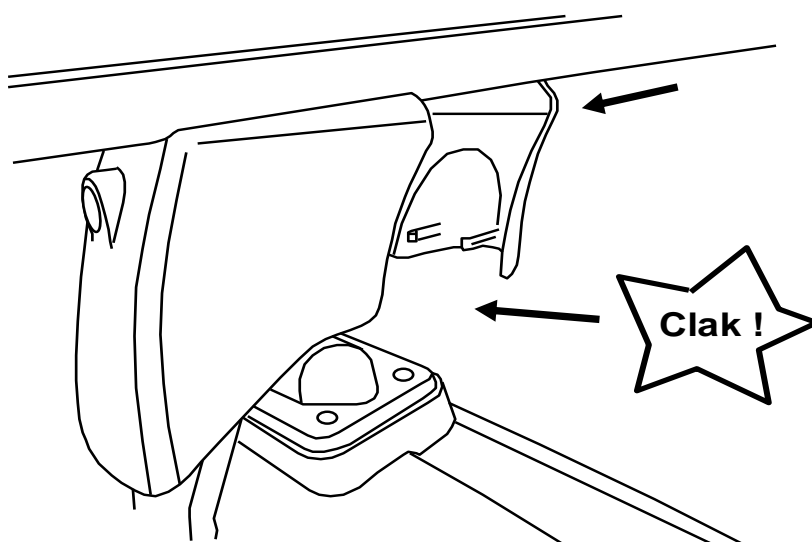
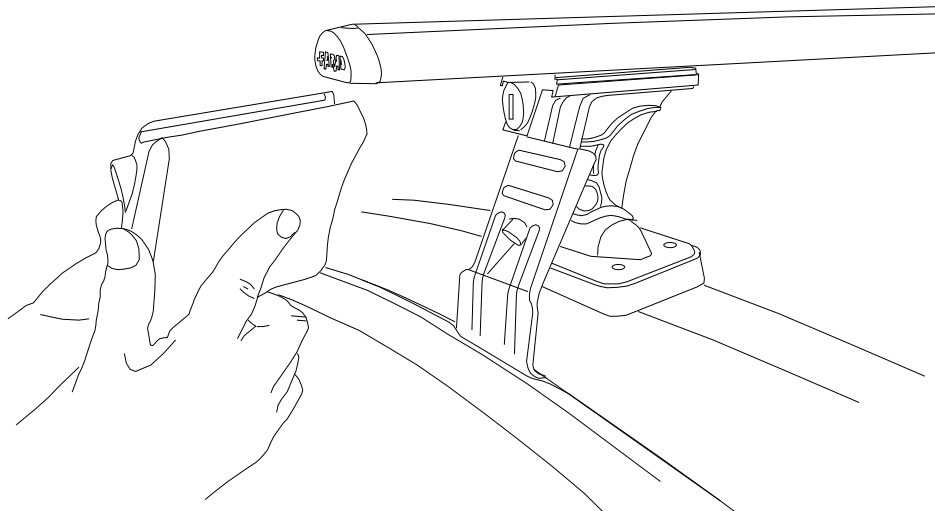


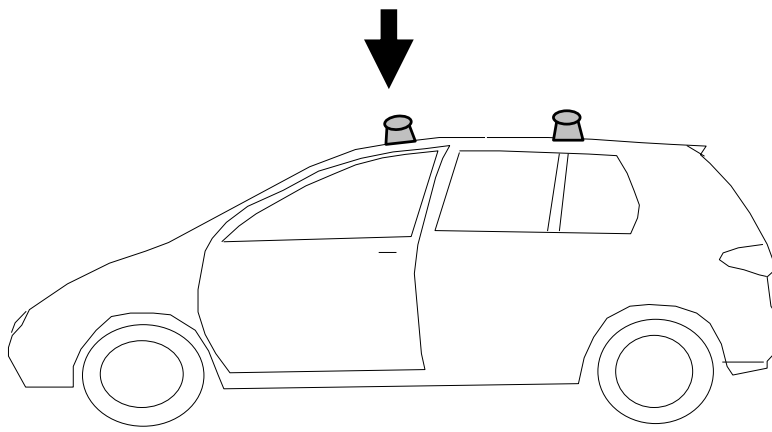
✓ 4 Nm



- |    |   |     |                                    |
|----|---|-----|------------------------------------|
| I  | Alternare il fissaggio delle viti                       | F   | Serrer alternativement chaque côté |
| PL | Śruby dokręcaj naprzemiennie                            | D   | Die Schrauben abwechselnd anziehen |
| GB | Tighten alternately                                     | E   | Apretar alternativamente           |
| NL | Afwisselend aan de linker- en de rechterkant aandraaien | SWE | Dra åt växelvis                    |







- I** CONTROLLARE PERIODICAMENTE IL FISSAGGIO DELLE VITI
- PL** OKRESOWO SPRAWDZAJ MOCOWANIE ŚRUB
- GB** CHECK THE SCREW FASTENING PERIODICALLY
- D** REGELMÄSSIG ÜBERPRÜFEN DIE BEFESTIGUNG DER SCHRAUBEN
- SWE** REGELBUNDET KONTROLLERA OM FASTSTÄLLANDE AV SKRUVARNA
- F** VERIFIEZ LA FIXATION DES VIS PERIODIQUEMENT

I Montaggio barra posteriore

PL Montaż Bagażnika Bazowego Przedniego

SWE Montering Främre Lasthållaren

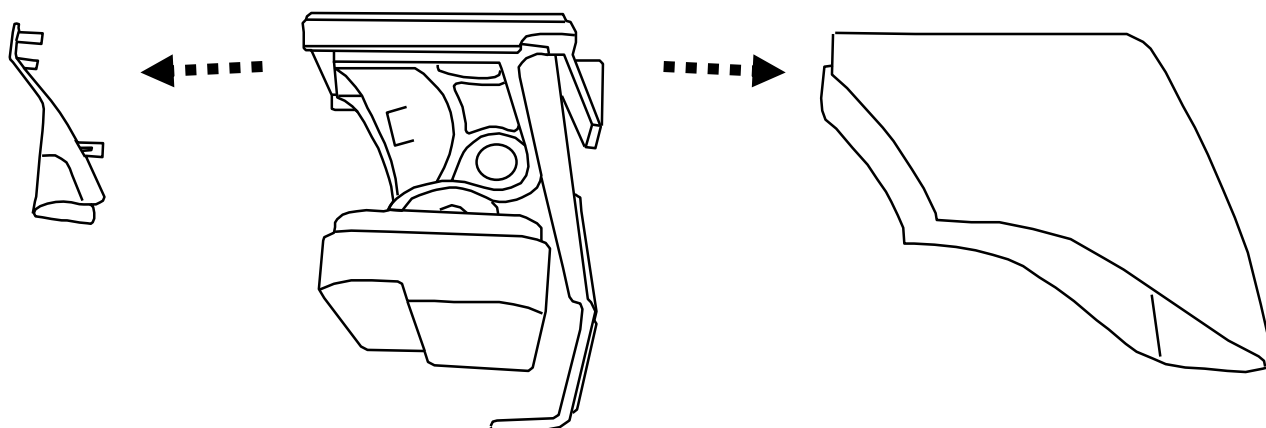
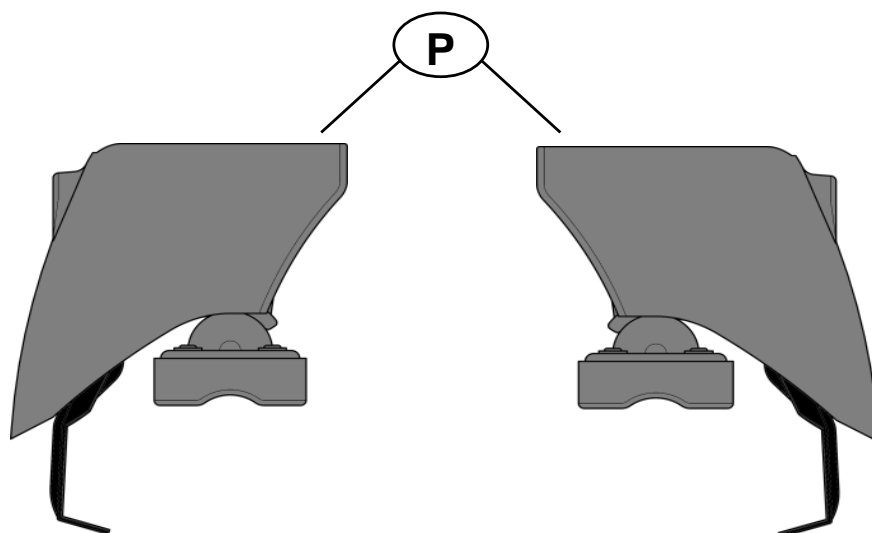
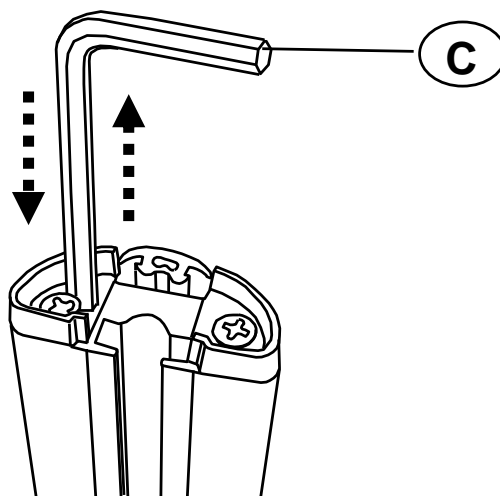
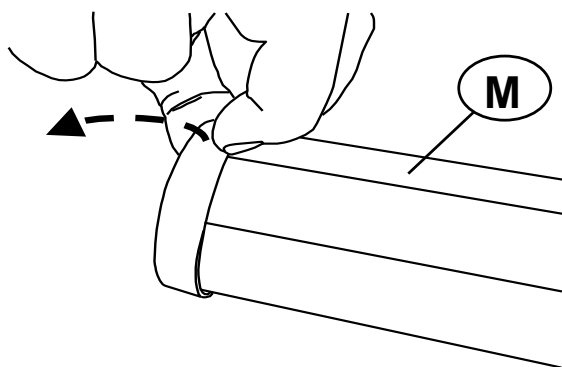
NL Montage Achterste Dakdrager

F Fixation Barre Arriere

GB Fitting Rear Roof Bar

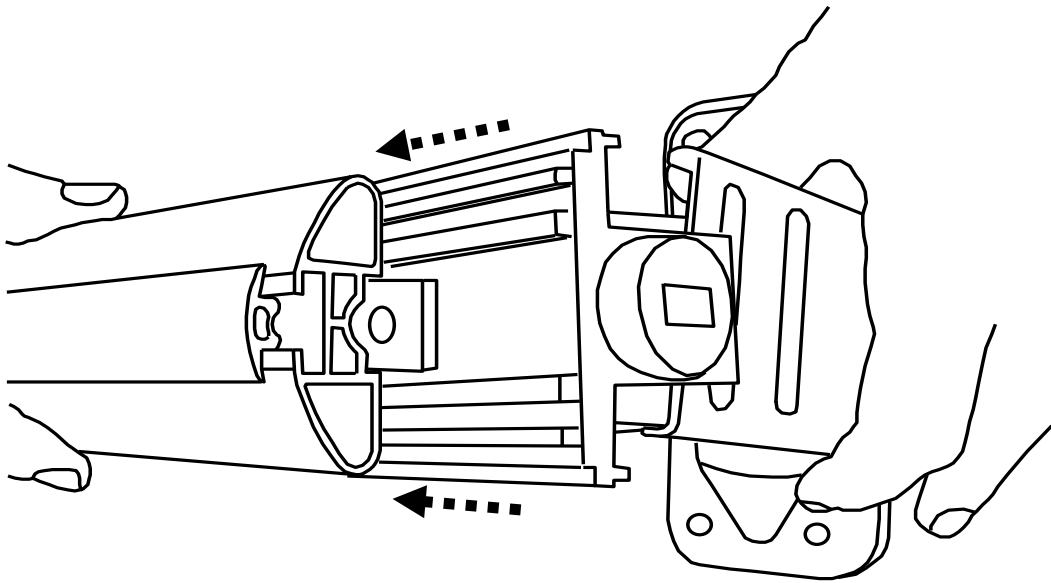
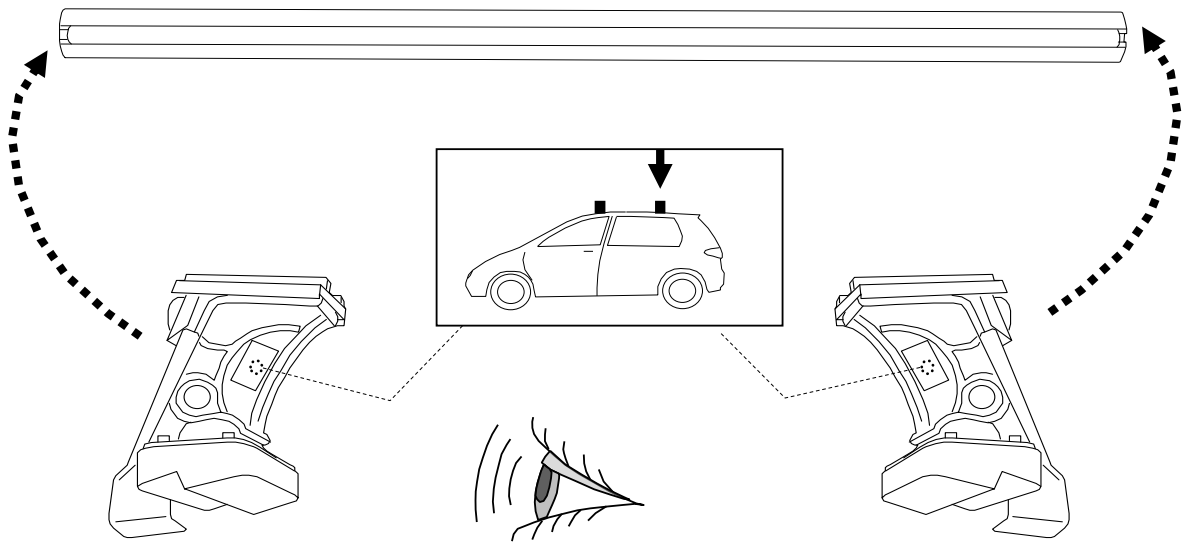
E Fijación Barra Trasera

D Montage Heckdachträgers






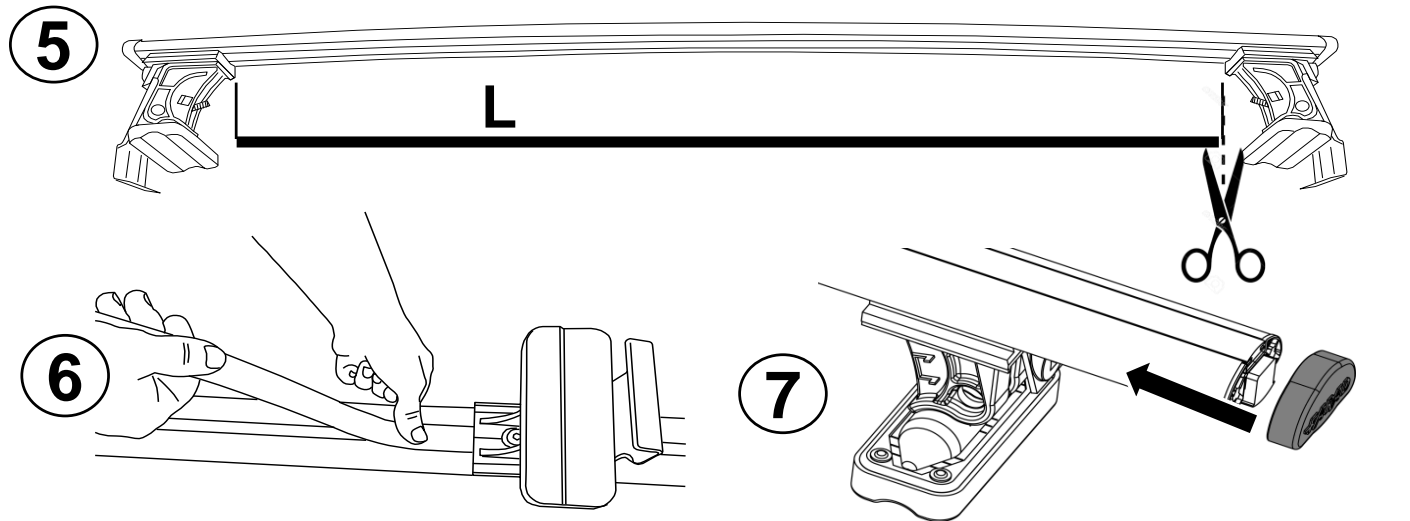
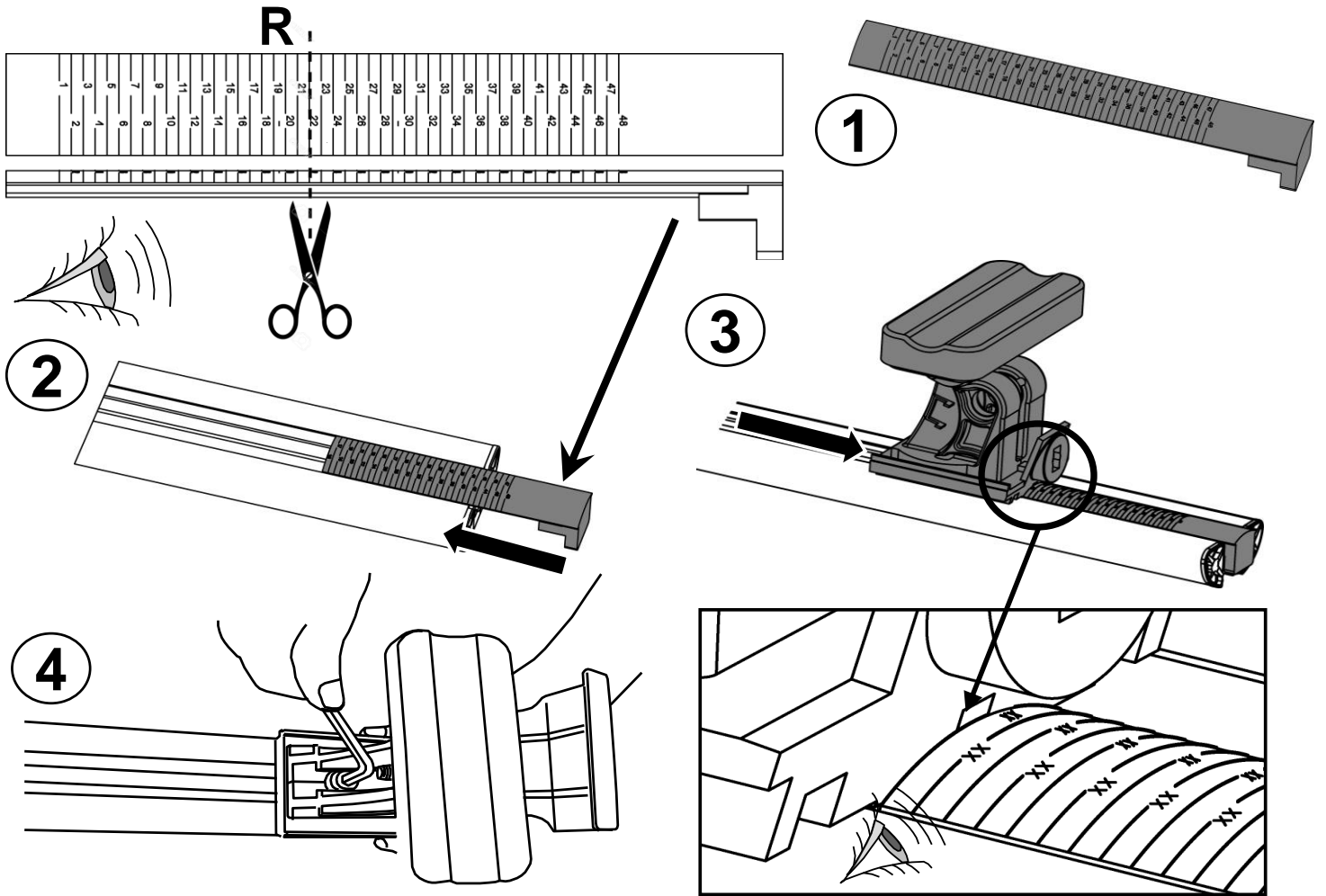


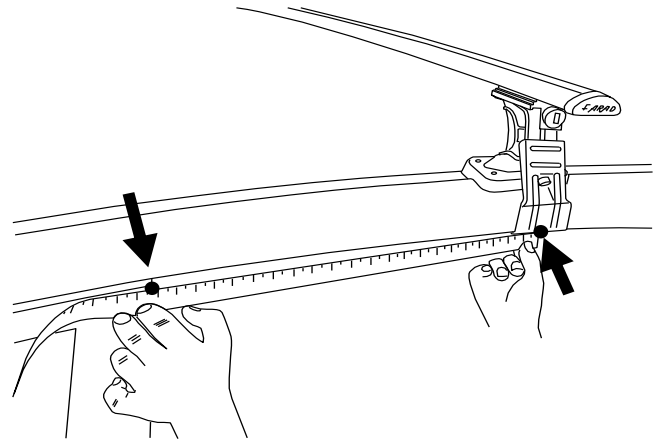
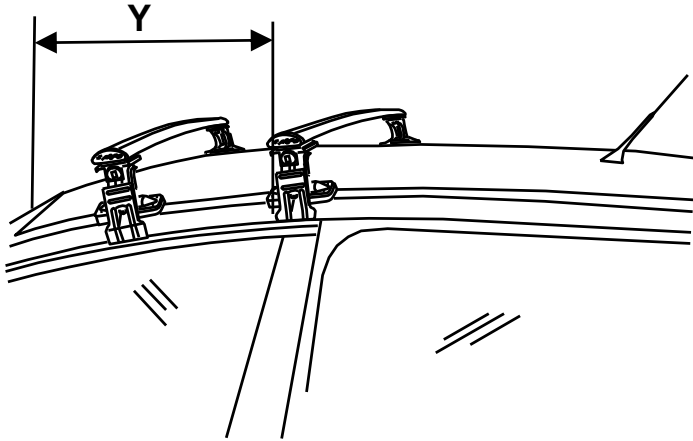
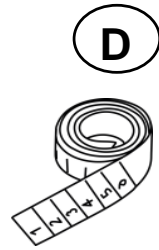
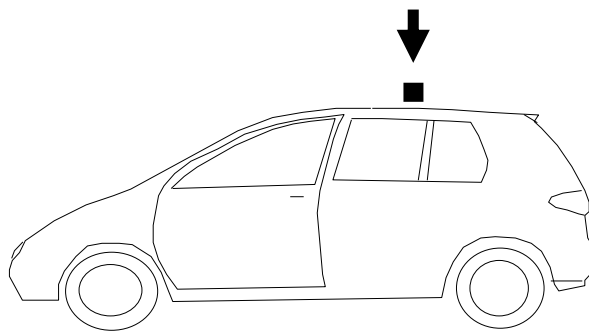
M






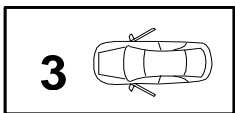


|   |   |  |              |            |
|---|---|--|--------------|------------|
|  |  |  | <b>R</b>     | <b>mm</b>  |
| <b>SMART</b>  | <b>FOR TWO</b>  | <b>3</b>   | <b>R= 22</b> | <b>870</b> |

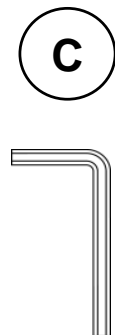
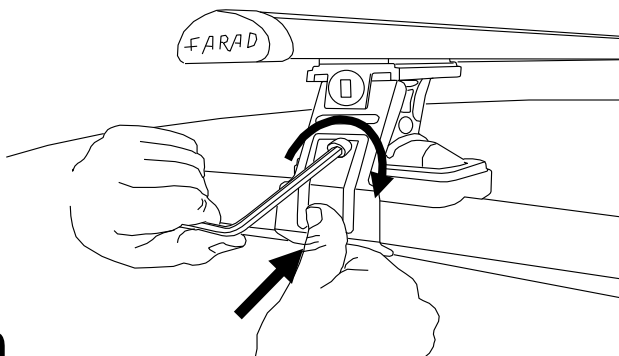




|  |  |  |                |
|--|--|--|----------------|
|  |  |  | <b>Y</b>       |
| <b>SMART</b>   | <b>FOR TWO</b>   | <b>3</b>   | <b>Y = 600</b> |

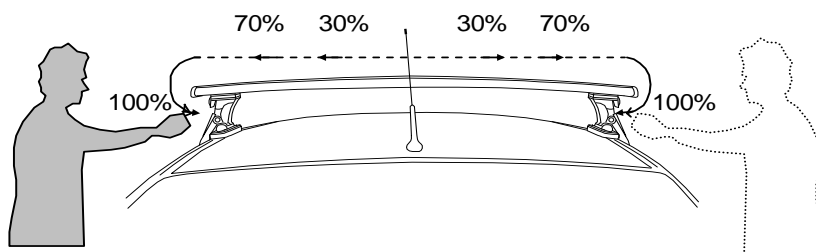


✓ 4 Nm

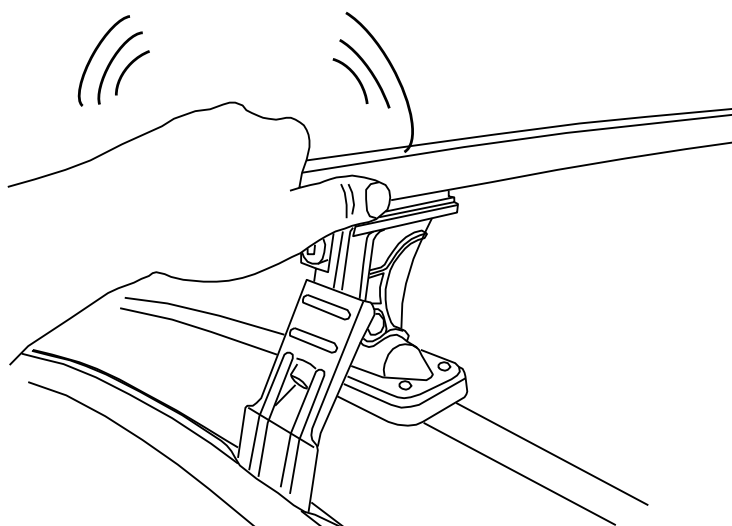
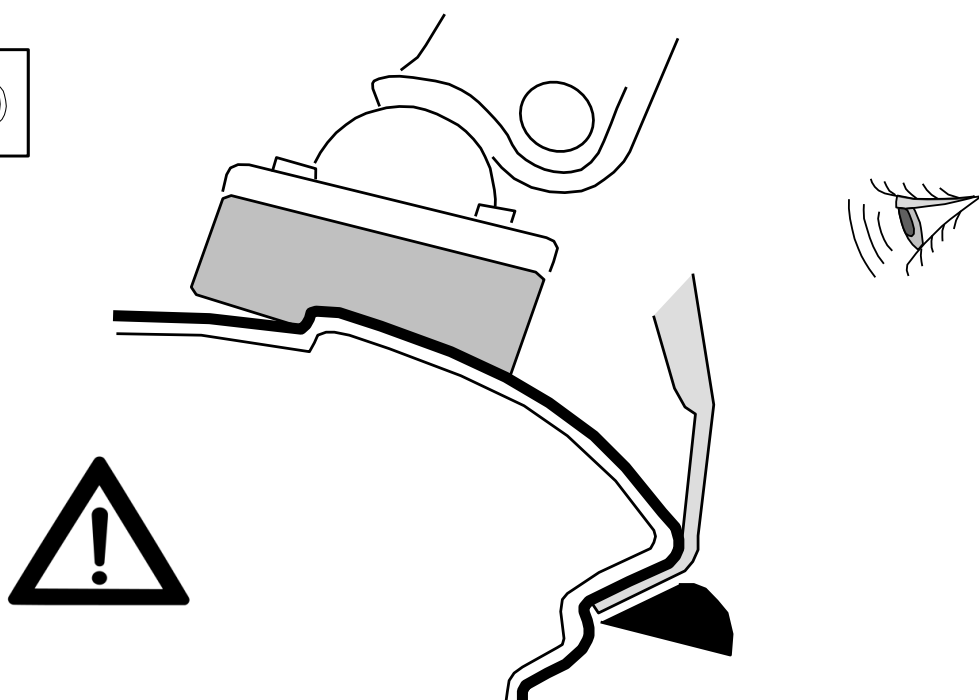
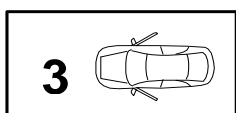


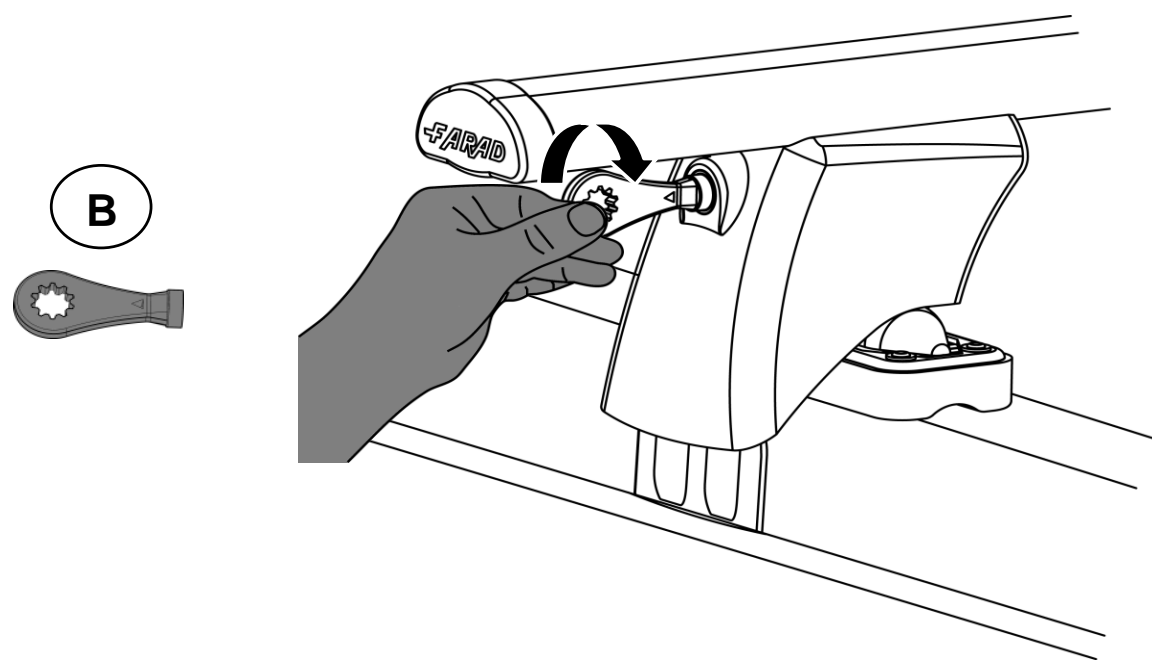
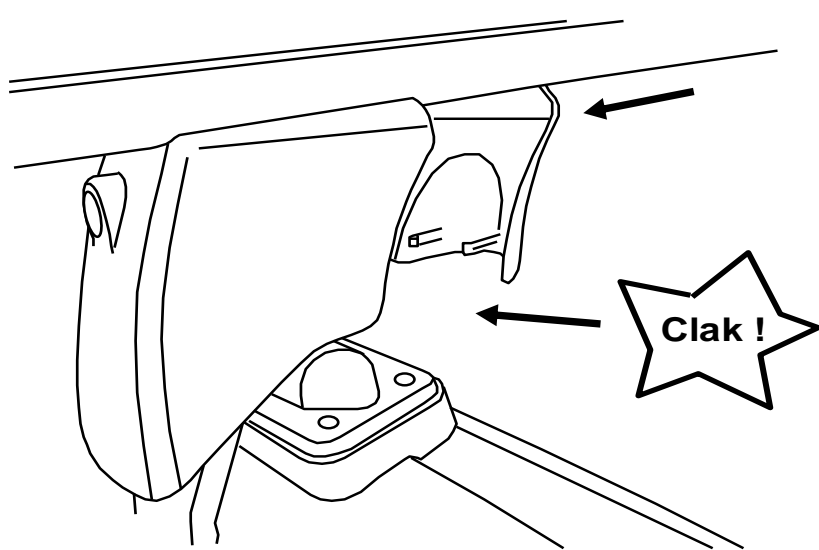
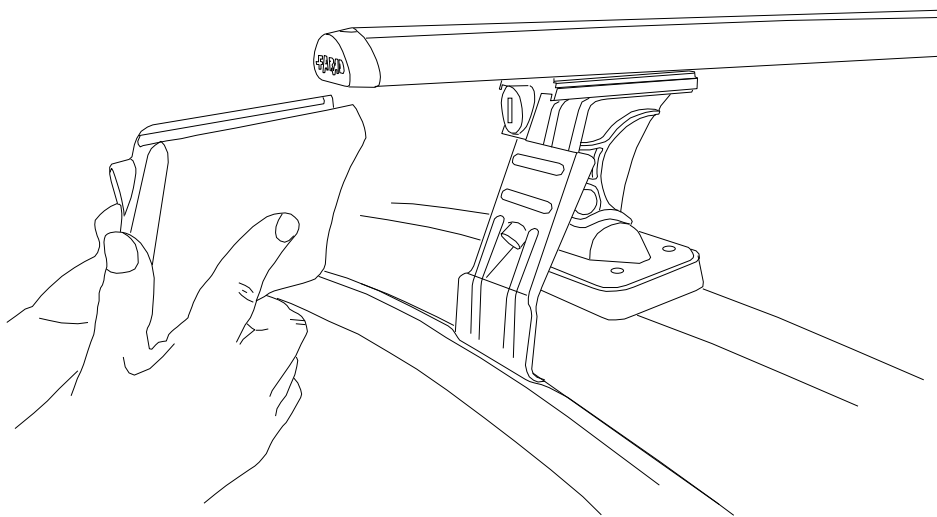
|                |                   |                |
|----------------|-------------------|----------------|
| <b>REV 000</b> | <b>10/05/2011</b> | <b>16 / 20</b> |
|----------------|-------------------|----------------|

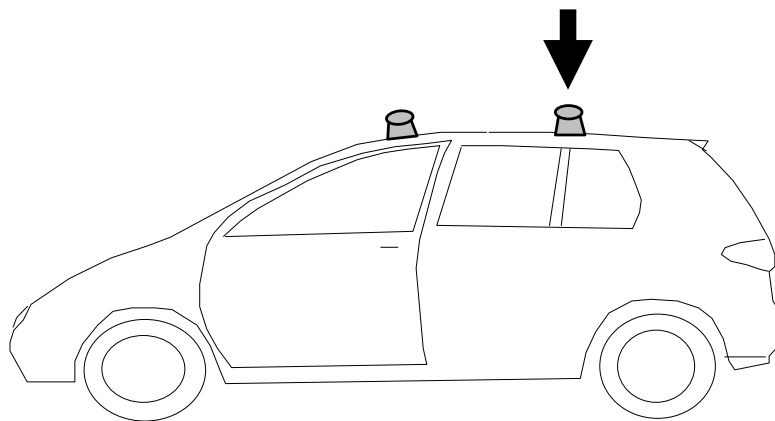




- I Alternare il fissaggio delle viti      F Serrer alternativement chaque côté  
PL Śruby dokręcaj naprzemiennie      D Die Schrauben abwechselnd anziehen  
GB Tighten alternately      E Apretar alternativamente  
NL Afwisselend aan de linker- en de rechterkant aandraaien      SWE Dra åt växelvis





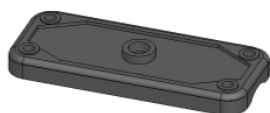


- I** CONTROLLARE PERIODICAMENTE IL FISSAGGIO DELLE VITI
- PL** OKRESOWO SPRAWDZAJ MOCOWANIE ŚRUB
- GB** CHECK THE SCREW FASTENING PERIODICALLY
- D** REGELMÄSSIG ÜBERPRÜFEN DIE BEFESTIGUNG DER SCHRAUBEN
- SWE** REGELBUNDET KONTROLLERA OM FASTSTÄLLANDE AV SKRUVARNA
- F** VERIFIEZ LA FIXATION DES VIS PERIODIQUEMENT

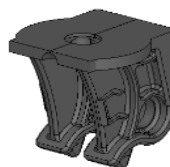
# RICAMBI - SPARE PARTS



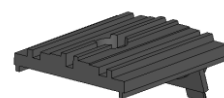
PIEDE GIREVOLE  
90341 / 2



PIEDE FISSO  
90341 / 15



SUPPORTO CENTRALE  
90341 / 1



SUPPORTO BARRA  
90341 / 5



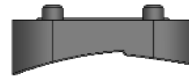
SOTTO PIEDE SP01  
90341 / 3



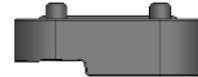
SOTTO PIEDE SP03  
90341 / 16



SOTTO PIEDE SP04  
90341 / 13



SOTTO PIEDE SP07  
90341 / 11



SOTTO PIEDE SP08  
90341/14



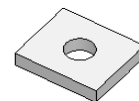
SOTTO PIEDE SP10  
90341 / 12



SOTTO PIEDE SP12  
90341 / 1



CHIAVE ESAGONALE 6  
9331 / 148



PIASTRINA  
90341 / 21



DISTANZIALE  
90341 / 20



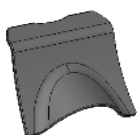
NOTTOLINO + N° COMB.  
90341 / 6



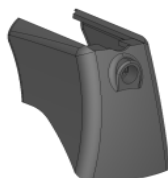
SOTTOTAPPO  
90241 / 9



TAPPO BARRA  
90241 / 6



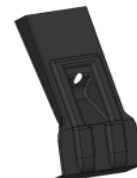
INVOLUCRO POST.  
90341 / 9



INVOLUCRO ANTERIORE  
90341 / 8



CHIAVE + N° COMB  
90341 / 7



PALETTA  
90341 / 4



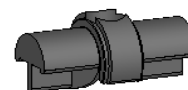
BARRA ALLUMINIO  
90241 / 7



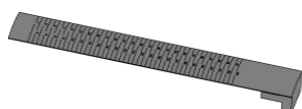
GUARNIZIONE BARRA  
90241 / 8



RIGA CARTA  
90341 / 19



PERNO  
90241 / 15



GUARNIZIONE  
NUMERICA  
91141 / 14

**FARAD**<sup>®</sup>  
made in italy

tel. 011 9713719 - n° verde 800984229  
[www.faradworld.com](http://www.faradworld.com)